



(12) 实用新型专利

(10) 授权公告号 CN 203058356 U

(45) 授权公告日 2013. 07. 17

(21) 申请号 201320012378. 4

(22) 申请日 2013. 01. 10

(73) 专利权人 嘉兴永成制衣有限公司

地址 314200 浙江省平湖市独山港镇周圩集镇

(72) 发明人 徐永法

(74) 专利代理机构 杭州求是专利事务有限公司 33200

代理人 韩介梅

(51) Int. Cl.

A41D 3/00(2006. 01)

A41D 1/22(2006. 01)

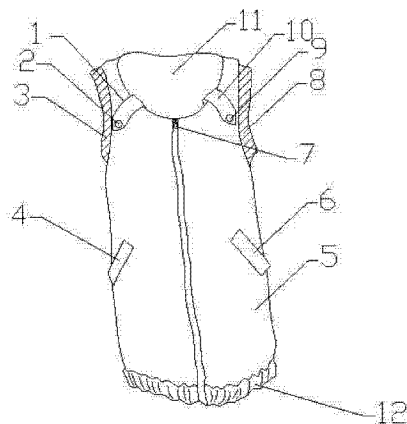
权利要求书1页 说明书2页 附图2页

(54) 实用新型名称

一种无袖女士外套

(57) 摘要

本实用新型公开了一种无袖女士外套,它包括本体,所述的 本体由前片和后片构成,所述的前片左侧和后片左侧连接在一起,所述的前片右侧和后片右侧连接在一起,所述的 本体上部左侧为左袖口,所述的 本体上部右侧为右袖口,所述的左袖口和右袖口为罗纹袖口,所述的 本体下部为罗纹结构,所述的前片为开衫结构,所述的前片左侧中下部和右侧中下部设有左插袋和右插袋,所述的前片中部设有开合拉链,所述的 本体上部为领口。本实用新型具有造型美观、穿着舒适的特点。



1. 一种无袖女士外套,包括本体,其特征在于所述的本体由前片和后片构成,所述的前片左侧和后片左侧连接在一起,所述的前片右侧和后片右侧连接在一起,所述的本体上部左侧为左袖口,所述的本体上部右侧为右袖口,所述的左袖口和右袖口为罗纹袖口,所述的本体下部为罗纹结构,所述的前片为开衫结构,所述的前片左侧中下部和右侧中下部设有左插袋和右插袋,所述的前片中部设有开合拉链,所述的本体上部为领口。

2. 根据权利要求 1 所述的一种无袖女士外套,其特征在于所述的领口左侧和右侧分别设有第一连接带、第二连接带、第一扣合纽扣和第二扣合纽扣,所述的第一扣合纽扣和第二扣合纽扣分别设有领口外部下方左侧和右侧,所述的第一连接带和第二连接带的一端分别固定于领口内部下方左侧和右侧,所述的第一连接带和第二连接带的另一端分别扣合于第一扣合纽扣和第二扣合纽扣上。

3. 根据权利要求 1 所述的一种无袖女士外套,其特征在于所述的后片上部设有第三连接带和第三纽扣,所述的第三连接带一端固定于后片上部,另一端扣合于第三纽扣上。

一种无袖女士外套

技术领域

[0001] 本实用新型涉及一种衣领结构,具体地说是一种无袖女士外套。

背景技术

[0002] 女士在购买外套时,除了要穿着舒适,女士外套造型的美观也是人们选择的一个重要因素。现有一些女士外套设计简单、美观性和舒适性较差,而且现有的一些女士外套,在生产的时候,为了美观,在女士外套上设置繁琐的装饰物或装饰条,不但生产繁琐,而且生产成本低。

发明内容

[0003] 本实用新型的目的是设计出一种无袖女士外套。

[0004] 本实用新型要解决的是现有一些女士外套设计简单、美观性和舒适性较差以及由于结构设计不合理,造成生产成本高的问题。

[0005] 本实用新型的技术方案是:它包括本体,所述的本体由前片和后片构成,所述的前片左侧和后片左侧连接在一起,所述的前片右侧和后片右侧连接在一起,所述的本体上部左侧为左袖口,所述的本体上部右侧为右袖口,所述的左袖口和右袖口为罗纹袖口,所述的本体下部为罗纹结构,所述的前片为开衫结构,所述的前片左侧中下部和右侧中下部设有左插袋和右插袋,所述的前片中部设有开合拉链,所述的本体上部为领口。

[0006] 本实用新型具有设计合理、穿着舒适的优点。

附图说明

[0007] 图1是本实用新型的正面结构示意图。

[0008] 图2是本实用新型的反面结构示意图。

具体实施方式

[0009] 下面结合附图及实施例对本实用新型作进一步说明。

[0010] 如图所示,本实用新型包括本体,所述的本体由前片5和后片11构成,所述的前片5左侧和后片11左侧连接在一起,所述的前片5右侧和后片11右侧连接在一起,所述的本体上部左侧为左袖口3,所述的本体上部右侧为右袖口8,所述的左袖口3和右袖口8为罗纹袖口,所述的本体下部为罗纹结构12,所述的前片5为开衫结构,所述的前片5左侧中下部和右侧中下部设有左插袋4和右插袋6,所述的前片5中部设有开合拉链7,所述的本体上部为领口。

[0011] 所述的领口左侧和右侧分别设有第一连接带1、第二连接带10、第一扣合纽扣2和第二扣合纽扣9,所述的第一扣合纽扣2和第二扣合纽扣9分别设有领口外部下方左侧和右侧,所述的第一连接带1和第二连接带10的一端分别固定于领口内部下方左侧和右侧,所述的第一连接带1和第二连接带10的另一端分别扣合于第一扣合纽扣2和第二扣合纽扣

9 上。

[0012] 所述的后片 11 上部设有第三连接带 14 和第三纽扣 13, 所述的第三接带 14 一端固定于后片 11 上部, 另一端扣合于第三纽扣 13 上。

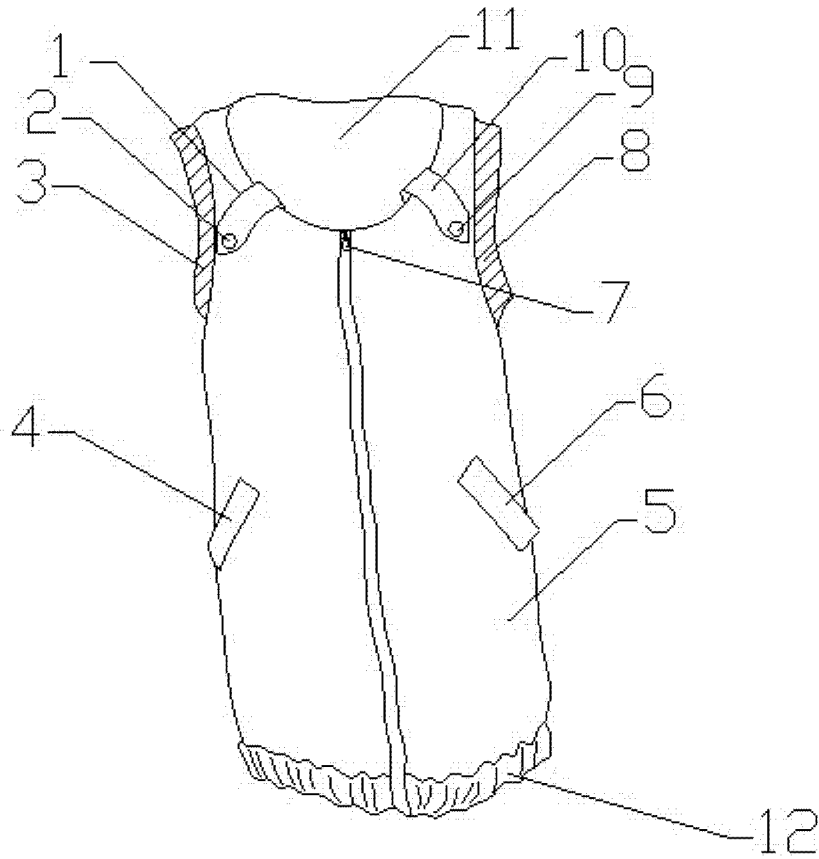


图 1

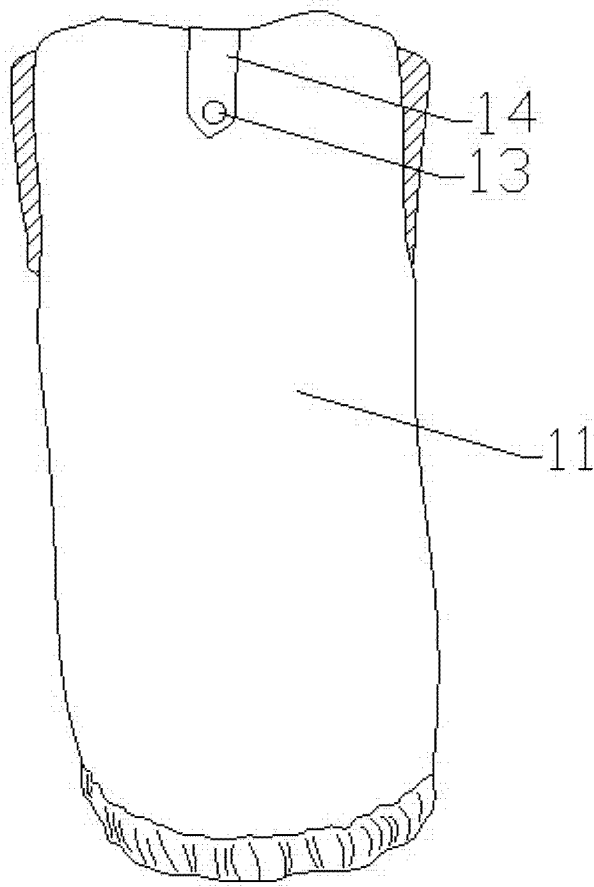


图 2