



(12) 实用新型专利

(10) 授权公告号 CN 222021855 U

(45) 授权公告日 2024. 11. 19

(21) 申请号 202323398545.6

(22) 申请日 2023.12.13

(73) 专利权人 单县市政工程管理服务中心
地址 274300 山东省菏泽市单县园艺办事处
任山大厦2楼东侧

(72) 发明人 赵伟

(74) 专利代理机构 北京普进知识产权代理事务
所(普通合伙) 16142
专利代理师 洪海珍

(51) Int. Cl.
B28B 11/24 (2006.01)

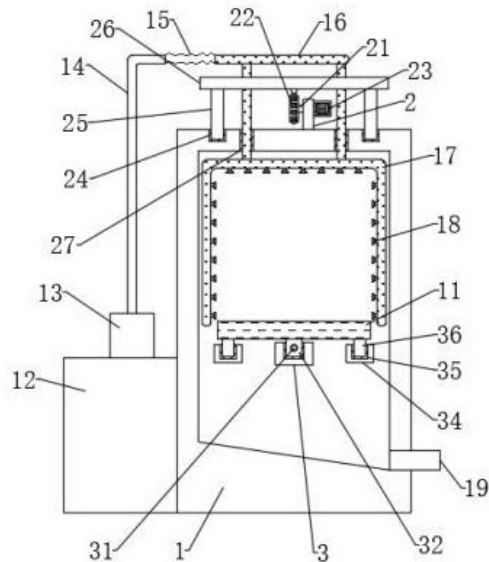
权利要求书1页 说明书4页 附图2页

(54) 实用新型名称

一种砌砖养护喷淋罩

(57) 摘要

本实用新型涉及砌砖养护技术领域,具体为一种砌砖养护喷淋罩,包括壳体,所述壳体包括罩体,所述罩体的罩体的内侧设置有放置板,所述罩体的表面固定连接有水箱,所述水箱的表面固定安装有水泵,所述水泵远离水箱的一端固定连接输送管。本实用新型通过第一电机驱动转杆转动,可以实现齿轮在转杆的作用下进行转动,进而齿条板会在齿轮的作用下进行位置移动,从而实现连接管在齿条板的作用下在活动槽的内侧进行活动,通过齿轮的正转和反转,可以实现齿条板来回移动,进而可以达到喷管和喷头来回移动,对砌砖进行均匀喷洒的效果,使得对砌砖的喷洒可以更加全面,不易造成遗漏,有利于提升喷洒质量,进而提升砌砖养护的效果。



1. 一种砌砖养护喷淋罩,包括壳体,所述壳体包括罩体(1),所述罩体(1)的内侧设置有放置板(11),所述罩体(1)的表面固定连接有水箱(12),所述水箱(12)的表面固定安装有水泵(13),所述水泵(13)远离水箱(12)的一端固定连接有输送管(14),所述输送管(14)远离水泵(13)的一端固定连接有软管(15),所述软管(15)远离输送管(14)的一端固定连接有连接管(16),所述连接管(16)的表面固定连接有喷管(17),所述喷管(17)的表面固定连接有喷头(18),所述罩体(1)的表面固定连接有出水口(19),所述连接管(16)、喷管(17)和喷头(18)均活动连接在罩体(1)的内侧;

其特征在於,所述罩体(1)的顶端设置有喷洒机构,所述喷洒机构包括支撑块(2),所述支撑块(2)固定连接在罩体(1)的顶端,所述支撑块(2)的内侧活动连接有转杆(21),所述转杆(21)的表面固定连接有齿轮(22),所述罩体(1)的顶端活动连接有齿条板(26),所述连接管(16)固定连接在齿条板(26)的内侧。

2. 根据权利要求1所述的一种砌砖养护喷淋罩,其特征在於:所述喷洒机构还包括第一电机(23),所述第一电机(23)固定安装在支撑块(2)的表面,所述罩体(1)的上表面开设有限位槽(24),所述限位槽(24)的表面活动连接有限位块(25),所述罩体(1)的内侧开设有活动槽(27)。

3. 根据权利要求1所述的一种砌砖养护喷淋罩,其特征在於:所述转杆(21)的一端和齿轮(22)固定连接,所述转杆(21)的另一端和第一电机(23)的输出端固定连接。

4. 根据权利要求2所述的一种砌砖养护喷淋罩,其特征在於:所述限位槽(24)呈两组开设在罩体(1)的上表面,所述限位块(25)的一端和限位槽(24)活动连接,所述限位块(25)的另一端和齿条板(26)固定连接,所述连接管(16)活动连接在活动槽(27)的内侧。

5. 根据权利要求1所述的一种砌砖养护喷淋罩,其特征在於:所述罩体(1)的内侧设置有移动机构,所述移动机构包括固定板(3),所述固定板(3)固定连接在罩体(1)的内壁,所述固定板(3)的内侧活动连接有螺杆(31),所述螺杆(31)的表面螺纹连接有移动块(32),所述罩体(1)的表面固定安装有第二电机(33),所述螺杆(31)和第二电机(33)的输出端固定连接,所述罩体(1)的内壁固定连接有支撑板(34),所述支撑板(34)的内侧开设有滑槽(35),所述放置板(11)的下表面固定连接在滑块(36)。

6. 根据权利要求5所述的一种砌砖养护喷淋罩,其特征在於:所述移动块(32)的一端和放置板(11)固定连接,所述移动块(32)的另一端和固定板(3)活动连接,所述滑块(36)的一端和放置板(11)固定连接,所述滑块(36)的另一端和滑槽(35)活动连接。

一种砌砖养护喷淋罩

技术领域

[0001] 本实用新型涉及砌砖养护技术领域,具体为一种砌砖养护喷淋罩。

背景技术

[0002] 建筑施工是指工程建设实施阶段的生产活动,是各类建筑物的建造过程,也可以说是把设计图纸上的各种线条,在指定的地点,变成实物的过程。它包括基础工程施工、主体结构施工、屋面工程施工、装饰工程施工等。施工作业场所称为“建筑施工现场”或叫“施工现场”,也叫工地。在进行建筑施工的过程中,经常会使用到砌砖,砌砖是用砖和砂浆砌筑成的整体材料,是使用最广的一种建筑材料。在对砌砖进行生产后,为了避免砌砖因干燥导致开裂,一般需要对砌砖进行滋润养护。养护一般是通过利用喷淋罩对砌砖进行喷淋,从而保持砌砖表面的湿润。这样可以避免墙体过早干燥,可以减少砌砖开裂、渗漏等风险,也有利于提升砌砖的强度和耐久性。

[0003] 在对砌砖进行养护时,一般是通过水管对砌砖进行喷洒,从而实现喷淋养护的,由于水管一般是固定设置的,会使得水管对砌砖喷洒的范围较为有限,进而在对砌砖进行喷洒的过程中,可能会存在砌砖喷淋不到而造成遗漏的情况,不能好的保证喷洒效果,进而喷洒效果有待提升,因此亟需设计一种砌砖养护喷淋罩来解决上述问题。

实用新型内容

[0004] 本实用新型的目的在于提供一种砌砖养护喷淋罩,以解决上述背景技术中提出的由于水管一般是固定设置的,会使得水管对砌砖喷洒的范围较为有限,进而在对砌砖进行喷洒的过程中,可能会存在砌砖喷淋不到而造成遗漏的情况,不能好的保证喷洒效果,进而喷洒效果有待提升的问题。

[0005] 为实现上述目的,本实用新型提供如下技术方案,

[0006] 一种砌砖养护喷淋罩,包括壳体,所述壳体包括罩体,所述罩体的内侧设置有放置板,所述罩体的表面固定连接有水箱,所述水箱的表面固定安装有水泵,所述水泵远离水箱的一端固定连接有输送管,所述输送管远离水泵的一端固定连接有软管,所述软管远离输送管的一端固定连接有连接管,所述连接管的表面固定连接有喷管,所述喷管的表面固定连接有喷头,所述罩体的表面固定连接有出水口,所述连接管、喷管和喷头均活动连接在罩体的内侧;

[0007] 所述罩体的顶端设置有喷洒机构,所述喷洒机构包括支撑块,所述支撑块固定连接在罩体的顶端,所述支撑块的内侧活动连接有转杆,所述转杆的表面固定连接有齿轮,所述罩体的顶端活动连接有齿条板,所述连接管固定连接在齿条板的内侧。

[0008] 优选的,所述喷洒机构还包括第一电机,所述第一电机固定安装在支撑块的表面,所述罩体的上表面开设有限位槽,所述限位槽的表面活动连接有限位块,所述罩体的内侧开设有活动槽。

[0009] 优选的,所述转杆的一端和齿轮固定连接,所述转杆的另一端和第一电机的输出

端固定连接。

[0010] 优选的,所述限位槽呈两组开设在罩体的上表面,所述限位块的一端和限位槽活动连接,所述限位块的另一端和齿条板固定连接,所述连接管活动连接在活动槽的内侧。

[0011] 优选的,所述罩体的内侧设置有移动机构,所述移动机构包括固定板,所述固定板固定连接在罩体的内壁,所述固定板的内侧活动连接有螺杆,所述螺杆的表面螺纹连接有移动块,所述罩体的表面固定安装有第二电机,所述螺杆和第二电机的输出端固定连接,所述罩体的内壁固定连接支撑板,所述支撑板的内侧开设有滑槽,所述放置板的下表面固定连接滑块。

[0012] 优选的,所述移动块的一端和放置板固定连接,所述移动块的另一端和固定板活动连接,所述滑块的一端和放置板固定连接,所述滑块的另一端和滑槽活动连接。

[0013] 与现有技术相比,本实用新型的有益效果是:

[0014] 通过第一电机驱动转杆转动,可以实现齿轮在转杆的作用下进行转动,进而齿条板会在齿轮的作用下进行位置移动,从而实现连接管在齿条板的作用下在活动槽的内侧进行活动,通过齿轮的正转和反转,可以实现齿条板来回移动,进而可以达到喷管和喷头来回移动,对砌砖进行均匀喷洒的效果,使得对砌砖的喷洒可以更加全面,不易造成遗漏,有利于提升喷洒质量,进而提升砌砖养护的效果。

[0015] 通过螺杆转动,可以实现移动块在螺杆的作用下在固定板的内侧进行活动,进而放置板在移动块的作用下进行移动,可以实现放置板从罩体的内侧移出,或是移进罩体的内侧,从而便于将砌砖放置在放置板上,也便于将砌砖从罩体的内侧取出,使得对砌砖的拿取更加方便,可以提升砌砖养护的便利性。

附图说明

[0016] 图1为本实用新型的结构正视剖视示意图;

[0017] 图2为本实用新型齿轮和齿条板的结构侧视剖视示意图;

[0018] 图3为本实用新型图2中A处的放大结构示意图;

[0019] 图4为本实用新型支撑板和放置板的结构侧视剖视示意图。

[0020] 图中:1、罩体;11、放置板;12、水箱;13、水泵;14、输送管;15、软管;16、连接管;17、喷管;18、喷头;19、出水口;2、支撑块;21、转杆;22、齿轮;23、第一电机;24、限位槽;25、限位块;26、齿条板;27、活动槽;3、固定板;31、螺杆;32、移动块;33、第二电机;34、支撑板;35、滑槽;36、滑块。

具体实施方式

[0021] 下面将结合本实用新型实施例中的附图,对本实用新型实施例中的技术方案进行清楚、完整地描述,显然,所描述的实施例仅仅是本实用新型一部分实施例,而不是全部的实施例。基于本实用新型中的实施例,本领域普通技术人员在没有做出创造性劳动前提下所获得的所有其他实施例,都属于本实用新型保护的范围。

[0022] 请参阅图1-4,本实用新型提供一种实施例:

[0023] 一种砌砖养护喷淋罩,包括壳体,壳体包括罩体1,罩体1的内侧设置有放置板11,罩体1的表面固定连接水箱12,水箱12的表面固定安装有水泵13,水泵13远离水

箱12的一端固定连接输送管14,输送管14远离水泵13的一端固定连接软管15,软管15远离输送管14的一端固定连接连接管16,连接管16的表面固定连接喷管17,喷管17的表面固定连接喷头18,罩体1的表面固定连接出水口19,连接管16、喷管17和喷头18均活动连接在罩体1的内侧,通过放置板11的设置,可以对砌砖进行放置,通过水泵13将水箱12内的水抽出,并通过输送管14、软管15和连接管16进行输送,可以实现通过喷头18对砌砖进行喷淋养护;

[0024] 罩体1的顶端设置有喷洒机构,喷洒机构包括支撑块2,支撑块2固定连接在罩体1的顶端,支撑块2的内侧活动连接有转杆21,转杆21的表面固定连接齿轮22,罩体1的顶端活动连接有齿条板26,连接管16固定连接在齿条板26的内侧,齿轮22固定连接在转杆21的表面,通过齿轮22转动可以实现齿条板26进行移动,进而便于喷管17和喷头18稳定的对砌砖进行均匀喷洒。

[0025] 进一步的,喷洒机构还包括第一电机23,第一电机23固定安装在支撑块2的表面,罩体1的上表面开设有限位槽24,限位槽24的表面活动连接有限位块25,罩体1的内侧开设有活动槽27,限位槽24开设在罩体1的上表面,便于齿条板26通过限位块25在限位槽24的表面进行滑动,进而可以避免齿条板26发生偏移,从而使得连接管16和喷管17的移动更加稳定。

[0026] 进一步的,转杆21的一端和齿轮22固定连接,转杆21的另一端和第一电机23的输出端固定连接,通过转杆21转动,可以实现齿轮22转动并带动齿条板26进行移动,进而可以实现喷管17带动喷头18移动对砌砖进行来回喷洒。

[0027] 进一步的,限位槽24呈两组开设在罩体1的上表面,限位块25的一端和限位槽24活动连接,限位块25的另一端和齿条板26固定连接,连接管16活动连接在活动槽27的内侧,通过限位槽24和限位块25的设置,可以对齿条板26起到限位的作用,使得齿条板26不易在齿轮22的作用下发生偏移。

[0028] 进一步的,罩体1的内侧设置有移动机构,移动机构包括固定板3,固定板3固定连接在罩体1的内壁,固定板3的内侧活动连接有螺杆31,螺杆31的表面螺纹连接有移动块32,罩体1的表面固定安装有第二电机33,螺杆31和第二电机33的输出端固定连接,罩体1的内壁固定连接支撑板34,支撑板34的内侧开设有滑槽35,放置板11的下表面固定连接滑块36,螺杆31活动连接在固定板3的内侧,通过螺杆31转动可以实现移动块32进行移动,进而放置板11在移动块32的作用下随之进行移动,便于将放置板11移出和移进罩体1的内侧,从而便于对砌砖进行放置和拿取。

[0029] 进一步的,移动块32的一端和放置板11固定连接,移动块32的另一端和固定板3活动连接,滑块36的一端和放置板11固定连接,滑块36的另一端和滑槽35活动连接,通过滑槽35和滑块36的设置,可以对放置板11进行限位,使得放置板11在螺杆31的作用下可以移动的更加稳定。

[0030] 工作原理:使用时,将砌砖放置在放置板11上,第一电机23的输出端通过导线和外部电源的输入端电连接,工作人员通过按压开关启动第一电机23,第一电机23运转带动转杆21转动,齿轮22会在转杆21的作用下随之进行转动,进而齿条板26会在齿轮22的作用下通过限位块25在限位槽24的表面进行滑动,通过齿轮22进行正转和反转,实现齿条板26来回移动,进而连接管16会在齿条板26的作用下随之进行移动,实现连接管16在活动槽27的

内侧进行活动,达到喷管17和喷头18对放置板11上的砌砖进行来回喷洒和均匀喷洒的效果。

[0031] 第二电机33的输出端通过导线和外部电源的输入端电连接,工作人员通过按压开关启动第二电机33,第二电机33运转带动螺杆31转动,移动块32会在螺杆31转动的过程中进行位置移动,从而实现移动块32在固定板3的内侧进行活动,并带动放置板11进行移动,实现放置板11通过滑块36在滑槽35的表面进行滑动,通过将放置板11滑出和滑入罩体1的内侧,便于对砌砖和放置和拿取。

[0032] 对于本领域技术人员而言,显然本实用新型不限于上述示范性实施例的细节,而且在不背离本实用新型的精神或基本特征的情况下,能够以其他的具体形式实现本实用新型。因此,无论从哪一点来看,均应将实施例看作是示范性的,而且是非限制性的,本实用新型的范围由所附权利要求而不是上述说明限定,因此旨在将落在权利要求的等同要件的含义和范围内的所有变化囊括在本实用新型内。不应将权利要求中的任何附图标记视为限制所涉及的权利要求。

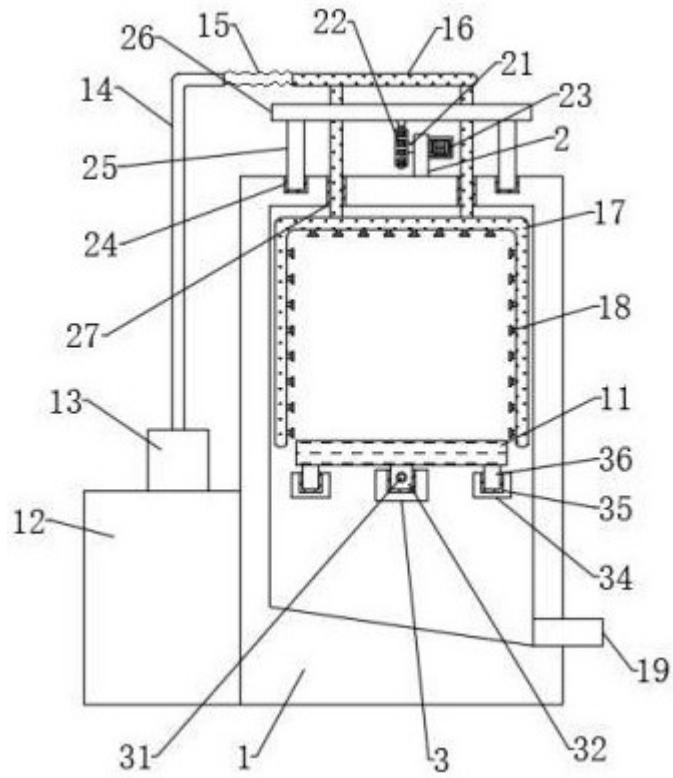


图 1

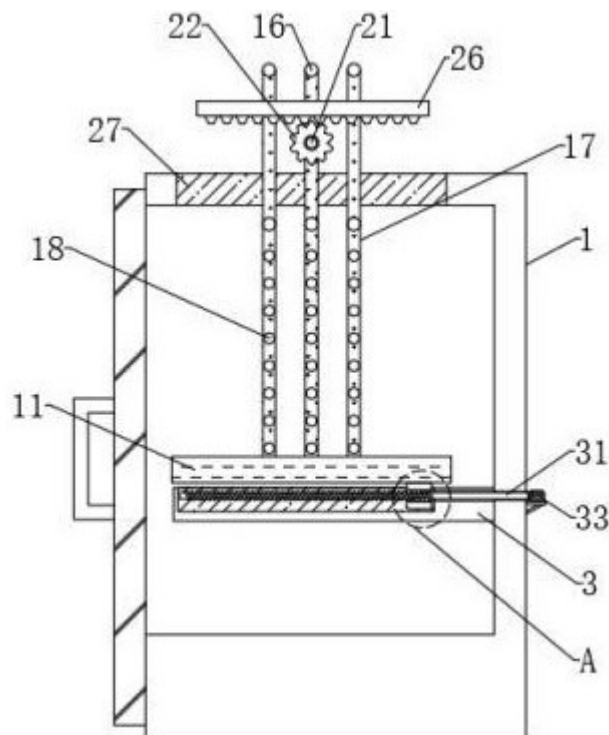


图 2

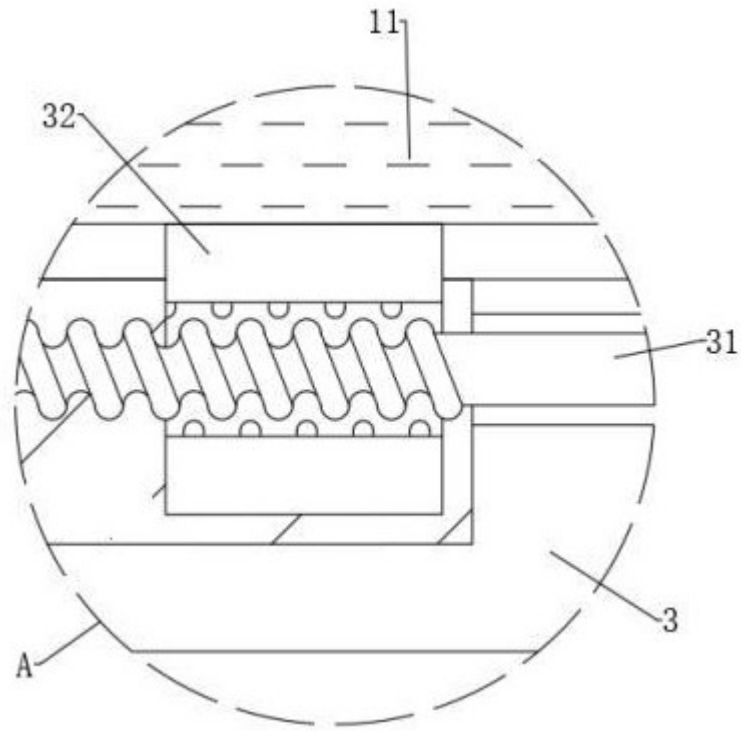


图 3

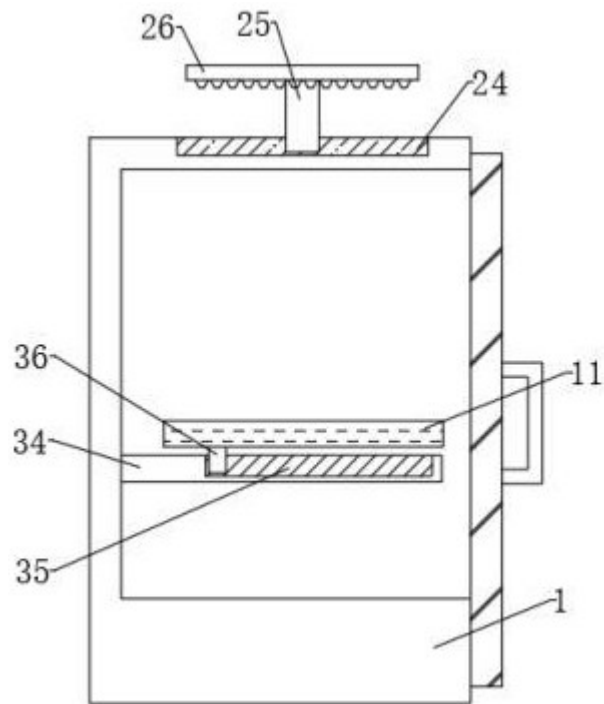


图 4