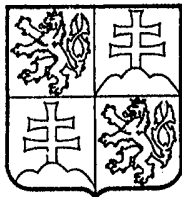


ČESKÁ A SLOVENSKÁ  
FEDERATIVNÍ  
REPUBLIKA  
(19)



FEDERÁLNÍ ÚŘAD  
PRO VYNÁLEZY

# ZVEŘEJNĚNÁ PŘIHLÁŠKA VYNÁLEZU

(12)

(21) 01542-91.Q

(13) A3

5(51) B 65 D 75/08,  
85/62

(22) 23.05.91

(32) 29.05.90

(31) 90/530163

(33) US

(40) 15.01.92

(71) The Mead Corporation, Dayton, US

(72) Oliff James R., Austell, US

(54) Karton pro balení skupiny konzerv

(57) Karton z jednoho kusu plochého materiálu pro balení skupiny konzerv, které mají válcovité stěny v části dna i víka opatřeny dovnitř zkosenou drážkou, obsahuje vrchní stěnu (1), první dvojici průběžných nepřerušovaných sešikmených pruhů (8,9) spojených s bočními kraji této vrchní stěny (1), boční stěny (12,13) spojené podél vrchních krajů s první dvojicí sešikmených pruhů (8,9), druhou dvojici průběžných nepřerušovaných sešikmených pruhů (24,26) spojených s bočními stěnami (12,13), dvojici spodních panelů (28,30) spojených s druhým párem sešikmených pruhů (24,26) a zajištěných do vzájemného přesahu k vytvoření složeného dna kartonu. Dále obsahuje kotevní panely (16,17,20,21) spojené s krajem každé z bočních stěn (12,13) a po obou stranách rohů kartonu umístěné záchytné útvary (50 až 57) vybavené záchytnými panely (61) a spojené s kotevním panelem (16,17,20,21) a s přilehlým rohem vrchní stěny (1) a se složeným dnem kartonu.

PŘÍL.	ÚŘAD PRO VYNÁLEZY A OBJEVY	028401	ČJ
		13. VI. 91	<del>DOSUD</del>

- 1 -

Karton pro balení <sup>skupiny</sup> konzerv

### Oblast techniky

Tento vynález se týká balení skupiny válcových konzerv, jejichž stěny jsou v horní a spodní části zkoseny směrem dovnitř, do kartonového útvaru s otevřenými konci.

### Dosavadní stav techniky

U.S. patent 2,849,111 z 26. srpna 1958 popisuje karton pro balení určitého množství konzerv, který zahrnuje záchytný útvar na obou stranách rohů kartonu pro součinnost a přidržení balených konzerv proti vypadnutí otevřenými konci kartonu.

U.S. patent 4,093,116 z 6. června 1978 popisuje karton obalového typu pro balení konzerv, kde jsou vytvořeny u rohů kartonu otvory pro zajištění láhví zasunutím částí balených konzerv do těchto otvorů, čímž zamezí vypadnutí konzerv otevřenými konci obalu.

U.S. patent 4,735,315 z 5.dubna 1988 popisuje karton pro konzervy, jehož konce jsou uzavřeny koncovými chlopněmi, které jsou spolu spojeny obvyklým způsobem tak, že zabraňují vypadnutí konzerv konci kartonu. Tento patent také popisuje směrem nahoru a ven sešikmený pruh uložený podélně dovnitř a dále útvary sešikmené směrem dolů válcovitě spojené, které tvoří spodní koncové části balených konzerv pro odstranění čtvercových rohů u dna kartonu a tím i snahy konců stěn kartonu ohýbat se ven, jsou-li kartony stohovány jeden na druhý.

#### Podstata vynálezu

Karton z jednoho kusu plochého materiálu pro balení skupiny konzerv, které mají válcovité stěny v části dna i víka opatřeny dovnitř zkosenou drážkou, jehož podstatou je, že obsahuje vrchní stěnu, první dvojici průběžných nepřerušovaných sešikmených pruhů ohýbatelně spojených s bočními kraji této vrchní stěny, boční stěny ohýbatelně spojené podél svých příslušných vrchních krajů s první dvojicí sešikmených pruhů, druhou dvojici průběžných nepřerušovaných sešikmených pruhů ohýbatelně spojených podél svých příslušných horních krajů s bočními stěnami, dvojici spodních panelů ohýbatelně spojených podél příslušných hran ohybu ke dru-

hému páru sešikmených pruhů a zajištěných do vzájemného přesahu k vytvoření složeného dna kartonu. dále kotevní panely ohýbatelně spojené s příslušným krajem každé z bočních stěn a ohýbatelně do plochého tvaru přiloženého k vnitřnímu povrchu přilehlé boční stěny a záchytné útvary ohýbatelně spojené s příslušným koncem příslušného kotevního panelu a s přilehlým rohem vrchní stěny a se složeným dnem kartonu, přičemž každý záchytný útvar obsahuje záchytné panely ohýbatelně spojené rozbíhajícími se hranami bočního kraje přilehlé vrchní stěny nebo dna a jsou příslušně umístěny po obou stranách rohů kartonu a jsou v součinnosti s přilehlými konzervami.

Pro správnou funkci kartonu je výhodné, když každá strana ohybu spojující záchytné útvary s přilehlým rohem vrchní stěny a hrana ohybu spojující kotevní panel se záchytným útvarem svírají spolu navzájem úhel  $120^\circ$  a když každý kotevní panel má ve své horní i spodní části vyřiznutou část pro oddělení kotevního panelu od přilehlého sešikmeného pruhu.

Je také výhodné, když sešikmené pruhy prvního páru jsou poněkud širší než sešikmené pruhy druhého páru.

Podle jiného příkladu provedení podle vynálezu je s oběma koncovými kraji vrchní stěny ohýbatelně spojen příslušný koncový panel, který je na každém svém konci ohýbatelně spojen s příslušným záchytným panelem a ten zase je ohýbatelně spojen s příslušným kotevním panelem.

#### Soupis obrázků na výkresech

Na obr.1 je nakreslen polotovar kartonu podle vynálezu v rozvinutém tvaru tak, jak je viděn zevnitř; obr.2 představuje perspektivní pohled na sestavený a plně naložený karton, vytvořený z polotovaru nakresleného na obr.1; obr.3 je podélný částečný řez rovinou 3-3 kartonu z obr.2; obr.4 je rovněž polotovar kartonu v rozvinutém tvaru ale jinak upravený, v němž koncové panely jsou ohýbatelně spojeny s koncovými okraji vrchní stěny kartonu a obr.5 je pohled podobný jako na obr.2 a ukazuje sestavený a plně naložený karton vytvořený z polotovaru nakresleného na obr.4

#### Příklady provedení podle vynálezu

Ve vrchní stěně 1 je vytvořena dvojice otvorů 2 a 3 pro zasunutí prstů. Tyto otvory jsou normálně uzavřeny příslušnými chlopněmi 4 a 5, které jsou ohý-

batelně spojeny svými základnami 6 a 7 s vrchní stěnou 1. Dvojice pomocných zářezů 6a a 6b navazuje na otvor 2 pro zasunutí prstů a směřuje obecně k rohům vrchní stěny. Na protilehlé straně jsou vytvořeny jim odpovídající pomocné zářezy 7a a 7b. Dvojice průběžných nepřerušovaných sešikmených pruhů 8 a 9 je ohýbatelně spojena s vrchní stěnou 1 podél příslušné hrany 10 a 11 ohybu. Hrany 10 a 11 ohybu jsou prodlouženy do rozbíhajících se hran 10a a 11a, které jsou úhlově uspořádány vzhledem ke hranám 10 a 11 ohybu. Boční stěny 12 a 13 jsou ohýbatelně spojeny se sešikmenými pruhy 8 a 9 podél příslušných hran 14 a 15 ohybu. Kotevní panely 16 a 17 jsou ohýbatelně spojeny s koncovými kraji levé boční stěny 12 podél příslušných hran 18 a 19 ohybu, zatímco kotevní panely 20 a 21 jsou ohýbatelně spojeny s koncovými okraji pravé boční stěny 13 podél příslušných hran 22 a 23 ohybu.

Sešikmený pruh 24 je ohýbatelně spojen se spodním okrajem levé boční stěny 12 podél hrany 25 ohybu a sešikmený pruh 26 je ohýbatelně spojen se spodním okrajem pravé boční stěny 13 podél hrany 27 ohybu.

S výhodou jsou sešikmené pruhy 8 a 9 mírně širší než sešikmené pruhy 24 a 26.

Levý spodní panel 28 je ohýbatelně spojen se spodním okrajem sešikmeného pruhu 24 podél hrany 29 ohybu a pravý spodní panel 30 je ohýbatelně spojen se spodním okrajem sešikmeného pruhu 26 podél hrany 31 ohybu.

Pro zajištění toho, aby zabalené konzervy tvořily v kartonu pevnou soudržnou skupinu, je lepenkový polotovar umístěn nad balenou skupinou a kotevní panely 16, 17, 20 a 21 jsou ohnuty dovnitř do plochého dotyku s přilehlým vnitřním povrchem bočních stěn 12 a 13 jak je běžné. Záchytné útvary 50 a 51, 52 a 53 jsou umístěny z každé strany obou horních rohů kartonu a zabraňují vypadnutí konzerv jeho konci. Použití přehybů k tomuto účelu je známo. Podobně záchytné útvary 54, 55, 56 a 57 jsou umístěny z každé strany obou spodních rohů kartonu a rovněž zabraňují vypadnutí konzerv jeho konci.

Pro zajištění spodních panelů 28 a 30 v poloze vzájemného přesahu, je v levém spodním panelu 28 prolisována soustava přídržovacích chlopní 32, 33, 34 a 35, pro zasunutí příslušných zámkových chlopní 36, 37, 38 a 39, prolisovaných v pravém spodním panelu 30. Tyto zámkové chlopně se prostrčí přídržovacími

chloupněmi 32 až 35 poté, co je polotovar bezpečně ovinut kolem skupiny balených konzerv a zajištěn v této poloze pomocí jednoduchých mechanických elementů, které se vsunou do upevňovacích otvorů 40, 41 a 42 vytvořených v levém spodním panelu 28 a pomocí podobných mechanických upevňovacích elementů, které se vsunou do otvorů 43, 44 a 45 vytvořených v pravém spodním panelu 30 a které jsou protaženy dovnitř jako protipól mechanických elementů umístěných v upevňovacích otvorech 40, 41 a 42. Toto je nutné pro utažení polotovaru kolem balené skupiny před uzamčením obou spodních panelů 28 a 30 ve vzájemném přesahu do plochého útvaru tak, aby tvořil složené dno kartonu.

Každý záchytný útvar sestává ze dvou záchytných panelů 60 a 61, které jsou ohýbatelně spojeny dohromady příslušnými rozbíhajícími se hranami 10a a 11a, které se rozbíhají dovnitř v úhlu, který odpovídá obecně úhlu úkosu vnitřně sešikmených horních částí boční stěny. Záchytný panel 60 je ohýbatelně spojen s koncem kotevního panelu 16 podél hrany 62 ohybu a záchytný panel 61 je ohýbatelně spojen s vrchní stěnou 1 podél hrany 63 ohybu, která je umístěna tangenciálně vzhledem k vršku konzervy. Hrany 62 a 63 ohybu jsou s výhodou vůči sobě postaveny v úhlu 120 stupňů. Vyřiznutá část 64 slouží k oddělení záchytného

panelu 60 od sešikmeného pruhu 8. Je zřejmé, že záchytný útvar tak jak byl popsán v souvislosti se záchytným útvarem 50, je také stejný i v případě záchytného útvaru 51 až 57.

Hrany 29a a 31a ohybu odpovídají příslušným hranám 10a a 11a ohybu a hrany 29b a 31b odpovídají hranám 62 ohybu.

Když se obal z obr.1 umístí kolem skupiny konzerv, jak je naznačeno na obr. 2 a sešikmené pruhy 8 a 24 jsou těsně zasunuty do vnitřních vybrání IR balených konzerv, pak skupina konzerv tvoří kompaktní a bezpečný útvar. Takový karton, který je přizpůsoben určité konfiguraci konzerv a který se také snaží o přitažlivý vnější vzhled je zřejmý z obr. 2. Navíc jsou z každé strany rohů kartonu umístěny záchytné útvary 50, 51, 54 a 56 a tak zajišťují úchyt zabalených konzerv a zabraňují vypadnutí konzerv konci kartonu. Podobné záchytné útvary 52, 53, 55 a 57 zajišťují opačné konce kartonu.

Polotovar nakreslený na obr. 4 je podobný polotovaru na obr.1 a části, které si navzájem odpovídají jsou označeny stejnými vztahovými značkami. Polotovar na obr. 4, na rozdíl od polotovaru z obr. 1, obsahuje

panely 65 a 66, které jsou ohýbatelně spojeny s vrchní stěnou 1 podél příslušných hran 67 a 68 ohybu místo záchytných útvarů obsahujících dva záchytné panely u rohů vrchní stěny 1, jednoduchý záchytný panel 69 je ohýbatelně spojen s jedním koncem koncového panelu 65 podél hrany 68 ohybu a s přilehlým koncem kotevního panelu 16 podél hrany 59 ohybu. Podobným způsobem je jednoduchý trojúhelníkový záchytný panel 70 ohýbatelně spojen s koncovým panelem 65 podél hrany 71 ohybu a s kotevním panelem 20 podél hrany 72 ohybu. Vyřiznutá část 73 se nachází v místě přiléhajícím ke konci kraje sešikmeného pruhu 8 a podobná vyřiznutá část 74 se nachází v místě přilehlém ke konci sešikmeného pruhu 9. Tyto vyřiznuté části 73 a 74 slouží k oddělení přilehlých konců sešikmených pruhů 8 a 9 od příslušných záchytných panelů 69 a 70.

Na druhém konci kartonu je jednoduchý záchytný panel 75 ohýbatelně spojen s jedním koncem koncového panelu 66 podél hrany 76 ohybu a s přilehlým koncem kotevního panelu 17 podél hrany 77 ohybu. Podobně jednoduchý záchytný panel 78 je ohýbatelně spojen s koncem koncového panelu 66 podél hrany 79 ohybu a s přilehlým koncem kotevního panelu 21 podél hrany 80 ohybu.

Polotovar z obr. 4 složený do konečného tvaru obalu, je nakreslen v perspektivním pohledu na obr. 5. Koncové panely 65 a 66 jsou přidané z důvodu bezpečnosti balení a také tvoří užitečný prostor na dokumenty, je-li potřeba.

Podle tohoto vynálezu je vytvořen bezpečný a kompaktní obal, který je speciálně uzpůsoben pro využití v souvislosti s konzervami, vybráními IR v horní i spodní části (viz obr.3). Tento obal je vybaven vhodnými prostředky pro přidržování konzerv bez použití otvorů k tomuto účelu vytvořených v sešikmených pruzích 8, 9, 24 a 26, nebo v některých případech vytvořených ve vrchních a spodních částech bočních stěn kartonu, aby sloužily jako prostředky pro zajištění konzerv proti vypadnutí konci obalu. Tak je podle vynálezu zajištěna bezpečnost formace a kompaktnost balení, což je speciálně uzpůsobeno pro použití konzerv, majících dovnitř směřující vybrání ve své horní i spodní části. Obal je navíc přitažlivého vzhledu a zajišťuje kompaktní sestavu zabalené skupiny konzerv.

PŘIL.	ÚŘAD PRO VYNALEZY A OBJEVY	0 2 8 4 0 1	čj
		13. VI. 91	DOSUD

## P A T E N T O V É      N Á R O K Y

1. Karton z jednoho kusu plochého materiálu pro balení skupiny konzerv, které mají válcovité stěny v části dna i víka opatřeny dovnitř zkosenou drážkou, v y z n a č e n ý t í m , že obsahuje vrchní stěnu (1), první dvojici průběžných nepřerušených sešikmených pruhů (8,9) ohýbatelně spojených s bočními kraji této vrchní stěny (1), boční stěny (12,13) ohýbatelně spojené podél svých příslušných vrchních krajů s první dvojicí sešikmených pruhů (8,9), druhou dvojici průběžných nepřerušených sešikmených pruhů (24,26) ohýbatelně spojených podél svých příslušných horních krajů s bočními stěnami (12,13), dvojici spodních panelů (28,30) ohýbatelně spojených podél příslušných hran (29,31) ohybu ke druhému páru sešikmených pruhů (24,26) a zajištěných do vzájemného přesahu k vytvoření složeného dna kartonu, kotevní panely (16,17,20,21) ohýbatelně spojené s příslušným krajem každé z bočních stěn (12,13) a ohýbatelně do plochého tvaru přiloženého k vnitřnímu povrchu přilehlé boční stěny (12,13) a záchytné útvary (50,51,52,53,54,55,56,57) ohýba-

telně spojené s příslušným koncem příslušného kotevního panelu (16,17,20,21) a s přilehlým rohem vrchní stěny (1) a se složeným dnem kartonu, přičemž každý záchytný útvar (50 až 57) obsahuje záchytné panely (61) ohýbatelně spojené rozbíhajícími se hranami (10a,11a) bočního kraje přilehlé vrchní stěny (1) nebo dna a tyto záchytné útvary (50 až 57) jsou příslušně umístěny po obou stranách rohů kartonu a jsou v součinnosti s přilehlými konzervami.

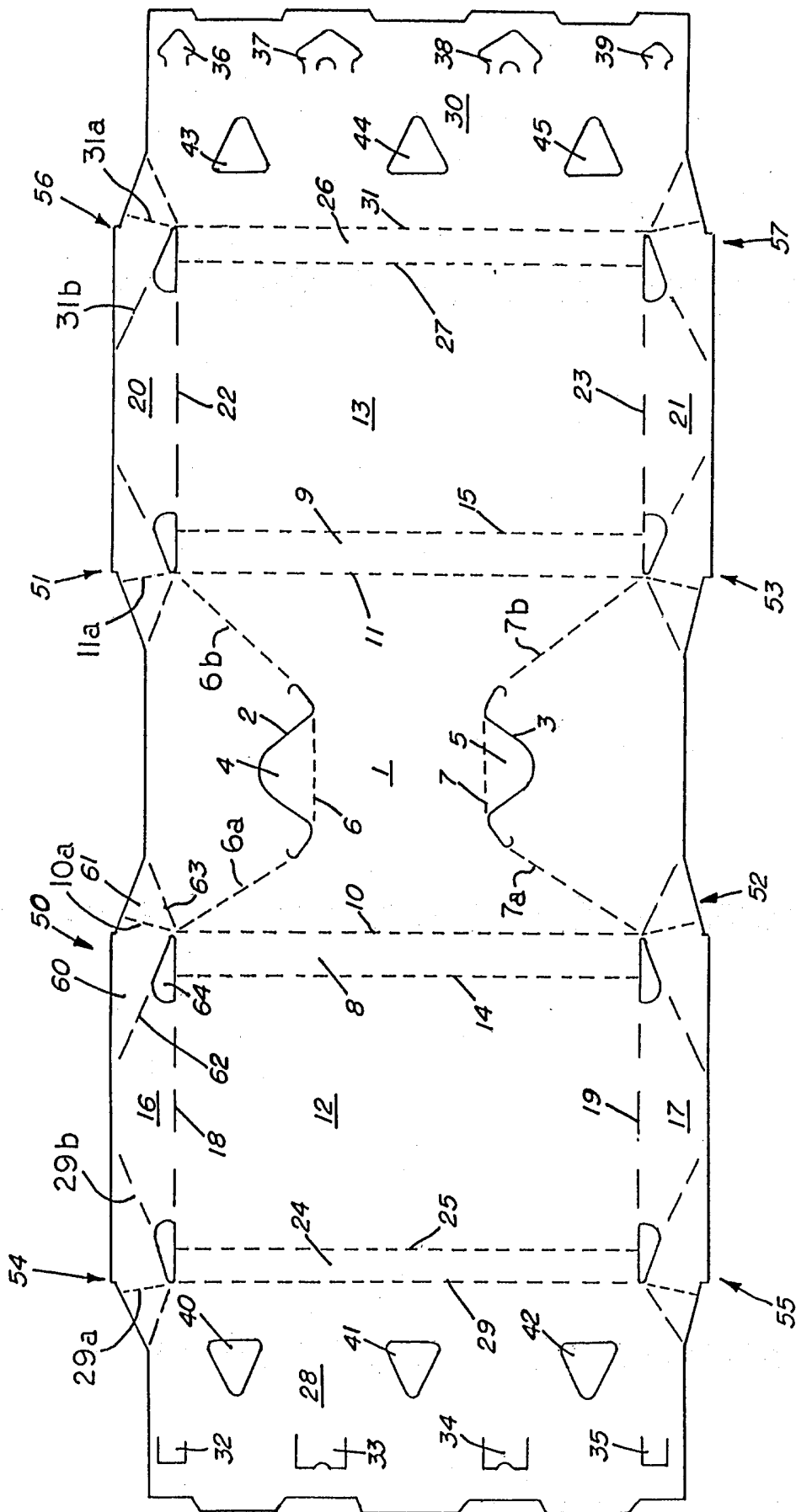
2. Karton podle nároku 1. v y z n a č e n ý tím, že každá hrana (63) ohybu spojující záchytné útvary (50) s přilehlým rohem vrchní stěny (1) a hrana (62) ohybu spojující kotevní panel (16) se záchytným útvarem (50) svírají spolu navzájem úhel 120°.

3. Karton podle nároku 1. v y z n a č e n ý tím, že každý kotevní panel (16) má ve své horní i spodní části vyříznutou část (64) pro oddělení kotevního panelu (16) od přilehlého sešikmeného pruhu (8).

4. Karton podle nároku 1. v y z n a č e n ý tím, že sešikmené pruhy (8,9) prvního páru se-

šikmených pruhů jsou poněkud širší než sešikmené pruhy (24,26) druhého páru.

5. Karton podle nároku 1, v y z n a č e n ý t í m , že oba koncové kraje vrchní stěny (1) jsou ohýbatelně spojeny s koncovými panely (65,66), které jsou po stranách ohýbatelně spojeny s příslušnými jednoduchými záchytnými panely (69,70,75,78) podél krajů vrchní stěny (1) směrem dovnitř.
6. Karton podle nároku 5, v y z n a č e n ý t í m , že každý z jednoduchých záchytných panelů (69,70) je ohýbatelně spojen s přilehlým koncovým panelem (65).
7. Karton podle nároku 6, v y z n a č e n ý t í m , že každý z jednoduchých záchytných panelů (69,70,75,78) má trojúhelníkový tvar.
8. Karton podle nároku 1, v y z n a č e n ý t í m , že rozbíhající se hrany (10a,11a) okrajů přilehlé vrchní stěny (1) nebo dna se rozbíhají směrem dovnitř pod úhlem, který v zásadě odpovídá úhlu zkosení dovnitř zkosených horních a spodních částí bočních stěn balených konzerv.



PRIL  
 ÚRAD  
 PRO VYNALEZY  
 A OBJEVY  
 23 V 91  
 025570  
 4

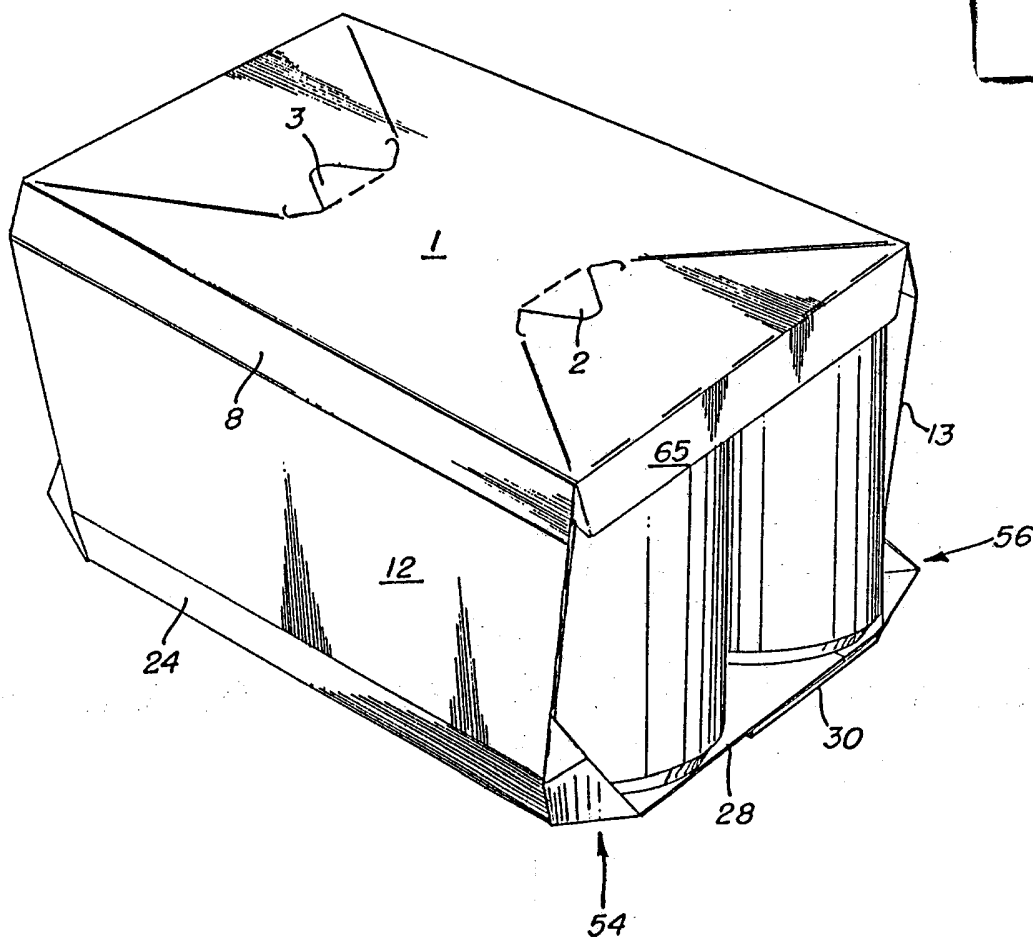
Obr. 1





1592-91.9

PRIL
URAD PRO VYNALEZY A OBJEVY
23 V 91
<b>DOSUD</b>
0 2 5 5 7 0
21



Obr. 5