



(12) 发明专利申请

(10) 申请公布号 CN 105686314 A

(43) 申请公布日 2016. 06. 22

(21) 申请号 201610229177. 8

A45C 13/30(2006. 01)

(22) 申请日 2016. 04. 13

(71) 申请人 北京嘉乐会人力资源服务有限公司

地址 100025 北京市朝阳区八里庄西里 61 号远洋商务楼 401 室

(72) 发明人 周袁红

(74) 专利代理机构 北京卓唐知识产权代理有限公司 11541

代理人 龚洁

(51) Int. Cl.

A45F 3/04(2006. 01)

A45C 13/02(2006. 01)

A45C 13/06(2006. 01)

A45C 13/10(2006. 01)

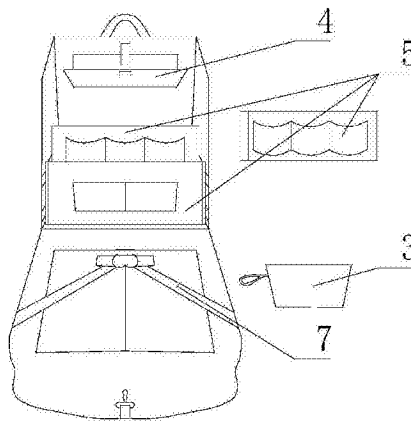
权利要求书1页 说明书4页 附图2页

(54) 发明名称

一种双肩包

(57) 摘要

本发明公开了一种双肩包,包括包体和背带,包体内设置有便携收纳袋、横挡板、可拆卸挡板,双肩包还包括纸抽存储袋和带锁扣拉紧带,包体分为包身和包盖,包盖位于包身的前侧且通过拉链与包身连接,背带位于包身后侧,纸抽存储袋相对连接在包身的两侧,带锁扣拉紧带连接于包盖的内侧。该双肩包和现有技术相比,分类设计更加合理,使用者能及时找到所需要的物品。另外当婴儿在室外需要更换尿布时,可直接将包盖打开平铺于水平面,通过带锁扣拉紧带将婴儿固定在包盖上侧,以进行尿布的更换。本发明双肩包功能性强,使用方便,避免了在户外对婴幼儿的照顾不到位,提供一种更好的满足婴幼儿外出活动需要的双肩包。



1. 一种双肩包,包括相互连接的包体(1)和背带(2),其特征在于,所述双肩包还包括带锁扣拉紧带(7),所述包体分为包身和包盖,所述包盖位于所述包身的前侧且与所述包身可拆卸连接,所述背带连接在所述包身的后侧,所述包盖朝向包身的侧面与所述带锁扣拉紧带连接。

2. 根据权利要求1所述的双肩包,其特征在于,所述包体内设置有便携收纳袋(3)、横挡板(4)和可拆卸挡板(5)中的一个或一个以上,所述包体的外表面连接有纸抽存储袋(6);所述包盖与所述包身通过拉链连接。

3. 根据权利要求2所述的双肩包,其特征在于,所述的纸抽存储袋相对连接在所述包身的两侧;所述包盖的外表面连接有收纳袋。

4. 根据权利要求2所述的双肩包,其特征在于,所述的纸抽存储袋上设置有纸抽孔和拉链。

5. 根据权利要求2所述的双肩包,其特征在于,所述的便携收纳袋上设置有拉链。

6. 根据权利要求2所述的双肩包,其特征在于,所述的可拆卸挡板与所述包身可拆卸连接;所述横挡板的一边与所述包身固定连接,相对的另一边与所述包身可拆卸连接。

7. 根据权利要求6所述的双肩包,其特征在于,所述的横挡板通过粘贴与所述包身连接;所述可拆卸挡板相对的两边连接有粘贴带,所述可拆卸挡板通过粘贴带与所述包身可拆卸连接,所述可拆卸挡板的数量为一个或一个以上。

8. 根据权利要求7所述的双肩包,其特征在于,所述的可拆卸挡板的两个侧面设置有收纳袋,所述收纳袋的数量为一个或一个以上。

9. 根据权利要求1所述的双肩包,其特征在于,所述背带与所述包身为可拆卸连接。

10. 根据权利要求2~9任一项所述的双肩包,其特征在于,所述包体、便携收纳袋、横挡板、可拆卸挡板和纸抽存储袋中的一个或一个以上包括防水保温材料层。

一种双肩包

技术领域

[0001] 本发明涉及生活用品技术领域,特别涉及一种双肩包。

背景技术

[0002] 随着婴幼儿逐渐长大,人们携带婴幼儿外出的活动越来越多,往往需要一种能够携带婴幼儿及照顾婴儿的多功能包,但现有的双肩包结构简单,功能性不高使用人员为了解决该技术问题,现有技术中针对婴儿外出使用的多功能双肩包做了进一步结构改进,以解决上述技术问题。例如授权公告号为CN202375366U的实用新型专利,公开了一种组合式婴儿双肩包,包括婴儿坐袋、双肩包,婴儿坐袋上设有供婴儿四肢伸出的4个孔,婴儿坐袋上端设有与婴儿坐袋边缘粘合的可开合的包盖,包盖的下端设有与其缝合的双肩包,婴儿坐袋的下端设有2根第一背带,第一背带的带头设有卡钩,双肩包的下端设有2根第二背带,第二背带的带头设有可与卡钩配合的卡槽。包盖中部设有供头部伸出的孔。该实用新型的优点是:解决了家长在外出时需同时携带双肩包和婴儿坐袋或者婴儿手推车的问题,将婴儿坐袋和背包结合在一起,出行方便,使得家长照顾婴儿更便利,兼顾婴儿和随身物品;结构简单,使用便捷。但该结构仅为将双肩包与婴儿坐带相结合,存在用户在拿取婴儿食用的物品时不方便的问题,同时如在室外公共场合使用,无法满足婴儿更换尿布的需求,另外该双肩包内部结构设计不够合理,使用人员不能及时找到所需要的物品,从而导致对婴幼儿的照顾不到位等现象。

[0003] 由此可见,能否根据现有技术中的不足,提供一种更好的满足婴幼儿外出活动需要的双肩包,使其结构设计合理,辅助使用者对婴幼儿的特别照顾和呵护,具有取用所需物品方便的优点,同时在公共场合能够满足使用者随时更换尿布的需求,成为本领域技术人员亟待解决的技术问题。

发明内容

[0004] 本发明的目的是提供一种双肩包,以解决带婴幼儿外出,使用人员不能在包中及时找到所需要的物品的不足之处,另外解决双肩包结构特征不满足使用者给婴儿更换尿布的问题。

[0005] 为了实现上述目的,本发明提供如下技术方案:

[0006] 一种双肩包,包括相互连接的包体和背带,所述双肩包还包括带锁扣拉紧带,所述包体分为包身和包盖,所述包盖位于所述包身的前侧且与所述包身可拆卸连接,所述背带连接在所述包身的后侧,所述包盖朝向包身的侧面与所述带锁扣拉紧带连接。

[0007] 进一步的,所述包体内设置有便携收纳袋、横挡板和可拆卸挡板中的一个或一个以上,所述包体的外表面连接有纸抽存储袋;所述包盖与所述包身通过拉链连接。

[0008] 进一步的,所述的纸抽存储袋相对连接在所述包身的两侧;所述包盖的外表面连接有收纳袋。

[0009] 进一步的,所述的纸抽存储袋上设置有纸抽孔和拉链。

[0010] 进一步的,所述的便携收纳袋上设置有拉链。

[0011] 进一步的,所述的可拆卸挡板与所述包身可拆卸连接;所述横挡板的一边与所述包身固定连接,相对的另一边与所述包身可拆卸连接。

[0012] 进一步的,所述的横挡板通过粘贴与所述包身连接;所述可拆卸挡板相对的两边连接有粘贴带,所述可拆卸挡板通过粘贴带与所述包身可拆卸连接,所述可拆卸挡板的数量为一个或一个以上。

[0013] 进一步的,所述的可拆卸挡板的两个侧面设置有收纳袋,所述收纳袋的数量为一个或一个以上。

[0014] 进一步的,所述背带与所述包身为可拆卸连接。

[0015] 进一步的,所述包体、便携收纳袋、横挡板、可拆卸挡板和纸抽存储袋中的一个或一个以上包括防水保温材料层。

[0016] 在上述技术方案中,本发明提供的一种双肩包,相比现有技术中包具有分类丰富,充分满足人们带婴幼儿外出时的需要,解决了育儿人员不能及时找到所需要的物品的问题,给育儿人员在室外照顾婴幼儿提供方便。本发明的双肩包收纳方便,内部结构设计满足更多功能需求。在需要给婴儿喂奶和换尿布等情况时,完全可通过本发明双肩包的结构设置实现上述操作。

附图说明

[0017] 为了更清楚地说明本申请实施例或现有技术中的技术方案,下面将对实施例中所需要使用的附图作简单地介绍,显而易见地,下面描述中的附图仅仅是本发明中记载的一些实施例,对于本领域普通技术人员来讲,还可以根据这些附图获得其他的附图。

[0018] 图1为本发明实施例提供的一种双肩包的主视图;

[0019] 图2为本发明实施例提供的一种双肩包的后视图;

[0020] 图3为本发明实施例提供的一种双肩包内部结构示意图。

[0021] 附图标记说明:

[0022] 1、包体;2、背带;3、便携收纳袋;4、横挡板;5、可拆卸挡板;6、纸抽存储袋;7、带锁扣拉紧带。

具体实施方式

[0023] 为了使本领域的技术人员更好地理解本发明的技术方案,下面将结合附图对本发明作进一步的详细介绍。

[0024] 如图1-3所示,本发明实施例提供的一种双肩包,包括相互连接的包体1和背带2,所述双肩包还包括带锁扣拉紧带7,所述包体分为包身和包盖,所述包盖位于所述包身的前侧且与所述包身可拆卸连接,所述背带连接在所述包身的后侧,所述包盖朝向包身的侧面与所述带锁扣拉紧带连接。

[0025] 包盖和带锁扣拉紧带的结构设计科学合理,可以有效解决婴幼儿平躺时固定性和安全性的问题,所述带锁扣拉紧带包括锁扣组件、第一拉带和第二拉带,所述锁扣组件包括锁舌件和锁扣件,所述第一拉带和第二拉带的一个端部分别固定连接在包盖的两个侧边,所述第一拉带的另一个端部与锁舌件固定连接,所述第二拉带的另一个端部与锁扣件可伸

缩连接,当需要给婴幼儿更换尿布时,将包盖打开并放置在平面上,调整第二拉带至适合长度,将锁舌件与锁扣件活动卡接,使带锁扣拉紧带环绕婴幼儿的身体,对婴幼儿起到稳固作用,避免在进行更换尿布或对婴幼儿其他清理动作时,婴幼儿乱动而导致操作不便或使婴幼儿造成其他危险。当更换完尿布或完成清理动作时,使用者仅需将锁扣组件打开,即是锁舌件与锁扣件分离即可,使带锁扣拉紧带远离婴幼儿身体。

[0026] 在本实施例中,进一步的,如图3所示,所述包体内设置有便携收纳袋3、横挡板4和可拆卸挡板5中的一个或一个以上,所述包体的外表面连接有纸抽存储袋6;所述包盖与所述包身通过拉链连接。

[0027] 上述双肩包,其中便携收纳袋3,用来存放口罩,创可贴,体温计,个人专用餐具等用品。横挡板4和可拆卸挡板5能够将包体分为多个储存空间,用来分类存放各种外出需要的物品。横挡板4可以支撑在可拆卸挡板5上,在户外,可以用来做为放置物品的平台,例如可以为婴幼儿冲兑奶粉,满足卫生的要求。可拆卸挡板5内侧的储存空间,用来存放使用人员的围裙,厨师帽,口罩等工作物品,保证工作过程中的卫生,可拆卸挡板5的外侧和包身构成的储存空间可以存放宝宝读诗卡,宝宝识字卡,随时随地,读诗认字。可拆卸挡板5可以灵活选择使用个数,自行根据需要进行结构设计,满足外出携带物品不同量时的要求,纸抽存储袋6可以随用随取纸巾,充分满足婴幼儿出门在外,无时无刻的清洁需求。所述包盖与所述包身通过拉链连接,使得在需要打开包盖时更加方便快捷。

[0028] 本实施例中,进一步的,所述的纸抽存储袋相对连接在所述包身的两侧;婴幼儿在外出时需要使用较多的纸巾,并且在婴幼儿流口水或喂奶流出时,需要及时抽取纸巾,该结构的设计能够满足使用者方便快捷的拿去纸巾。所述包盖的外侧设置有收纳袋,可以存放常用的婴幼儿物品,如婴幼儿喜欢的小玩具、小外套等,方便取放。

[0029] 本实施例中,进一步的,所述的纸抽存储袋上设置有纸抽孔和拉链。纸抽孔方便使用人员及时取用纸巾,不用打开包就能取用纸巾,大大缩短婴幼儿等待时间,方便在外照顾婴幼儿,在开合拉链可以更换新的纸巾抽。

[0030] 在本实施例中,进一步的,所述的便携收纳袋3上设置有拉链,拉链开合可以取用里面的物品,保证物品分类存放。同时便携收纳袋具有防水、保温的功能,能放置需要防水分离或保温放置的食品或物品。

[0031] 在本实施例中,进一步的,所述可拆卸挡板与所述包身可拆卸连接;所述横挡板的一边与所述包身固定连接,相对的另一边与所述包身可拆卸连接。

[0032] 在本实施例中,进一步的,所述的横挡板通过粘贴与所述包身连接;所述可拆卸挡板相对的两边连接有粘贴带,所述可拆卸挡板通过粘贴带与所述包身可拆卸连接,所述可拆卸挡板的数量为一个或一个以上。例如,所述可拆卸挡板的数量为2个、3个或4个等。

[0033] 当需要使用时,解开扣带,将横挡板与可拆卸挡板5垂直放置,使横挡板呈水平稳固放置,用来做为放置物品的平台,当不需要时,直接将扣带扣合,使横挡板收纳到包体背部内侧的位置。

[0034] 在本实施例中,进一步的,所述可拆卸挡板的两个侧面设置有收纳袋,所述收纳袋的数量为一个或一个以上。例如,所述收纳袋的数量为2个、3个或4个等,收纳袋可以根据实际需要分类存放不同的物品,如饼干、糖果等。当外出携带物品种类较多时,可拆卸挡板5可以用来存放较多种类的物品,收纳袋分类存放多样的出行物品。

[0035] 本实施例中,进一步的,所述背带与所述包身为可拆卸连接,当不使用背带时可拆卸下来,也便于清洗。

[0036] 在本实施例中,进一步的,所述包体、便携收纳袋、横挡板、可拆卸挡板和纸抽存储袋中的一个或一个以上包括防水保温材料层。

[0037] 本发明双肩包采用防水保温材料层,使其具有防水、保温的功能,在使用本发明双肩包时,需要携带保温水瓶以随时为婴幼儿冲泡奶粉或其他需保温食品,保温功能可以进一步对保温水瓶或食品进行保温。而在冲泡奶粉或更换尿布时,往往会弄湿双肩包,使用者再次背双肩包会有不适感,本发明采用的防水保温材料层,当有液体迸溅时,采用纸巾直接擦拭即可清理干净。

[0038] 以上只通过说明的方式描述了本发明的某些示范性实施例,毋庸置疑,对于本领域的普通技术人员,在不偏离本发明的精神和范围的情况下,可以用各种不同的方式对所描述的实施例进行修正。因此,上述附图和描述在本质上是说明性的,不应理解为对本发明权利要求保护范围的限制。

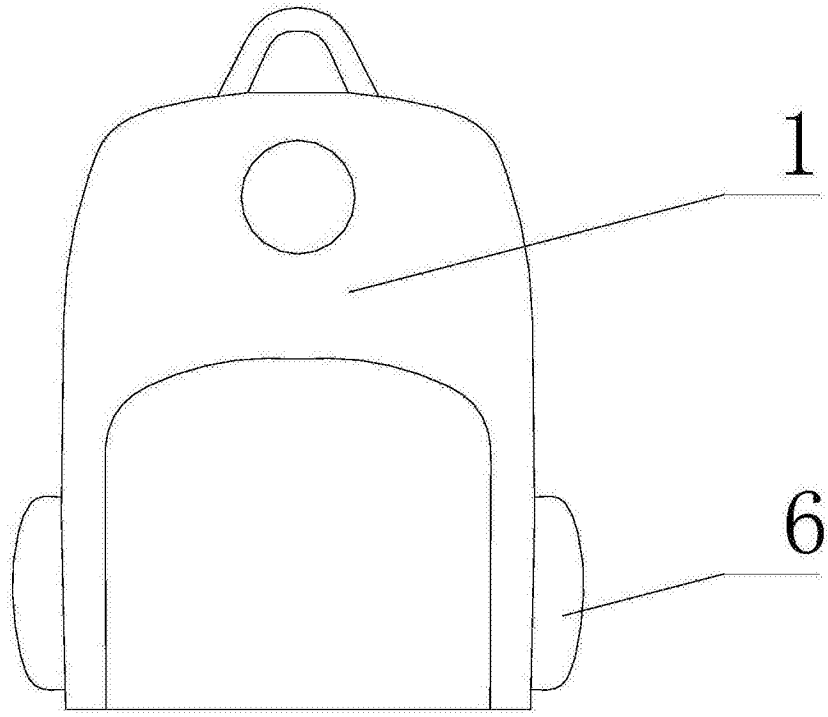


图1

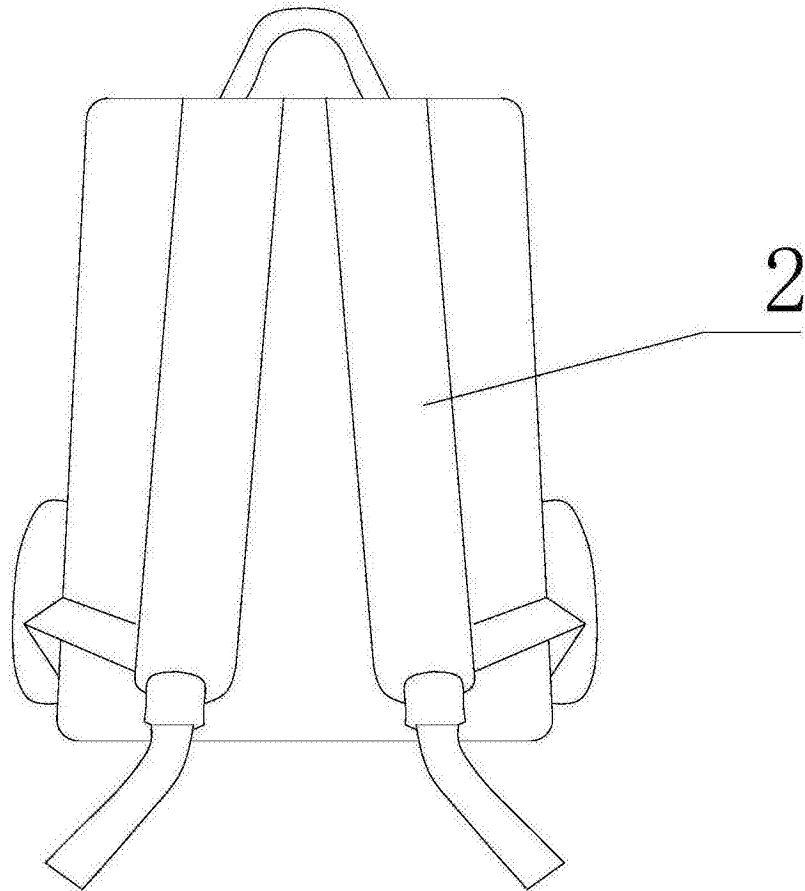


图2

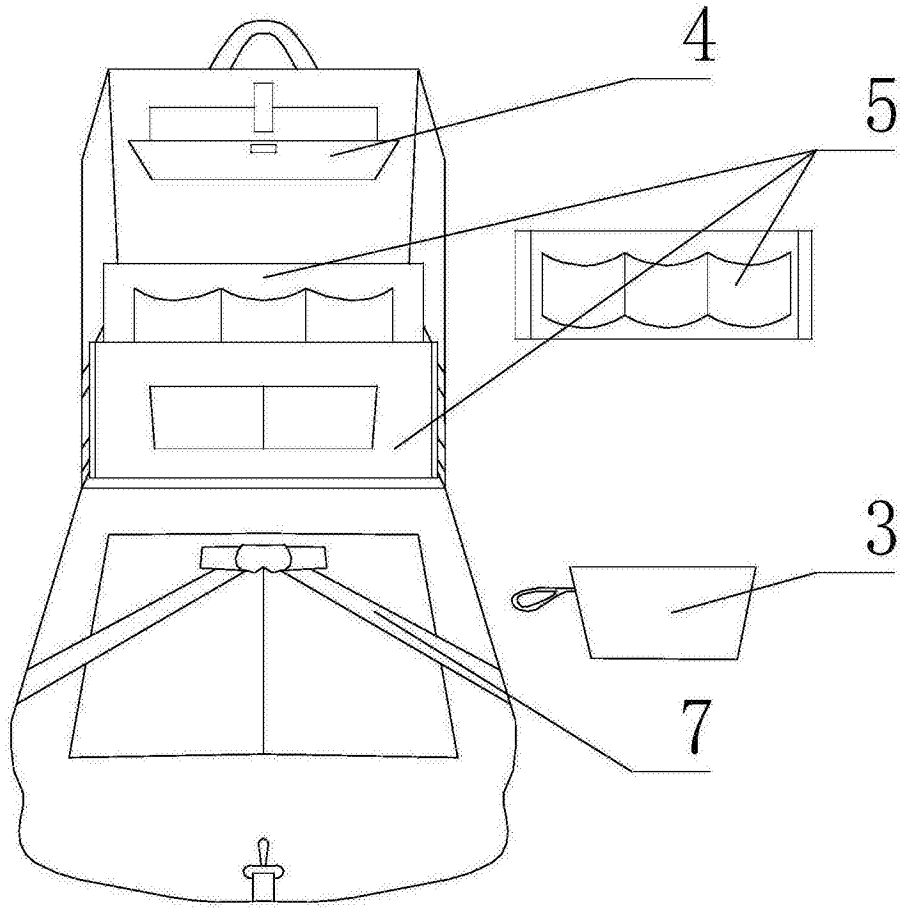


图3