

(19)
(12)

(KR)
(Y1)

(51) 。 Int. Cl. ⁷
E01F 13/00

(45)
(11)
(24)

2003 03 17
20 - 0307763
2003 03 05

(21) 20 - 2002 - 0037473
(22) 2002 12 16

(73) ()
874 - 15 4
(72) 1053 - 1 101 721

(74)

:

가 :

(54)

(20) (10); (10) (20) (30,30) (20); (11)가

1

, , , , , ,

1

2

*

*

1, 1 : 10 :

11 : 20 :

30, 30 : 30a,30a :

30b, 30b : 30c :

30d :

가가

가

가

가

281822

가

가

가

가

가

가

가

가 ;

가 가

가

1

0) (10) (1) 가 (10) , (20) (20) (3)

(10) (11)가

(10) 가 (11)

(10) 가

(20) (10) (11)

가 (11) (20)

(30) (11) (20) 1 (30a, light emitting diode) (30b)

가 (30a)

3

가 (30b) 가 (30a)

가 (30)

(30a) (20)
, (30a) (20) (11) (20)

(11)

1 (11)가

2

(30d) (1) (30)가 가

(20) (11)가 (10) (20)가

(20) (30d) (30d)
(30b) (30c) (20) (30b)
(30a) (20)

(30b) (30d) (30c)
(30a)가

(30a) (30a) (30b)
(30a) 가 (30)

(30a) (30a) (20) (11) 가
(30a) (20) (20) (1)

2

가 가 " " 가 , , , ,

가

(57)

1.

(11)가

(10);

(10)

(20);

(20)

(20)

(30,30)

2.

1
(30a)

(30)

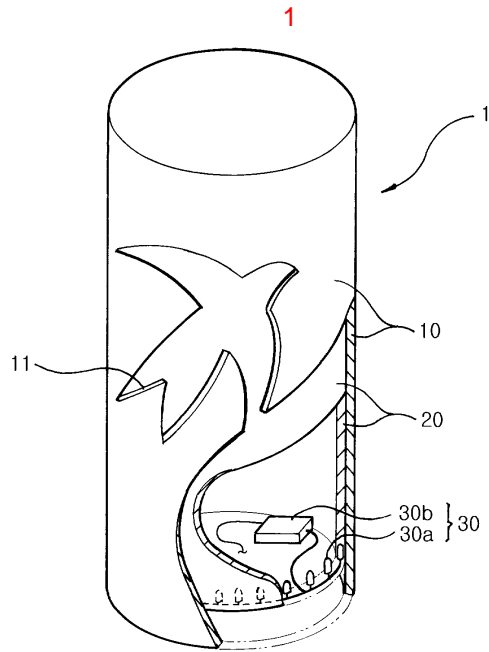
(20)

가

(30b)가 (30a)

3.

1 (30c) (30b) (20) (30d) (30d) (30b) (20) (30a) (30c) (20) (30) 가 (20) (30c)



2

