



MINISTERE DES AFFAIRES ECONOMIQUES

NUMERO DE PUBLICATION : 1004272A4

NUMERO DE DEPOT : 8700802

Classif. Internat.: A61H

Date de délivrance : 27 Octobre 1992

Le Ministre des Affaires Economiques,

Vu la Convention de Paris du 20 Mars 1883 pour la Protection de la propriété industrielle;

Vu la loi du 28 Mars 1984 sur les brevets d' invention, notamment l' article 22;

Vu l' arrêté royal du 2 Décembre 1986 relatif à la demande, à la délivrance et au maintien en vigueur des brevets d' invention, notamment l' article 28;

Vu le procès verbal dressé le 17 Juillet 1987 à 11h30
à l' Office de la Propriété Industrielle

ARRETE :

ARTICLE 1.- Il est délivré à : L'OREAL
rue Royale 14, PARIS(FRANCE)

représenté(e)(s) par : DE PALMENAER Roger, BUREAU VANDER HAEGHEN, Rue Colonel Bourg
108A,- B 1040 BRUXELLES.

un brevet d' invention d' une durée de 20 ans, sous réserve du paiement des taxes
annuelles, pour : DISPOSITIF POUR UN MASSAGE MANUEL DU REVETEMENT CUTANE.

INVENTEUR(S) : Goncalves Antonin, rue du Lac Marchais 41, Groslay (FR);Osmond
Philippe, rue de la Vallée 110, Aulnay-la-Rivière (FR)

Priorité(s) 21.07.86 FR FRA 8610531 10.09.86 FR FRA 8612653

ARTICLE 2.- Ce brevet est délivré sans examen préalable de la brevetabilité
de l' invention, sans garantie du mérite de l' invention ou de l' exactitude de
la description de celle-ci et aux risques et périls du(des) demandeur(s).

Bruxelles, le 27 Octobre 1992
PAR DELEGATION SPECIALE :

WUYTS L
Directeur.

DISPOSITIF POUR UN MASSAGE MANUEL DU REVETEMENT CUTANE

La présente invention est relative à un dispositif pour le massage manuel du revêtement cutané qui est également utilisable pour appliquer
5 simultanément sur celui-ci un produit liquide ou pâteux.

Pour appliquer des produits cosmétiques, tels que des déodorants par exemple, on peut avantageusement utiliser des applicateurs à réservoir dont
10 l'organe de distribution est constitué par une bille : celle-ci est, d'un côté, en contact avec le produit contenu dans le réservoir et, de l'autre, avec la peau de sorte qu'en faisant rouler cette bille sur la peau, la zone de cette bille préalablement enduite de produits de traitement vient s'appliquer contre le
15 revêtement cutané. Un tel applicateur présente un double intérêt : celui de permettre une distribution aisée d'un produit sous forme de crème ou ayant une consistance pâteuse, et celui d'éviter tout risque de
20 blessures ou de lésions de la peau lors de la manoeuvre de l'applicateur, en raison même de la forme arrondie de la bille.

Comme exemple d'un tel appareil, on peut citer celui décrit dans le document FR-A-2 440 735
25 relatif à un dispositif comportant un réservoir, qui contient le produit à appliquer, et au moins un organe d'application monté sur un support et constitué d'une bille sphérique tenue dans un logement, le volume intérieur de ce logement communiquant par au moins une
30 ouverture avec celui du réservoir. Ce (ou ces) ouverture(s) communique(nt) avec le réservoir par l'intermédiaire de l'obturateur pourvu d'au moins une lumière, l'obturateur et le support du (ou des) organe(s) d'application, constituant deux pièces dont
35 l'une est fixe et assujettie au réservoir et dont l'autre est mobile et déplaçable par l'utilisateur par

rapport à la pièce fixe : le déplacement de la pièce mobile relativement à la pièce fixe permet d'interrompre ou de régler la quantité de produit (s) de traitement qui pénètre par la (ou les) ouverture(s) à l'intérieur du (ou des) logement(s).

Un tel dispositif permet effectivement de masser le revêtement cutané et simultanément d'appliquer sur celui-ci un produit de traitement. Bien qu'on puisse régler la quantité de produit de traitement, qui pénètre par les ouvertures à l'intérieur des logements et qui est donc appliquée sur le revêtement cutané, ce réglage n'est pas entièrement satisfaisant car les ouvertures peuvent être partiellement obturées par des dépôts du produit. De plus, le nettoyage de ce dispositif de l'art antérieur nécessite un démontage complet des différentes pièces ce qui est, à terme, préjudiciable à un bon fonctionnement des différentes pièces mobiles entre elles.

C'est pourquoi, un des buts de la présente invention est de proposer un dispositif, qui permet simultanément le massage et l'application d'un produit et qui ne présente pas les inconvénients de l'art antérieur : le dispositif selon l'invention a notamment pour but de permettre un réglage effectif et constant de la quantité de produit de traitement enduisant les billes ainsi qu'un nettoyage facile ne pouvant nullement endommager les parties susceptibles d'un mouvement relatif.

Un autre but de l'invention est de proposer un dispositif de ce genre, qui permet en outre de doser la quantité de produit appliqué sur un revêtement cutané.

Un but supplémentaire de l'invention est de proposer un tel dispositif, qui soit de réalisation aisée et économique.

Ce but, ainsi que d'autres qui apparaîtront par la suite, sont atteints par un dispositif pour un massage manuel du revêtement cutané, utilisable pour l'application simultanée sur celui-ci d'un produit
5 liquide ou pâteux, ce dispositif comportant, en premier lieu, un réservoir, contenant le produit à appliquer, en second lieu, un organe d'application, qui comporte au moins une bille sphérique maintenue dans un logement, ce logement ayant au moins une ouverture
10 du côté du réservoir, afin que son volume intérieur soit alimenté par le réservoir en produit à appliquer, et en troisième lieu, un obturateur qui est situé entre le réservoir et l'organe d'application, caractérisé par le fait que ledit obturateur comporte
15 deux pièces, la première, ou pièce mobile étant munie d'un téton central et d'au moins un orifice pour permettre au produit à appliquer de traverser cette première pièce, et la seconde, ou pièce de commande, comportant une platine qui est munie d'une lumière
20 centrale et est prolongée par une jupe inférieure recouvrant au moins la pièce mobile, l'organe d'application étant rendu solidaire de ladite pièce de commande, ces deux pièces constitutives de l'obturateur comportant des moyens coopérant entre eux
25 pour assurer leur déplacement relatif de telle sorte que, dans une première position, ou position fermée, le téton central obture la lumière centrale alors que dans une seconde position, ou position ouverte, la lumière centrale est totalement dégagée, le passage
30 d'une position à l'autre étant continu.

De préférence, le réservoir comporte un goulot, sur lequel est assujettie la pièce de commande de l'obturateur ; à la base dudit goulot est située une butée et la jupe inférieure de la pièce de commande comporte une saillie, un capot s'adaptant sur
35 ledit goulot et étant muni d'une fente, qui coopère

avec ladite saillie et ladite butée lorsque l'obturateur est en position fermée.

Avantageusement, le goulot, l'obturateur et le support présentent une section circulaire de même axe ; le capot comporte, d'une part, une jupe intérieure circulaire venant s'emboîter sur la paroi latérale du goulot, la fente du capot étant ménagée sur ladite jupe intérieure, et d'autre part, une jupe extérieure de même forme que le réservoir, reliée à la précédente par le fond du capot.

De préférence, la jupe inférieure de la pièce de commande de l'obturateur comporte sur sa face interne au moins une rampe coopérant avec au moins un plot porté par la pièce mobile, ladite pièce mobile étant guidée en translation par rapport au réservoir. Selon un mode de réalisation préféré, cette jupe inférieure de la pièce de commande comporte trois rampes, qui coopèrent avec trois plots portés par la pièce mobile.

Avantageusement, la pièce mobile de l'obturateur comporte une couronne, un premier orifice annulaire étant délimité entre cette couronne et le bord de cette pièce mobile, un second orifice annulaire étant délimité entre cette couronne et le téton central.

De préférence, le goulot comporte à sa base une gorge dans laquelle vient s'encastrer un bourrelet circulaire situé sur le bord interne de la jupe inférieure de la pièce de commande de l'obturateur.

Afin d'assurer une limitation de course de la pièce de commande, on peut prévoir que la couronne de la pièce mobile de l'obturateur comporte une butée qui coopère avec un doigt porté par la face en regard de la platine de la pièce de commande. En outre, pour éviter que le premier orifice annulaire puisse se boucher, on peut munir la platine de la pièce de

commande d'un couteau annulaire disposé sur sa face en regard de la pièce mobile de l'obturateur.

On peut prévoir que l'organe d'application comporte une bille centrale maintenue dans un logement, dont le fond est ouvert, et des billes périphériques, régulièrement disposées selon une couronne autour de ladite bille centrale, chaque logement de bille périphérique étant ouvert vers le réservoir par son fond et sa surface latérale.

Selon une variante, le réservoir est constitué par une enveloppe, qui est fermée, à une extrémité, par un fond solidaire d'un récipient amovible, ce récipient étant obturé par un opercule déchirable et contenant le produit à appliquer, le bord libre de l'autre extrémité de l'enveloppe coopérant avec l'organe d'application et l'obturateur, ce dernier comportant des moyens pour déchirer l'opercule. Cette enveloppe est de préférence cylindrique.

Avantageusement, cette enveloppe cylindrique comporte à son extrémité fermée par le fond solidaire du récipient amovible, une cheminée qui est sensiblement de même axe que cette enveloppe et dirigée vers l'intérieur du dispositif, et dont la paroi interne comporte un filetage coopérant avec un filetage situé sur la paroi externe du récipient, cette cheminée étant raccordée à l'enveloppe cylindrique par une couronne.

Les moyens pour déchirer l'opercule, sont, de préférence, portés par la pièce mobile de l'obturateur. Cette pièce mobile comporte aussi une ouverture centrale délimitée par une jupe solidaire du bord de cette pièce.

Avantageusement, les moyens pour déchirer l'opercule sont solidaires de la jupe et sont préférentiellement constitués par un perforateur en

étoile dont l'axe forme, à une extrémité, le téton central et, à son autre extrémité, une pointe.

De préférence, le fond du récipient amovible déborde de ce dernier par une zone circulaire qui prend appui sur la couronne, lorsque ce récipient est
5 totalement vissé dans la cheminée. Cette zone circulaire comporte préférentiellement une jupe d'étanchéité coopérant avec la paroi interne de la cheminée.

10 Dans ce mode de réalisation, la présente invention concerne également une recharge constituée par le récipient pour le dispositif défini ci-dessus. Ce récipient est cylindrique et comporte, à une
15 fond, et, à son autre extrémité, un opercule déchirable.

La description, qui va suivre, et qui ne présente aucun caractère limitatif, doit être lue en regard des figures du dessin annexé.

20 Sur ce dessin :

- la figure 1 est une vue éclatée en perspective des différents éléments constitutifs d'un dispositif de massage manuel selon la présente invention ;

25 - la figure 2 représente une coupe axiale du dispositif de la figure 1, le réservoir n'étant cependant pas coupé ;

- la figure 3 est une vue selon la ligne III-III de la figure 2 ;

30 - la figure 4 est une vue de dessous selon la ligne IV-IV de la figure 2 ; et

- la figure 5 représente en coupe axiale le dispositif selon une variante de réalisation de la présente invention.

35 Ainsi qu'on peut le voir sur ce dessin, un dispositif selon l'invention pour un massage manuel du

revêtement cutané, utilisable pour l'application simultanée sur celui-ci d'un produit liquide ou pâteux, comporte un réservoir 1 qui contient le produit à appliquer, et un organe d'application désigné
5 par 2 dans son ensemble, comportant plusieurs billes sphériques maintenues dans des logements. Ce dispositif comporte également un obturateur 5 situé entre le réservoir 1 et l'organe d'application 2.

Selon l'invention, cet obturateur 5 comporte
10 deux pièces : une première pièce 5_a, ou pièce de commande, et une seconde pièce 5_b, ou pièce mobile.

Le réservoir 1 comporte un goulot 6 sur lequel est fixée la pièce de commande 5_a de l'obturateur 5. La pièce mobile 5_b est munie d'un
15 téton central 7 et comporte une couronne 8 : un premier orifice annulaire 9 est délimité entre cette couronne 8 et le bord 10 de cette pièce mobile 5_b ; un second orifice annulaire 11 est délimité entre cette couronne 8 et le téton central 7. Ainsi la pièce
20 mobile 5_b comprend deux orifices permettant au produit contenu dans le réservoir 1 de la traverser.

La surface extérieure du goulot 8 comporte quatre ergots 12 parallèles à l'axe du réservoir 1, qui coopèrent avec des rainures 13 disposées sur la
25 face interne du bord 10 de la pièce mobile 5_b : ainsi, la pièce mobile 5_b de l'obturateur 5 est maintenue fixe en rotation par rapport au goulot 6 et est susceptible d'une translation guidée selon l'axe du goulot 6. Le bord 10 a une section en U et vient
30 coiffer la paroi latérale du goulot 6, l'âme du U pouvant, en fin de course, prendre appui sur l'extrémité libre du goulot 6.

La pièce de commande 5_a de l'obturateur 5 comporte une platine 14 munie d'une lumière centrale
35 15 et prolongée par une jupe inférieure 16, qui recouvre la pièce mobile 5_a.

A la base du goulot 6 est prévue une gorge annulaire 32 qui coopère avec un bourrelet annulaire 33 situé à la partie inférieure de la jupe 16 de la pièce de commande 5a : celle-ci est ainsi solidarisée en translation avec le goulot 6 mais peut tourner par rapport à ce goulot.

La jupe inférieure 16 comporte sur sa face interne trois rampes hélicoïdales 17, qui coopèrent avec trois plots 18a, 18b, 18c portés par la face externe du bord 10 de la pièce mobile 5b. Lorsque l'utilisateur manoeuvre en rotation la pièce de commande 5a, il provoque, par rapport à ladite pièce de commande, une montée ou une descente de la pièce mobile 5b du fait que les plots 18a, 18b et 18c suivent chacun une des rampes 17. De ce fait, le téton 7 pénètre plus ou moins dans la lumière 15 : lorsque la pièce mobile 5b est au plus près de la platine 14, le téton central 7 obture complètement la lumière centrale 15 ; par contre, lorsque les plots 18a, 18b et 18c sont à la partie inférieure des rampes 17, la pièce mobile 5b est alors éloignée de la platine 14, de sorte que le téton central 7 ne pénètre plus dans la lumière centrale 15 qui est ainsi totalement ouverte. Le passage de la première position, ou position fermée, à la seconde position, ou position ouverte, se fait continuellement c'est-à-dire que la lumière centrale 15 est plus ou moins obturée par le téton central 7 selon la position en rotation de la pièce de commande 5a par rapport au réservoir 1. Cette structure permet donc de laisser passer par la lumière centrale 15 le débit désiré de produit.

Le goulot 6, l'obturateur 5 et l'organe d'application 2, sont, dans cet exemple de réalisation, des éléments cylindriques de même axe, à section droite circulaire. L'organe d'application 2 est solidarisé par emboîtement avec la partie

supérieure 22 de la pièce de commande 5a. L'organe d'application 2 comporte un support 3 sur lequel sont disposées une bille centrale 4 et des billes périphériques 4a, qui sont régulièrement réparties
5 selon une couronne autour de la bille centrale 4. Chaque bille 4 ou 4a, est maintenue dans un logement, respectivement 19 ou 19a, qui comporte au moins une ouverture dans son fond afin que le volume intérieur de ce logement soit alimenté par le produit à appli-
10 quer, qui est contenu dans le réservoir 1, le fond d'un logement 19 ou 19a étant la partie de ce logement la plus proche de la platine 14. Le logement 19 de la bille centrale 4 n'est ouvert que dans son fond ; par contre, les logements 19a des billes périphériques 4a
15 comportent une ouverture dans leur fond et trois ouvertures latérales.

Lorsque le dispositif selon la présente invention est en position ouverte, soit totalement, soit partiellement, le produit à appliquer passe du
20 réservoir 1 jusqu'aux billes 4, 4a en traversant les premier et second orifices annulaires 9 et 11 de la pièce mobile 5b et la lumière centrale 15 de la pièce de commande 5a : ce produit se répand alors à la base des logements 19 et 19a des billes 4 et 4a dans
25 l'espace délimité entre la pièce 5a et l'organe d'application 2 ; cet espace joue le rôle d'un réservoir intermédiaire. Le produit à appliquer vient au contact des billes 4, 4a par les ouvertures des logements 19, 19a.

30 Ainsi qu'on aura pu le comprendre, le nettoyage de ce dispositif se limite au nettoyage du support 3 et à celui de la face de la platine 14 en regard du support 3, cette face pouvant être facilement atteinte par simple désemboîtement de la liaison
35 entre l'organe d'application 2 et la pièce de commande 5a.

Au pied du goulot 6 du réservoir 1 est prévue une butée 23 ; une saillie 24 est portée par la face externe de la pièce de commande 5a. Lorsque cette saillie 24 et cette butée 23 sont alignées, on a un enfoncement maximum du téton 7 dans la lumière 15, ce qui correspond à la position fermée de l'obturateur.

Le dispositif selon la présente invention comporte également un capot 28, qui repose sur le réservoir 1 et protège les billes 4, 4a de l'organe d'application 2. Ce capot comprend une jupe extérieure 29, dont la forme est identique à celle du réservoir afin de former un ensemble esthétique et une jupe intérieure cylindrique 30, les deux jupes étant reliées par le fond du capot. Cette jupe intérieure cylindrique 30 comporte une fente 31 parallèle à l'axe du capot 28 ; cette fente peut venir coiffer la saillie verticale 24 et la butée 23, lorsque l'obturateur est en position fermée, sinon l'emboîtement du capot 28 sur le réservoir 1 est impossible.

On prévoit que la couronne 8 comporte une butée 25, qui coopère avec un doigt 26 porté par la face en regard de la platine 14 : on obtient ainsi une limitation de la course rotative de commande de la pièce 5a.

Sur la platine 14 est prévu, en regard de la pièce mobile 5b, un couteau annulaire 27 qui coopère avec le premier espace annulaire 9 de la pièce 5b : dans la position fermée de l'obturateur, ce couteau annulaire 27 pénètre dans le premier orifice annulaire 9 et permet ainsi d'éviter tout bouchage dû à un séchage du produit.

Selon une variante de réalisation représentée à la figure 5, le dispositif selon l'invention comporte un réservoir désigné dans son ensemble par la référence 101, qui contient le produit

à appliquer, et un organe d'application désigné dans son ensemble par la référence 102, comportant plusieurs billes sphériques maintenues dans des logements. Ce dispositif comporte également un obturateur 105 situé entre le réservoir 101 et l'organe d'application 102. Cet obturateur 105 comporte deux pièces, une première pièce 105_a, ou pièce de commande, et une seconde pièce 105_b ou pièce mobile.

L'organe d'application 102 comporte un support 103 sur lequel sont disposées une bille centrale 104 et des billes périphériques 104_a, qui sont régulièrement réparties selon une couronne autour de la bille centrale 104. Chaque bille 104 ou 104_a est maintenue dans un logement, qui comporte au moins une ouverture dans son fond afin que le volume intérieur de ce logement soit alimenté par le produit à appliquer, qui est contenu dans le réservoir 101.

Selon la présente variante, le réservoir 101 est constitué par une enveloppe cylindrique 140 de même axe que l'obturateur 105 et l'organe d'application 102. Cette enveloppe cylindrique est fermée à une extrémité par un fond 141 solidaire d'un récipient amovible 142, lequel est obturé par un opercule déchirable 143 et contient le produit à appliquer. L'autre extrémité de l'enveloppe cylindrique 140 constitue un bord 106 formant goulot. L'enveloppe cylindrique 140 comporte, vers son bord libre 106, un rebord annulaire 151.

La pièce de commande 105_a comporte une platine 114 munie d'une lumière centrale 115 et prolongée par une jupe inférieure 116, qui recouvre la pièce mobile 105_b. Le bord interne de cette jupe inférieure 116 comporte un bourrelet circulaire 133 qui vient s'encasturer dans une gorge 132 que comporte le rebord annulaire 151. Cette pièce de commande 105_a est ainsi solidarisée avec le rebord annulaire 151 de

l'enveloppe cylindrique 140, mais peut tourner par rapport à lui et donc par rapport au goulot 106.

La pièce mobile 105_b de l'obturateur 105 comporte un bord 110, qui a une section en U et coiffe l'extrémité libre du goulot 106. Elle comporte également un téton central 107 qui peut obturer la lumière centrale 115 de la pièce de commande 105_a, ainsi qu'une ouverture centrale 149, tel que décrit plus loin.

10 La surface extérieure du goulot 106 comporte quatre ergots 112 parallèles à l'axe du réservoir 101, qui coopèrent avec des rainures 113 disposées sur la face interne du bord 110 de la pièce mobile 105_b ; ainsi, la pièce mobile 105_b de l'obturateur 105 est maintenue fixe en rotation par rapport au goulot 106 et est susceptible d'une translation guidée selon l'axe du goulot 106. En fin de course, l'âme du U, constituant le bord 110, peut prendre appui sur l'extrémité libre du goulot 106.

20 La jupe inférieure 116 comporte sur sa face interne trois rampes hélicoïdales 117, qui coopèrent avec trois plots 118 portés par la face latérale du bord 110 de la pièce mobile 105_b. Lorsque l'utilisateur manoeuvre en rotation la pièce de commande 105_a, il provoque, par rapport à ladite pièce de commande, une montée ou une descente de la pièce mobile 105_b du fait que les plots 118 suivent chacun une des rampes 117. De ce fait, le téton 107 pénètre plus ou moins dans la lumière 115 : lorsque la pièce mobile 105_b est au plus près de la platine 114, le téton central 107 obture complètement la lumière centrale 115 ; par contre, lorsque les plots 118 sont à la partie inférieure des rampes 117, la pièce mobile 105_b est alors éloignée de la platine 114, de sorte que le téton central 107 ne pénètre plus dans la lumière centrale 115 qui est ainsi totalement ouverte.

Le passage de la première position, ou position fermée, à la seconde position, ou position ouverte, se fait continuellement c'est-à-dire que la lumière centrale 115 est plus ou moins obturée par le téton central 107 selon la position en rotation de la pièce de commande 105_a par rapport au réservoir 101. Cette structure permet donc de laisser passer par la lumière centrale 115 le débit désiré de produit.

La pièce mobile 105_b, ainsi qu'il a été dit précédemment, comporte une ouverture centrale 149 qui est délimitée par une jupe 150. Cette jupe 150 est parallèle au bord 110 de section en U, solidaire de l'âme du U par une couronne 108 et située du même côté de cette âme que les branches du U.

Sur cette couronne 108 est disposée une butée 125 qui coopère avec un doigt 126 porté par la face en regard de la platine 114 : on obtient ainsi une limitation de la course rotative de commande de la pièce 105_a.

Le goulot 106, l'obturateur 105 et l'organe d'application 102 sont, dans cet exemple de réalisation, des éléments cylindriques de même axe à section droite circulaire. L'organe d'application 102 est solidarisé par emboîtement avec la partie supérieure 122 de la pièce de commande 105_a.

Le récipient amovible 142 est également cylindrique selon cet exemple de réalisation et de même axe que l'enveloppe cylindrique 140. Il constitue une recharge pour le dispositif de l'invention.

L'enveloppe cylindrique 140 comporte, à son extrémité fermée par le fond 141, une cheminée 144 qui est sensiblement de même axe que cette enveloppe, et dirigée vers l'intérieur du dispositif. La paroi interne de cette cheminée 144 comporte un filetage coopérant avec un filetage situé sur la paroi externe du récipient 142 : ce récipient 142 peut ainsi être

vissé à l'intérieur de l'enveloppe cylindrique 140. La cheminée 144 est raccordée à l'enveloppe 140 par une couronne 145.

Le fond 141 du récipient amovible 142
5 déborde de ce récipient par une zone circulaire 141a qui prend appui sur la couronne 145, lorsque ce récipient 142 est totalement vissé dans la cheminée 144. En outre, cette zone circulaire 141a comporte un jupe d'étanchéité 146 qui coopère avec la paroi
10 interne de la cheminée 144.

Afin de faciliter la préhension du récipient 142 ainsi que son vissage et son dévissage, le fond 141 de ce récipient 142 comporte, sur sa face extérieure, une barrette de préhension 147, qui est
15 située en position sensiblement diamétrale.

La pièce mobile 105b de l'obturateur 105 comporte des moyens 148 pour déchirer l'opercule 143 obturant le récipient 142. Ces moyens sont par exemple constitués par un perforateur en étoile 148.

20 Sur la face interne de la jupe 150 glisse en rotation un couteau annulaire 127 de la face interne de la platine 114 de la pièce de commande 105a. Dans cette ouverture centrale 149 est situé le perforateur en étoile 148 fixé sur la jupe 150. L'axe
25 de ce perforateur 148 forme, à une extrémité, le téton central 107 et, à son autre extrémité, une pointe 148a permettant de déchirer l'opercule 143.

Au moment de l'emploi d'un tel dispositif, l'utilisateur introduit, par vissage dans la cheminée
30 144, un récipient 142 contenant une dose de produit à appliquer.

En vissant le récipient 142 dans la cheminée 144, on fait venir l'opercule déchirable 143 au contact de la pointe 148a du perforateur en étoile 148
35 qui, au fur et à mesure du vissage du récipient 142 dans la cheminée 144, déchire cet opercule. En

retirant le capot 128 qui recouvre l'organe d'application 102 et prend appui sur le réservoir 101, et en amenant au contact du revêtement cutané les billes 104 et 104_a, celles-ci constituant alors la
5 partie inférieure du dispositif selon l'invention, l'utilisateur peut ainsi appliquer selon un débit réglable, grâce à la structure de l'obturateur 105, la dose de produit contenue dans le récipient 142.

Le dispositif conforme à cette variante de
10 réalisation, peut également comporter des moyens constitués par une butée à la base du goulot, une saillie située sur la jupe inférieure de la pièce de commande et une fente ménagée dans le capot, qui coopèrent entre eux lorsque l'obturateur est en posi-
15 tion fermée.

REVENDICATIONS.

1- Dispositif pour un massage manuel du revêtement cutané, utilisable pour l'application simultanée sur celui-ci d'un produit liquide ou pâteux, ledit dispositif comportant, en premier lieu, un réservoir (1,101) contenant le produit à appliquer, en second lieu, un organe d'application (2,102), qui comporte au moins une bille (4, 4a, 104, 104a) sphérique maintenue dans un logement, ledit logement ayant au moins une ouverture du côté dudit réservoir (1, 101), afin que son volume intérieur soit alimenté par le réservoir en produit à appliquer, et en troisième lieu, un obturateur (5, 105) qui est situé entre le réservoir (1,101) et l'organe d'application (2,102), caractérisé par le fait que ledit obturateur (5, 105) comporte deux pièces, la première, ou pièce mobile (5b,105b), étant munie d'un téton central (7,107) et d'au moins un orifice pour permettre au produit à appliquer de traverser cette première pièce (5b,105b), et la seconde, ou pièce de commande (5a,105a), comportant une platine (14, 114) qui est munie d'une lumière centrale (15,115) et est prolongée par une jupe inférieure (16, 116) recouvrant au moins la pièce mobile (5b,105b), l'organe d'application (2, 102) étant rendu solidaire de ladite pièce de commande (5a, 105a), ces deux pièces (5a, 5b, 105a, 105b) constitutives de l'obturateur (5, 105) comportant des moyens coopérant entre eux pour assurer leur déplacement relatif de telle sorte que, dans une première position, ou position fermée, le téton central (7, 107) obture la lumière centrale (15, 115) alors que dans une seconde position, ou position ouverte, la lumière centrale (15, 115) est totalement dégagée, le passage d'une position à l'autre étant continu.

2- Dispositif selon la revendication 1,

caractérisé par le fait que le réservoir (1) comporte un goulot (6) sur lequel est assujettie la pièce de commande (5_a) de l'obturateur (5) et à la base dudit goulot est située une butée (23) et la jupe inférieure (16) de la pièce de commande (5_a) comporte une saillie (24), un capot (28) s'adaptant sur ledit goulot (6) et étant muni d'une fente (31), qui coopère avec ladite saillie (24) et ladite butée (23), lorsque l'obturateur (5) est en position fermée.

10 3- Dispositif selon la revendication 1, caractérisé par le fait que le goulot (6, 106), l'obturateur (5, 105) et le support (3, 103) présentent une section circulaire de même axe.

15 4- Dispositif selon la revendication 2, caractérisé par le fait que le capot (28) comporte, d'une part, une jupe intérieure (30) circulaire venant s'emboîter sur la paroi latérale du goulot (6), la fente (31) du capot (28) étant ménagée sur ladite jupe intérieure (30), et d'autre part, une jupe extérieure (29) de même forme que le réservoir (1), reliée à la précédente par le fond du capot (28).

25 5- Dispositif selon l'une des revendications 1 à 4, caractérisé par le fait que la jupe inférieure (16, 116) de la pièce de commande (5_a, 105_a) de l'obturateur (5, 105) comporte, sur sa face interne, au moins une rampe (17, 117) coopérant avec au moins un plot (18_a, 18_b, 18_c, 118) porté par la pièce mobile (5_b, 105_b).

30 6- Dispositif selon la revendication 5, caractérisé par le fait que la jupe inférieure (16, 116) de la pièce de commande (5_a, 105_a) comporte trois rampes (17, 117) qui coopèrent avec trois plots (18_a, 18_b, 18_c, 118) portés par la pièce mobile (5_b, 105_b).

35 7- Dispositif selon l'une des revendications 1 à 6, caractérisé par le fait que la pièce mobile (5_b) de l'obturateur (5) comporte une couronne (8), un

premier orifice annulaire (9) étant délimité entre ladite couronne (8) et le bord (10) de ladite pièce mobile (5b), un second orifice annulaire (11) étant délimité entre la couronne (8) et le téton central (7).

8- Dispositif selon la revendication 2 et l'une des revendications 3 à 7, caractérisé par le fait que le goulot (6, 106) comporte à sa base une gorge (32, 132) dans laquelle vient s'encastrier un bourrelet circulaire (33, 133) situé sur le bord interne de la jupe inférieure (16, 116) de la pièce de commande (5a, 105a) de l'obturateur (5, 105).

9- Dispositif selon l'une des revendications 1 à 8, caractérisé par le fait que l'organe d'application (2) comporte une bille centrale (4) maintenue dans un logement (19) dont le fond est ouvert et des billes périphériques (4a) régulièrement disposées selon une couronne autour de ladite bille centrale (4), chaque logement (19a) de bille périphérique étant ouvert vers le réservoir (1) par son fond et sa surface latérale.

10- Dispositif selon la revendication 7, caractérisé par le fait que la couronne (8, 108) de la partie mobile (5b, 105b) de l'obturateur (5, 105) comporte une butée (25, 125) qui coopère avec un doigt (26, 126) porté par la face en regard de la platine (14, 114) de la pièce de commande (5a, 105a).

11- Dispositif selon l'une des revendications 7 ou 10, caractérisé par le fait que la platine (14, 114) de la pièce de commande (5a, 105a) est munie d'un couteau annulaire (27, 127) disposé sur sa face en regard de la pièce mobile (5b, 105b) de l'obturateur (5, 105).

12- Dispositif selon l'une des revendications 1 à 11, caractérisé par le fait que le réservoir (101) est constitué par une enveloppe (140), qui est

fermée à une extrémité par un fond (141) solidaire d'un récipient amovible (142), ledit récipient (142) étant obturé par un opercule déchirable (143) et contenant le produit à appliquer, le bord libre de
5 l'autre extrémité de l'enveloppe (140) coopérant avec l'organe d'application (102) et l'obturateur (105), ce dernier comportant des moyens (148) pour déchirer l'opercule (143).

13- Dispositif selon la revendication 12,
10 caractérisé par le fait que l'enveloppe (140) est de révolution, par exemple cylindrique.

14- Dispositif selon la revendication 13, caractérisé par le fait que l'enveloppe cylindrique (140) comporte à son extrémité fermée par le fond
15 (141) solidaire du récipient amovible (142), une cheminée (144) qui est sensiblement de même axe que ladite enveloppe et dirigée vers l'intérieur du dispositif, et dont la paroi interne comporte un filetage coopérant avec un filetage situé sur la paroi externe
20 du récipient (142), ladite cheminée (144) étant raccordée à ladite enveloppe cylindrique (140) par une couronne (145).

15- Dispositif selon l'une des revendications 12 à 14, caractérisé par le fait que les moyens
25 (148) pour déchirer l'opercule (143) sont portés par la pièce mobile (105b) de l'obturateur (105).

16- Dispositif selon l'une des revendications 12 à 15, caractérisé par le fait que la pièce mobile (105b) comporte une ouverture centrale (149),
30 qui est délimitée par une jupe (150) solidaire du bord (110).

17- Dispositif selon les revendications 15 et 16 prises simultanément, caractérisé par le fait que les moyens (148) pour déchirer l'opercule (143)
35 sont solidaires de la jupe (150).

18- Dispositif selon la revendication 17,

caractérisé par le fait que les moyens pour déchirer l'opercule (143) sont constitués par un perforateur en étoile (148) dont l'axe forme, à une des extrémités, le téton central (107) et, à son autre extrémité, une
5 pointe (148_a).

19- Dispositif selon l'une des revendications 12 à 18, caractérisé par le fait que le fond (141) du récipient amovible (142) déborde de ce dernier par une zone circulaire (141_a) qui prend appui
10 sur la couronne (145) lorsque ledit récipient (142) est totalement vissé dans la cheminée (144).

20- Dispositif selon la revendication 19, caractérisé par le fait que la zone circulaire (141_a) comporte une jupe d'étanchéité (146) coopérant avec la
15 paroi interne de la couronne (145).

21- Recharge constituée par le récipient du dispositif selon l'une des revendications 12 à 20, caractérisée par le fait qu'elle est cylindrique, comporte, à une extrémité, un filetage sur sa paroi
20 externe et un fond (141), et, à son autre extrémité, un opercule déchirable (143).

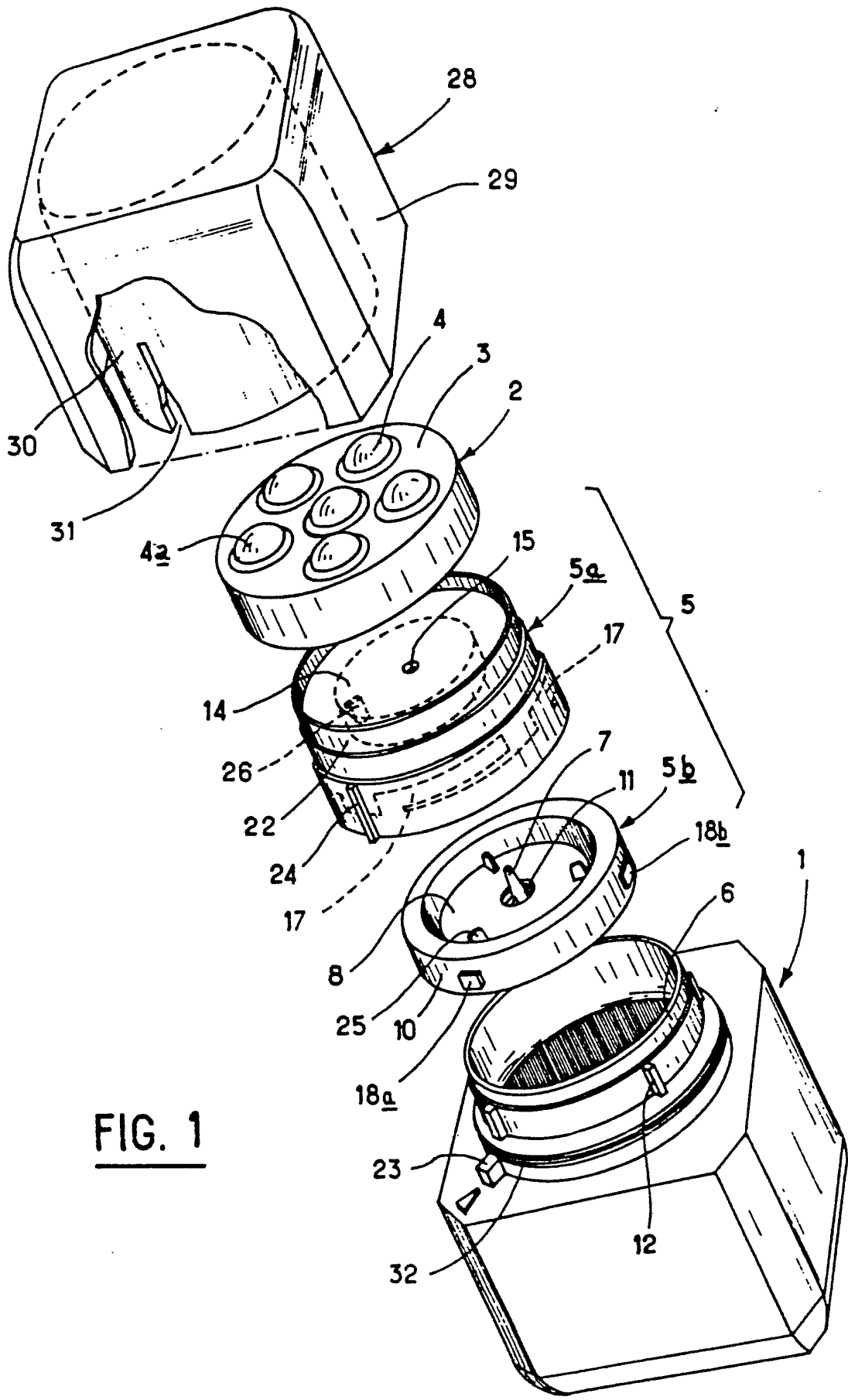


FIG. 1

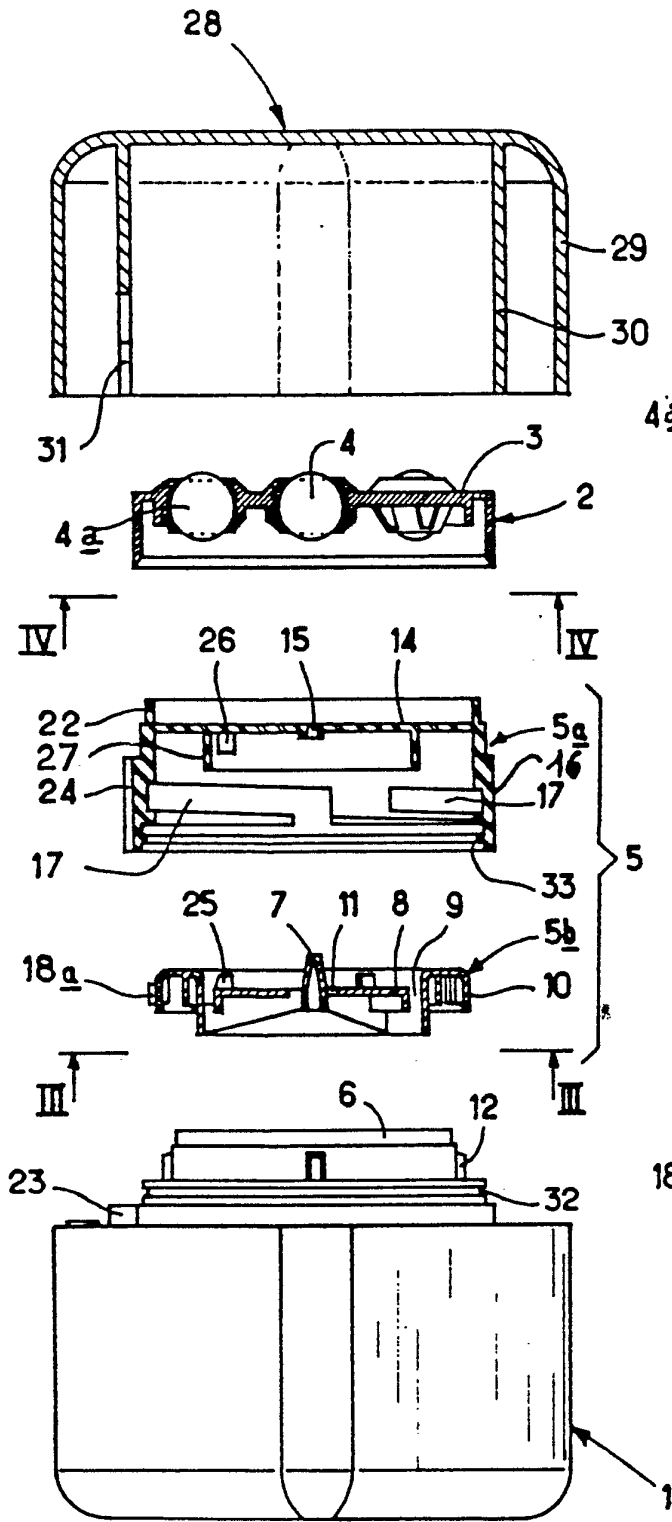


FIG. 2

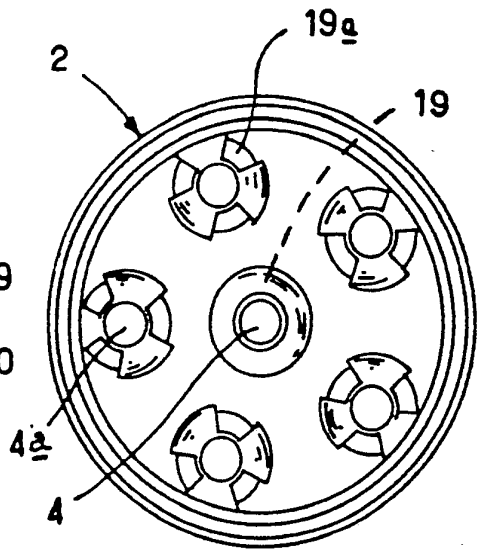


FIG. 4

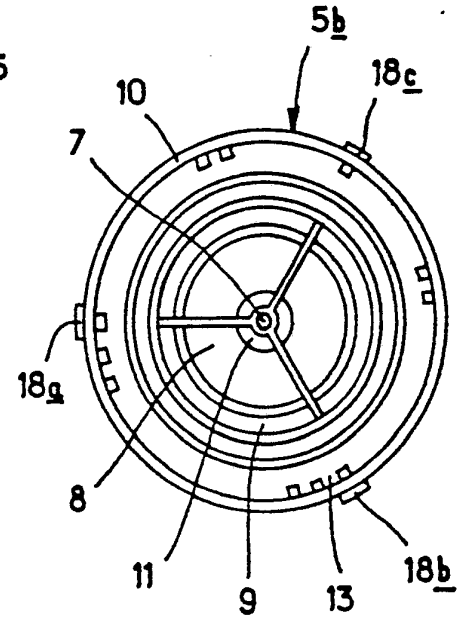


FIG. 3

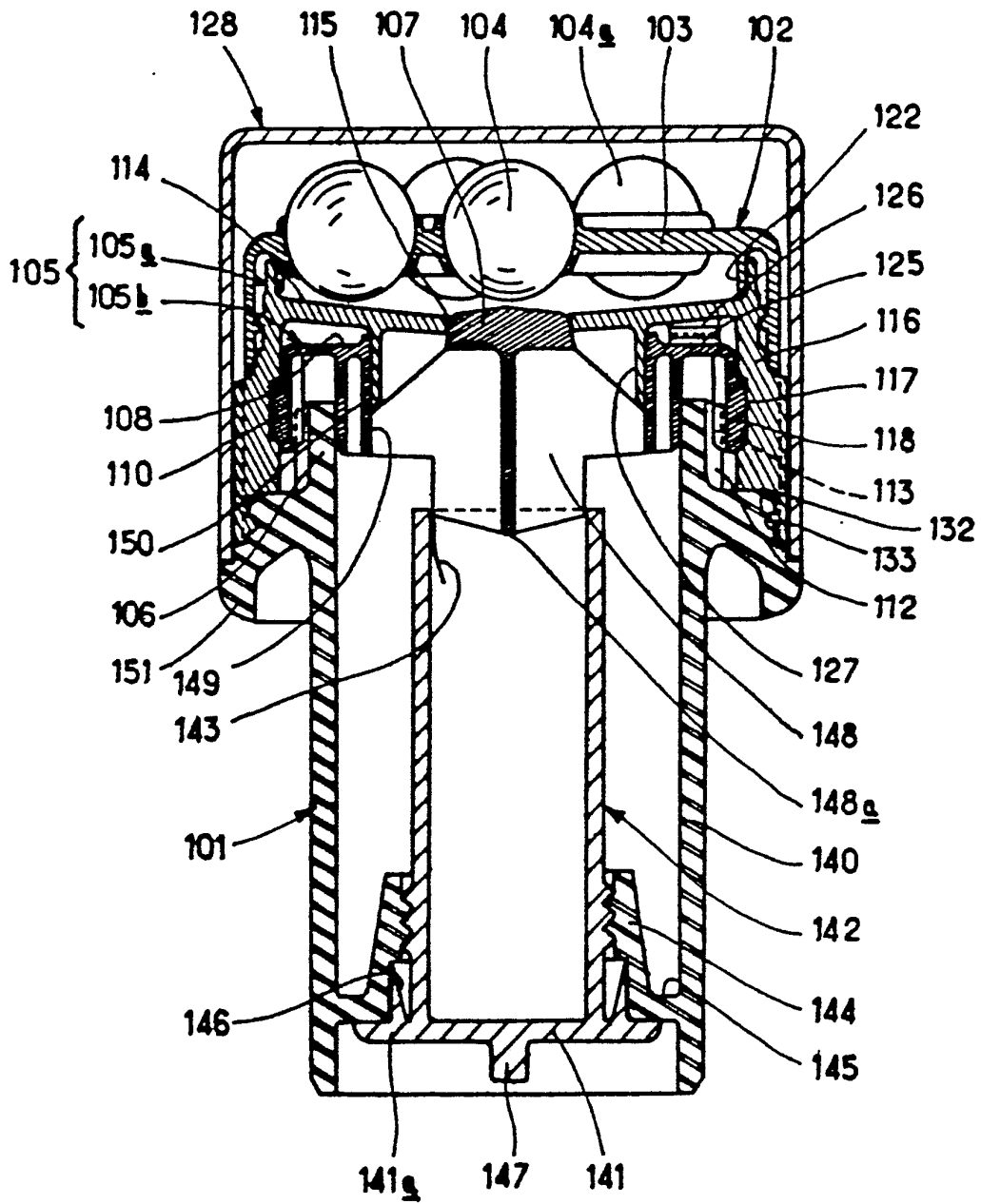


FIG. 5



Office européen
des brevets

RAPPORT DE RECHERCHE
établi en vertu de l'article 21 § 1 et 2
de la loi belge sur les brevets d'invention
du 28 mars 1984

Numero de la demande
nationale

BE 8700802
BO 3395
Page 1

DOCUMENTS CONSIDERES COMME PERTINENTS			
Catégorie	Citation du document avec indication, en cas de besoin, des parties pertinentes	Revendication concernée	CLASSEMENT DE LA DEMANDE (Int. Cl.4)
Y, D	FR-A-2 440 735 (L, OREAL) * page 2, ligne 18 - ligne 35 * * page 4, ligne 25 - ligne 32 * * page 5, ligne 17 - ligne 24 * * page 5, ligne 40 - page 6, ligne 3 * * figure 2 *	1, 3, 5-8, 10-13, 15-17	A61H15/02
A	---	9	
Y	EP-A-0 187 567 (MOREL) * page 3, ligne 22 - page 4, ligne 34 * * page 7, ligne 16 - page 11, ligne 3 * * figures 1, 2, 4, 5, 12-16 *	1, 3, 5-8, 10-13, 15-17	
A	---	2, 18	
A	US-A-3 305 127 (BARANNE) * colonne 2, ligne 40 - ligne 44 * * figures 1, 3 *	2	
A	---		DOMAINES TECHNIQUES RECHERCHES (Int. Cl.4)
A	US-A-4 415 288 (GORDON ET AL.) * colonne 4, ligne 55 - ligne 68 * * colonne 5, ligne 48 - ligne 68 * * figures 3, 4 *	12, 19, 21	A61H A45D B65D A61M
A	FR-A-2 193 737 (MAMRUD) * page 1, ligne 28 - ligne 37 * * page 2, ligne 8 - ligne 16 * * figure 1 *	12, 14, 20, 21	
A	FR-A-2 427 958 (MINMETAL) * page 3, ligne 14 - page 4, ligne 3 * * figures 5, 6 *	18	
A	FR-A-1 286 023 (NOVASYNTHIA) * figures 1-3 *	1	
Date d'achèvement de la recherche		Examineur	
LA HAYE		SCHOENLEBEN J.	
06 MAI 1992			
CATEGORIE DES DOCUMENTS CITES			
X : particulièrement pertinent à lui seul		T : théorie ou principe à la base de l'invention	
Y : particulièrement pertinent en combinaison avec un autre document de la même catégorie		E : document de brevet antérieur, mais publié à la date de dépôt ou après cette date	
A : arrières-plan technologique		D : cité dans la demande	
O : divulgation non-écrite		L : cité pour d'autres raisons	
P : document intercalaire		& : membre de la même famille, document correspondant	

1

EPO FORM 1503 03.82 (P0466)

**ANNEXE AU RAPPORT DE RECHERCHE
RELATIF A LA DEMANDE DE BREVET BELGE NO.**

BE 8700802
BO 3395

La présente annexe indique les membres de la famille de brevets relatifs aux documents brevets cités dans le rapport de recherche visé ci-dessus.

Lesdits membres sont contenus au fichier informatique de l'Office européen des brevets à la date du

Les renseignements fournis sont donnés à titre indicatif et n'engagent pas la responsabilité de l'Office européen des brevets.

06/05/92

Document brevet cité au rapport de recherche	Date de publication	Membre(s) de la famille de brevet(s)	Date de publication
FR-A-2440735	06-06-80	Aucun	
EP-A-0187567	16-07-86	FR-A- 2574377 FR-A- 2578528 CA-A- 1237095 FR-A, B 2589829 JP-A- 61142149 US-A- 4690304	13-06-86 12-09-86 24-05-88 15-05-87 30-06-86 01-09-87
US-A-3305127		Aucun	
US-A-4415288	15-11-83	US-A- 4507111 US-A- 4498796	26-03-85 12-02-85
FR-A-2193737	22-02-74	DE-A- 2237307 GB-A- 1432005	14-02-74 14-04-76
FR-A-2427958	04-01-80	AT-B- 364311 BE-A- 874644 DE-A- 2907502 GB-A- 2022547 LU-A- 81001 NL-A- 7901744	12-10-81 02-07-79 20-12-79 19-12-79 18-06-79 11-12-79
FR-A-1286023		Aucun	