

19



OFICINA ESPAÑOLA DE
PATENTES Y MARCAS

ESPAÑA



11 Número de publicación: **2 923 568**

51 Int. Cl.:

A45D 29/00 (2006.01)

A45D 34/04 (2006.01)

A45D 40/20 (2006.01)

12

TRADUCCIÓN DE PATENTE EUROPEA

T3

96 Fecha de presentación y número de la solicitud europea: **04.03.2019 E 19000109 (9)**

97 Fecha y número de publicación de la concesión europea: **27.04.2022 EP 3536188**

54 Título: **Bolígrafo en forma de tubo para aplicar esmalte de uñas en gel semipermanente**

30 Prioridad:

05.03.2018 IT 201700102144 U

45 Fecha de publicación y mención en BOPI de la traducción de la patente:

28.09.2022

73 Titular/es:

LEB S.R.L. (100.0%)

Viale Virgilio 13/H

71122 Foggia, IT

72 Inventor/es:

DELLI CARRI, MANUELA

74 Agente/Representante:

RUO, Alessandro

ES 2 923 568 T3

Aviso: En el plazo de nueve meses a contar desde la fecha de publicación en el Boletín Europeo de Patentes, de la mención de concesión de la patente europea, cualquier persona podrá oponerse ante la Oficina Europea de Patentes a la patente concedida. La oposición deberá formularse por escrito y estar motivada; sólo se considerará como formulada una vez que se haya realizado el pago de la tasa de oposición (art. 99.1 del Convenio sobre Concesión de Patentes Europeas).

DESCRIPCIÓN

Bolígrafo en forma de tubo para aplicar esmalte de uñas en gel semipermanente

[0001] La presente invención se refiere a sistemas de aplicación de esmalte de uñas en gel semipermanente y, concretamente, a esmalte de uñas en gel semipermanente UV.

5 **[0002]** Como es bien sabido, durante siglos, las mujeres han decorado sus uñas, aplicando distintos colores de esmalte de uñas. También se sabe que los esmaltes de uñas tradicionales tienen el inconveniente de que se agrietan en pocos días.

10 **[0003]** Para obviar el inconveniente anteriormente descrito, cada vez se utilizan más los esmaltes de uñas en gel semipermanentes, debido a su larga duración, de hasta tres semanas. Esta duración prolongada del esmalte de uñas se consigue gracias al uso de esmaltes de uñas concretos, que se polimerizan cuando se exponen a la acción de los rayos UV.

[0004] Actualmente, los esmaltes de uñas en gel semipermanentes se aplican mediante los pinceles con los que normalmente están equipados los botes de esmalte de uñas.

15 **[0005]** Sin embargo, el uso del pincel para aplicar el esmalte en las uñas presenta algunos inconvenientes, como la imprecisión de la pincelada, o el goteo del color, especialmente cuando el esmalte no es aplicado por profesionales de la cosmética.

[0006] En concreto, el uso de pinceles implica un gasto de tiempo considerable, puesto que el tiempo medio para la aplicación del esmalte en todas las uñas de la mano no es inferior a 40 minutos.

20 **[0007]** Además, el uso de un pincel para aplicar el esmalte, cuando se utiliza en un salón de belleza, puede provocar infecciones fúngicas, incluyendo levaduras o mohos.

25 **[0008]** Entre el estado de la técnica, se conoce la patente n.º JP S61 255609 A a nombre de Masuyama Kogyo KK con fecha de 13 de noviembre de 1986, "*Slit formed rod like jig*". Dicha patente da a conocer un método para impregnar un material líquido, o para transferir y aplicar, un material sólido o en polvo a una superficie. A tal efecto, la invención proporciona una herramienta en forma de barra hecha de un material fibroso provista de una pluralidad de cortes a intervalos iguales para que la herramienta pueda cortarse con el fin de mantener siempre la porción de punta en el mejor estado de uso. Por lo tanto, el problema que intenta resolver la patente n.º JP S61 255609 A es proporcionar una herramienta para diferentes fines (cosmética, papelería, etc.) que, gracias a su estructura, presente siempre una punta limpia sin que sea necesario lavarla o tener diferentes herramientas para distintos colores.

30 **[0009]** En cambio, el presente modelo de utilidad proporciona un tubo con una punta no desmontable que no puede sustituirse ni retirarse del recipiente de esmalte de uñas en gel.

[0010] En el documento WO 2013/135340 A se da a conocer un bolígrafo en forma de tubo para la aplicación de esmalte de uñas en gel semipermanente usando un pincel.

35 **[0011]** El principal objetivo de la presente invención es proporcionar un bolígrafo en forma de tubo para la aplicación de esmalte de uñas en gel semipermanente, que obvia los inconvenientes anteriormente mencionados y que, particularmente, también puede ser utilizado por usuarios inexpertos, obteniendo aun así un resultado excelente, sin borrones.

[0012] Otro objetivo de la presente invención es reducir el tiempo de aplicación del esmalte de uñas en gel semipermanente.

40 **[0013]** Otro objetivo es proporcionar un bolígrafo para la aplicación de esmalte de uñas en gel semipermanente que impida la aparición de infecciones fúngicas, como levaduras o mohos, cuando se utilice en un salón de belleza profesional.

45 **[0014]** Para lograr el objetivo anterior y otros objetivos, se proporciona un bolígrafo en forma de tubo para la aplicación de esmalte de uñas en gel semipermanente, de acuerdo con la presente invención, que está provisto de una punta de silicona perforada, que libera el esmalte de uñas en gel semipermanente y que puede limpiarse fácilmente después de cada uso, mediante dispositivos adecuados, tales como, por ejemplo, productos antifúngicos, sin contaminar el producto contenido dentro del bolígrafo.

[0015] Por último, un objetivo adicional es proporcionar un bolígrafo en forma de tubo para la aplicación de esmalte de uñas en gel semipermanente, que comprende una tapa provista de una pequeña lente de plexiglás, que permite el reconocimiento inmediato del color del esmalte de uñas contenido en el propio bolígrafo.

50 **[0016]** El bolígrafo en forma de tubo para la aplicación de esmalte de uñas en gel semipermanente está caracterizado por su punta de silicona microperforada, que permite la liberación del esmalte mediante una ligera presión de los dedos, para permitir una coloración rápida y precisa de las uñas, sin borrones de color, que suelen ser comunes con el pincel, y que dura más de dos semanas.

[0017] Estos y otros objetivos se consiguen mediante el bolígrafo en forma de tubo para la aplicación de esmalte de uñas en gel semipermanente, de acuerdo con la reivindicación 1, que se describe en lo sucesivo, en una forma de realización

preferida que, no obstante, no es limitativa de otros desarrollos que se encuadren dentro del alcance de la presente invención según lo descrito en las reivindicaciones anexas, haciendo referencia a los dibujos adjuntos:

la Fig. 1 es una vista frontal de un bote de esmalte de uñas en gel semipermanente, equipado con un pincel para aplicar el esmalte de uñas;

5 la Fig. 2 es una vista frontal del bolígrafo en forma de tubo para la aplicación de esmalte de uñas en gel semipermanente de acuerdo con la presente invención;

la Fig. 3 es una vista detallada de la punta del bolígrafo en forma de tubo para la aplicación de esmalte de uñas en gel semipermanente de acuerdo con la presente invención;

10 la Fig. 4 es una vista axonométrica de la tapa del bolígrafo en forma de tubo para la aplicación de esmalte de uñas en gel semipermanente de acuerdo con la presente invención;

la Fig. 5 es una vista axonométrica de la tapa del bolígrafo en forma de tubo para la aplicación de esmalte de uñas en gel semipermanente de acuerdo con la presente invención, con indicaciones para abrir y cerrar el bolígrafo;

la Fig. 6 es una vista axonométrica de la lente de plexiglás que se aplica a la tapa representada en la figura 5;

la Fig. 7 es una vista axonométrica de la lente de plexiglás cuando se aplica en la tapa.

15 **[0018]** En referencia a la figura 2, el bolígrafo en forma de tubo para la aplicación de esmalte de uñas en gel semipermanente de acuerdo con la presente invención se indica generalmente con el número 1.

[0019] El bolígrafo 1 comprende un tubo 2 preferiblemente hecho de COEX u otro material similar, y una punta microperforada 3 hecha de silicona blanda.

20 **[0020]** Para evitar fugas del esmalte de uñas debido a apretones accidentales del tubo 2, y para conseguir que el color del esmalte de uñas contenido dentro de dicho bolígrafo 1 sea inmediatamente reconocible, el bolígrafo 1 está provisto de una tapa 4, sobre la que se aplica una pequeña lente transparente 5 de plexiglás u otro material similar, enganchándose dicha lente 5 por medio de aletas 51 a la cabeza de la tapa 4, provista oportunamente de ranuras 41.

25 **[0021]** La lente transparente 5 presenta una cavidad para permitir que se llene con el esmalte de uñas del mismo color que el contenido en el tubo 2. Esto hace que sea posible mostrar múltiples bolígrafos 1 en unidades expuestas por sombreado de color, obteniendo así una carta de colores fiel que no puede obtenerse mediante los procesos de impresión normales.

[0022] La aplicación del esmalte de uñas en gel semipermanente se obtiene mediante una ligera presión del tubo 2 y la consiguiente fuga en pequeñas dosis del esmalte de uñas, a través de la punta microperforada 3 de silicona blanda.

REIVINDICACIONES

- 5 1. Bolígrafo en forma de tubo para la aplicación de esmalte de uñas en gel semipermanente, que comprende un tubo (2) relleno de esmalte de uñas en gel semipermanente y una tapa (4), **caracterizado por que** el tubo (2) está provisto de una punta microperforada hecha de silicona blanda (3) y el tubo está configurado para que la aplicación del esmalte de uñas en gel semipermanente se obtenga mediante una ligera presión del tubo (2) y la consiguiente fuga del esmalte de uñas a través de la punta microperforada (3).
- 10 2. Bolígrafo en forma de tubo para la aplicación de esmalte de uñas en gel semipermanente, según la reivindicación 1, **caracterizado por que** la tapa (4) está provista, en la parte superior, de una pequeña lente transparente (5) provista a su vez de una cavidad para contener esmalte de uñas del mismo color que el contenido en el tubo (2).
3. Bolígrafo en forma de tubo para la aplicación de esmalte de uñas en gel semipermanente, según la reivindicación 2, **caracterizado por que** la pequeña lente transparente (5) comprende medios (51) para engancharse a la tapa (5).
4. Bolígrafo en forma de tubo para la aplicación de esmalte de uñas en gel semipermanente, según las reivindicaciones anteriores, **caracterizado por que** el esmalte de uñas contenido en el tubo (2) es un esmalte de uñas en gel de color semipermanente UV.

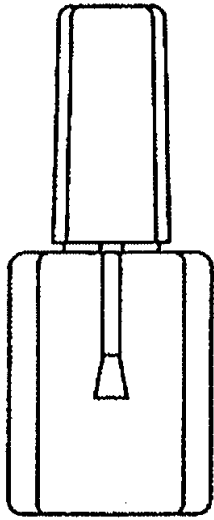


fig.1

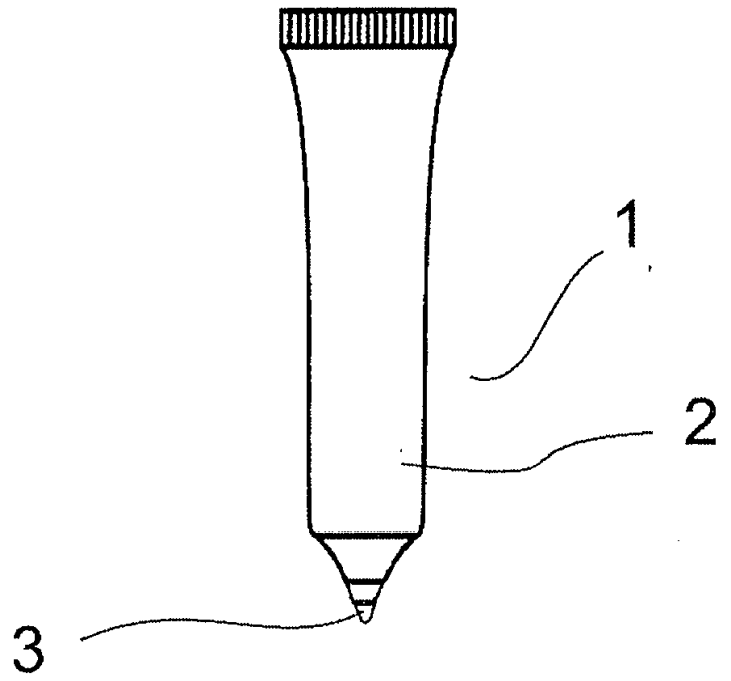


fig.2

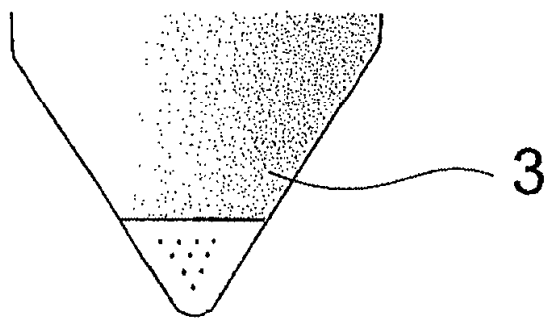


fig.3

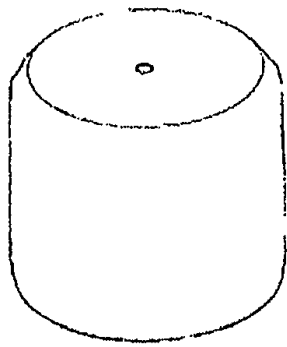


fig.4

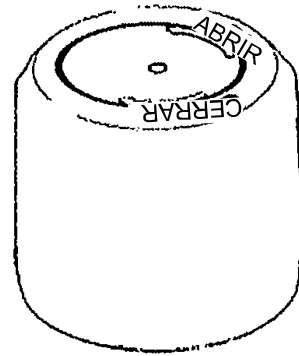


fig.5

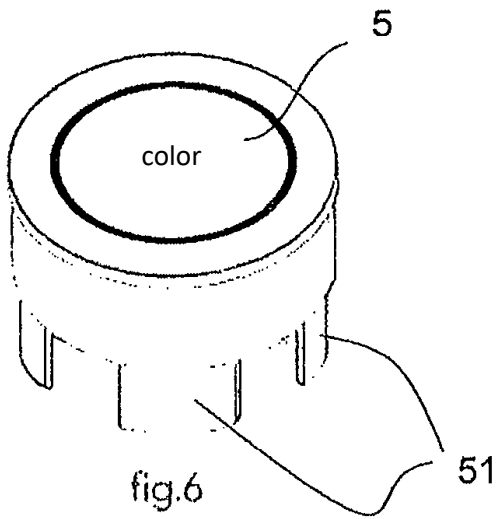


fig.6

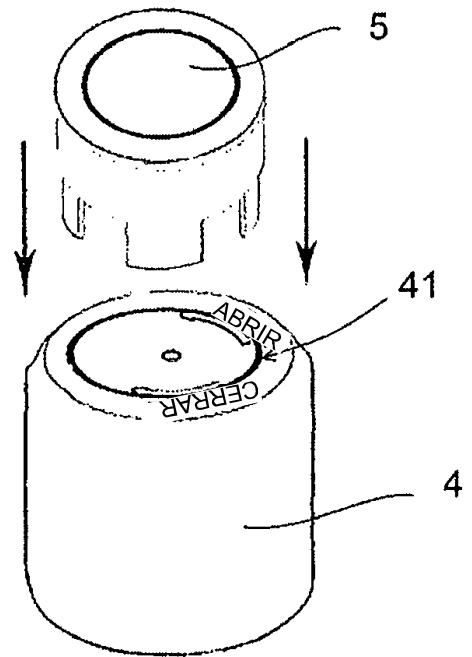


fig.7