



(12) 发明专利申请

(10) 申请公布号 CN 118184046 A

(43) 申请公布日 2024.06.14

(21) 申请号 202410322735.X

(22) 申请日 2024.03.20

(71) 申请人 南乙环境工程技术(上海)有限公司

地址 200335 上海市长宁区金钟路633号1
幢601-23室

(72) 发明人 张卿监 常海刚

(74) 专利代理机构 上海常森知识产权代理事务
所(普通合伙) 31458

专利代理师 张姣姣

(51) Int. Cl.

C02F 9/00 (2023.01)

C02F 1/44 (2023.01)

C02F 1/28 (2023.01)

C02F 1/00 (2023.01)

C02F 103/04 (2006.01)

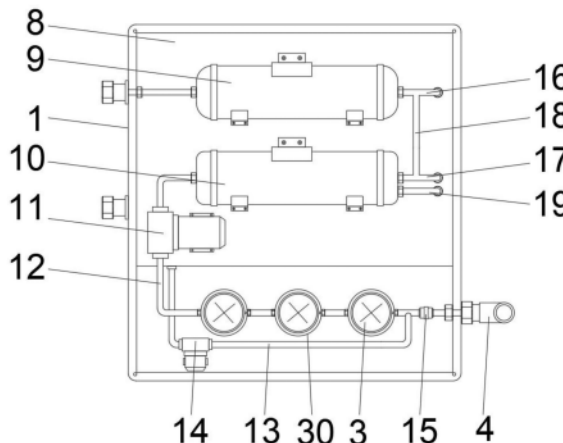
权利要求书2页 说明书5页 附图5页

(54) 发明名称

一种反渗透纯水机

(57) 摘要

本发明提供一种反渗透纯水机,涉及纯水机技术领域。该反渗透纯水机装置,包括箱体,所述箱体的内部一侧设置有第一腔体,所述箱体的内部另一侧设置有第二腔体,所述第一腔体的内部上侧分别固定设置有后置活性炭过滤器和反渗透膜过滤器,所述第一腔体的内部下侧可拆卸设置有三级过滤器,所述箱体的后端面下侧固定连接进水管,所述三级过滤器为横向设置,所述三级过滤器包括一级滤筒、二级滤筒、三级滤筒,所述进水管与一级滤筒连通,所述进水管的管身外端固定设置有止回阀。本发明中,一体化程度高,功能全面,可以对废水进行再次纯水操作,更加节水,且维护方便,更加适用于家庭使用环境。



1. 一种反渗透纯水机,包括箱体(1),其特征在于:所述箱体(1)的内部一侧设置有第一腔体(8),所述箱体(1)的内部另一侧设置有第二腔体(20);

所述第一腔体(8)的内部上侧分别固定设置有后置活性炭过滤器(9)和反渗透膜过滤器(10),所述第一腔体(8)的内部下侧可拆卸设置有三级过滤器(3),所述箱体(1)的后端面下侧固定连接进水管(4),所述三级过滤器(3)为横向设置,所述三级过滤器(3)包括一级滤筒(301)、二级滤筒(302)、三级滤筒(303),所述进水管(4)与一级滤筒(301)连通,所述进水管(4)的管身外端固定设置有止回阀(15),所述一级滤筒(301)、二级滤筒(302)、三级滤筒(303)的外端均套设有上盖(304),所述第一腔体(8)的外侧通过螺钉固定连接挡板一(2),所述上盖(304)贯穿挡板一(2)并伸出至其外端;

所述第二腔体(20)的内部两侧分别固定设置有储水罐(21)和废水过滤筒(22),所述废水过滤筒(22)的上端套设有密封盖(26),所述密封盖(26)通过废水管(19)与反渗透膜过滤器(10)的废水出口连通,所述废水过滤筒(22)的下端固定设置有回流腔(29),所述回流腔(29)与废水过滤筒(22)通过多孔管二(28)连通,所述多孔管二(28)的外端套设有过滤棉(27),所述回流腔(29)与进水管(4)之间固定连接有废水回流管(13)。

2. 根据权利要求1所述的一种反渗透纯水机,其特征在于:所述一级滤筒(301)、二级滤筒(302)、三级滤筒(303)的内部均固定设置有多孔管一(308),三个所述多孔管一(308)的外端均套设有滤芯(307),所述一级滤筒(301)的多孔管一(308)外端固定连接通入二级滤筒(302)的通液管一(305),所述二级滤筒(302)的多孔管一(308)的内端固定连接通入三级滤筒(303)的通液管二(306),所述三级滤筒(303)的多孔管一(308)的外端固定连接通水管一(12),所述通水管一(12)的另一端与反渗透膜过滤器(10)的进水端固定连接。

3. 根据权利要求2所述的一种反渗透纯水机,其特征在于:所述通水管一(12)的外端固定设置有高压泵一(11),所述一级滤筒(301)、二级滤筒(302)、三级滤筒(303)内部的滤芯分别为五微米PP滤芯、活性炭颗粒滤芯、一微米PP滤芯。

4. 根据权利要求1所述的一种反渗透纯水机,其特征在于:所述第一腔体(8)内壁下侧固定连接有三个卡座(30),所述一级滤筒(301)、二级滤筒(302)、三级滤筒(303)分别与三个卡座(30)卡接,所述一级滤筒(301)、二级滤筒(302)、三级滤筒(303)的外端靠近上盖(304)处均固定设置有挡沿(309),所述挡沿(309)与挡板一(2)的后壁抵接。

5. 根据权利要求1所述的一种反渗透纯水机,其特征在于:所述后置活性炭过滤器(9)进水端和反渗透膜过滤器(10)的出水端之间固定连接通水管四(18),所述储水罐(21)的上端固定连接通水管二(16)和通水管三(17),所述通水管二(16)和通水管三(17)的另一端均伸入第一腔体(8)内部并与通水管四(18)连通,所述通水管二(16)和通水管三(17)的外端分别固定设置有电磁阀一(23)和电磁阀二(24)。

6. 根据权利要求1所述的一种反渗透纯水机,其特征在于:所述废水回流管(13)位于第二腔体(20)的管身外端固定设置有电磁阀三(25),所述废水回流管(13)位于第一腔体(8)的管身外端固定设置有高压泵二(14)。

7. 根据权利要求1所述的一种反渗透纯水机,其特征在于:所述箱体(1)的前端面上侧和中部处分别固定连接出水管(6)和排污管(7),所述出水管(6)与后置活性炭过滤器(9)的出水端连通,所述排污管(7)与废水过滤筒(22)的下侧连通。

8. 根据权利要求1所述的一种反渗透纯水机,其特征在于:所述第二腔体(20)的外端通

过螺钉固定连接有挡板二(5)。

一种反渗透纯水机

技术领域

[0001] 本发明涉及纯水机技术领域,具体为一种反渗透纯水机。

背景技术

[0002] 反渗透纯水机是一种利用反渗透技术来过滤和净化水的设备。它通过使用半透膜来过滤水中的杂质、溶解性固体、细菌和病毒等物质,从而产生纯净的饮用水,反渗透纯水机将水通过一个半透膜,该膜具有微小的孔隙,只允许水分子通过,而拦截其他大分子和杂质。通过施加高压,水被迫通过这个半透膜,其中大部分溶质和颗粒被拦截在膜后面,而纯净的水则通过。

[0003] 反渗透纯水机能有效去除许多污染物,包括重金属、化学物质、细菌和病毒等,它可以提供高质量的饮用水,越来越多的家庭也开始使用纯水机,不过目前使用时纯水机其体积较大,各个部件往往为分体式结构,所占体积较大,需要较大的安装空间,同时纯水机在工作时会产生较多的废水,家庭使用环境不易充分利用这些废水,较为浪费,此外,反渗透纯水机的三级过滤器其滤芯需要定时更换和清理,若更换不够方便,往往在使用时用户便会不去进行更换和清理,从而影响纯水效果。因此,本领域技术人员提供了一种反渗透纯水机,以解决上述背景技术中提出的问题。

发明内容

[0004] (一)解决的技术问题

[0005] 针对现有技术的不足,本发明提供了一种反渗透纯水机,一体化程度高,功能全面,可以对废水进行再次纯水操作,更加节水,且维护方便,更加适用于家庭适用环境,解决了目前的反渗透纯水机体积较大、不够节水、维护不够方便,对于家庭适用环境不够适用的问题。

[0006] (二)技术方案

[0007] 为实现以上目的,本发明通过以下技术方案予以实现:一种反渗透纯水机,包括箱体,所述箱体的内部一侧设置有第一腔体,所述箱体的内部另一侧设置有第二腔体;

[0008] 所述第一腔体的内部上侧分别固定设置有后置活性炭过滤器和反渗透膜过滤器,所述第一腔体的内部下侧可拆卸设置有三级过滤器,所述箱体的后端面下侧固定连接有一级滤筒,所述三级过滤器为横向设置,所述三级过滤器包括一级滤筒、二级滤筒、三级滤筒,所述进水管与一级滤筒连通,所述进水管的管身外端固定设置有止回阀,所述一级滤筒、二级滤筒、三级滤筒的外端均套设有上盖,所述第一腔体的外侧通过螺钉固定连接有一挡板一,所述上盖贯穿挡板一并伸出至其外端;

[0009] 所述第二腔体的内部两侧分别固定设置有储水罐和废水过滤筒,所述废水过滤筒的上端套设有密封盖,所述密封盖通过废水管与反渗透膜过滤器的废水出口连通,所述废水过滤筒的下端固定设置有回流腔,所述回流腔与废水过滤筒通过多孔管二连通,所述多孔管二的外端套设有过滤棉,所述回流腔与进水管之间固定连接有一废水回流管;

[0010] 通过上述技术方案,通过设置的废水过滤罐使得纯水过程中产生的废水可以进入废水过滤筒,经过过滤后通过废水回流管、进水管后再次进入三级过滤器内部,从而对废水进行再次纯水操作,从而降低反渗透纯水机工作时废水排量,能够充分利用废水,更加节水,此外,设置的各个单级过滤器的上盖均位于箱体的外部,使得本反渗透过滤器在使用时,可以无须打开箱体即可对三级过滤器进行维护,更换和清理三级过滤器的滤芯更加方便,实用性强。

[0011] 优选的,所述一级滤筒、二级滤筒、三级滤筒的内部均固定设置有多孔管一,三个所述多孔管一的外端均套设有滤芯,所述一级滤筒的多孔管一外端固定连接有通入二级滤筒的通液管一,所述二级滤筒的多孔管一的内端固定连接有通入三级滤筒的通液管二,所述三级滤筒的多孔管一的外端固定连接有通水管一,所述通水管一的另一端与反渗透膜过滤器的进水端固定连接;

[0012] 通过上述技术方案,使用时,通过设置的通液管一和通液管连通一级滤筒、二级滤筒、三级滤筒,水流通过设置的滤芯进行过滤。

[0013] 优选的,所述通水管一的外端固定设置有高压泵一,所述一级滤筒、二级滤筒、三级滤筒内部的滤芯分别为五微米PP滤芯、活性炭颗粒滤芯、一微米PP滤芯;

[0014] 通过上述技术方案,设置的高压泵一用以增压,加快液体流速,设置的五微米PP滤芯用以除去尘土、砂砾,设置的活性炭颗粒滤芯用以除去臭味、设置的一微米PP滤芯用以除去大部分有机物。

[0015] 优选的,所述第一腔体内壁下侧固定连接有三个卡座,所述一级滤筒、二级滤筒、三级滤筒分别与三个卡座卡接,所述一级滤筒、二级滤筒、三级滤筒的外端靠近上盖处均固定设置有挡沿,所述挡沿与挡板一的后壁抵接;

[0016] 通过上述技术方案,设置的卡座用以一级滤筒、二级滤筒、三级滤筒稳定安装,通过设置挡沿用以对一级滤筒、二级滤筒、三级滤筒进行限位,防止在拆卸上盖时滤筒脱出。

[0017] 优选的,所述后置活性炭过滤器进水端和反渗透膜过滤器的出水端之间固定连接通水管四,所述储水罐的上端固定连接通水管二和通水管三,所述通水管二和通水管三的另一端均伸入第一腔体内部并与通水管四连通,所述通水管二和通水管三的外端分别固定设置有电磁阀一和电磁阀二;

[0018] 通过上述技术方案,通水管二为储水罐的回水管,设置的通水管三为储水罐的进水管,设置的电磁阀一和电磁阀二用以控制通水管二和通水管三的通断。

[0019] 优选的,所述废水回流管位于第二腔体的管身外端固定设置有电磁阀三,所述废水回流管位于第一腔体的管身外端固定设置有高压泵二;

[0020] 通过上述技术方案,设置的电磁阀三用以控制废水回流管的通断,设置的高压泵二用以对回流的废水加压,使其能够顺利通过三级过滤器。

[0021] 优选的,所述箱体的前端面上侧和中部处分别固定连接出水管和排污管,所述出水管与后置活性炭过滤器的出水端连通,所述排污管与废水过滤筒的下侧连通;

[0022] 通过上述技术方案,出水管用以排出纯水,设置的排污管用以排出废水过滤筒内的废水,且出水管和排污管均设置在箱体的前端面,便于接水。

[0023] 优选的,所述第二腔体的外端通过螺钉固定连接挡板二;

[0024] 通过上述技术方案,设置的挡板二可拆卸,便于对第二腔体内部进行检修维护。

[0025] (三)有益效果

[0026] 本发明提供了一种反渗透纯水机。具备以下有益效果：

[0027] 1、本发明提供了一种反渗透纯水机，通过设置的废水过滤筒，使得该反渗透纯水机在使用时，纯水过程中产生的废水可以进入废水过滤筒，经过过滤后通过废水回流管、进水管后再次进入三级过滤器内部，从而对废水进行再次纯水操作，从而降低反渗透纯水机工作时废水排量，能够充分利用废水，更加节水。

[0028] 2、本发明提供了一种反渗透纯水机，设置的三级过滤器为横置，且各个单级过滤器的上盖均位于箱体的外部，使得本反渗透过过滤器在使用时，可以无须打开箱体即可对三级过滤器进行维护，更换和清理三级过滤器的滤芯更加方便，实用性强。

[0029] 3、本发明提供了一种反渗透纯水机，该反渗透纯水机一体化程度高，将三级过滤器、反渗透膜过滤器、后置活性炭过滤器以及储水罐集成至同一箱体内，功能全面的同时，体积更小，使用时需要的空间要求更低，更加适用于家庭的使用环境。

附图说明

[0030] 图1为本发明的前视立体图；

[0031] 图2为本发明的后视立体图；

[0032] 图3为本发明第一腔体的内部结构图；

[0033] 图4为本发明第二腔体的内部结构图；

[0034] 图5为本发明三级过滤器的结构图；

[0035] 图6为本发明废水过滤筒的内部结构图。

[0036] 其中，1、箱体；2、挡板一；3、三级过滤器；301、一级滤筒；302、二级滤筒；303、三级滤筒；304、上盖；305、通液管一；306、通液管二；307、滤芯；308、多孔管一；309、挡沿；4、进水管；5、挡板二；6、出水管；7、排污管；8、第一腔体；9、后置活性炭过滤器；10、反渗透膜过滤器；11、高压泵一；12、通水管一；13、废水回流管；14、高压泵二；15、止回阀；16、通水管二；17、通水管三；18、通水管四；19、废水管；20、第二腔体；21、储水罐；22、废水过滤筒；23、电磁阀一；24、电磁阀二；25、电磁阀三；26、密封盖；27、过滤棉；28、多孔管二；29、回流腔；30、卡座。

具体实施方式

[0037] 下面将结合本发明实施例中的附图，对本发明实施例中的技术方案进行清楚、完整地描述，显然，所描述的实施例仅仅是本发明一部分实施例，而不是全部的实施例。基于本发明中的实施例，本领域普通技术人员在没有做出创造性劳动前提下所获得的所有其他实施例，都属于本发明保护的范围。

[0038] 实施例：

[0039] 如图1-6所示，本发明实施例提供一种反渗透纯水机，包括箱体1，箱体1的内部一侧设置有第一腔体8，箱体1的内部另一侧设置有第二腔体20。

[0040] 第一腔体8的内部上侧分别固定设置有后置活性炭过滤器9和反渗透膜过滤器10，设置的后置活性炭过滤器9可以进一步除去水中异味，提高口感，第一腔体8的内部下侧可拆卸设置有三级过滤器3，箱体1的后端面下侧固定连接进水管4，三级过滤器3为横向设

置,三级过滤器3包括一级滤筒301、二级滤筒302、三级滤筒303,进水管4与一级滤筒301连通,进水管4的管身外端固定设置有止回阀15,设置的止回阀15用以防止进水回流,一级滤筒301、二级滤筒302、三级滤筒303的外端均套设有上盖304,第一腔体8的外侧通过螺钉固定连接挡板一2,上盖304贯穿挡板一2并伸出至其外端。

[0041] 第二腔体20的内部两侧分别固定设置有储水罐21和废水过滤筒22,废水过滤筒22的上端套设有密封盖26,密封盖26通过废水管19与反渗透膜过滤器10的废水出口连通,废水过滤筒22的下端固定设置有回流腔29,回流腔29与废水过滤筒22通过多孔管二28连通,多孔管二28的外端套设有过滤棉27,回流腔29与进水管4之间固定连接废水回流管13。

[0042] 一级滤筒301、二级滤筒302、三级滤筒303的内部均固定设置有多孔管一308,三个多孔管一308的外端均套设有滤芯307,一级滤筒301的多孔管一308外端固定连接有通入二级滤筒302的通液管一305,二级滤筒302的多孔管一308的内端固定连接有通入三级滤筒303的通液管二306,三级滤筒303的多孔管一308的外端固定连接有通水管一12,通水管一12的另一端与反渗透膜过滤器10的进水端固定连接,使用时,通过设置的通液管一305和通液管二306连通一级滤筒301、二级滤筒302、三级滤筒303,水流通过设置的滤芯307进行过滤。

[0043] 通水管一12的外端固定设置有高压泵一11,一级滤筒301、二级滤筒302、三级滤筒303内部的滤芯分别为五微米PP滤芯、活性炭颗粒滤芯、一微米PP滤芯,设置的高压泵一11用以增压,加快液体流速,设置的五微米PP滤芯用以除去尘土、砂砾,设置的活性炭颗粒滤芯用以除去臭味、设置的一微米PP滤芯用以除去大部分有机物。

[0044] 第一腔体8内壁下侧固定连接有三个卡座30,一级滤筒301、二级滤筒302、三级滤筒303分别与三个卡座30卡接,一级滤筒301、二级滤筒302、三级滤筒303的外端靠近上盖304处均固定设置有挡沿309,挡沿309与挡板一2的后壁抵接,设置的卡座30用以一级滤筒301、二级滤筒302、三级滤筒303稳定安装,通过设置挡沿309用以对一级滤筒301、二级滤筒302、三级滤筒303进行限位,防止在拆卸上盖304时滤筒脱出。

[0045] 后置活性炭过滤器9进水端和反渗透膜过滤器10的出水端之间固定连接通水管四18,储水罐21的上端固定连接通水管二16和通水管三17,通水管二16和通水管三17的另一端均伸入第一腔体8内部并与通水管四18连通,通水管二16和通水管三17的外端分别固定设置有电磁阀一23和电磁阀二24,通水管二16为储水罐21的回水管,设置的通水管三17为储水罐21的进水管,设置的电磁阀一23和电磁阀二24用以控制通水管二16和通水管三17的通断。

[0046] 废水回流管13位于第二腔体20的管身外端固定设置有电磁阀三25,废水回流管13位于第一腔体8的管身外端固定设置有高压泵二14,设置的电磁阀三25用以控制废水回流管13的通断,设置的高压泵二14用以对回流的废水加压,使其能够顺利通过三级过滤器3。

[0047] 箱体1的前端面上侧和中部处分别固定连接出水管6和排污管7,出水管6与后置活性炭过滤器9的出水端连通,排污管7与废水过滤筒22的下侧连通,出水管6用以排出纯水,设置的排污管7用以排出废水过滤筒22内的废水,且出水管6和排污管7均设置在箱体1的前端面,便于接水。

[0048] 第二腔体20的外端通过螺钉固定连接挡板二5,设置的挡板二5可拆卸,便于对第二腔体20内部进行检修维护。

[0049] 工作原理:该反渗透纯水机在使用时,通过进水管4进水,进水进入三级过滤器3内部,依次通过一级滤筒301、二级滤筒302、三级滤筒303,通过内部的滤芯307进行过滤,三级过滤器3内部的内部分别设置有五微米PP滤芯、活性炭颗粒滤芯、一微米PP滤芯,可以去除水中的尘土砂砾、臭味、大部分有机物,之后经过高压泵一11,进水进入反渗透膜过滤器10内部,通过反渗透膜过滤器10除去所有有机杂质及其他溶于水中的固体或重金属,从而制造纯水,产生废水通过废水管19进入废水过滤筒22内,通过过滤棉27对废水进行过滤,需要对废水进行回收时,打开电磁阀三25,废水通过废水回流管13再次进入三级过滤器3内,对废水再次利用,减少废水排量,更加节水,使用纯水时,打开出水口,纯水进入后置活性炭过滤器9去除异味,之后从出水管6排出。

[0050] 尽管已经示出和描述了本发明的实施例,对于本领域的普通技术人员而言,可以理解在不脱离本发明的原理和精神的情况下可以对这些实施例进行多种变化、修改、替换和变型,本发明的范围由所附权利要求及其等同物限定。

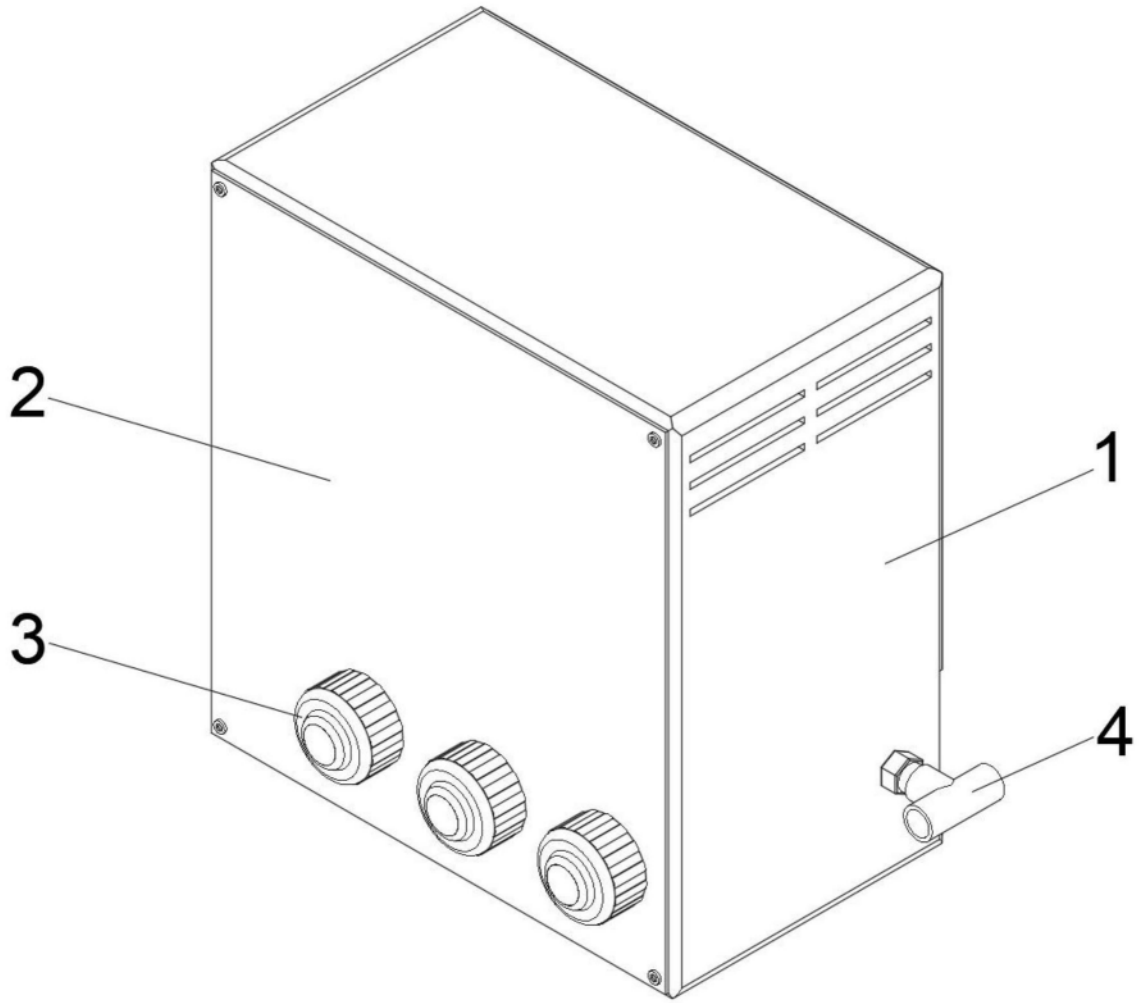


图1

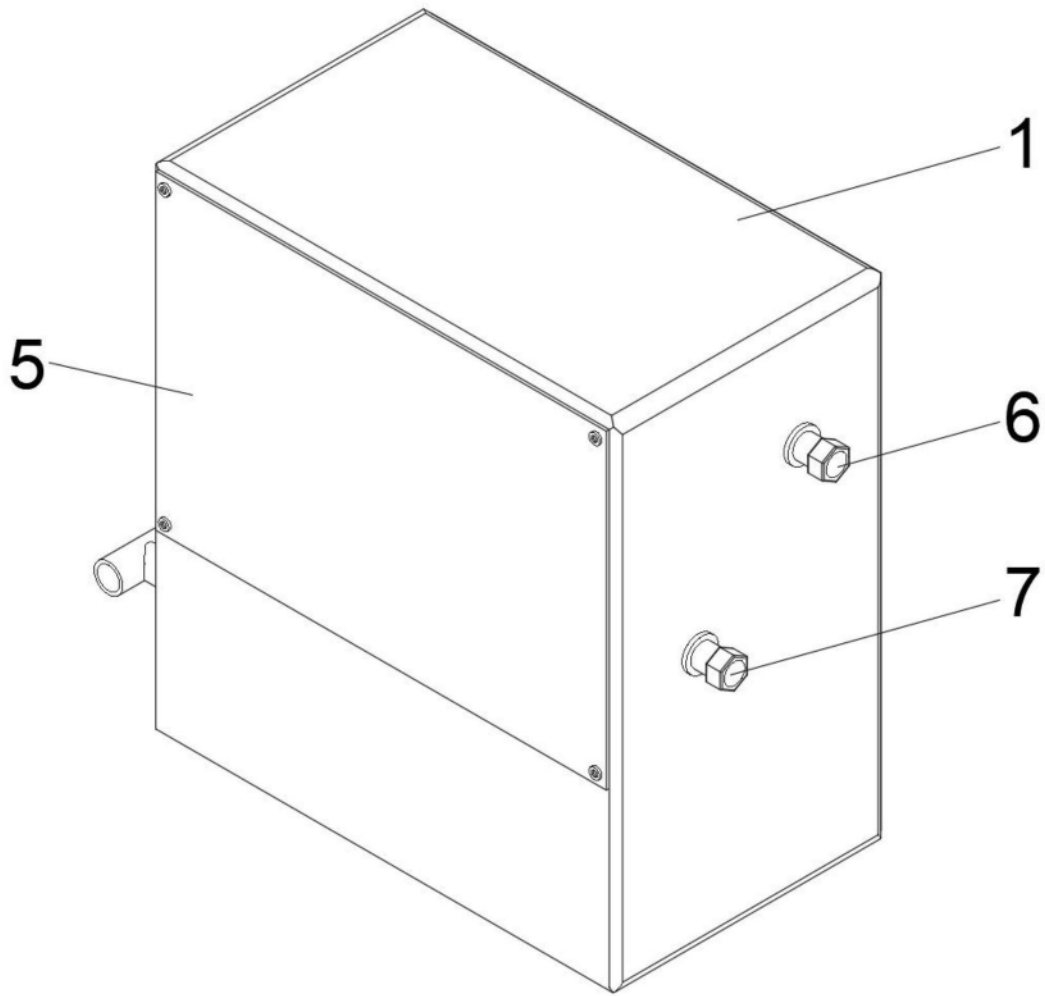


图2

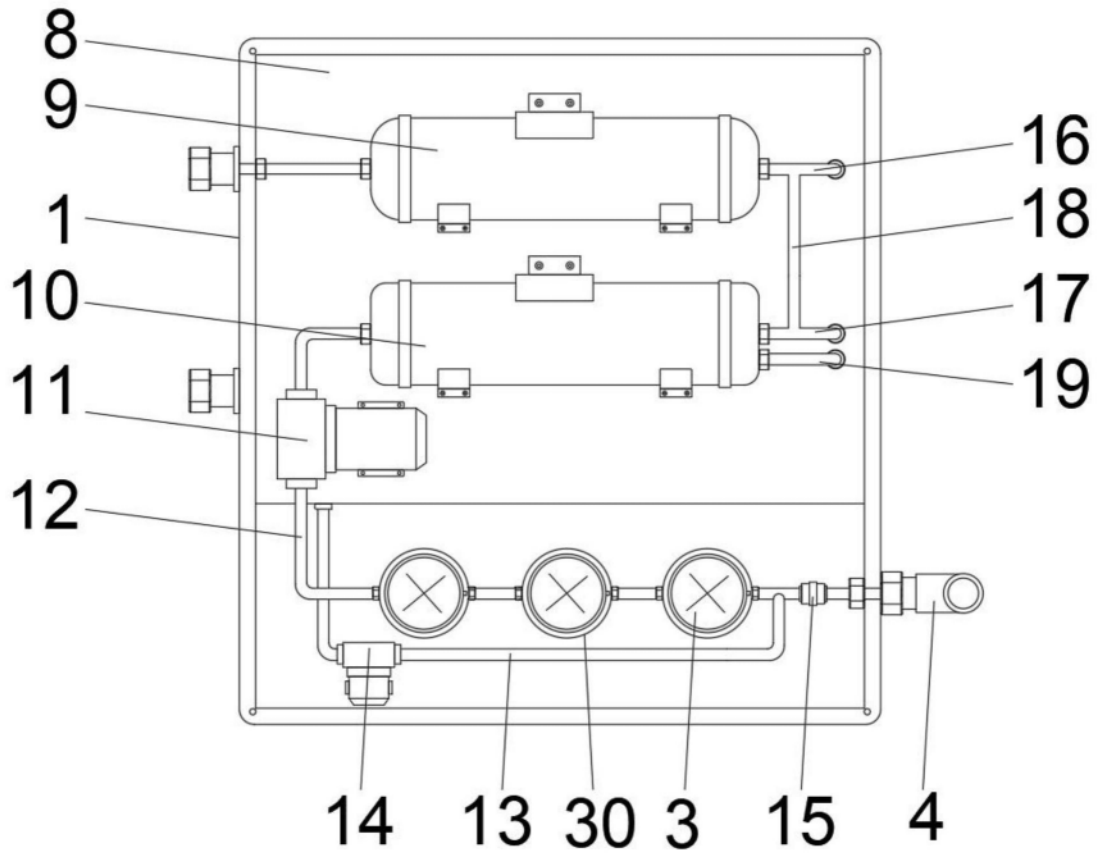


图3

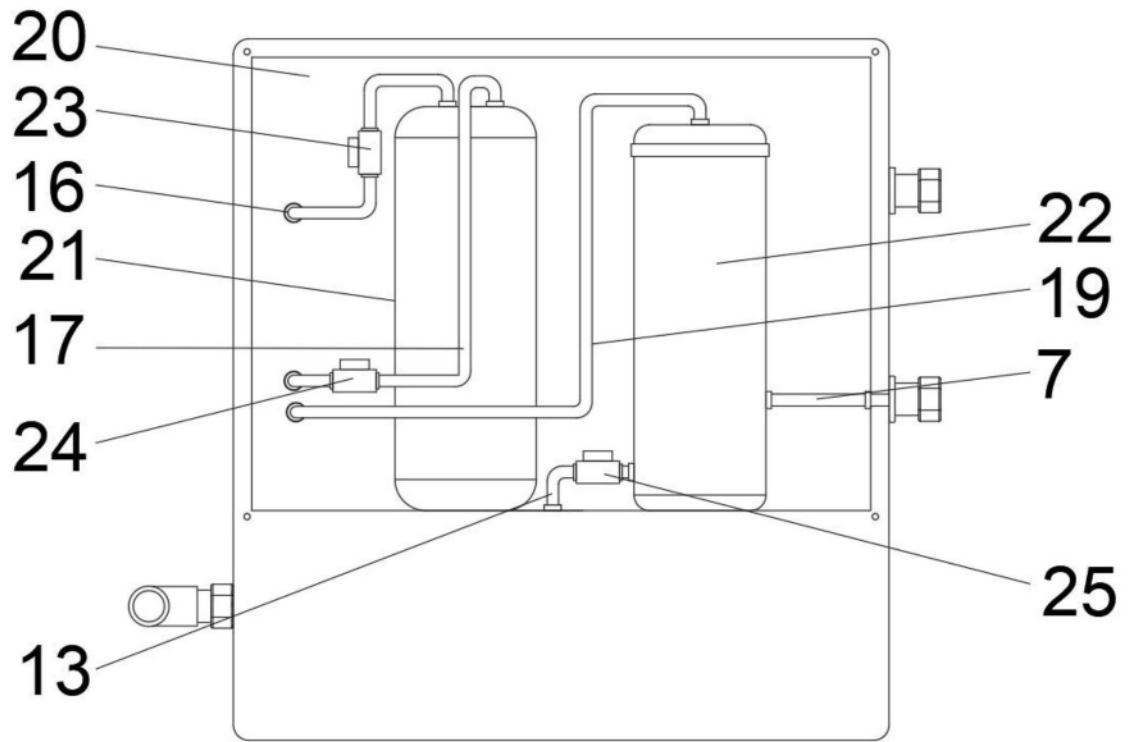


图4

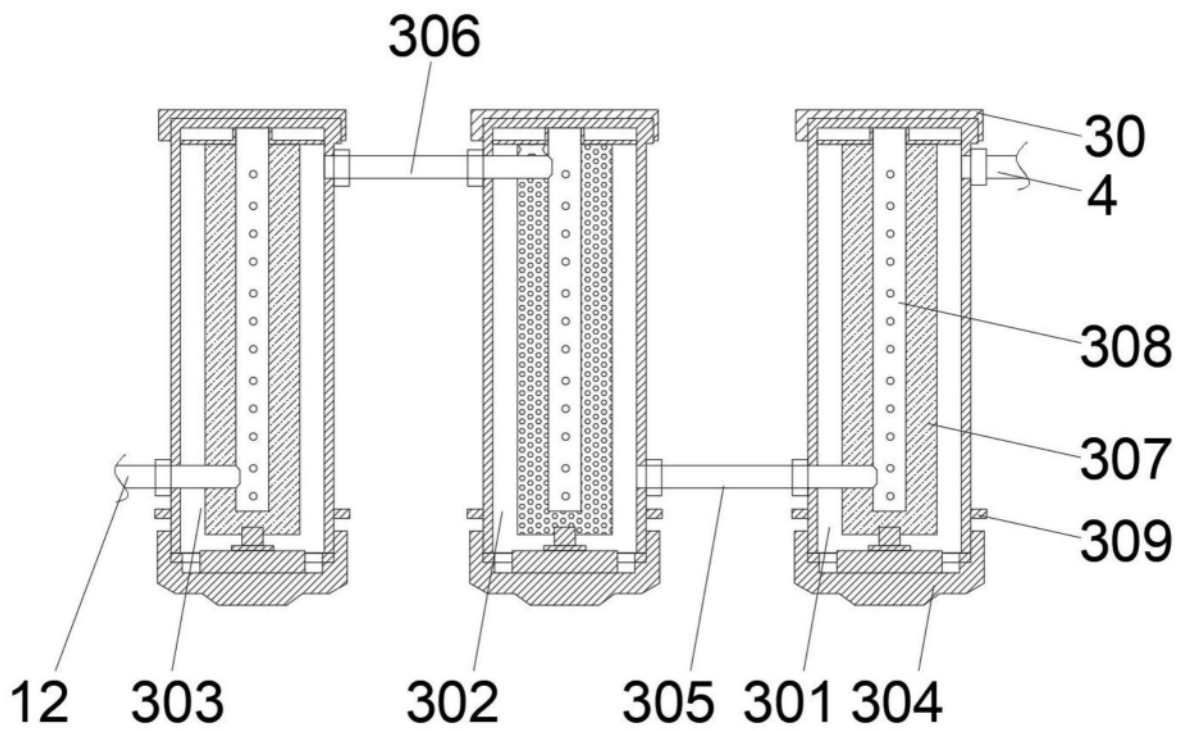


图5

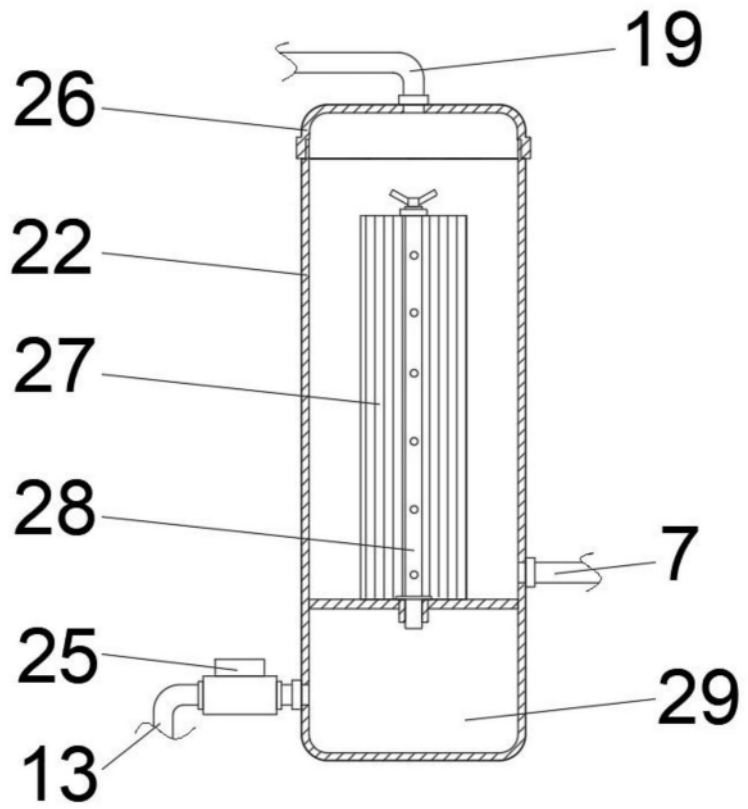


图6