



(12)实用新型专利

(10)授权公告号 CN 206183803 U

(45)授权公告日 2017.05.24

(21)申请号 201620909615.0

(22)申请日 2016.08.19

(73)专利权人 孙建华

地址 262100 山东省潍坊市安丘市永安路
200号

(72)发明人 孙建华 朱小娟

(51)Int.Cl.

A61M 35/00(2006.01)

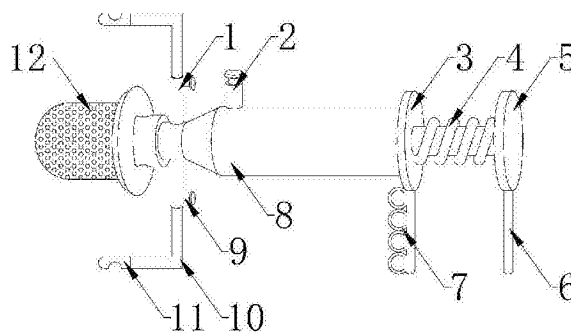
权利要求书1页 说明书2页 附图1页

(54)实用新型名称

一种新型口腔科用上药装置

(57)摘要

本实用新型公开了一种新型口腔科用上药装置,包括上药筒,所述上药筒前端设置有内螺纹套,所述内螺纹套前端设置有喷药头,所述内螺纹套和喷药头通过螺纹管相连,所述内螺纹套顶端和底端对称设置有支撑架,所述支撑架上设置有弯臂,所述支撑架和弯臂通过调节阀相连,所述弯臂前端设置有牙托,所述牙托上设置有牙槽;本实用新型结构设计合理,操作简便,设置有支撑架,可对患者口腔进行支撑,增大视野的同时,可减轻患者长时间张口的疲劳,喷药头和上药筒可随意拆卸,方便清洗消毒和更换,手柄和弹簧配合工作,可减轻使用者负担,提高工作效率,可广泛普及至各大医院口腔科使用。



1. 一种新型口腔科用上药装置,其特征在于:包括上药筒,所述上药筒前端设置有内螺纹套,所述内螺纹套前端设置有喷药头,所述内螺纹套和喷药头通过螺纹管相连,所述内螺纹套顶端和底端对称设置有支撑架,所述支撑架上设置有弯臂,所述支撑架和弯臂通过调节阀相连,所述弯臂前端设置有牙托,所述牙托上设置有牙槽。

2. 根据权利要求1所述的一种新型口腔科用上药装置,其特征在于:所述上药筒后端设置有限位块,所述限位块后端设置有挡块,所述限位块和挡块通过弹簧相连。

3. 根据权利要求1或权利要求2所述的一种新型口腔科用上药装置,其特征在于:所述上药筒内设置有活塞,所述活塞和挡块通过活塞杆相连。

4. 根据权利要求2所述的一种新型口腔科用上药装置,其特征在于:所述弹簧设置在活塞杆外端。

5. 根据权利要求2所述的一种新型口腔科用上药装置,其特征在于:所述限位块和挡块底端设置有手柄,所述限位块底端手柄上设置有指环。

6. 根据权利要求1所述的一种新型口腔科用上药装置,其特征在于:所述上药筒上设置有注药管。

7. 根据权利要求1所述的一种新型口腔科用上药装置,其特征在于:所述喷药头上设置有通孔。

一种新型口腔科用上药装置

技术领域

[0001] 本实用新型涉及医疗器械技术领域,尤其是一种新型口腔科用上药装置。

背景技术

[0002] 目前,对口腔疾病患者进行治疗时,通常需要对口腔内的病变部位进行给药,以达到止血、消炎、止痛的目的。治疗口腔疾病的药物包括粉剂和喷剂,在临床操作过程中,通常的做法是用棉棒涂抹粉剂或者用喷壶直接进行喷射,这种给药方式不方便,费时费力,且患者口腔内空间较小,不易进行给药,不仅增加了医务人员的工作难度,而且给患者带来不适感。

实用新型内容

[0003] 本实用新型的目的是为了克服上述技术缺点提供一种新型口腔科用上药装置。

[0004] 本实用新型解决技术问题采用的技术方案为:一种新型口腔科用上药装置,包括上药筒,所述上药筒前端设置有内螺纹套,所述内螺纹套前端设置有喷药头,所述内螺纹套和喷药头通过螺纹管相连,所述内螺纹套顶端和底端对称设置有支撑架,所述支撑架上设置有弯臂,所述支撑架和弯臂通过调节阀相连,所述弯臂前端设置有牙托,所述牙托上设置有牙槽。

[0005] 所述上药筒后端设置有限位块,所述限位块后端设置有挡块,所述限位块和挡块通过弹簧相连。

[0006] 所述上药筒内设置有活塞,所述活塞和挡块通过活塞杆相连。

[0007] 所述弹簧设置在活塞杆外端。

[0008] 所述限位块和挡块底端设置有手柄,所述限位块底端手柄上设置有指环。

[0009] 所述上药筒上设置有注药管。

[0010] 所述喷药头上设置有通孔。

[0011] 本实用新型所具有的有益效果是:

[0012] 本实用新型结构设计合理,操作简便,设置有支撑架,可对患者口腔进行支撑,增大视野的同时,可减轻患者长时间张口的疲劳,喷药头和上药筒可随意拆卸,方便清洗消毒和更换,手柄和弹簧配合工作,可减轻使用者负担,提高工作效率,可广泛普及至各大医院口腔科使用。

附图说明

[0013] 附图1为本实用新型的结构示意图。

[0014] 附图2为本实用新型的内部结构示意图。

[0015] 附图3为本实用新型牙托的俯视图。

具体实施方式

[0016] 下面结合附图1-附图3对本实用新型做以下详细说明。

[0017] 如图1-图3所示,本实用新型包括上药筒8,所述上药筒8前端设置有内螺纹套17,所述内螺纹套17前端设置有喷药头12,所述内螺纹套17和喷药头12通过螺纹管14相连,所述内螺纹套17顶端和底端对称设置有支撑架1,所述支撑架1上设置有弯臂10,所述支撑架1和弯臂10通过调节阀9相连,所述弯臂10前端设置有牙托11,所述牙托11上设置有牙槽18;所述上药筒8后端设置有限位块3,所述限位块3后端设置有挡块5,所述限位块3和挡块5通过弹簧4相连;所述上药筒8内设置有活塞16,所述活塞16和挡块5通过活塞杆15相连;所述弹簧4设置在活塞杆15外端;所述限位块3和挡块5底端设置有手柄6,所述限位块3底端手柄6上设置有指环7;所述上药筒8上设置有注药管2;所述喷药头12上设置有通孔13。

[0018] 使用时,通过注药管2将药注入上药筒8内,患者张开口腔,将牙齿卡入牙槽18内,通过调节阀9调节上下弯臂10距离,握住手柄6推进活塞杆15带动活塞16前进,在压力作用下,药物到达喷药头12内并通过通孔13进入口腔内,松开手柄6,活塞杆15在弹簧4作用下复位,如此循环上药即可,旋转喷药头12,可进行喷药头12与上药筒8的自由拆卸,方便消毒和更换。

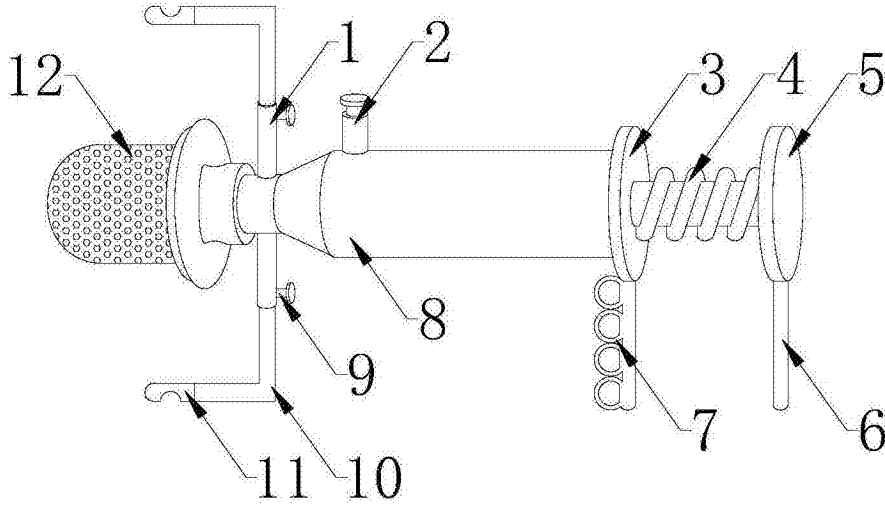


图1

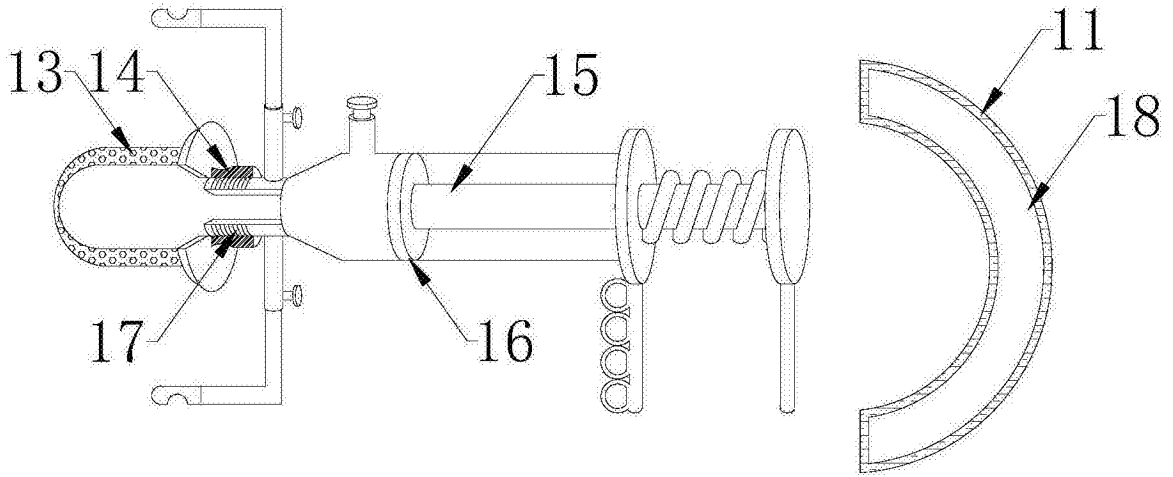


图2

图3