

①9 RÉPUBLIQUE FRANÇAISE
INSTITUT NATIONAL
DE LA PROPRIÉTÉ INDUSTRIELLE
COURBEVOIE

①1 N° de publication :
(à n'utiliser que pour les
commandes de reproduction)

3 120 517

②1 N° d'enregistrement national : **21 02413**

⑤1 Int Cl⁸ : **A 61 F 13/495 (2020.12)**

⑫

DEMANDE DE BREVET D'INVENTION

A1

⑫② Date de dépôt : 11.03.21.

⑫③ Priorité :

⑫④ Date de mise à la disposition du public de la demande : 16.09.22 Bulletin 22/37.

⑫⑤ Liste des documents cités dans le rapport de recherche préliminaire : *Se reporter à la fin du présent fascicule*

⑫⑥ Références à d'autres documents nationaux apparentés :

Demande(s) d'extension :

⑦① Demandeur(s) : ZAPATA TORRES Edison Arley — FR.

⑦② Inventeur(s) : ZAPATA TORRES Edison Arley.

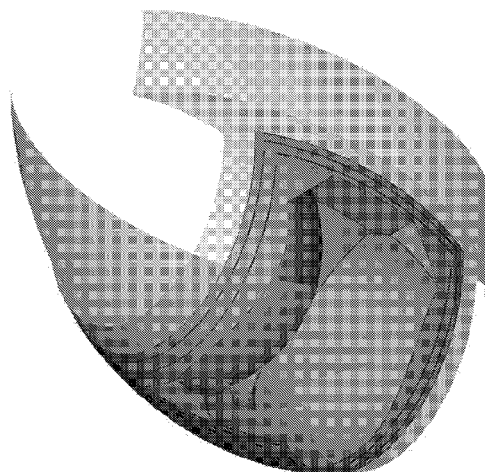
⑦③ Titulaire(s) : ZAPATA TORRES Edison Arley.

⑦④ **Matériau d'hygiène anatomique, isolant et protecteur.**
⑦⑤ L'exposé concerne un article d'hygiène adaptatif à l'anatomie du porteur, utilisé pour le guidage et stockage de

selles, destiné à être solidarisé à un dispositif de retenue d'urine et des selles (tel que couches-culottes pour bébés, enfants

ou adultes). Selon les différentes caractéristiques de l'invention, l'article comprend un élément à mémoire de forme connecté à un réservoir et lié à un moyen d'attache. La conception de cet article d'hygiène évite la dispersion des selles dans les fessiers et dans les organes génitaux. Cette invention cherche à pallier les problèmes de santé liés au contact direct des déchets corporels avec la peau et le système génital, ainsi qu'à faciliter, notamment dans le cas des bébés et enfants en bas âge, le changement de couches-culottes.

figure pour l'abrégié: figure 1



FR 3 120 517 - A1



Description

Titre de l'invention : Article d'hygiène anatomique, isolant et protecteur

Domaine de l'invention

[0001] La présente invention concerne un article d'hygiène (1) anatomique pour le guidage et le stockage des selles. Cette invention se situe dans le domaine des produits d'hygiène. L'invention se rapporte plus particulièrement au domaine de la fabrication des couches-culottes pour bébés, enfants ou adultes, qui cherchent la protection de leurs propres déchets corporels.

État de la technique antérieure

[0002] Beaucoup de travaux de recherche concernant les couches-culottes ont visé à améliorer l'hygiène de l'individu en essayant de réduire le contact de l'urine et des selles avec la peau et les organes génitaux. En effet, la dissémination de ces déchets cause des irritations de la peau et peut même amener à des maladies infectieuses graves.

[0003] L'objectif primaire dans le domaine a été la protection de l'individu de ses urines, abordé notamment depuis le point de vue des absorbeurs. Des exemples de ces solutions sont retrouvés dans les brevets : WO02094164A1, EP1518526A1 et WO9828017A1. Mais l'hygiène de l'individu n'est pas assurée uniquement avec des couches-culottes portant des technologies super-absorbantes. Il reste à résoudre le problème des selles, et particulièrement, les cas de selles liquides ou semi-liquides, qui peuvent apparaître notamment à cause du régime alimentaire (cas des nouveau-nés, des bébés sans diversification alimentaire et des enfants en bas âge allaités), ou à cause d'une maladie (telle que des troubles digestifs ou des affections chroniques de l'intestin). Ainsi, la solution définitive devrait donc porter sur une isolation globale comprenant les selles, évitant l'éparpillement aléatoire au fessier et aux organes génitaux de l'individu porteur.

[0004] La protection des selles est un problème qui nécessite une mise en place de mécanismes plus complexes. Un de ces mécanismes consiste à l'utilisation d'absorbants avec une configuration spéciale permettant de gérer l'humidité des selles et ainsi, protéger l'individu.

[0005] Dans ce sens, le brevet WO1999009922A1 propose un article absorbant jetable qui minimise la quantité de matière fécale à faible viscosité, grâce à une conception qui vise la déshydratation des selles. Le brevet EP0498612A1 de son côté propose l'utilisation d'un tampon absorbant avec réservoir de surplus, placé entre une culotte interne et une culotte externe. Ces solutions sont ingénieuses, mais les selles, bien que

plus sèches, resteraient en contact avec la peau.

- [0006] Au-delà de cette approche avec des absorbants, une autre méthode a été proposée avec un concept de barrière dans la zone périanale, qui se focalise principalement dans la séparation des urines et des matières fécales par le biais de deux espaces séparés (appelés collecteurs ou réservoirs), pour éviter la formation des selles liquides ou semi-liquides causant des principaux problèmes d'hygiène.
- [0007] À ce propos, le brevet WO2014120872A1 présente l'utilisation d'un séparateur extensible positionné transversalement possédant un comportement élastique. Il fonctionne même lorsque le porteur se déplace ou lorsqu'il est au repos. De manière similaire, un brevet récent (2019), WO2019135684A1, présente une couche-culotte avec séparateur anatomique cylindrique qui empêche que l'urine et les selles déposées dans une couche-culotte se mélangent. Pour ces deux solutions les organes génitaux paraissent mieux protégés. Cependant, bien que les selles soient désormais moins diluées, ils seraient toujours en contact avec le fessier, avec tous les risques que ceci représente.
- [0008] Enfin, il existe la proposition de l'isolement des selles par le biais d'un réservoir isolé comprenant une entrée qui se positionne à proximité de l'anus. Le contrôle des urines dans ce contexte est fait soit avec un autre réservoir séparé ou soit avec des éléments absorbants. La méthodologie par laquelle le réservoir est incorporé dans la couche-culotte varie entre les différentes inventions. Éventuellement, ces brevets à réservoir portent même sur une variation des composants selon le sexe de l'individu : masculin ou féminin.
- [0009] Par exemple, l'invention FR2495899A1 présente une couche-culotte comprenant un coussin d'air avec une cavité permettant de stocker les matières fécales et une masse spongieuse, permettant de stocker l'urine. Une technique similaire est aussi proposée par le brevet FR2573629B1. Malheureusement, les solutions du type coussin paraissent avoir un volume de stockage très limité et possèdent un design qui ne semblerait pas être très anatomique pour tout le fessier.
- [0010] De son côté, les brevets d'invention coréens WO2019182266A2 et WO2017209346A1 proposent une couche-culotte avec un sac de recueil des selles possédant un trou à proximité de l'anus de l'utilisateur. Cette technique d'isolation est avantageuse, mais la forme circulaire de l'ouverture du sac ne semblerait pas non plus être très anatomique. Ainsi, des mouvements importants de l'individu porteur pourraient amener à la délocalisation de l'entrée du réservoir, ce qui rendrait l'invention inefficace.
- [0011] Une autre solution plus anatomique est proposée par le brevet WO9900084A1, qui présente un dispositif de gestion des matières fécales consistant d'un sac pourvu d'une ouverture avec une bordure de forme anatomique pour fixation adhésive sur la région

périanale. Néanmoins, puisque la zone de collage est étroite, le maintien en position du dispositif semble difficile.

[0012] La présente invention vise donc à remédier à tous ces inconvénients avec un article d'hygiène (1) à réservoir pour l'isolation des selles, qui grâce à sa conception d'adaptation anatomique au porteur ne risque pas la délocalisation de l'entrée du réservoir. Cet article d'hygiène inclut notamment un moyen de contrôle du sens de flux des selles. Ces caractéristiques permettent de minimiser le contact des selles liquides ou semi-liquides avec la peau et les organes génitaux de l'individu porteur pour le protéger des problèmes d'hygiène évoqués précédemment.

Présentation de l'invention

[0013] L'exposé concerne un article d'hygiène (1) adaptatif à l'anatomie du porteur, utilisé pour le guidage et stockage de selles, destiné à être solidarisé à un dispositif de retenue d'urine et des selles (tel que couches-culottes pour bébés, enfants ou adultes). Cette invention cherche à pallier les problèmes de santé liés au contact direct des déchets corporels avec la peau et les organes génitaux, ainsi qu'à faciliter, notamment dans le cas des bébés et enfants en bas âge, le changement de couches-culottes. Selon les différentes caractéristiques de l'invention, l'article comprend un élément à mémoire de forme (2) connecté à un réservoir (3) et lié à un moyen d'attache (4). Avantageusement, l'élément à mémoire de forme (2) a une superficie extérieure, avec une face interne de pression constante (21) en contact avec la peau de l'individu, et une face externe d'adhésion (22), assemblée au moyen d'attache (4) ; et une superficie intérieure, formant un canal de transport de selles (23), dotée d'un ou plusieurs dispositifs anti-retour (24), qui se prolonge vers ledit réservoir (3). La conception de cet article d'hygiène (1) évite la dispersion des selles dans le fessier et dans les organes génitaux.

Résumé de l'invention

[0014] **L'article d'hygiène (1)**, comprenant une face interne (11) et une face externe (12), se compose des éléments suivants :

- [0015] • **Élément à mémoire de forme (2)** se composant de :
- Superficie extérieure, formée de :
 - Face interne de pression constante (21) en contact avec la peau, comprenant :
 - Surface d'appui au périnée (211).
 - Surface d'appui autour du sillon inter-fessier (212).
 - Surface d'appui sacro-coccygienne (213).
 - Substance pour collage à la peau.
 - Face externe d'adhésion (22), assemblée au moyen attache

- (4), comprenant :
 - Surfaces.
 - Bords.
 - Superficie intérieure, formée de :
 - Canal de transport de selles (23), comprenant :
 - Ouverture d'entrée (231) sur la face interne (11).
 - Espace de réception (232).
 - Section interne (233) du réservoir (3).
 - Ouverture de sortie (234) sur la face externe (12).
 - Dispositifs anti-retour (24), comprenant :
 - Barrières à mouvement limité (241).
 - Attaches.
- [0016] • **Réservoir (3)** se composant de :
- Section interne (233)
 - Section externe (41).
- [0017] • **Moyen d'attache (4)** se composant, selon l'application, de :
- Section externe (41) du réservoir (3), formé par :
 - Feuille (ou ensemble de feuilles) interne (411).
 - Feuille (ou ensemble de feuilles) externe (412).
 - Fixation (à une couche-culotte par exemple) (42)

Brève description des figures

- [0018] Les dessins annexés sont schématiques et ont pour but d'illustrer le principe de l'invention.
- [0019] La présente invention sera mieux comprise à l'étude d'un mode de réalisation particulière prise à titre d'exemple nullement limitatif. Ce mode de réalisation correspond au cas d'un article d'hygiène (1) dont le réservoir (3) est indépendant de la couche-culotte à laquelle il se solidarise.
- [0020] Pour faciliter la description de ce mode de réalisation, la section externe (41) du réservoir (3) sera décrite comme formée par deux feuilles simples (411 et 412), qui créent la pochette. A savoir, selon le mode de fabrication, chaque feuille pouvant être construite comme un ensemble de feuilles.
- [0021] Les dessins présentés suivent la convention des dessins techniques. La vue de face est choisie pour illustrer par exemple la vue d'une personne qui s'apprête à changer la couche-culotte d'un bébé. Ainsi, la vue « latérale droite » correspond au plan anatomique sagittal gauche de l'individu qui utilise l'invention.
- [0022] *Illustration d'une application industrielle de l'invention :*
- [0023] [Fig.1] représente une vue d'ensemble isométrique supérieure de **l'article d'hygiène**

(1) solidarisé avec une couche-culotte réutilisable.

[0024] *Illustrations de l'article d'hygiène (1) :*

[0025] [Fig.2] représente une vue d'ensemble isométrique supérieure de **l'article d'hygiène (1)**, qui montre la **face interne (11) de l'article hygiène (1)**.

[0026] [Fig.3] représente une vue d'ensemble isométrique inférieure de **l'article d'hygiène (1)**, qui montre la **face externe (12) de l'article hygiène (1)**.

[0027] [Fig.4] représente une vue de dessus de **l'article d'hygiène (1)**.

[0028] [Fig.5] représente une vue latérale droite de **l'article d'hygiène (1)**.

[0029] *Illustrations des composants de l'article d'hygiène (1).*

[0030] [Fig.6] représente une vue isométrique supérieure de **l'élément à mémoire de forme (2) de l'article d'hygiène (1)**.

[0031] [Fig.7] représente une vue isométrique supérieure du volume du **réservoir (3) de l'article d'hygiène (1)**.

[0032] [Fig.8] représente une vue isométrique supérieure du **moyen d'attache (4) de l'article d'hygiène (1)**.

[0033] *Illustrations détaillées de l'élément à mémoire de forme (2) :*

[0034] [Fig.9] représente une vue détaillée isométrique supérieure de **l'élément à mémoire de forme (2)**, qui montre la **face interne de pression constante (21)**.

[0035] [Fig.10] représente une vue isométrique inférieure de **l'élément à mémoire de forme (2)**, qui montre la **face externe d'adhésion (22)**, **une partie de canal de transport de selles (23)** et la localisation possible d'un **dispositif anti-retour (24)**.

[0036] [Fig.11] représente une vue isométrique supérieure du **canal de transport de selles (23)** et la localisation possible d'un **dispositif anti-retour (24)**.

[0037] [Fig.12] représente une vue détaillée latérale droite du **canal de transport de selles (23)** et la localisation possible d'un **dispositif anti-retour (24)**.

[0038] [Fig.13] représente une vue isométrique supérieure du **dispositif anti-retour (24)** de manière isolée.

[0039] [Fig.14] représente une vue détaillée isométrique supérieure qui montre, de manière dissociée, **les barrières à mouvement limité (241)** qui forment le **dispositif anti-retour (24)**.

[0040] *Illustrations détaillées du réservoir (3) :*

[0041] [Fig.15] représente une vue isométrique supérieure du volume du **réservoir (3)**.

[0042] [Fig.16] représente une vue isométrique inférieure du volume du **réservoir (3)**.

[0043] [Fig.17] représente une vue de dessous du volume du **réservoir (3)**.

[0044] [Fig.18] représente une vue latérale droite du volume du **réservoir (3)**.

[0045] *Illustrations détaillées de du moyen d'attache (4) :*

[0046] [Fig.19] représente une vue isométrique supérieure du **moyen d'attache (4)**.

[0047] [Fig.20] représente une vue isométrique supérieure de la **fixation (42) du moyen**

d'attache (4) pour solidarisation à une couche-culotte (par exemple).

[0048] [Fig.21] représente une vue isométrique supérieure de la **feuille interne (411) du moyen d'attache (4)**.

[0049] [Fig.22] représente une vue isométrique supérieure de la **feuille externe (412) du moyen d'attache (4)**.

[0050] La présente invention est décrite en se référant à des exemples spécifiques, des modifications peuvent être effectuées sur ces exemples sans sortir de la portée générale de l'invention comme définie dans les revendications, en particulier les différents modes de réalisation présentés peuvent être combinés.

Description détaillée de l'invention

[0051] L'invention cherche à pallier les problèmes de santé qui peuvent survenir à cause du contact des déchets corporels avec la peau et les organes génitaux. À cet objectif, l'invention se focalise particulièrement dans le guidage des selles et leur stockage dans un endroit isolé du contact avec l'individu qui utilise l'invention.

[0052] Le mode de réalisation du dispositif se présente dans les [Fig.1] à [Fig.22], et ceci correspond à l'exemple d'un article d'hygiène (1) dont le réservoir (3) est indépendant de la couche-culotte à laquelle il se solidarise (cela étant très avantageux notamment dans le cas d'une couche-culotte réutilisable). Cet exemple de solidarisation à une couche-culotte réutilisable est présenté dans la [Fig.1].

[0053] Les [Fig.2] et [Fig.3] permettent de visualiser, respectivement, la face interne (11) et la face externe (12) de l'article d'hygiène (1). D'autres vues de l'article d'hygiène sont présentées dans les [Fig.4] et [Fig.5].

[0054] Les [Fig.6], [Fig.7] et [Fig.8] affichent les composants principaux de ce mode de réalisation du dispositif conforme à l'invention. Les [Fig.9] à [Fig.22] approfondissent dans les détails de ces composants.

[0055] Les caractéristiques des composants de l'invention sont décrites ci-dessous :

Élément à mémoire de forme (2) :

[0056] Il s'agit d'une pièce conçue pour se coupler anatomiquement au fessier de l'individu qui l'utilise. Cet élément à mémoire de forme (2) reste dans une position fixe une fois la couche-culotte fermée, qui s'adapte aux mouvements de l'individu par un changement de forme et/ ou de volume.

[0057] Par rapport à l'individu, l'élément se prolonge de l'avant, partant du plancher pelvien (plus spécifiquement à hauteur du périnée), vers l'arrière, couvrant partiellement le fessier (autour du sillon inter-fessier), et en allant jusqu'à la région basse du sacrum (plus spécifiquement, à hauteur de l'articulation sacro-coccygienne).

[0058] Afin de décrire plus en détail ce composant, on peut différencier deux parties : la superficie extérieure et la superficie intérieure.

- [0059] Dans la superficie extérieure on retrouve la face interne de pression constante (21), qui est la partie en contact direct avec la peau. Cette zone possède des surfaces d'appui spécifiques, à savoir : la surface d'appui au périnée (211), la surface d'appui autour du sillon inter-fessier (212) et la surface d'appui sacro-coccygienne (213).
- [0060] L'appui de ces surfaces ferme tout espace de filtration des selles vers l'arrière (fessier) ou vers l'avant (organes génitaux). Les selles sont donc dirigées de manière systématique vers le canal de transport de selles (23).
- [0061] L'appui de ces surfaces est créé par les efforts de fermeture du dispositif de retenue d'urine et des selles auquel l'article d'hygiène (1) est solidarisé. Cette pression constante et légère est maintenue également grâce à la nature même de l'élément à mémoire de forme (2), qui garde sa forme malgré le mouvement de l'individu qui utilise l'invention, (i. e, le composant s'adapte à l'anatomie du porteur).
- [0062] Enfin, pour assurer que la peau est toujours en contact avec la face interne de pression constante (21), une substance pour collage non agressive et biocompatible avec la peau, telle qu'hydrocolloïdes, hydrogels, hydrocellulaires ou alginates ; en est répandue partiellement ou complètement.
- [0063] Dans la superficie extérieure on retrouve également la face externe d'adhésion (22) qui n'est pas directement en contact avec la peau de l'individu qui porte l'invention. A ses surfaces et/ ou bords s'assemble, partiellement ou complètement, le moyen d'attache (4) de l'article d'hygiène (1), en utilisant des colles, des coutures ou tout autre moyen de fixation. Ce moyen d'attache (4) a la fonction de solidariser l'article d'hygiène (1) avec un dispositif de retenue d'urine et des selles (tel que couches-culottes pour bébés, enfants ou adultes).
- [0064] L'élément à mémoire de forme (2) possède également une superficie intérieure. Cette architecture, creusée dans l'élément à mémoire de forme (2) pour connecter la face interne de pression constante (21) avec la face externe d'adhésion (22), est nommé canal de transport de selles (23), et c'est ici dont les selles se dirigent systématiquement suite au blocage établi par la jonction de la peau à la face interne de pression constante (21) de l'élément à mémoire de forme (2).
- [0065] Ce canal possède une ouverture d'entrée (231), placé dans la face interne de pression constante (21) de l'élément à mémoire de forme (2). Cette ouverture est localisée à proximité de l'anus de l'individu qui porte l'invention et correspond au premier endroit d'accueil des selles, qui passent après au nommé espace de réception (232). Ce dernier est donc un espace transitaire, juste avant la section interne (233) du réservoir (3), qui est l'espace de stockage dédié. Dans cette première section interne (233) du réservoir (3), qui est en elle-même une cavité appartenant à l'élément à mémoire de forme (2), on retrouve l'ouverture de sortie (234) dans la face externe (12) de l'élément à mémoire de forme (2) (et d'une taille plus grande que l'ouverture d'entrée (231)), qui

est connectée à la section externe (41) du réservoir (3). Cette deuxième section externe (41) du réservoir (3) correspond à une pochette, formée par la feuille interne (411) et la feuille externe (412) du moyen d'attache (4).

- [0066] Enfin, pour contrôler le sens de circulation des selles, ce canal de transport de selles (23) est pourvu d'un ou plusieurs dispositifs anti-retour (24). Ces dispositifs sont donc placés à n'importe quel endroit entre l'ouverture d'entrée (231) et l'ouverture de sortie (234). Ils sont construits avec une ou plusieurs barrières à mouvement limité (241) (tel que des films acétate préconditionnés) avec des attaches, tel que des colles, des coutures ou tout autre moyen pour se coupler à une structure de fixation, qui est dans ce cas l'élément à mémoire de forme (2).
- [0067] Concernant la composition physique, l'élément à mémoire de forme (2) peut être construit dans une matière élastique ou viscoélastique, pouvant être également garni d'inserts ou de structures polymériques aidant aux fonctions mécaniques de retour élastique et maintien. Il peut aussi compter sur une combinaison de feuilles absorbantes ou imperméables qui favorisent le fonctionnement du système d'isolation de selles.
- [0068] Concernant l'épaisseur de l'élément à mémoire de forme (2), il peut être variable selon le dispositif de retenue d'urine et des selles auquel il s'intègre. Néanmoins, il doit d'être suffisant pour assurer qu'il exerce assez de pression contre la peau, et bloquer ainsi tout contact entre les selles et le fessier ou les organes génitaux. Ceci permettra de guider les selles directement vers l'ouverture d'entrée (231) du canal de transport de selles (23). Cette épaisseur joue aussi un rôle important dans l'adaptation de l'article d'hygiène (1) aux circonstances biomécaniques classiques de positionnement et mouvement de l'individu qui le porte (rester debout, s'allonger, s'asseoir, ramper, marcher, courir, grimper, etc.).
- [0069] Dans un mode réalisation qui priorise le confort de l'individu, l'épaisseur transversale (du centre vers la droite ou vers la gauche) est dégressive, c'est-à-dire, on compte plus de masse dans la région centrale de l'élément à mémoire de forme (2) que dans la fin de pièce à droite et à gauche. Cette conception permet d'éviter un encombrement inconfortable du fessier. L'épaisseur au niveau du périnée, dans la surface d'appui au périnée (211), ne doit pas en revanche être fine, parce que le bon appui dans cette paroi est indispensable au bon fonctionnement de l'invention. De même, une épaisseur non dégressive est conseillée au niveau de la surface d'appui sacro-coccygienne (213). Ce dernier pour garantir l'immobilisation du dispositif une fois la couche-culotte est fermée (puisque l'épaisseur dans cette région favorise l'effort de fermeture au niveau des adhésifs de la couche-culotte).
- [0070] Concernant la pression que l'élément à mémoire de forme (2) exerce sur la peau, et qui a son origine par l'effort de fermeture de la couche-culotte à laquelle cette

invention se solidarise, il est recommandé de veiller à que ces efforts suffisent à maintenir l'article d'hygiène, et notamment son élément à mémoire de forme (2), correctement couplé au fessier de l'individu qui le porte. A ce propos, des manières alternatives de fermeture de la couche-culotte, sont permises toutefois qu'elles résultent dans l'application d'un effort favorable à l'utilisation de l'invention.

[0071] Ainsi, la fermeture classique de couche-culotte, dans laquelle les adhésives tirent de l'arrière vers l'avant avec une fixation sous le ventre sur la ligne de l'ombilic de l'individu porteur, pourrait être modifiée par une fermeture dans laquelle les adhésives tirent de l'avant vers l'arrière, avec une fixation donc alternative, au niveau des crêtes iliaques. Théoriquement, et selon la couche-culotte de destin, cette modification pourrait être favorable parce que le couplage de l'élément à mémoire de forme (2) au plancher pelvien de l'individu est amélioré, toutefois que la surface d'appui du périnée (211) est dirigée vers le haut, évitant les fuites et favorisant le guidage de selles vers canal de transport de selles (23).

Réservoir (3)

[0072] Il correspond à l'espace disponible pour le stockage de selles. Il est formé par deux sections connectées : la section interne (233), étant une cavité localisée dans la face d'adhésion externe (22) de l'élément à mémoire de forme (2) (à la sortie du canal de transport de selles (23)) et de la section externe (41), étant celle-ci une pochette formée avec la ou les feuilles absorbantes ou imperméables, qui forment le moyen d'attache (4). Ledit réservoir (3) est formé par deux sections connectées : une section interne (233), correspondant à une cavité formée à la sortie du canal de transport de selles (23) de l'élément à mémoire de forme (2), et une section externe (41), correspondant à une pochette formée avec la ou les feuilles, absorbantes ou imperméables, composant le moyen d'attache (4). Le volume du réservoir (3) est représenté dans la [Fig.15], [Fig.16], [Fig.17] et [Fig.18], sachant que cette représentation n'affiche pas des composants réels, mais le volume que les composants autour (l'élément à mémoire de forme (2) et la pochette du moyen d'attache (4)) créent.

[0073] La section interne (233) a donc un volume maximum qui dépend de la forme à la sortie du canal de transport de selles (23) (et bien évidemment de la capacité de déformation de l'élément à mémoire de forme (2) à cet endroit). La section externe (41) a un volume maximum qui correspond au volume de la pochette expansée. Le réservoir (3) peut avoir un volume majoré à l'aide de plis présents dans la pochette du moyen d'attache (4).

[0074] La pochette du réservoir (3) peut être partielle, donc se forme uniquement lors de la solidarisation de l'article hygiène (1) avec un dispositif de retenue d'urine et des selles (tel que couches-culottes jetables pour bébés, enfants ou adultes) en cours de fabrication ou déjà fabriqué ; ou bien elle est complète, donc créée au préalable par

l'assemblage d'au moins deux des feuilles faisant partie du moyen d'attache (4), et pourtant existante même avant la solidarisation de l'article hygiène (1) avec un dispositif de retenue d'urine et des selles (tel que couches-culottes réutilisables pour bébés, enfants ou adultes).

Moyen d'attache (4)

- [0075] Il s'agit d'au moins une feuille (ou d'un assemble de feuilles) pour connecter l'élément à mémoire de forme (2) avec le dispositif de retenue d'urine et des selles (tel que couches-culottes pour bébés, enfants ou adultes). En plus de cette fixation, le moyen d'attache (4) garde aussi en elle-même la section externe (41) du réservoir (3), qui est une pochette formée par la superposition et l'assemblage de au moins une feuille interne (411) et, soit au moins une feuille externe (412) ou soit la feuille principale d'une couche-culotte préfabriquée (celle qui était normalement destinée à être en contact avec le fessier).
- [0076] Ce moyen d'attache (4) se fixe à l'élément à mémoire de forme (2) autour de l'ouverture de sortie (234) du canal de transport de selles (23). Ce collage utilise partiellement ou complètement la face externe d'adhésion (22) (les surfaces et/ ou les bords de fin de pièce). Ce collage n'interfère pas dans aucun cas avec les fonctions de transport de selles vers la section externe (41) du réservoir (3).
- [0077] Il peut comprendre une ou plusieurs feuilles absorbantes ou imperméables, et ses dimensions, longueur et largeur, dépendent des processus de fabrication permettant l'intégration de l'invention à une couche-culotte, jetable ou réutilisable.
- [0078] Dans un mode de réalisation du dispositif pour intégration à une couche-culotte réutilisable, une feuille interne (411) est collée à la face externe d'adhésion (22) de l'élément à mémoire de forme (2), de manière partielle ou totale (dans les surfaces et/ ou les bords de fin de pièce) ; et superposée à une feuille externe (412). La fermeture de ces deux sur les bords forme une pochette, qui correspond à la section externe (41) du réservoir (3). Dans ce cas, l'endroit de fermeture de la pochette peut correspondre ou non à l'endroit de fixation (42) à la couche-culotte. Enfin, pour ce cas, les deux feuilles (411 et 412) sont couplées de manière permanente (par exemple, avec des coutures ou de la colle), au contraire de la fixation (42) à la couche-culotte, qui serait dans l'occurrence du type non permanent (par exemple, avec des broches ou des adhésives, placés sur les bords externes des feuilles).
- [0079] Dans ce cas, le dispositif de l'invention devient un sac jetable pour selles. Ainsi, la plupart des paramètres de fabrication de la couche-culotte réutilisable sont gardés, et la seule modification indépendante à faire pour intégrer l'article d'hygiène (1) serait d'ajouter l'élément de réception de la fixation (42) (par exemple, de broches femelles si l'article d'hygiène (1) est pourvu des broches mâles).
- [0080] Dans un autre mode de réalisation du dispositif pour intégration à une couche-culotte

jetable, une feuille interne (411) est collée à la face externe d'adhésion (22) de l'élément à mémoire de forme (2), de manière partielle ou totale (dans les surfaces et/ou les bords de fin de pièce) ; et superposée à la feuille principale d'une couche-culotte (celle qui était normalement destinée à être en contact avec le fessier). La fermeture de ces deux sur les bords forme une pochette, qui correspond à la section externe (41) du réservoir (3). Dans ce cas, l'endroit de fermeture de la pochette est aussi l'endroit de fixation (42) à la couche-culotte.

[0081] Pour ce cas de couche-culotte jetable, un cas d'utilisation de l'invention concerne une fixation (42) permanente entre l'article d'hygiène (1) et la couche-culotte à laquelle se solidarise. C'est-à-dire, l'article d'hygiène (1) est intégré à la couche-culotte jetable pendant sa fabrication, et le tout est vendu ensemble. Dans ce cas, la fixation (42) peut avoir lieu avec des coutures ou de la colle.

[0082] Un autre cas d'utilisation concerne une fixation (42) non permanente entre l'article d'hygiène (1) et la couche-culotte à laquelle se solidarise. C'est-à-dire, l'article d'hygiène (1) est vendu séparément et il s'intègre à la couche-culotte jetable ultérieurement. Dans ce cas, la fixation (42) peut avoir lieu avec des broches ou des adhésives.

[0083] Dans ces deux cas de fixation à la couche-culotte jetable, la plupart des paramètres de fabrication de la couche-culotte sont gardés, et la seule modification indépendante à faire pour intégrer l'article d'hygiène (1) serait d'ajouter la procédure de fixation en usine de l'article d'hygiène (1), pour le cas de la fixation permanente ; ou l'ajout des éléments de réception, pour le cas de la fixation non permanente (par exemple, des broches femelles si l'article d'hygiène (1) est pourvu des broches mâles).

Application industrielle

[0084] Le dispositif selon l'invention est particulièrement destiné aux couches-culottes pour bébés, enfants ou adultes. Soit parce que l'individu ne peut pas contrôler volontairement ses déchets corporels (par exemple pour un enfant qui est dans l'étape d'apprentissage de la propreté ou pour un adulte avec incontinence fécale), ou soit parce qu'il est empêché de manière circonstancielle (exemple des astronautes). Le dispositif de l'invention est particulièrement utile pour le cas des nouveau-nés, qui n'ont pas encore de diversification alimentaire et qui ont, pourtant, des selles régulièrement liquides ou semi-liquides. Également pour les bébés allaités ou traversant une période de désordre gastro-intestinale. Dans ces deux cas les selles sont souvent liquides ou semi-liquides, rendant le dispositif avantageux.

[0085] Dans tous les cas, la présente invention n'est nullement limitée aux modes de réalisation décrits et représentés. L'homme du métier saura y apporter toute variante conforme à son esprit.

Revendications

- [Revendication 1] Article d'hygiène (1) pour isoler les selles du contact avec la peau comprenant un élément à mémoire de forme (2) connecté à un réservoir (3) et lié à un moyen d'attache (4), l'article d'hygiène (1) étant destiné à être solidarisé à un dispositif de retenue d'urine et des selles caractérisé en ce que ledit élément à mémoire de forme (2) a une forme prévue pour s'adapter à l'anatomie du porteur et se prolonger dans le plan anatomique sagittal depuis le plancher pelvien jusqu'à la région basse du sacrum de l'individu qui le porte, ledit élément à mémoire de forme (2) comprenant :
- a. Une superficie extérieure, avec une face interne de pression constante (21) en contact avec la peau de l'individu, et une face externe d'adhésion (22), assemblée au moyen d'attache (4) ; et
 - b. Une superficie intérieure, formant un canal de transport de selles (23), dotée d'un ou plusieurs dispositifs anti-retour (24), qui se prolonge vers ledit réservoir (3).
- [Revendication 2] Article d'hygiène (1) selon la revendication précédente, caractérisé en ce que ledit élément à mémoire de forme (2) :
- a. Est dimensionné pour se coupler au plancher pelvien de l'individu qui le porte, et
 - b. Possède des inserts ou des structures polymériques pour aider avec les fonctions mécaniques de retour élastique et de maintien.
- [Revendication 3] Article d'hygiène (1) selon la revendication 1 ou 2 pour lequel ledit élément à mémoire de forme (2) comprend en outre des feuilles de tissu absorbante ou imperméable.
- [Revendication 4] Article d'hygiène (1) selon l'une des revendications 1 à 3, caractérisé en ce que ladite face interne de pression constante (21) de l'élément à mémoire de forme (2) possède une surface d'appui au périnée (211), une surface d'appui autour du sillon inter-fessier (212) et une surface d'appui sacro-coccygienne (213), qui, grâce à la matière et aux dimensions de l'élément à mémoire de forme (2), et aux efforts mécaniques venant de la fermeture du dispositif de retenue d'urine et des

selles auquel l'article d'hygiène (1) se solidarise, exercent un appui constant vers la peau pour que l'élément à mémoire de forme (2) s'adapte anatomiquement aux circonstances biomécaniques classiques de positionnement et mouvement de l'individu qui le porte, afin d'éviter ainsi la dispersion des selles dans les fessiers et les organes génitaux, et pour, au contraire, les guider vers l'ouverture d'entrée (231) du canal de transport de selles (23) de l'élément à mémoire de forme (2).

[Revendication 5] Article d'hygiène (1) selon la revendication précédente, caractérisé en ce que ladite face interne de pression constante (21) est pourvu d'une substance pour un collage à la peau, répandue partiellement ou complètement, pour assurer un contact permanent entre la peau et l'élément à mémoire de forme (2) et éviter ainsi la dispersion des selles dans les fessiers et les organes génitaux, et pour, au contraire, les guider vers l'ouverture d'entrée (231) du canal de transport de selles (23) de l'élément à mémoire de forme (2).

[Revendication 6] Article d'hygiène (1) selon l'une des revendications 1 à 5, caractérisé en ce que ladite face externe d'adhésion (22) de l'élément à mémoire de forme (2) est assemblée au moyen d'attache (4) en utilisant partiellement ou complètement les surfaces et/ ou bords disponibles.

[Revendication 7] Article d'hygiène (1) selon la revendication 1, caractérisé en ce que ledit moyen d'attache (4) est fabriqué avec une ou plusieurs feuilles absorbantes ou imperméables.

[Revendication 8] Article d'hygiène (1) selon la revendication précédente, caractérisé en ce que ledit moyen d'attache (4) est fabriqué avec au-moins une feuille interne (411) et au moins une feuille externe (412) qui, unit par ces bords, constitue une pochette correspondante à la section externe (41) du réservoir (3) ; et dont ses bords possèdent également une fixation (42) pour la solidarisation de ce moyen d'attache (4), et donc de l'article d'hygiène (1), au dispositif de retenue d'urine et des selles.

[Revendication 9] Article d'hygiène (1) selon la revendication 1, caractérisé en ce que ledit canal de transport de selles (23) comprend :

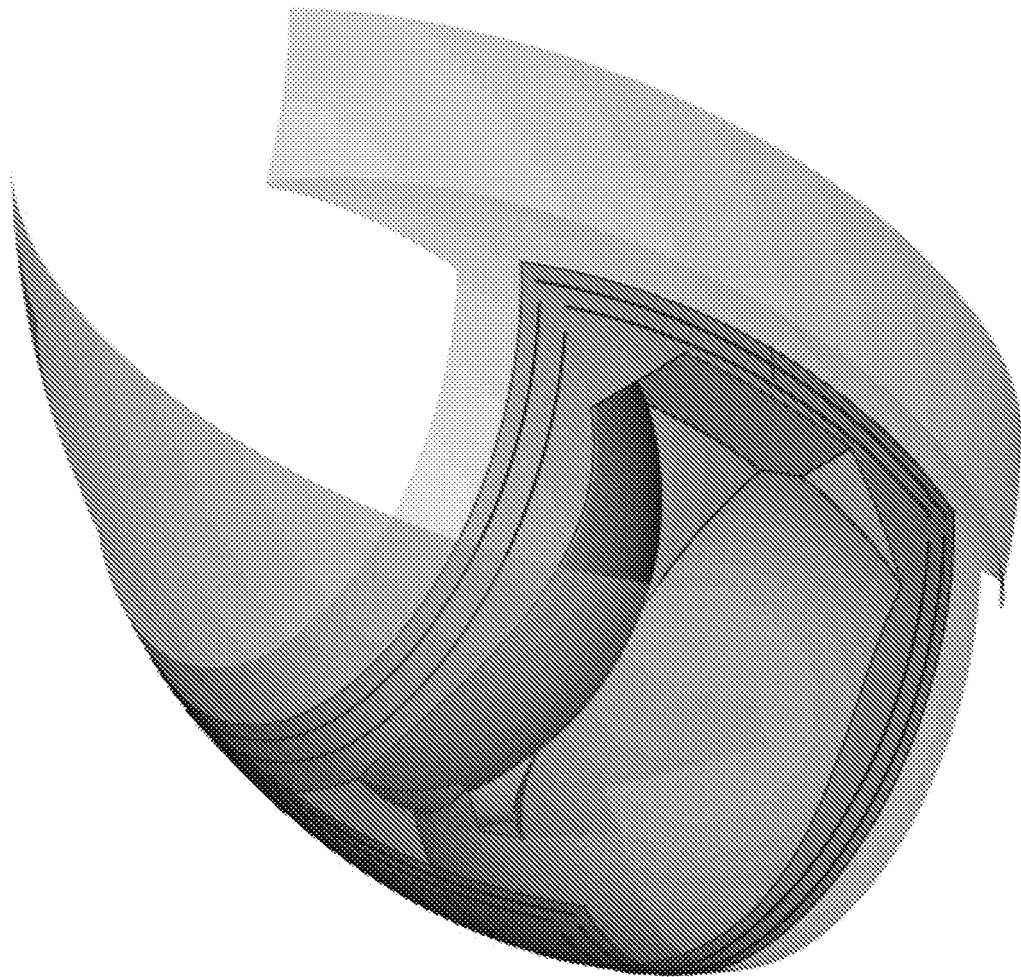
- a. Une ouverture d'entrée (231) à proximité de l'anus de l'individu, localisée sur la face interne (11) de l'article hygiène (1).
- b. Un espace de réception (232) de selles,
- c. Une section interne (233) faisant partie dudit réservoir (3),
- d. Une ouverture de sortie (234) localisée sur la face externe (12)

de l'article hygiène (1), et

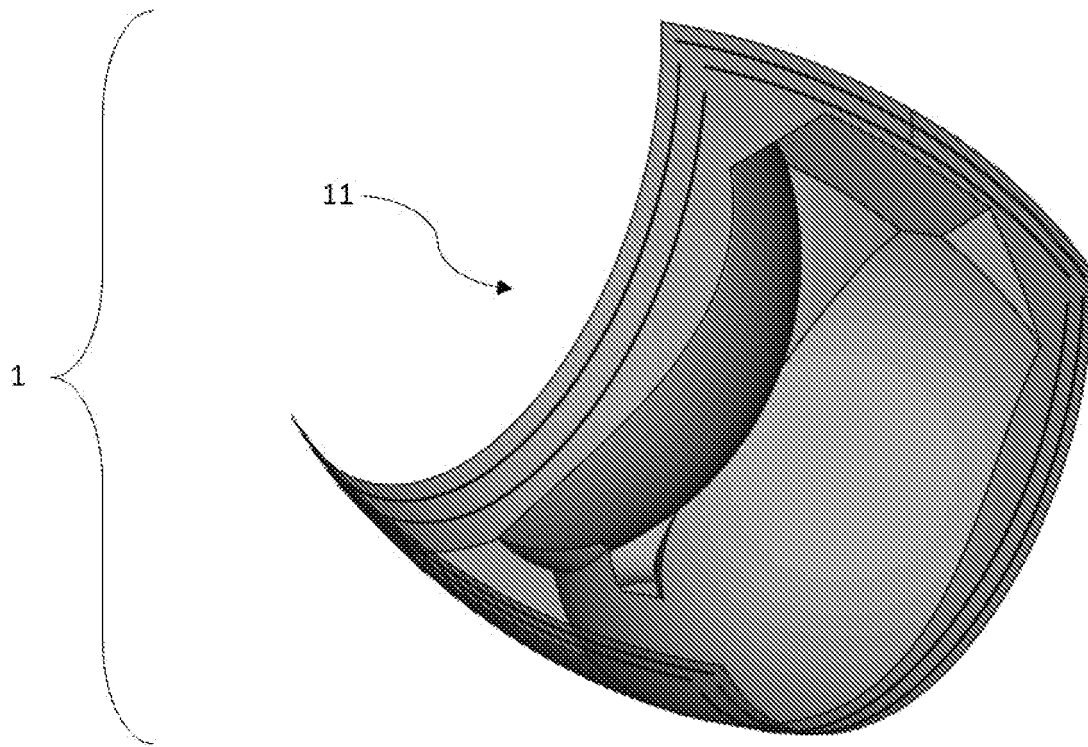
- e. Un ou plusieurs dispositifs anti-retour (24) pour contrôler le sens de circulation des selles, depuis l'ouverture d'entrée (231) vers l'ouverture de sortie (234).

- [Revendication 10] Article d'hygiène (1) selon la revendication 1 caractérisé en ce que ledit dispositif anti-retour (24) comprend une ou plusieurs barrières à mouvement limité (241) (tel que des films acétate préconditionnés) et leur attache à une structure de fixation (tel que des colles, des coutures ou tout autre moyen pour l'attacher à l'élément à mémoire de forme (2) de l'article d'hygiène (1)).
- [Revendication 11] Article d'hygiène (1) selon la revendication 1, caractérisé en ce que ledit réservoir (3) est formé par deux sections connectées : une section interne (233), correspondant à une cavité formée à la sortie du canal de transport de selles (23) de l'élément à mémoire de forme (2), et une section externe (41), correspondant à une pochette formée avec la ou les feuilles, absorbantes ou imperméables, composant le moyen d'attache (4).
- [Revendication 12] Article d'hygiène (1) selon la revendication précédente, caractérisé en ce que ladite pochette formant la section externe (41) comprends une pluralité de plis pour augmenter le volume de stockage du réservoir (3).
- [Revendication 13] Couches-culottes pour bébés, enfants ou adultes, caractérisées en ce qu'elles comprennent un article d'hygiène (1) selon l'une quelconque des revendications 1 à 12.

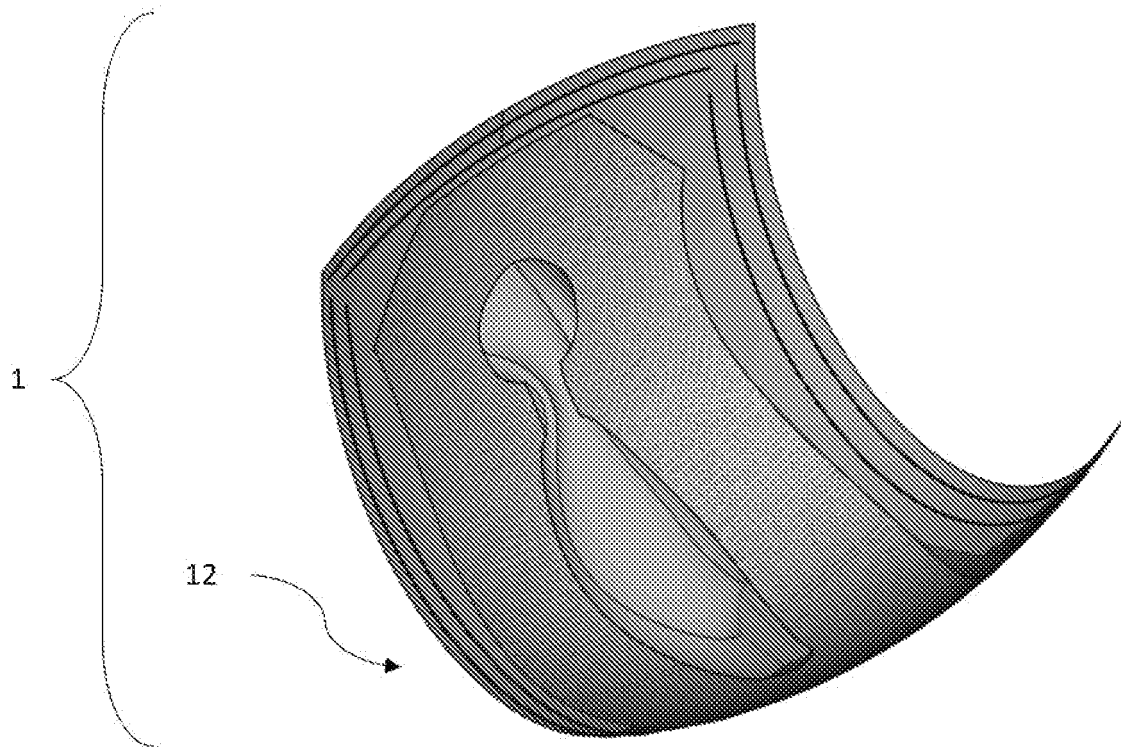
[Fig. 1]



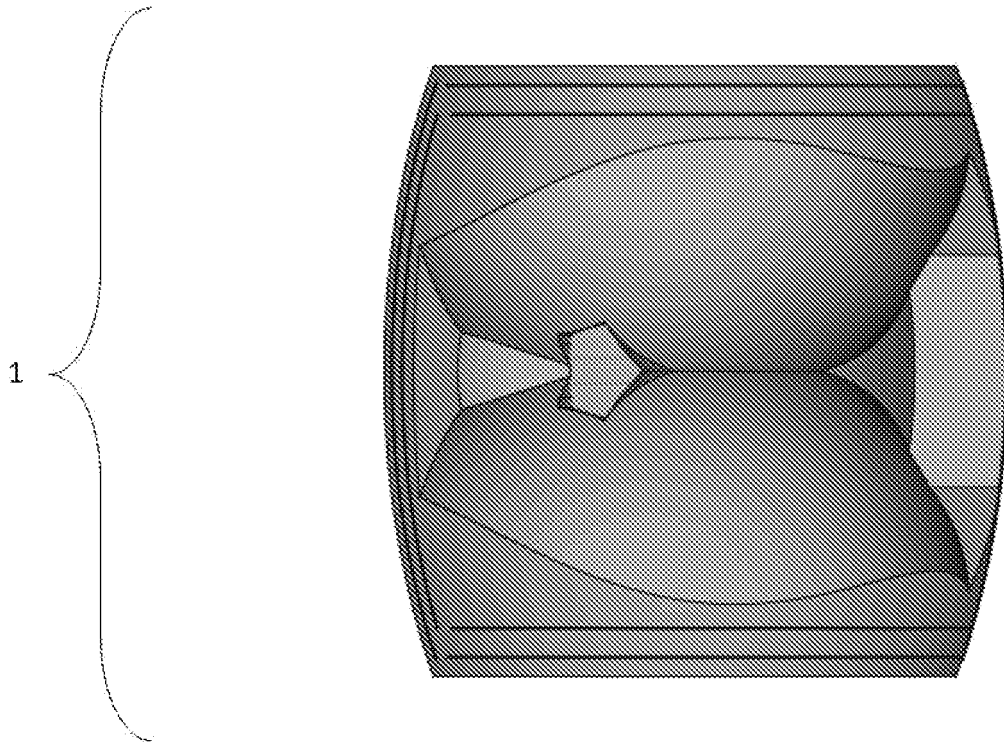
[Fig. 2]



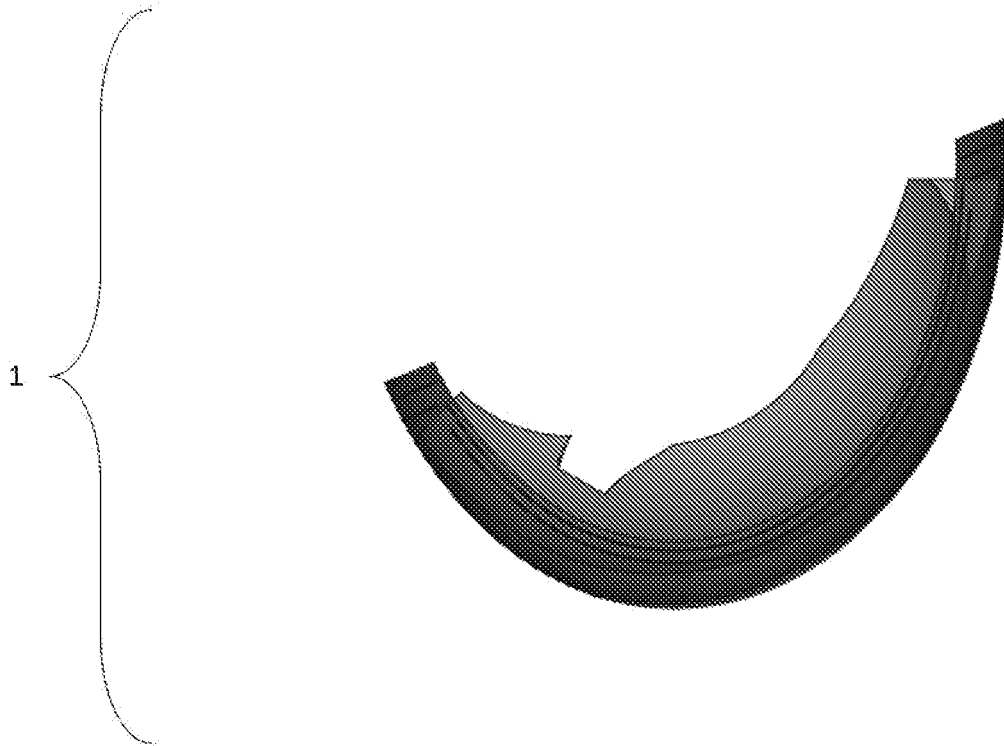
[Fig. 3]



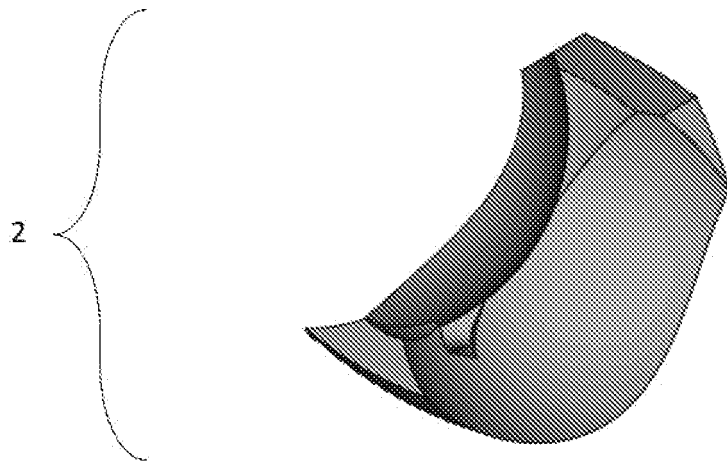
[Fig. 4]



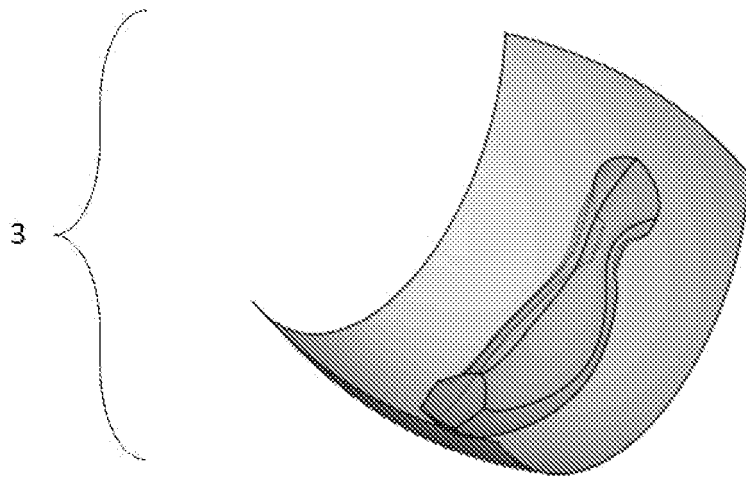
[Fig. 5]



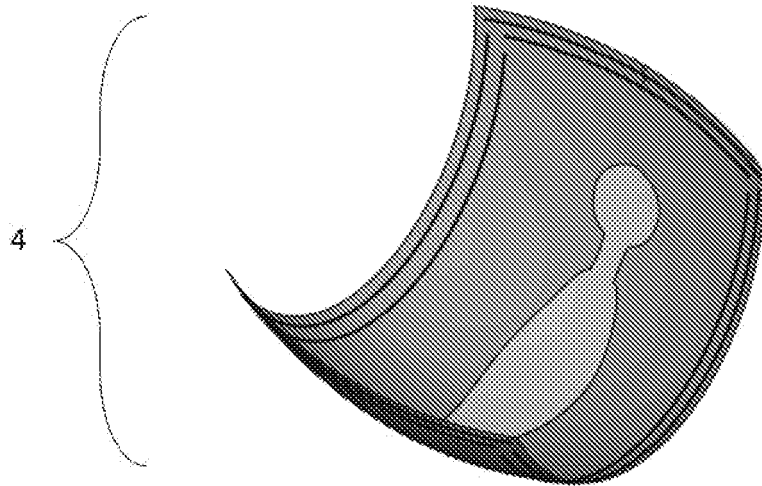
[Fig. 6]



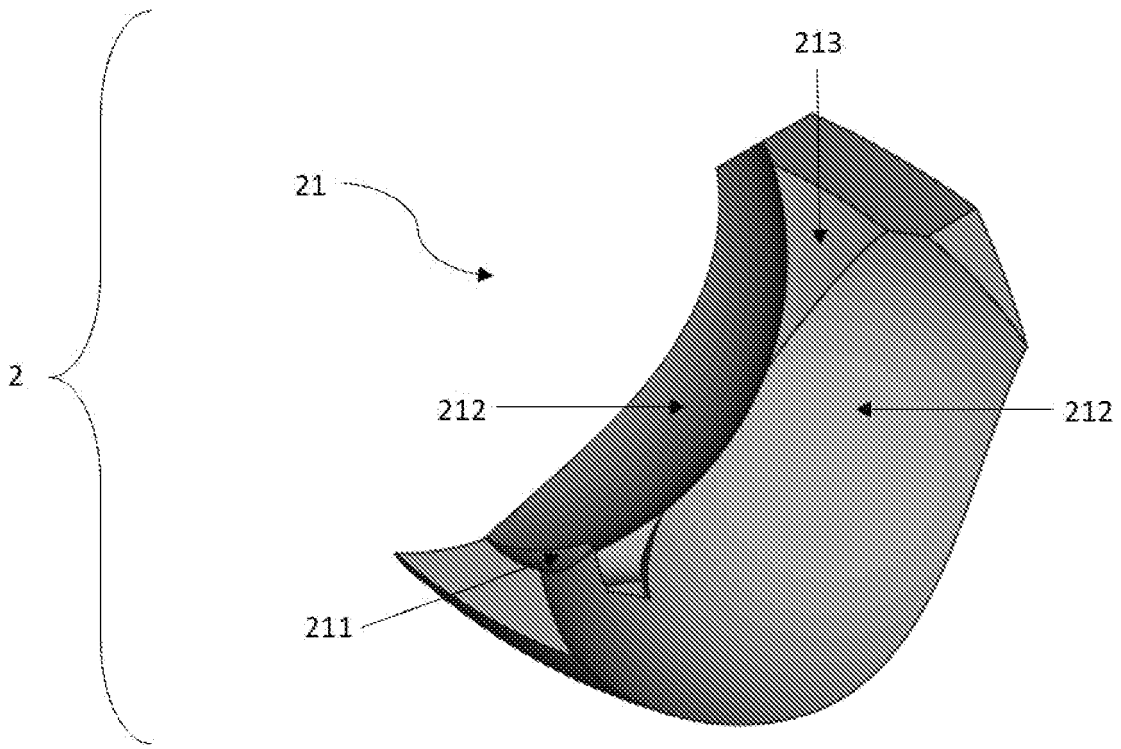
[Fig. 7]



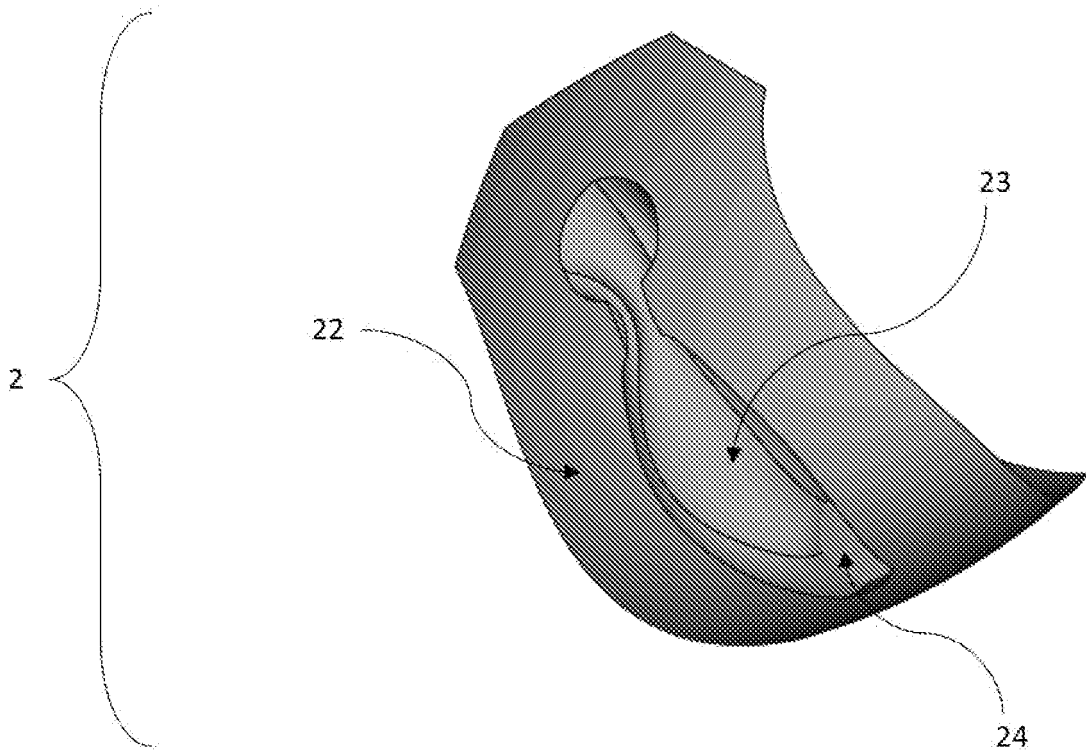
[Fig. 8]



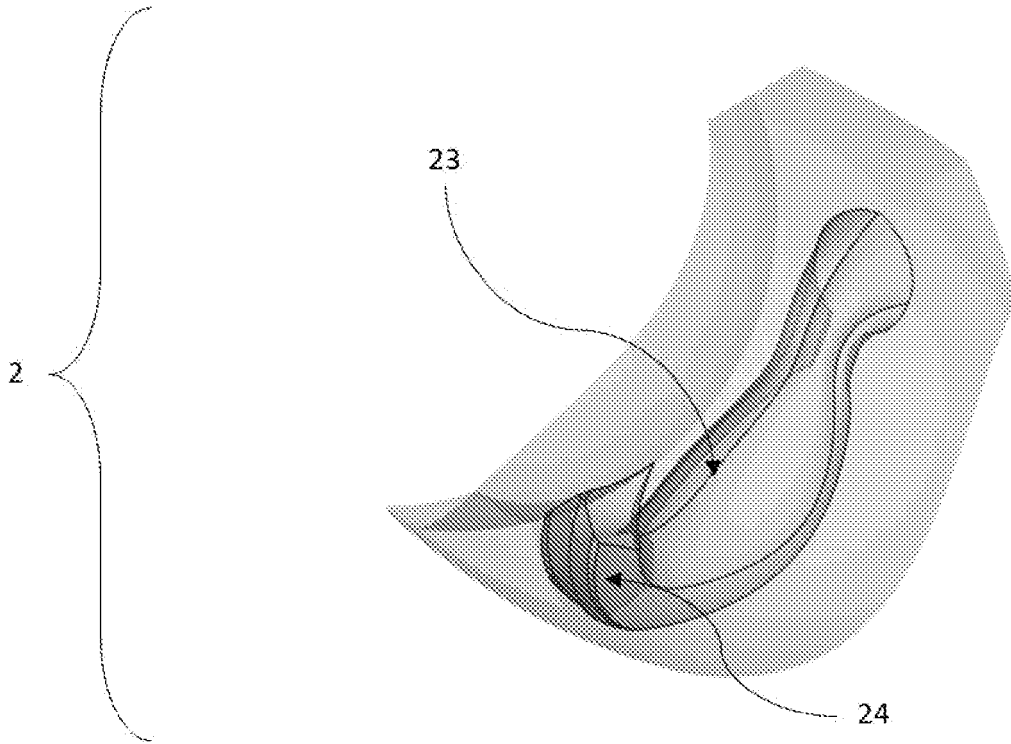
[Fig. 9]



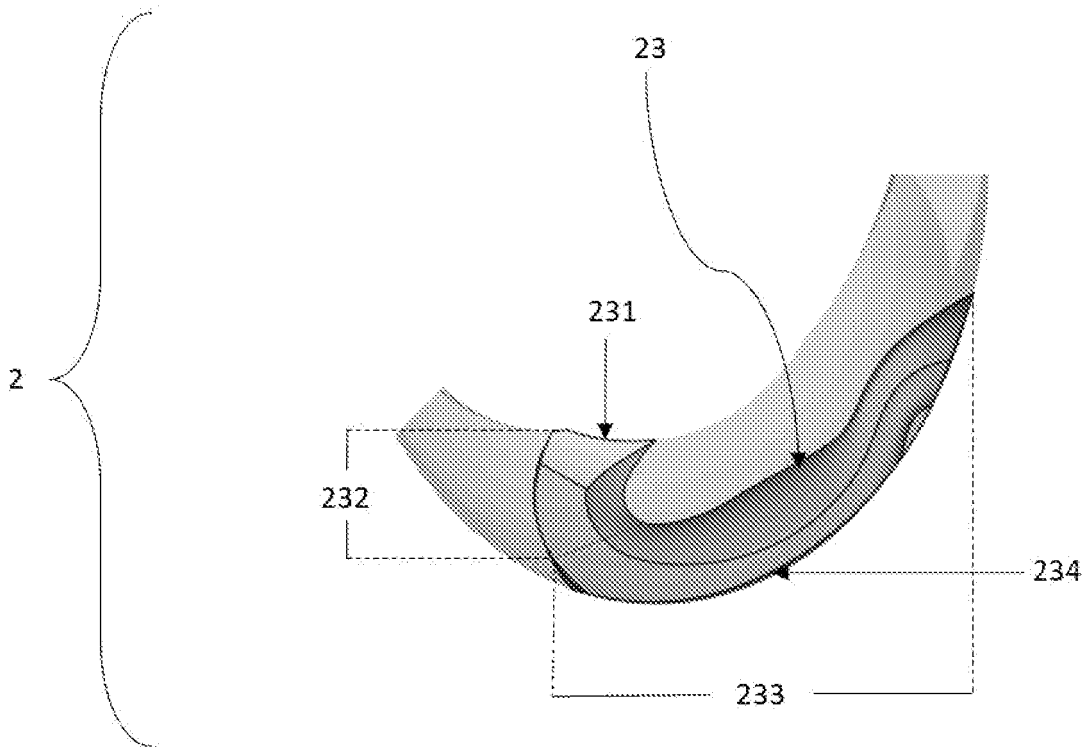
[Fig. 10]



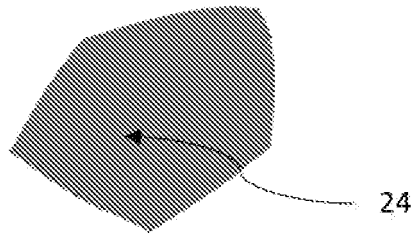
[Fig. 11]



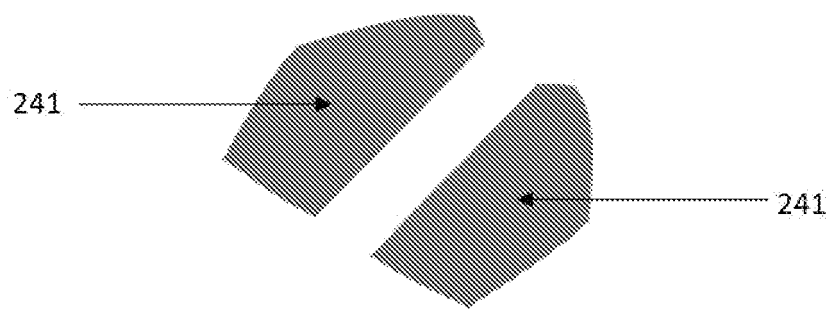
[Fig. 12]



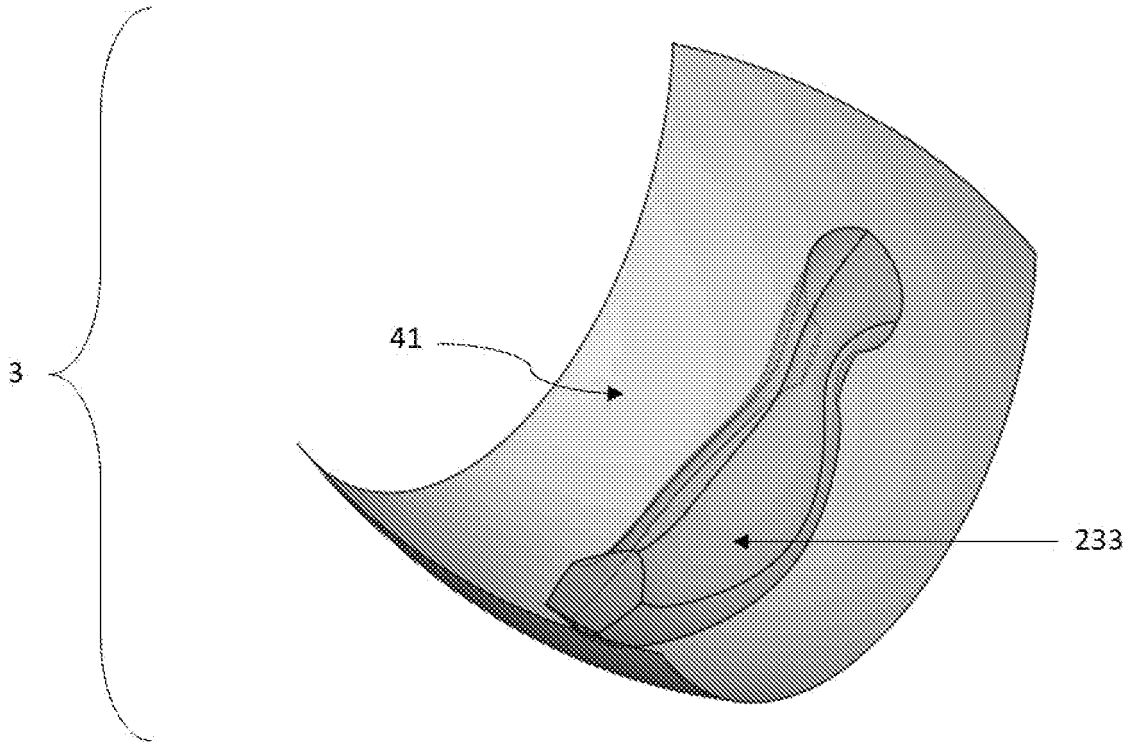
[Fig. 13]



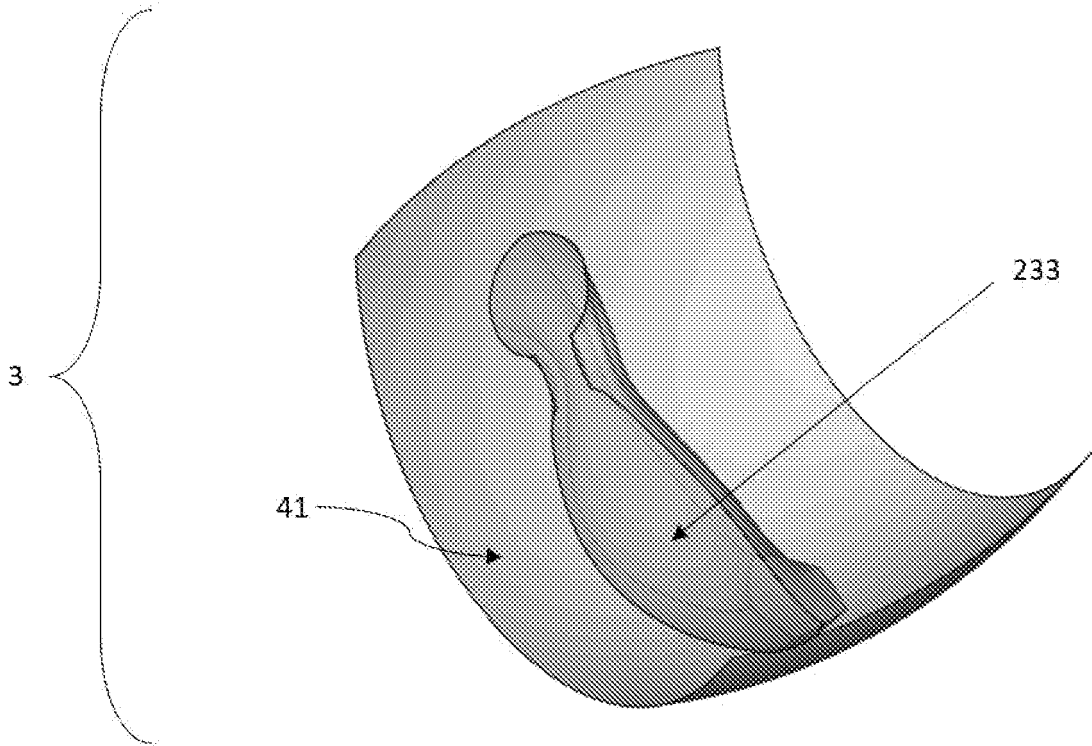
[Fig. 14]



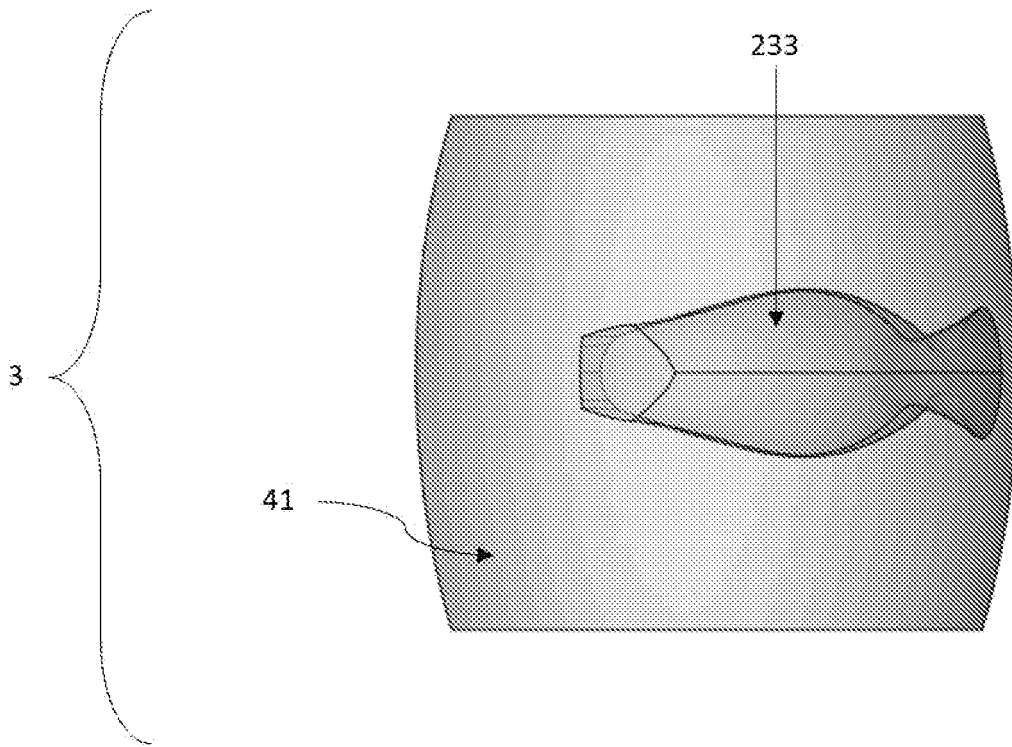
[Fig. 15]



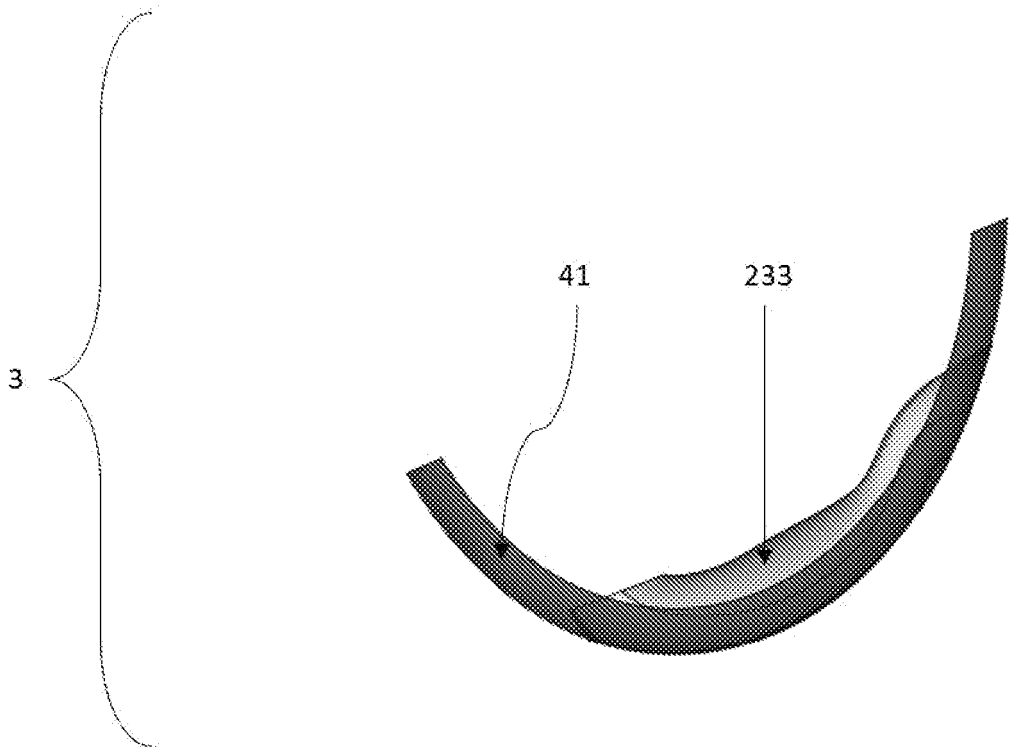
[Fig. 16]



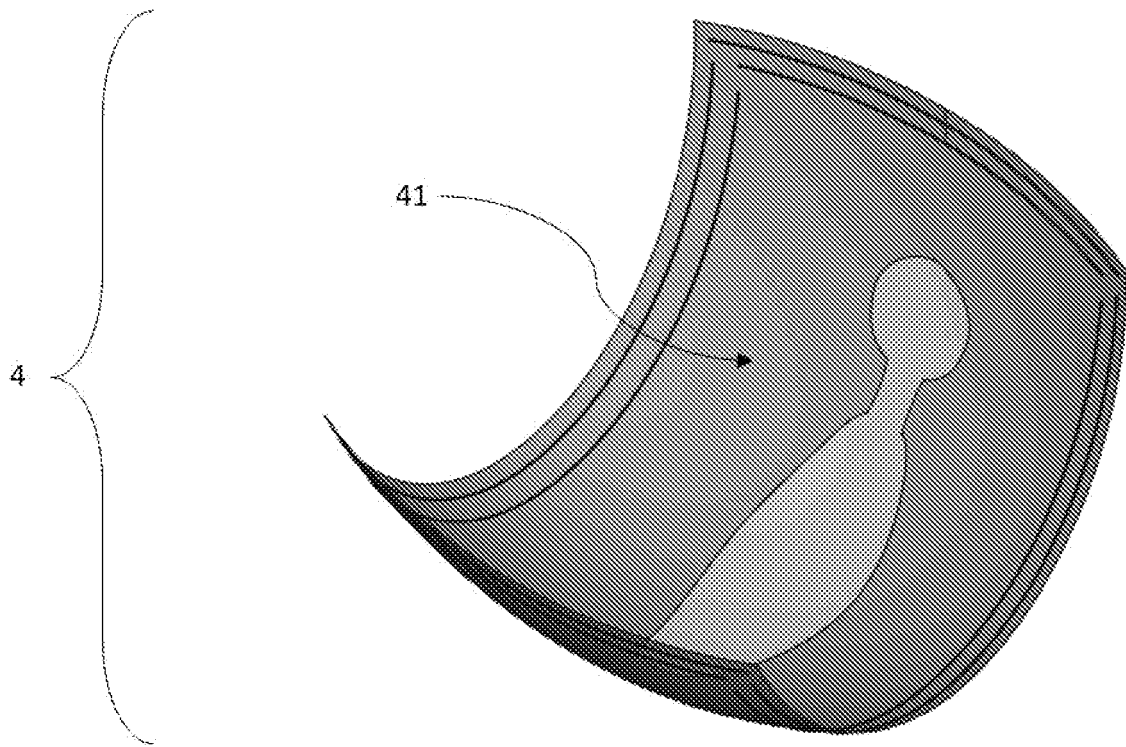
[Fig. 17]



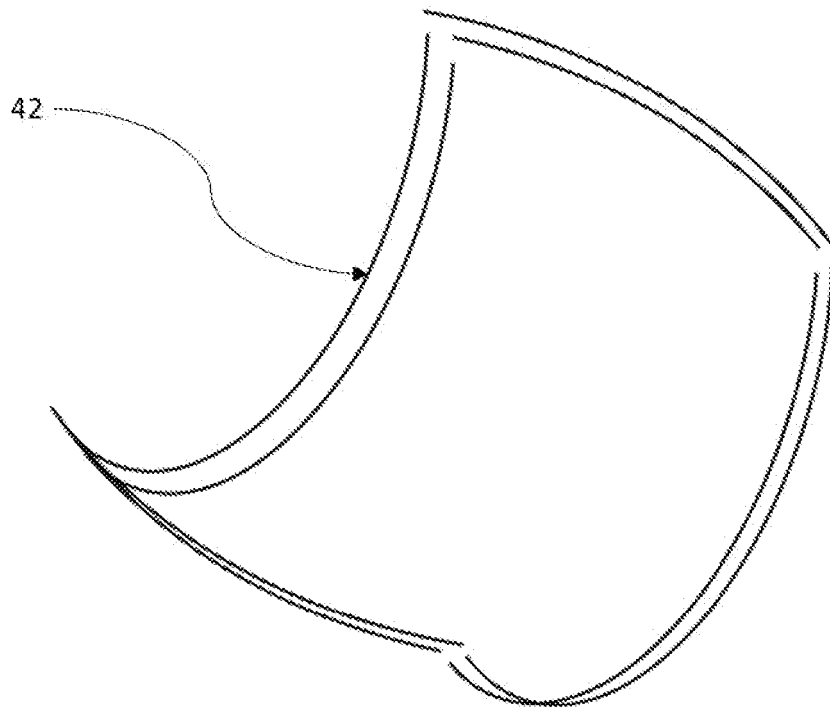
[Fig. 18]



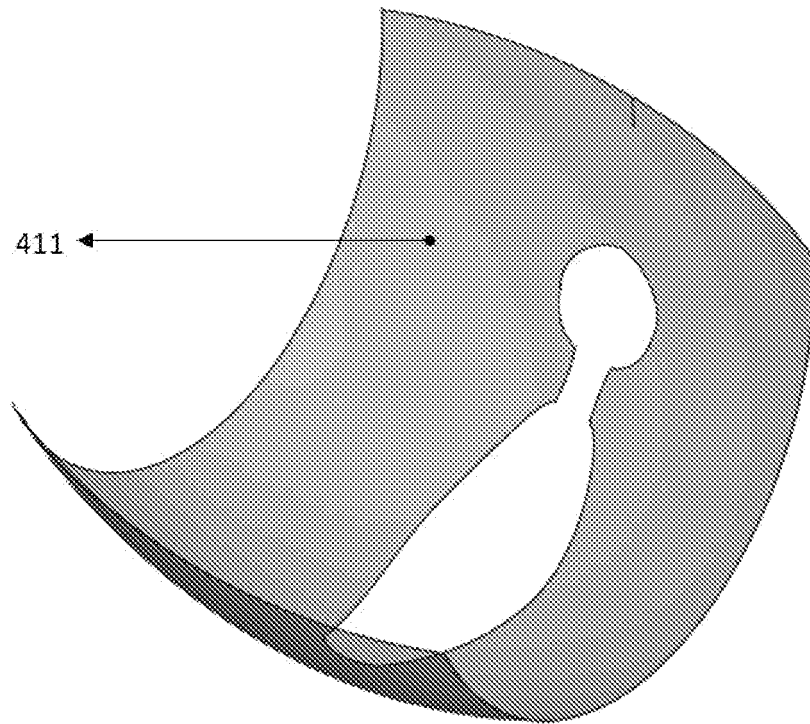
[Fig. 19]



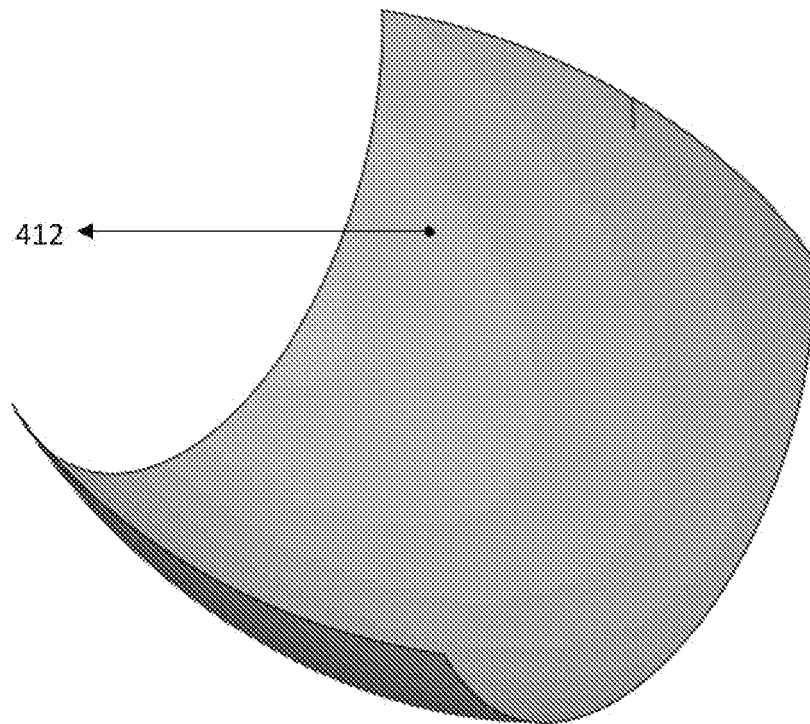
[Fig. 20]



[Fig. 21]



[Fig. 22]



**RAPPORT DE RECHERCHE
PRÉLIMINAIRE**

N° d'enregistrement
national

établi sur la base des dernières revendications
déposées avant le commencement de la recherche

FA 895136
FR 2102413

| DOCUMENTS CONSIDÉRÉS COMME PERTINENTS | | Revendication(s) concernée(s) | Classement attribué à l'invention par l'INPI |
|--|---|--|---|
| Catégorie | Citation du document avec indication, en cas de besoin, des parties pertinentes | | |
| X | JP 2014 000327 A (UNICARE CORP) 9 janvier 2014 (2014-01-09) * colonne 0043 - colonne 0053; figure 20 * ----- | 1-13 | A61F13/495 |
| X | CA 2 137 769 A1 (HEIGHWAY KIMBERLEY A [CA]) 31 mai 1996 (1996-05-31) * figures 4, 6, 8, 9, 9A * ----- | 1-13 | |
| A | US 2004/087919 A1 (TANAKA YUKO [JP] ET AL) 6 mai 2004 (2004-05-06) * le document en entier * ----- | 1-13 | |
| | | | DOMAINES TECHNIQUES RECHERCHÉS (IPC) |
| | | | A61F |
| | | Date d'achèvement de la recherche 20 décembre 2021 | Examineur Foged, Søren |
| CATÉGORIE DES DOCUMENTS CITÉS | | T : théorie ou principe à la base de l'invention E : document de brevet bénéficiant d'une date antérieure à la date de dépôt et qui n'a été publié qu'à cette date de dépôt ou qu'à une date postérieure. D : cité dans la demande L : cité pour d'autres raisons & : membre de la même famille, document correspondant | |
| X : particulièrement pertinent à lui seul Y : particulièrement pertinent en combinaison avec un autre document de la même catégorie A : arrière-plan technologique O : divulgation non-écrite P : document intercalaire | | | |

**ANNEXE AU RAPPORT DE RECHERCHE PRÉLIMINAIRE
RELATIF A LA DEMANDE DE BREVET FRANÇAIS NO. FR 2102413 FA 895136**

La présente annexe indique les membres de la famille de brevets relatifs aux documents brevets cités dans le rapport de recherche préliminaire visé ci-dessus.
Les dits membres sont contenus au fichier informatique de l'Office européen des brevets à la date du **20-12-2021**
Les renseignements fournis sont donnés à titre indicatif et n'engagent pas la responsabilité de l'Office européen des brevets, ni de l'Administration française

| Document brevet cité au rapport de recherche | Date de publication | Membre(s) de la famille de brevet(s) | Date de publication |
|--|---------------------|--|--|
| JP 2014000327 A | 09-01-2014 | JP 5734242 B2 JP 2014000327 A | 17-06-2015 09-01-2014 |
| CA 2137769 A1 | 31-05-1996 | AUCUN | |
| US 2004087919 A1 | 06-05-2004 | AUCUN | |