



(12) 实用新型专利

(10) 授权公告号 CN 218909747 U

(45) 授权公告日 2023. 04. 25

(21) 申请号 202223064726.0

(22) 申请日 2022.11.18

(73) 专利权人 贺云龙

地址 476820 河南省商丘市民权县程庄镇
贺楼村委贺楼村093号

(72) 发明人 贺云龙

(74) 专利代理机构 北京中财畅聚专利代理有限
公司 11518

专利代理师 董芙蓉

(51) Int. Cl.

B66F 7/18 (2006.01)

B66F 7/28 (2006.01)

E04G 21/16 (2006.01)

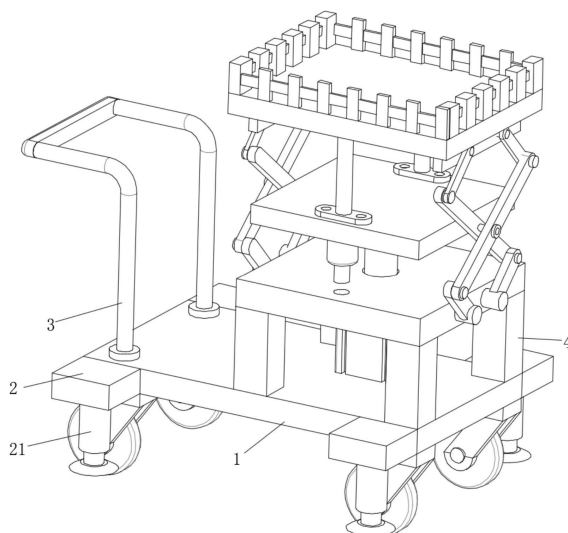
权利要求书1页 说明书3页 附图3页

(54) 实用新型名称

一种建筑工程物料提升装置

(57) 摘要

本实用新型属于建筑工程技术领域,尤其为一种建筑工程物料提升装置,包括底板,所述底板的顶部一侧固定安装有升降结构,所述升降结构包括支架,所述支架的顶部固定安装有安装板一,所述安装板一的底部固定安装有液压缸,所述液压缸的液压杆一端固定安装有安装板二,所述安装板二的顶部两侧固定安装有固定板,所述固定板的底部固定安装有套筒。本实用新型在使用时,通过升降结构、铰接结构,在对物料进行提升时,将物料放置到置物架中,通过液压缸的驱动,液压缸的液压杆会向上推动安装板二,同时由于铰接杆一与铰接杆二和铰接杆三互为铰接,故在安装板二向上移动时,带动置物架向上移动,此装置通过液压缸与安装板二的支撑达到了稳定支撑的目的。



1. 一种建筑工程物料提升装置,包括底板(1),其特征在于:所述底板(1)的顶部一侧固定安装有升降结构(4),所述升降结构(4)包括支架(41),所述支架(41)的顶部固定安装有安装板一(42),所述安装板一(42)的底部固定安装有液压缸(43),所述液压缸(43)的液压杆一端固定安装有安装板二(44),所述安装板二(44)的顶部两侧固定安装有固定板(45),所述固定板(45)的底部固定安装有套筒(46),所述套筒(46)的内部活动套接有伸缩管(47),所述伸缩管(47)的顶部固定安装有置物架(48),所述置物架(48)的底部两侧固定安装有铰接块(49)。

2. 根据权利要求1所述的一种建筑工程物料提升装置,其特征在于:所述置物架(48)的顶部固定安装有防护栏(410),所述安装板一(42)的外表面两侧开设有孔(421)。

3. 根据权利要求1所述的一种建筑工程物料提升装置,其特征在于:所述安装板一(42)的外表面两侧固定安装有铰接结构(6),所述铰接结构(6)包括转轴一(61)。

4. 根据权利要求3所述的一种建筑工程物料提升装置,其特征在于:两个所述转轴一(61)的外表面铰接安装有铰接杆一(62),所述铰接杆一(62)的一端铰接安装有铰接杆二(63)。

5. 根据权利要求4所述的一种建筑工程物料提升装置,其特征在于:所述铰接杆二(63)的中部铰接安装有转轴二(64),所述转轴二(64)与安装板二(44)为固定套接。

6. 根据权利要求5所述的一种建筑工程物料提升装置,其特征在于:所述铰接杆二(63)的一端铰接安装有铰接杆三(65),所述铰接杆三(65)与铰接块(49)为铰接安装。

7. 根据权利要求6所述的一种建筑工程物料提升装置,其特征在于:所述底板(1)的外表面两侧固定安装有延伸板(2),多个所述延伸板(2)的底部固定安装有支撑腿(21),所述底板(1)的外表面一侧固定安装有推动扶手(3),所述底板(1)的底部均固定安装有轮(5)。

一种建筑工程物料提升装置

技术领域

[0001] 本实用新型属于建筑工程技术领域,具体涉及一种建筑工程物料提升装置。

背景技术

[0002] 建筑工程,指通过对各类房屋建筑及其附属设施的建造和与其配套的线路、管道、设备的安装活动所形成的工程实体,其中“房屋建筑”指有顶盖、梁柱、墙壁、基础以及能够形成内部空间,满足人们生产、居住、学习、公共活动需要的工程,现有的建筑工程在施工过程中通常需要使用物料提升装置将物料提升到高层建筑物上。

[0003] 专利号:CN217151298U,专利名称:一种建筑工程物料提升装置“包括装置主体1,装置主体1包括底板101,底板101顶部四个拐角处均固定安装有支撑杆102,且支撑杆102底部均固定连接行走轮103,底板101顶部沿宽度方向的一侧设有推杆105.....通过设置升高结构,当该装置在实际使用时,工作者将待提升物品放置在放置框内部后,通过控制启动驱动电机,驱动电机驱动螺纹杆转动,从而使得与之螺纹连接的滑套以及连接杆向上移动,从而对放置框内部物料进行提升,操作简单便捷.....”。

[0004] 上述文中用于建筑工程物料提升装置存在一下缺点:上述装置使用螺纹杆升降的方式来对建筑物料进行提升,然而此种方法结构不稳定,支撑效果不佳,所以需要对其加以改进。

实用新型内容

[0005] 为解决现有技术中存在的上述问题,本实用新型提供了一种建筑工程物料提升装置,具有稳定支撑的特点。

[0006] 为实现上述目的,本实用新型提供如下技术方案:一种建筑工程物料提升装置,包括底板,所述底板的顶部一侧固定安装有升降结构,所述升降结构包括支架,所述支架的顶部固定安装有安装板一,所述安装板一的底部固定安装有液压缸,所述液压缸的液压杆一端固定安装有安装板二,所述安装板二的顶部两侧固定安装有固定板,所述固定板的底部固定安装有套筒,所述套筒的内部活动套接有伸缩管,所述伸缩管的顶部固定安装有置物架,所述置物架的底部两侧固定安装有铰接块。

[0007] 作为本实用新型的一种优选技术方案,所述置物架的顶部固定安装有防护栏,所述安装板一的外表面两侧开设有孔。

[0008] 作为本实用新型的一种优选技术方案,所述安装板一的外表面两侧固定安装有铰接结构,所述铰接结构包括转轴一。

[0009] 作为本实用新型的一种优选技术方案,两个所述转轴一的外表面铰接安装有铰接杆一,所述铰接杆一的一端铰接安装有铰接杆二。

[0010] 作为本实用新型的一种优选技术方案,所述铰接杆二的中部铰接安装有转轴二,所述转轴二与安装板二为固定套接。

[0011] 作为本实用新型的一种优选技术方案,所述铰接杆二的一端铰接安装有铰接杆

三,所述铰接杆三与铰接块为铰接安装。

[0012] 作为本实用新型的一种优选技术方案,所述底板的外表面两侧固定安装有延伸板,多个所述延伸板的底部固定安装有支撑腿,所述底板的外表面一侧固定安装有推动扶手,所述底板的底部均固定安装有轮。

[0013] 与现有技术相比,本实用新型的有益效果是:

[0014] 本实用新型在使用时,通过升降结构、铰接结构,在对物料进行提升时,将物料放置到置物架中,然后通过液压缸的驱动,液压缸的液压杆会向上推动安装板二,同时由于铰接杆一与铰接杆二和铰接杆三互为铰接,故在安装板二向上移动时,可以带动置物架向上移动,此装置通过液压缸与安装板二的支撑达到了稳定支撑的目的。

附图说明

[0015] 附图用来提供对本实用新型的进一步理解,并且构成说明书的一部分,与本实用新型的实施例一起用于解释本实用新型,并不构成对本实用新型的限制。在附图中:

[0016] 图1为本实用新型的外观结构示意图;

[0017] 图2为本实用新型的提升结构示意图;

[0018] 图3为本实用新型的侧面结构示意图;

[0019] 图4为本实用新型图3中A处的局部放大结构示意图。

[0020] 图中:1、底板;2、延伸板;21、支撑腿;3、推动扶手;4、升降结构;41、支架;42、安装板一;421、孔;43、液压缸;44、安装板二;45、固定板;46、套筒;47、伸缩管;48、置物架;49、铰接块;410、防护栏;5、轮;6、铰接结构;61、转轴一;62、铰接杆一;63、铰接杆二;64、转轴二;65、铰接杆三。

具体实施方式

[0021] 下面将结合本实用新型实施例中的附图,对本实用新型实施例中的技术方案进行清楚、完整地描述,显然,所描述的实施例仅仅是本实用新型一部分实施例,而不是全部的实施例。基于本实用新型中的实施例,本领域普通技术人员在没有做出创造性劳动前提下所获得的所有其他实施例,都属于本实用新型保护的范围。

[0022] 实施例1

[0023] 请参阅图1-4,本实用新型提供以下技术方案:一种建筑工程物料提升装置,包括底板1,底板1的顶部一侧固定安装有升降结构4,升降结构4包括支架41,支架41的顶部固定安装有安装板一42,安装板一42的底部固定安装有液压缸43,液压缸43的液压杆一端固定安装有安装板二44,安装板二44的顶部两侧固定安装有固定板45,固定板45的底部固定安装有套筒46,套筒46的内部活动套接有伸缩管47,伸缩管47的顶部固定安装有置物架48,置物架48的底部两侧固定安装有铰接块49。

[0024] 实施例2

[0025] 请参阅图2-4,本实用新型提供以下技术方案:置物架48的顶部固定安装有防护栏410,安装板一42的外表面两侧开设有孔421。安装板一42的外表面两侧固定安装有铰接结构6,铰接结构6包括转轴一61。两个转轴一61的外表面铰接安装有铰接杆一62,铰接杆一62的一端铰接安装有铰接杆二63。铰接杆二63的中部铰接安装有转轴二64,转轴二64与安装

板二44为固定套接。铰接杆二63的一端铰接安装有铰接杆三65,铰接杆三65与铰接块49为铰接安装。

[0026] 由于铰接杆一62与铰接杆二63和铰接杆三65互为铰接,故在安装板二44向上移动时,可以带动置物架48向上移动。在置物架48上下移动时可以使伸缩管47在套筒46中活动同时也起到支撑的作用。

[0027] 实施例3

[0028] 请参阅图1-2,本实用新型提供以下技术方案:底板1的外表面两侧固定安装有延伸板2,多个延伸板2的底部固定安装有支撑腿21,底板1的外表面一侧固定安装有推动扶手3。底板1的底部均固定安装有轮5。通过支撑腿21可以在装置提升物料时进行支撑,进一步增加装置的稳定性。

[0029] 本实用新型的工作原理及使用流程:本实用新型在使用的过程中,

[0030] 首先,对物料进行提升时,通过支撑腿21可以在装置提升物料时进行支撑,然后将物料放置到置物架48中,然后通过液压缸43的驱动,液压缸43的液压杆会向上推动安装板二44,同时由于铰接杆一62与铰接杆二63和铰接杆三65互为铰接,故在安装板二44向上移动时,可以带动置物架48向上移动,从而可以将物料提升至需要到达的位置。此装置使用性强,适合推广使用。

[0031] 最后应说明的是:以上所述仅为本实用新型的优选实施例而已,并不用于限制本实用新型,尽管参照前述实施例对本实用新型进行了详细的说明,对于本领域的技术人员来说,其依然可以对前述各实施例所记载的技术方案进行修改,或者对其中部分技术特征进行等同替换。凡在本实用新型的精神和原则之内,所作的任何修改、等同替换、改进等,均应包含在本实用新型的保护范围之内。

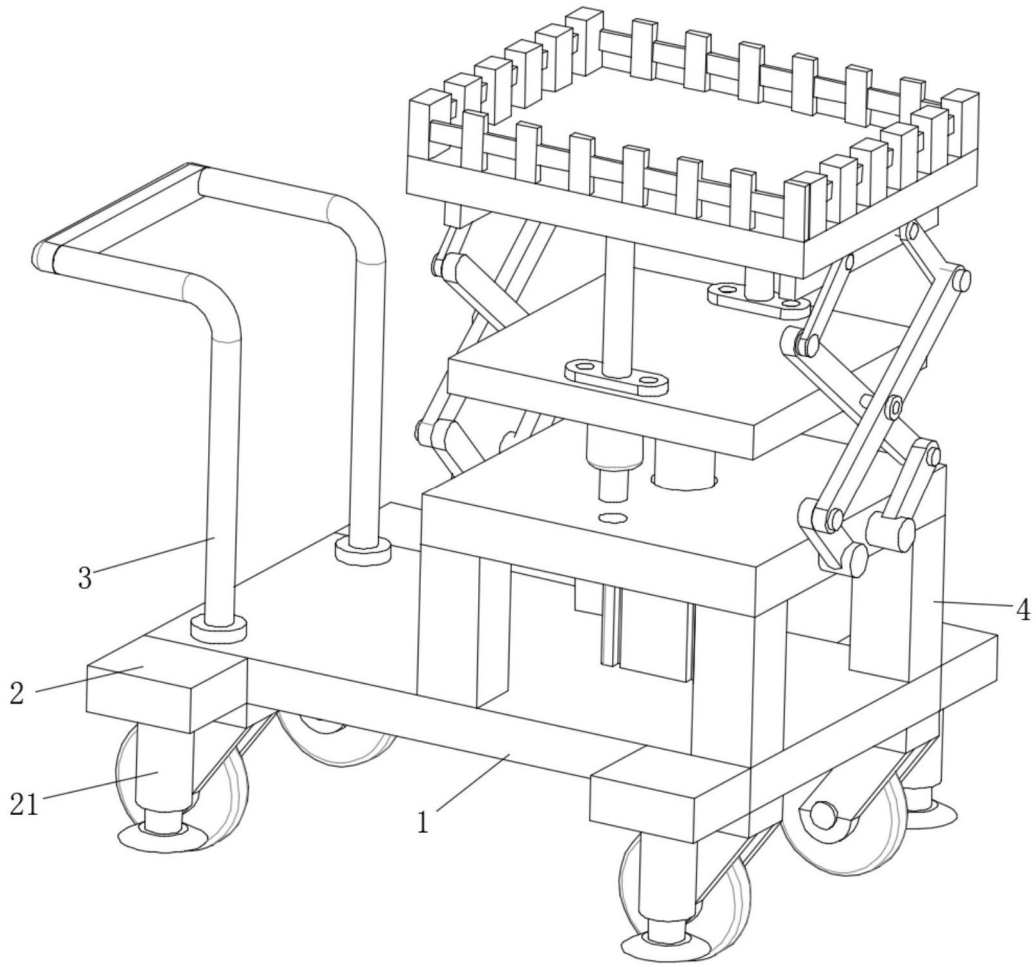


图1

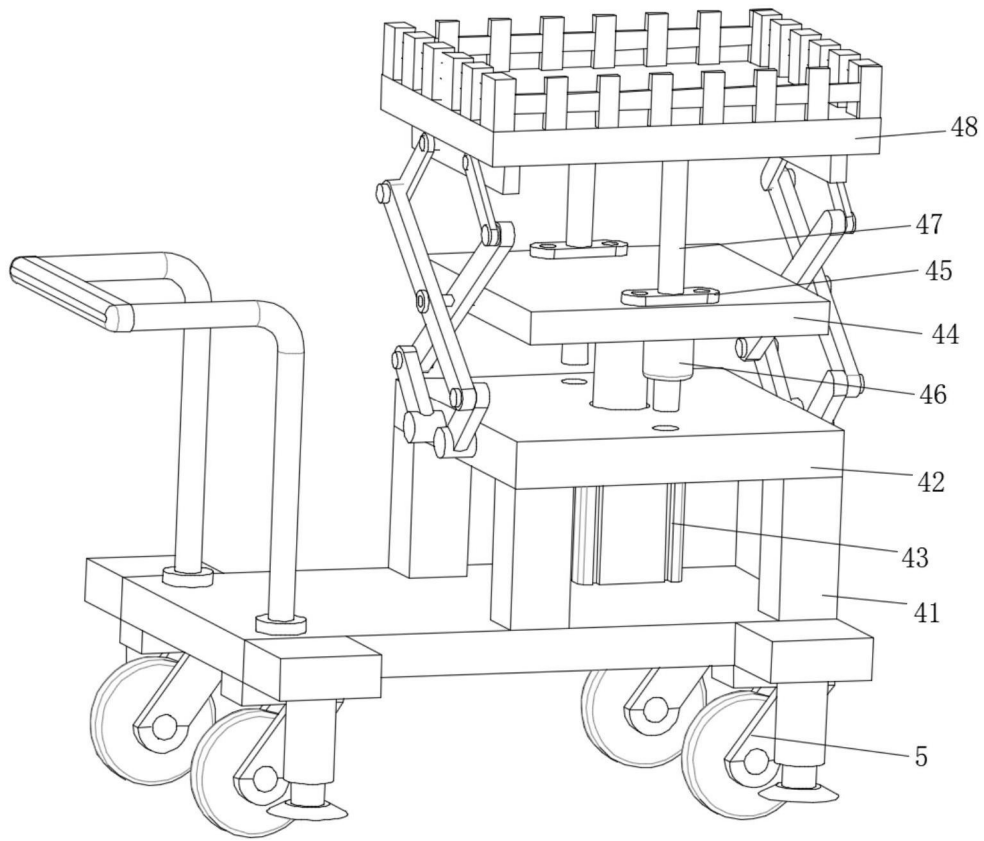


图2

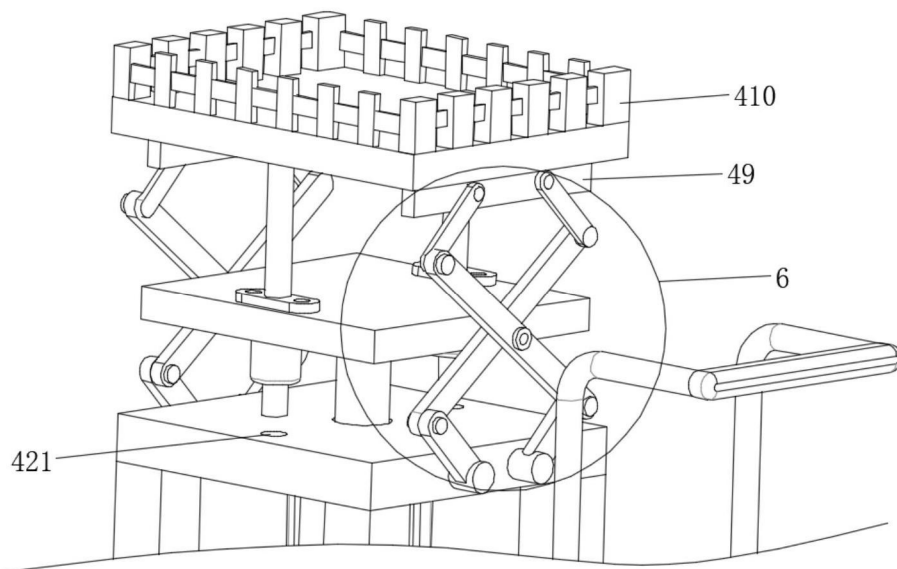


图3

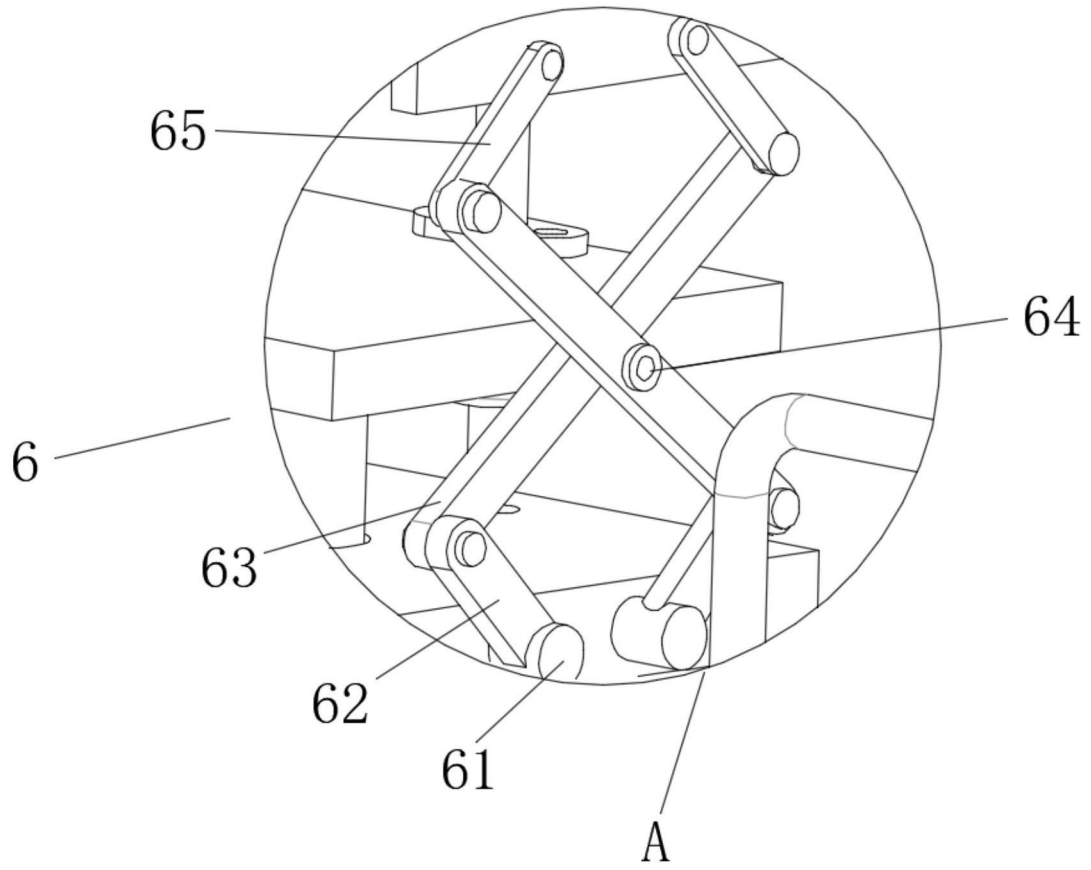


图4