



(12) 发明专利申请

(10) 申请公布号 CN 105455884 A

(43) 申请公布日 2016. 04. 06

(21) 申请号 201511023451. 8

(22) 申请日 2015. 12. 29

(71) 申请人 青岛北斗星云通信科技有限公司
地址 266000 山东省青岛市市南区福清路 3
号乐途酒店 1001

(72) 发明人 李姗姗

(74) 专利代理机构 北京红福盈知识产权代理事
务所(普通合伙) 11525
代理人 陈月福

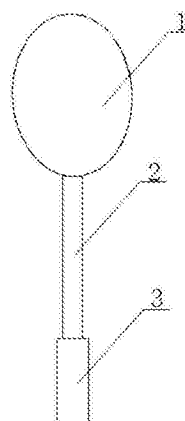
(51) Int. Cl.
A61B 17/42(2006. 01)

权利要求书1页 说明书1页 附图1页

(54) 发明名称
一种可伸缩刮宫匙

(57) 摘要

本发明涉及一种可伸缩刮宫匙包括:匙头、匙杆和匙柄,所述匙头和匙杆整体铸造成型,匙杆和匙柄通过卡接的方式连接,本发明可以适应不同的尺寸,方便医生的工作,提高工作效率和服务质量,降低医院购买器材的成本。



1. 一种可伸缩刮宫匙,其特征是,包括:匙头、匙杆和匙柄,所述匙头和匙杆整体铸造成型,匙杆和匙柄通过卡接的方式连接。
2. 根据权利要求1所述一种可伸缩刮宫匙,其特征是:所述匙杆与匙柄之间为伸缩式结构。
3. 根据权利要求2所述一种可伸缩刮宫匙,其特征是:所述匙杆与匙柄的伸缩长度为4cm-8cm。
4. 根据权利要求3所述一种可伸缩刮宫匙,其特征是:所述该器材整体采用不锈钢为材料。
5. 根据权利要求1所述一种可伸缩刮宫匙,其特征是:所述匙头弧度为15度到35度。

一种可伸缩刮宫匙

技术领域

[0001] 本发明涉及一种医疗用品,特别是一种可伸缩刮宫匙。

背景技术

[0002] 目前,医院在做刮宫手术时,会配备不同尺度的刮宫匙,需要先测量病患的尺度来确定,相对而言耽误了患者的治疗时间,也增加了医务工作者的工作量。

发明内容

[0003] 本发明主要针对以上问题,提供一种可以适应不同的尺寸,方便医生的工作,提高工作效率和服务质量,降低医院购买器材的成本的刮宫匙,其技术方案如下:

[0004] 一种可伸缩刮宫匙包括:匙头、匙杆和匙柄,所述匙头和匙杆整体铸造成型,匙杆和匙柄通过卡接的方式连接。

[0005] 在上述技术方案基础上,所述匙杆与匙柄之间为伸缩式结构。

[0006] 在上述技术方案基础上,所述匙杆与匙柄的伸缩长度为4cm-8cm。

[0007] 在上述技术方案基础上,所述该器材整体采用不锈钢为材料。

[0008] 在上述技术方案基础上,所述匙头弧度为15度到35度。

[0009] 本发明产生的有益效果有:可以适应不同的尺寸,方便医生的工作,提高工作效率和服务质量,降低医院购买器材的成本。

附图说明

[0010] 图1:本发明结构示意图;

[0011] 符号说明:1.匙头,2.匙杆,3.匙柄。

具体实施方式

[0012] 下面结合附图和实例对本发明作进一步说明:

[0013] 如图1所示,一种可伸缩刮宫匙包括:匙头1、匙杆2和匙柄3,所述匙头1和匙杆2整体铸造成型,匙杆2和匙柄3通过卡接的方式连接。

[0014] 优选地,所述匙杆2与匙柄3之间为伸缩式结构。

[0015] 优选地,所述匙杆2与匙柄3的伸缩长度为4cm-8cm。

[0016] 优选地,所述该器材整体采用不锈钢为材料。

[0017] 优选地,所述匙头1弧度为15度到35度。

[0018] 本发明可以适应不同的尺寸,方便医生的工作,提高工作效率和服务质量,降低医院购买器材的成本。

[0019] 上面以举例方式对本发明进行了说明,但本发明不限于上述具体实施例,凡基于本发明所做的任何改动或变型均属于本发明要求保护的范围。

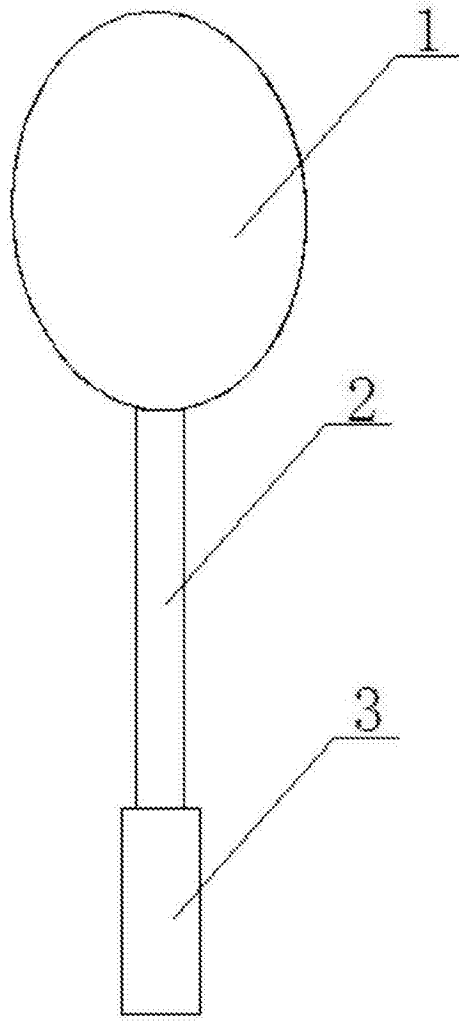


图1