



(12) 发明专利申请

(10) 申请公布号 CN 105705118 A

(43) 申请公布日 2016. 06. 22

(21) 申请号 201480061462. 2

代理人 余文娟

(22) 申请日 2014. 09. 11

(51) Int. Cl.

(30) 优先权数据

A61F 2/915(2006. 01)

61/877, 116 2013. 09. 12 US

(85) PCT国际申请进入国家阶段日

2016. 05. 10

(86) PCT国际申请的申请数据

PCT/US2014/055220 2014. 09. 11

(87) PCT国际申请的公布数据

W02015/038790 EN 2015. 03. 19

(71) 申请人 波士顿科学国际有限公司

地址 美国明尼苏达州

(72) 发明人 肖恩·P·弗勒里 戴恩·T·塞顿

丹尼尔·罗斯 布恩斯·P·多兰

(74) 专利代理机构 上海和跃知识产权代理事务

所(普通合伙) 31239

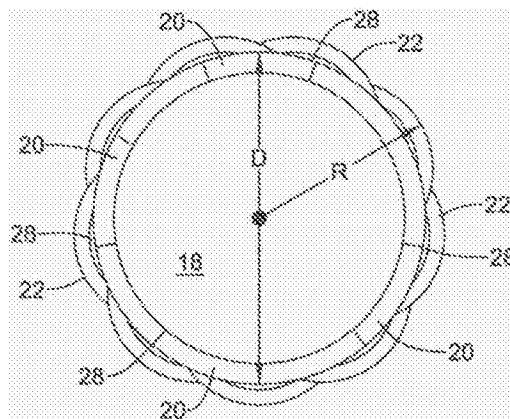
权利要求书4页 说明书9页 附图6页

(54) 发明名称

具有防移位连接器的支架

(57) 摘要

一种具有防移位特征的内假体,如支架。内假体包括可扩张管状框架,其具有多个柱杆行和多个连接器,该多个连接器延伸跨过相邻柱杆行之间的间隙并使相邻柱杆行相互连接。柱杆行具有在扩张状态下的外径,并且在扩张状态下连接器径向向外延伸超出柱杆行的外径。连接器配置成在扩张状态下接合体腔的壁以抑制内假体在体腔内移位。内假体可包括聚合物覆盖物,其覆盖柱杆行并跨越相邻柱杆行之间的间隙,而连接器与之相互连接的柱杆行之间的空间没有聚合物覆盖物从而允许组织在连接器周围向内生长。



1. 一种内假体,包括:

可扩张管状框架,其具有第一端、第二端和延伸通过其的腔,所述可扩张管状框架包括多个柱杆行和多个连接器,所述多个连接器延伸跨过相邻柱杆行之间的间隙并使相邻柱杆行相互连接;所述可扩张管状框架可从压缩状态扩张至扩张状态;

其中,所述多个柱杆行具有在所述扩张状态下的外径;

其中,在所述扩张状态下所述连接器径向向外延伸超过所述多个柱杆行的所述外径;并且,

其中,所述连接器配置成在所述扩张状态下接合体腔的壁以抑制所述内假体在植入所述体腔后移位。

2. 如权利要求1所述的内假体,还包括聚合物覆盖物,所述覆盖物覆盖所述柱杆行并跨越相邻柱杆行之间的间隙。

3. 如权利要求2所述的内假体,其中在所述连接器与与之相互连接的所述柱杆行之间的空间没有所述聚合物覆盖物,从而允许组织在所述连接器周围向内生长。

4. 如权利要求2所述的内假体,其中所述聚合物覆盖物在所述可扩张管状框架接近所述第一端的整个第一端区域和所述可扩张管状框架接近所述第二端的整个第二端区域具有第一厚度,并且所述聚合物覆盖物在所述第一和第二端区域之间的中间区域具有小于所述第一厚度的第二厚度。

5. 如前述任一权利要求所述的内假体,

其中,所述可扩张管状框架的所述多个柱杆行包括第一柱杆行、第二柱杆行、第三柱杆行和第四柱杆行;

其中,所述多个连接器包括使所述第一和第二柱杆行相互连接的第一多个连接器、使所述第二和第三柱杆行相互连接的第二多个连接器以及使所述第三和第四柱杆行相互连接的第三多个连接器;

其中,所述第一多个连接器沿第一螺旋方向延伸,所述第二多个连接器沿与所述第一螺旋方向相反的第二螺旋方向延伸。

6. 如权利要求5所述的内假体,其中所述第三多个连接器沿所述第一螺旋方向延伸。

7. 如前述任一权利要求所述的内假体,其中所述多个柱杆行和所述多个连接器形成为由金属管切割而成的整体结构。

8. 如前述任一权利要求所述的内假体,其中所述多个柱杆行中的每一个绕所述可扩张管状框架的周界周向延伸。

9. 如前述任一权利要求所述的内假体,其中所述连接器在相邻柱杆行之间沿弓形路径延伸。

10. 如前述任一权利要求所述的内假体,其中每个柱杆行包括界定多个交替的峰和谷的起伏的柱杆;

其中,所述连接器从第一柱杆行的峰延伸至第二柱杆行的峰。

11. 一种内假体,包括:

可扩张管状框架,其具有第一端、第二端和延伸通过其的腔,所述可扩张管状框架可从压缩状态扩张至扩张状态,所述可扩张管状框架包括:

第一柱杆行;

第二柱杆行；

第三柱杆行；

第四柱杆行；

延伸跨过所述第一和第二柱杆行之间的空隙并使所述第一和第二柱杆行相互连接的第一多个连接器；

延伸跨过所述第二和第三柱杆行之间的空隙并使所述第二和第三柱杆行相互连接的第二多个连接器；和

延伸跨过所述第三和第四柱杆行之间的空隙并使所述第三和第四柱杆行相互连接的第三多个连接器；

其中，所述第一、第二、第三和第四柱杆行具有在所述扩张状态下的外径；

其中，在所述扩张状态下所述第一、第二和第三多个连接器沿弓形路径径向向外延伸超过所述多个柱杆行的所述外径；并且

其中，所述第一多个连接器沿第一螺旋方向延伸，所述第二多个连接器沿与所述第一螺旋方向相反的第二螺旋方向延伸，且所述第三多个连接器沿所述第一螺旋方向延伸。

12. 如权利要求11所述的内假体，还包括覆盖所述第一、第二、第三和第四柱杆行并跨越所述第一、第二、第三与第四柱杆行之间的空隙的聚合物覆盖物。

13. 如权利要求12所述的内假体，

其中，在所述第一多个连接器与所述第一和第二柱杆行之间的空间没有所述聚合物覆盖物，并敞开，从而允许组织穿过其中向内生长；

其中，在所述第二多个连接器与所述第二和第三柱杆行之间的空间没有所述聚合物覆盖物，并敞开，从而允许组织穿过其中向内生长；

其中，在所述第三多个连接器与所述第三和第四柱杆行之间的空间没有所述聚合物覆盖物，并敞开，从而允许组织穿过其中向内生长。

14. 如权利要求11所述的内假体，其中所述第一多个连接器中的第一连接器连接至所述第一柱杆行的第一端周向偏离所述第一连接器连接至所述第二柱杆行的第二端。

15. 如权利要求14所述的内假体，

其中，所述第二多个连接器中的第二连接器连接至所述第二柱杆行的第一端周向偏离所述第二连接器连接至所述第三柱杆行的第二端；并且

其中，所述第二连接器的所述第一端周向位于所述第一连接器的所述第一和第二端之间。

16. 如权利要求15所述的内假体，

其中，所述第三多个连接器中的第三连接器连接至所述第三柱杆行的第一端周向偏离所述第三连接器连接至所述第四柱杆行的第二端；并且

其中，所述第三连接器的所述第一端周向位于所述第二连接器的所述第一和第二端之间。

17. 如权利要求11-16中任一所述的内假体，

其中，所述第一、第二、第三和第四柱杆行中的每一个包括界定多个交替的峰和谷的起伏的柱杆；

其中，所述第一多个连接器中的每一个从所述第一柱杆行的峰延伸至所述第二柱杆行

的峰；

其中，所述第二多个连接器中的每一个从所述第二柱杆行的峰延伸至所述第三柱杆行的峰；并且

其中，所述第三多个连接器中的每一个从所述第三柱杆行的峰延伸至所述第四柱杆行的峰。

18. 制造内假体的方法，包括：

由管状部件形成可扩张管状框架，所述可扩张管状框架具有第一端、第二端和延伸通过其的腔，所述可扩张管状框架包括多个柱杆行和多个连接器，所述多个连接器延伸跨过相邻柱杆行之间的间隙并使相邻柱杆行相互连接；

用聚合物覆盖物给所述可扩张管状框架涂上涂层；以及

有选择地移除在所述连接器与与之相互连接的所述柱杆行之间的空间上的涂层，而保留覆盖所述柱杆行并跨越相邻柱杆行之间的间隙的涂层。

19. 如权利要求18所述的方法，其中用聚合物覆盖物给所述可扩张管状框架涂上涂层的步骤包括将所述可扩张管状框架浸在具有聚合物材料溶液的容器中。

20. 如权利要求18所述的方法，其中用聚合物覆盖物给所述可扩张管状框架涂上涂层的步骤包括在所述可扩张管状框架上喷涂聚合物材料溶液。

21. 如权利要求18所述的方法，其中所述聚合物覆盖物在所述可扩张管状框架接近所述第一端的整个第一端区域和所述可扩张管状框架接近所述第二端的整个第二端区域具有第一厚度，且所述聚合物覆盖物在所述第一和第二端区域之间的整个中间区域具有小于所述第一厚度的第二厚度。

22. 如权利要求18所述的方法，其中有选择地移除所述空间上的涂层的步骤包括将流体吹向所述连接器与所述柱杆行之间的空间。

23. 如权利要求22所述的方法，其中在将流体吹向所述空间时，芯轴定位成穿过所述可扩张管状框架的所述腔，以防止覆盖所述柱杆行并跨越相邻柱杆行之间的间隙的涂层破裂。

24. 如权利要求22所述的方法，其中将流体吹向所述连接器与所述柱杆行之间的空间包括由喷嘴将空气导向所述空间。

25. 安置内假体的方法，包括：

使所述内假体在压缩状态下在管状鞘套内前进至体腔内的靶位置，所述内假体包括可扩张管状框架，其具有第一端、第二端和延伸通过其的腔，所述可扩张管状框架可从所述压缩状态扩张至扩张状态，所述可扩张管状框架包括：

第一柱杆行；

第二柱杆行；

第三柱杆行；

延伸跨过所述第一和第二柱杆行之间的空隙并使所述第一和第二柱杆行相互连接的第一多个连接器；和

延伸跨过所述第二和第三柱杆行之间的空隙并使所述第二和第三柱杆行相互连接的第二多个连接器；以及

将所述第一柱杆行从所述管状鞘套的远端排出，其中所述第一柱杆行仅在所述第

一柱杆行从所述管状鞘套中排出时扩张至所述扩张状态,而所述第二和第三柱杆行仍然在所述管状鞘套内保持在所述压缩状态;

将所述第二柱杆行从所述管状鞘套的所述远端排出,其中所述第二柱杆行仅在整个所述第二柱杆行从所述管状鞘套中排出时扩张至所述扩张状态,而所述第三柱杆行仍然在所述管状鞘套内保持在所述压缩状态;以及

将所述第三柱杆行从所述管状鞘套的所述远端排出,其中所述第三柱杆行仅在整个所述第三柱杆行从所述管状鞘套中排出时扩张至所述扩张状态。

26. 如权利要求25所述的方法,其中所述第一多个连接器具有足够的长度以允许所述第一柱杆行完全扩张至所述扩张状态,而所述第二柱杆行没有扩张。

27. 如权利要求26所述的方法,其中所述第二多个连接器具有足够的长度以允许所述第二柱杆行完全扩张至所述扩张状态,而所述第三柱杆行没有扩张。

具有防移位连接器的支架

[0001] 相关申请的交叉引用

[0002] 本申请要求于2013年9月12日提交的美国临时申请序列第61/877,116号的优先权,其全部内容通过引用合并在此。

技术领域

[0003] 本公开涉及具有防移位特征的内假体,诸如支架。更具体地,本公开涉及具有防移位特征的覆盖支架,以允许组织穿过支架选定的部分向内生长。

技术背景

[0004] 内假体可配置成定位在体腔中以用于多种医疗应用。例如,在一些情况下,内假体可用来治疗血管狭窄,用来保持血管、泌尿道、胆道、气管支气管、食管或肾道中的流体开口或路径,或者用来将诸如人造瓣膜或滤膜的装置定位在体腔内。裸露或部分覆盖的内假体允许组织穿过内假体的结构向内生长以防止内假体移位。然而,在以后的某一时间需要移除内假体时,向内生长的组织必须切除,造成对体腔的严重创伤。另一方面,完全覆盖的支架防止组织向内生长以便利移除。然而,完全覆盖的内假体容易在体腔内移位。

[0005] 于是,需要提供一种具有防移位特征、同时在需要移除内假体时减少对患者体腔创伤的内假体。

发明内容

[0006] 本公开涉及制造医疗器械结构和组件的几种替代性设计、材料和方法,及其使用。

[0007] 于是,一个说明性实施例为包括可扩张管状框架的内假体,其具有第一端、第二端和延伸通过其的腔。可扩张管状框架包括多个柱杆行和多个连接器,其中多个连接器延伸跨过相邻柱杆行之间的间隙并使相邻柱杆行相互连接。可扩张管状框架可从压缩状态扩张至扩张状态。多个柱杆行具有在扩张状态下的外径,并且在扩张状态下连接器径向向外延伸超过多个柱杆行的外径。连接器配置成在扩张状态下接合体腔壁以抑制内假体在植入体腔后移位。

[0008] 另一个说明性实施例是包括可扩张管状框架的内假体,其具有第一端、第二端和延伸通过其的腔。可扩张管状框架可从压缩状态扩张至扩张状态。可扩张管状框架包括第一柱杆行、第二柱杆行、第三柱杆行和第四柱杆行。可扩张管状框架还包括延伸跨过第一和第二柱杆行之间的空隙并使第一和第二柱杆行相互连接的第一多个连接器、延伸跨过第二和第三柱杆行之间的空隙并使第二和第三柱杆行相互连接的第二多个连接器、以及延伸跨过第三和第四柱杆行之间的空隙并使第三和第四柱杆行相互连接的第三多个连接器。第一、第二、第三和第四柱杆行具有在扩张状态下的外径,并且在扩张状态下第一、第二和第三多个连接器沿弓形路径径向向外延伸超过多个柱杆行的外径。第一多个连接器沿第一螺旋方向延伸、第二多个连接器沿与第一螺旋方向相反的第二螺旋方向延伸,并且第三多个连接器沿第一螺旋方向延伸。

[0009] 另一个说明性实施例是制造内假体的方法。该方法包括由管状部件形成可扩张管状框架。可扩张管状框架具有第一端、第二端和贯穿通过其的腔。可扩张管状框架包括多个柱杆行和多个连接器，多个连接器延伸跨过相邻柱杆行之间的间隙并使相邻柱杆行相互连接。可扩张管状框架涂覆有聚合物覆盖物。该涂层随后可有选择地从连接器与柱杆行之间的空间移除或防止跨越连接器与柱杆行之间的空间，同时保留覆盖柱杆行并跨越相邻柱杆行之间的间隙的涂层。例如，流体可吹向连接器与与之相互连接的柱杆行之间的空间，以有选择地移除该空间的涂层，同时保留覆盖柱杆行并跨越相邻柱杆行之间的间隙的涂层。或者，喷涂工艺可用来有选择地移除该空间的涂层和/或防止涂层延伸越过该空间，同时保留覆盖柱杆行并跨越相邻柱杆行之间的间隙的涂层。

[0010] 又另一个说明性实施例是将内假体安置在体腔中的方法。该方法包括使压缩状态下的内假体在管状鞘套中前进至体腔内的靶位置。内假体包括可扩张管状框架，其具有第一端、第二端以及延伸通过其的腔。可扩张管状框架可从压缩状态扩张至扩张状态。可扩张管状框架包括第一柱杆行、第二柱杆行和第三柱杆行。可扩张管状框架还包括延伸跨过第一和第二柱杆行之间的空隙并使第一和第二柱杆行相互连接的第一多个连接器，和延伸跨过第二和第三柱杆行之间的空隙并使第二和第三柱杆行相互连接的第二多个连接器。第一柱杆行从管状鞘套的远端排出，其中第一柱杆行仅在整体第一柱杆行从管状鞘套中排出时扩张至扩张状态，而第二和第三柱杆行仍然在管状鞘套内保持在压缩状态。其后第二柱杆行从管状鞘套的远端排出，其中第二柱杆行仅在整体第二柱杆行从管状鞘套中排出时扩张至扩张状态，而第三柱杆行仍然在管状鞘套内保持在压缩状态。其后第三柱杆行从管状鞘套的远端排出，其中第三柱杆行仅在整体第三柱杆行从管状鞘套中排出时扩张至扩张状态。

[0011] 上述一些示范实施例的总结并不旨在描述各公开的实施例或本发明各个方面的每一种实施方式。

附图说明

[0012] 结合附图考虑以下各种实施例的具体实施方式可更完整地理解本发明的各个方面，其中：

[0013] 图1是示范内假体的立体图；

[0014] 图2是图1中内假体的一部分的放大图；

[0015] 图3是图1中内假体的端视图；

[0016] 图4是图1中内假体的可扩张框架在压缩状态下的示意图，其中管状可扩张框架就如同被纵向切开并展开；

[0017] 图5是内假体的可扩张框架在扩张状态下的示意图；

[0018] 图6示出向内假体的可扩张框架涂敷涂层的示范工艺；和

[0019] 图7和8示出将图1中的内假体递送至体腔内的各个方面。

[0020] 虽然本发明的各个方面可作出各种改型和替代形式，但其细节已经由附图中的实例示出，并会详细描述。然而，应理解，本发明并不旨在将本发明的各个方面限制为所述的特定实施例。相反，本发明涵盖了落在本发明实质和范围内的所有改型、等同物和替代形式。

具体实施方式

[0021] 对于以下定义的术语,这些定义应当适用,除非在权利要求或说明书的其他地方给出了不同的定义。

[0022] 本文假定所有数值都由术语“约”来修饰,无论是否明确指出。术语“约”一般是指本领域技术人员认为与所引用的值等同的数值范围(即,具有相同的功能或结果)。在很多情况下,术语“约”可包括被四舍五入至最接近有效数字的数字。

[0023] 由端点公开的数值范围包括该范围内的所有数值(例如,1至5包括1、1.5、2、2.75、3、3.80、4和5)。

[0024] 尽管公开了适合于各种组件、特征和/或规格的一些合适的尺寸、范围和/或值,但是本领域技术人员在本公开的启发下将会理解,期望的尺寸、范围和/或值可能偏离明确公开的那些。

[0025] 如本说明书与所附权利要求中使用的,单数形式“一”和“该”包括复数指代,除非文中清楚地另外表明。如本说明书与所附权利要求中使用的,术语“或者”通常使用其包括“和/或”的含义,除非文中清楚地另外指明。

[0026] 以下的具体实施方式应参照附图进行阅读,其中不同附图中的类似元件以相同的数字编号。具体实施方式和附图(其未必按比例绘制)描述了说明性实施例,并不旨在限制本公开的范围。描述的说明性实施例仅旨在示范。任何说明性实施例选定的特征可并入到附加实施例中,除非清楚地说明相反。

[0027] 图1示出示范性可植入内假体10。内假体10可配置成定位在体腔中以用于各种医疗应用。例如,在一些情况下,内假体10可用来治疗血管狭窄,用来保持血管、泌尿管、胆道、气管支气管、食管或肾道中的流体开口或路径,或者用来将诸如人造瓣膜或滤膜的装置定位在体腔内。在一些情况下,内假体10可以是假体移植物、支架-移植物或支架(例如,血管支架、气管支架、支气管支架、食管支架等)。尽管显示为支架,内假体10可以是许多装置中的任一种,该装置可经内窥镜、皮下、经皮或手术方法引入以定位在如心脏、动脉、静脉、尿道、食管、气管、支气管、胆管等的器官、组织或管腔内。

[0028] 在一些情况下,内假体10可以是自扩张内假体,其配置成在移除作用于内假体上的约束力时从压缩状态自动地扩张至扩张状态。在其他情况下,内假体10可以是可机械扩张的内假体,其配置成通过施加作用于内假体10(例如,径向扩张球囊)的机械力来扩张至扩张状态。

[0029] 内假体10可以是大体管状的部件,具有在第一端14与第二端16之间延伸的可扩张管状框架12、界定外表面的外径,和界定内表面从而形成贯穿其中的腔18的内径。管状框架12可包括沿内假体10长度设置的多个柱杆行20。在一些情况下,柱杆行20可绕可扩张管状框架12的周界周向延伸。

[0030] 如本文中使用的,可扩张管状框架12的外表面意在表示与内假体10的外径相称的柱杆行20径向向外面对的表面。如本文中使用的,内表面意在表示与内假体10的内径相称的柱杆行20径向向内面对的表面。

[0031] 可扩张框架12可包括多个柱杆行20和使相邻柱杆行20相互连接的多个连接器22。例如,可扩张框架12可包括两个、三个、四个、五个、六个、七个、八个、九个、十个或更多沿内

假体10长度设置的柱杆行20。空隙或间隙可定位在相邻的柱杆行20之间,以通过该空隙或间隙来将相邻的柱杆行20间隔开。这样,内假体的长度可至少部分由柱杆行20的数目决定。

[0032] 每个柱杆行20可包括起伏的、界定了它们之间的间隙空间(interstitial space)或开口的柱杆。每个柱杆行20起伏的柱杆可包括交替的峰24和谷26,该峰24和谷26相应于起伏的柱杆对聚集和/或岔开的段。与一柱杆行20相关的峰24朝向管状可扩张框架12的第一端14位于,而与一柱杆行20相关的谷26朝向管状可扩张框架12的第二端16位于。

[0033] 内假体10可由任何期望的材料形成,如生物相容性材料,包括生物稳定、生物可吸收、生物可降解或生物易蚀解的材料。例如,内假体10可由金属材料或聚合物材料形成。一些合适的金属材料包括,但不必限于:不锈钢、钽、钨、诸如那些具有形状记忆特性通常称为镍钛诺的镍钛合金、镍铬合金、镍铬铁合金、钴铬镍合金、或其他合适的金属、或其组合或合金。一些合适的聚合物材料包括,但不必限于:聚酰胺、聚醚嵌段酰胺、聚乙烯、聚对苯二甲酸乙二醇酯、聚丙烯、聚氯乙烯、聚氨酯、聚四氟乙烯、聚砜、及其共聚物、共混物、混合物或组合。

[0034] 在一些情况下,内假体10的可扩张管状框架12可以是由管状部件(如金属管)制成的整体结构。例如,可扩张框架12可由金属管状部件切割(如激光切割)而成然后扩张。这样,在一些情况下,可扩张框架12的多个柱杆行20和多个连接器22可形成为由金属管切割而成的整体结构。在其他情况下,可扩张框架12的多个柱杆行20和多个连接器22可由聚合物管状部件切割而成。在其他实施例中,可扩张框架12可由管状部件通过机械制造、化学蚀刻或其他方式形成为整体结构。

[0035] 每个连接器22可具有连接至第一柱杆行20的峰24的第一端和连接至邻近第一柱杆行20的第二柱杆行20的峰24的第二端。这样,每个连接器22可从第一柱杆行20的峰24延伸至第二柱杆行20的峰24。第一多个连接器22a可从第一柱杆行20a延伸至第二柱杆行20b,第二多个连接器22b可从第二柱杆行20b延伸至第三柱杆行20c,第三多个连接器22c可从第三柱杆行20c延伸至第四柱杆行20d,等等。

[0036] 第一多个连接器22a可沿第一螺旋方向(例如,沿内假体10的中心纵轴线从第一端14朝向第二端16看时逆时针的方向)从第一柱杆行20a延伸至第二柱杆行20b。第二多个连接器22b可沿与第一螺旋方向相反的第二螺旋方向(例如,沿内假体10的中心纵轴线从第一端14朝向第二端16看时顺时针的方向)从第二柱杆行20b延伸至第三柱杆行20c。第三多个连接器22c可沿第一螺旋方向(例如,沿内假体10的中心纵轴线从第一端14朝向第二端16看时逆时针的方向)从第三柱杆行20c延伸至第四柱杆行20d。这样,多个连接器22可沿内假体10的长度在相邻的柱杆行20之间是交替的螺旋方向。连接器22的这种交替设置可帮助抵消传递给内假体10的扭转力或扭力。

[0037] 转向图2和3,当内假体10处于扩张状态时,连接器22可沿弓形路径在相邻柱杆行20之间延伸,该连接器径向向外延伸超过可扩张框架12的多个柱杆行20的外径D。例如,连接器22可从内假体10的中心纵轴线开始延伸径向距离R,该径向距离R大于外径D的一半(例如,从中心纵轴线到柱杆行20向外面对的表面的径向距离)。

[0038] 多个连接器22可配置成在扩张状态下接合体腔壁以抑制内假体10在植入体腔后移位。例如,连接器22可在气管解剖结构内接合软骨环之间的组织从而向内假体10提供防移位支撑。

[0039] 如图3所示,沿内假体10的中心纵轴线看时,在弯曲或弓形连接器22与柱杆行20的外径D之间可界定空间或开口28。该空间或开口28可通过内假体10的任何其他结构而是畅通的。于是,在内假体10植入后,穿过这些空间或开口28向内生长并覆盖连接器22的组织可进一步将内假体10固定在解剖结构的适当位置处,从而防止内假体10移位。

[0040] 再次参照图1,在一些实施例中,内假体10可由覆盖物30(例如聚合物涂层)覆盖。该覆盖物可以是任何期望的聚合物涂层,诸如聚氨酯涂层或硅酮涂层。在一些情况下,若需要,覆盖物30可包括治疗剂。

[0041] 在一些情况下,内假体10(如支架)可考虑是完全覆盖的支架,其中覆盖物30可以从第一端14延伸内假体10的全长至第二端16。这样,覆盖物30可覆盖柱杆行20(包括柱杆行20的柱杆段之间的间隙空间)并跨越相邻柱杆行20之间的间隙或空隙。如图1所示,覆盖物30可覆盖所有的柱杆行20,包括第一、第二、第三和第四柱杆行20a、20b、20c和20d,并跨越第一、第二、第三和第四柱杆行20a、20b、20c和20d之间的空隙。在其他情况下,内假体10(如支架)可考虑是部分覆盖的支架,其中覆盖物30可在内假体10的一部分上延伸。例如,覆盖物30可覆盖柱杆行20中的一个或多个(包括柱杆行20的柱杆段之间的间隙空间),和/或跨越相邻柱杆行20之间的间隙或空隙,但可覆盖多个柱杆行20中的不足全部和/或相邻柱杆行20之间的间隙或空隙的不足全部。

[0042] 然而,覆盖物30可以不延伸越过弯曲或弓形连接器22与柱杆行20之间的空间或开口28。这样,在连接器22与与之相互连接的柱杆行20之间的空间或开口28可以没有覆盖物30,从而允许组织在连接器22周围穿过该空间或开口28向内生长。例如,在第一多个连接器22a与第一和第二柱杆行20a、20b之间的空间28可以没有覆盖物30,于是敞开的(例如,通畅的)从而允许组织穿过其中向内生长;在第二多个连接器22b与第二和第三柱杆行20b、20c之间的空间28可以没有覆盖物30,于是敞开的(例如,通畅的)从而允许组织穿过其中向内生长;并且在第三多个连接器22c与第三和第四柱杆行20c、20d之间的空间28可以没有覆盖物30,于是敞开的(例如,通畅的)从而允许组织穿过其中向内生长。这样,内假体10可提供完全覆盖的内假体的益处,同时由于组织向内生长还提供了抗移位性。

[0043] 在此实施例中,在相邻柱杆行20之间延伸的连接器22可以是无遮蔽的以允许组织在连接器22周围穿过空间或开口28向内生长,同时覆盖物30防止组织在内假体10的其他部分周围向内生长和/或穿过内假体10的其他部分向内生长。于是,在内假体10植入之后,组织可在连接器22周围生长并穿过空间或开口28以防止植入的内假体10移位。然而,在组织已向内生长一段时间之后需要移除或重新定位内假体10的情况下,向内生长的组织可从连接器22上切除或者连接器22可以其他方式从向内生长的组织中释放出来。由于向内生长的组织仅位于一些离散位置处(如,在连接器22处),移除内假体10的程序可比组织向内生长遍及包括柱杆行20的整个可扩张框架12(如在裸露的内假体的情况下)时产生的创伤更小。

[0044] 如上所述,在一些情况下,内假体10的可扩张管状框架12可形成为由金属管制成的整体结构,如通过激光切割工艺。图4是切割金属管以形成图1中内假体的可扩张框架12的图样的示意图。应注意到,图4所示的图样显示为管状可扩张框架12被纵向切开并展开,但本领域技术人员应理解,该图样会绕金属管周向延伸。如图4所示,在压缩状态下,柱杆行20的峰24和谷26靠近地设置,并且连接器22在相邻柱杆行20之间与管状可扩张框架12的纵轴线成一锐角、以平行布局设置。为了说明的目的,在图4中,连接器22中的一个颜色加深。

连接器22可以以螺旋方式从第一柱杆行20a的峰24延伸至第二柱杆行20b的峰24,其中连接器22连接至第一柱杆行20a的端部周向偏离连接器22连接至第二柱杆行20b的端部。另外的连接器22可类似地设置。在由金属管切割出图样后的压缩状态下,连接器22可定位在与柱杆行20距可扩张框架12的中心纵轴线距离相同的径向距离处。

[0045] 一旦由金属管切割出图样来,可扩张框架12可从压缩状态扩张至扩张状态,其中压缩状态是由金属管切割而得的状态。例如,可向可扩张框架12的内表面施加径向向外的力,从而使柱杆行20从压缩状态下的第一直径扩张至扩张状态下的第二增大的直径,导致柱杆行20的峰24和谷26移动分开的更远。图5是可扩张框架12图样的一部分在扩张状态下的放大图。此外,在扩张状态下连接器22与管状可扩张框架12的纵轴线之间的锐角可小于压缩状态下连接器22的锐角。

[0046] 为了说明的目的,在图5中,连接器22中的一个颜色加深。示出的连接器22以螺旋方式从第一柱杆行20a的峰24延伸至第二柱杆行20b的峰24,其中连接器22连接至第一柱杆行20a的第一端部32周向偏离连接器22连接至第二柱杆行20b的第二端部34。在第二和第三行20b、20c之间延伸的多个连接器22中的一个连接器22可具有连接至第二柱杆行20b的峰24的第一端部和连接至第三柱杆行20c的峰24的第二端部,其中连接器22的第一和第二端部相互周向偏离。在第二和第三行20b、20c之间的连接器22的第一端部可周向位于在第一和第二行20a、20b之间的连接器22的第一和第二端部32、34之间。在第三和第四行20c、20d之间延伸的多个连接器22中的一个连接器22可具有连接至第三柱杆行20c的峰24的第一端部和连接至第四柱杆行20d的峰24的第二端部,其中连接器22的第一和第二端部相互周向偏离。在第三和第四行20c、20d之间的连接器22的第一端部可周向位于在第二和第三行20b、20c之间的连接器22的第一和第二端部32、34之间。另外的连接器22可类似地设置。

[0047] 如图4和5所示,连接器22可包括连接至第一柱杆行20的第一端部36和连接至邻近第一柱杆行20的第二柱杆行20的第二端部38。连接器22可包括从第一柱杆行20的峰24开始延伸的纵向段32和从第二柱杆行20的峰开始延伸的成角度的段34。纵向段32可大体平行于管状可扩张框架12的中心纵轴线延伸,而成角度的段34可与管状可扩张框架12的中心纵轴线成一锐角延伸。

[0048] 可扩张框架12径向扩张至扩张状态时,连接器22可在与该连接器22的端部相连接的相邻柱杆行20之间,诸如沿曲线或弓形路径,从柱杆行20的外表面径向向外延伸。于是,在扩张状态下,连接器22可比柱杆行20延伸的更远(距可扩张框架12的中心纵轴线),使得连接器22在柱杆行20之上延伸。

[0049] 在相邻柱杆行20之间连接器22螺旋布置的交替方向可减少和/或消除可扩张框架12在扩张至扩张状态时产生的扭转。例如,第一和第二柱杆行20之间沿第一方向(如顺时针或逆时针方向)的任何扭转可由第二和第三柱杆行20之间沿相反的第二方向(如逆时针或顺时针方向)的相反扭转相抵消。

[0050] 如果需要给可扩张管状框架12涂覆聚合物覆盖物30,那么覆盖物30可涂在可扩张管状框架12上。例如,可扩张管状框架12可通过将可扩张管状框架12浸入到聚合物材料溶液的储存器中来涂覆聚合物覆盖物30。在其他情况下,聚合物材料可喷涂在可扩张管状框架12上,或以其他方式涂在可扩张管状框架12上。

[0051] 聚合物材料溶液层可越过可扩张管状框架12形成,覆盖柱杆行20并跨越相邻柱杆

行20之间的间隙,以及连接器22和连接器22与其相连接的柱杆行20之间的空间。应注意,聚合物材料溶液层可在可扩张框架12绕芯轴定位时涂在可扩张框架12上。

[0052] 可扩张框架12(具有延伸通过其腔的芯轴)然后可接受加工以有选择地从连接器22与其相互连接的柱杆行20之间的空间移除聚合物材料溶液,而保留覆盖柱杆行20并跨越相邻柱杆行20之间的间隙的聚合物材料溶液。例如,流体(如空气)可吹向连接器22与柱杆行20之间的空间28以有选择地从空间28移除涂层。例如,延伸越过空间28的聚合物涂层材料膜可通过将流体吹向空间28的方式爆开或破裂。流体(如空气)可用例如一个或多个流体喷嘴导向空间28。可扩张框架12内芯轴的存在可防止流体使跨越柱杆行20之间的间隙的聚合物涂层材料膜破裂,这样保留了覆盖柱杆行20并跨越相邻柱杆行20之间的间隙的涂层。在其他情况下,延伸越过空间28的聚合物涂层材料可机械爆开或破裂,或者可修改(如化学修改)延伸越过空间28的聚合物涂层材料的表面张力以使延伸越过空间28的聚合物涂层材料爆开或破裂。在其他情况下,可防止聚合物涂层材料跨越连接器22与柱杆行20之间的空间28,而保留覆盖柱杆行20和跨越相邻柱杆行20之间的间隙的涂层。例如,在涂聚合物涂层材料之前可遮蔽空间28,随后移除,或者可对连接器22进行预处理,如涂覆材料,防止涂聚合物涂层材料时越过空间28的聚合物涂层材料变湿。

[0053] 在一些情况下,可涂单层的聚合物涂层以形成覆盖物30。在其他情况下,可涂多层的聚合物涂层以形成覆盖物30。在涂了各层涂层之后或者在涂了多层涂层之后,可使延伸越过空间28的涂层破裂。例如,在涂了各层涂层之后或者在涂了多层涂层之后,流体可吹向空间28以使延伸越过空间28的涂层破裂。

[0054] 然后可固化涂覆可扩张框架12的聚合物材料溶液以形成设置在可扩张框架12上的覆盖物30。在一些情况下,覆盖物30可延伸可扩张框架12的整个长度。在其他情况下,若需要,覆盖物30可仅沿可扩张框架12长度的一部分延伸。

[0055] 在一些情况下,可扩张框架12可配置成当植入患者的气管中时在咳嗽或深呼吸的过程中与使气管延伸多达20%所需的力相匹配。覆盖物30增加了该力以使可扩张框架12轴向延伸,这增加了放置内假体10以抵抗气管的解剖运动的阻力。在一些实施例中,覆盖物30的厚度可在沿可扩张框架12长度的不同位置处变化,以减少在内假体10的某些区域对轴向扩张的阻力。例如,在一些情况下,覆盖物30可在接近可扩张框架12的第一端14的整个第一端区域和/或接近可扩张框架12的第二端16的整个第二端区域具有第一厚度,而在可扩张框架12的第一和第二端区域之间的中间区域可具有不同于第一厚度的第二厚度。例如,覆盖物30在整个中间区域的第二厚度可小于在整个第一和/或第二端区域的第一厚度。在其他情况下,覆盖物30在整个中间区域的第二厚度可大于在整个第一和/或第二端区域的第一厚度。

[0056] 在一个这种实施例中,覆盖物30在可扩张框架12的整个第一和第二端区域较厚的厚度可加强这些区域中的覆盖物30,以防止在植入体腔时撕裂和/或粘液堆积。覆盖物30在整个中间区域可较薄以保持低的轴向延展力,以防止内假体10在体腔中移位并增强患者的舒适度。于是,覆盖物30较厚的端区域可对可扩张框架12轴向扩张的总体阻力具有最小的影响,因为覆盖物30较厚的区域位于接近内假体10端区域的位置处(在这里组织向内生长),而中间区域可配置成防止组织向内生长。由于内假体10可在端区域通过组织向内生长而锚固至气管,这些端区域不易受轴向延伸的影响,而中间区域则会。

[0057] 图6示出使用喷涂技术涂覆盖物30(其沿可扩张框架12具有变化的厚度)的一种可能的方法。示出的方法使用包括喷嘴52的固定装置在可扩张框架12的期望部分上喷涂涂层(如硅酮涂层)。

[0058] 可扩张框架12可绕固定装置的芯轴50定位。例如,可扩张框架12可以扩张状态(如,至少部分轴向扩张)设置在芯轴50上(如围绕芯轴50)。保护覆盖物54可定位在可扩张框架12的一部分上,如可扩张框架12的中间区域46,留下可扩张框架12的另一部分未遮掩(即没有被保护覆盖物54覆盖),如接近可扩张框架12的第一端14的第一端区域42和/或接近可扩张框架12的第二端16的第二端区域44。

[0059] 喷嘴52可沿可扩张框架12的长度或其一部分轴向移动(如图6中的箭头X所示),以有选择地在可扩张框架12未遮掩的部分上(如第一和第二端区域42、44)涂一层或多层涂层,同时保护覆盖物54定位在中间区域46上。保护覆盖物54可防止涂层涂在可扩张框架12被保护覆盖物54覆盖的部分上。芯轴50可旋转以使可扩张框架12旋转,和/或喷嘴52可绕可扩张框架12的周界移动,同时喷嘴52涂敷涂层,从而绕可扩张框架12的周界涂敷涂层。

[0060] 在向可扩张框架12未遮掩的部分(如第一和第二端区域42、44)涂敷一个或多个层之后,保护覆盖物54可被移除并且喷嘴52可沿可扩张框架12的长度或其一部分轴向(由图6中的箭头X示出)移动,以有选择地在可扩张框架12未遮掩的部分上(如中间区域46和/或第一和第二端区域42、45)涂敷一个或多个附加的涂层。

[0061] 所得的涂在可扩张框架12上的覆盖物30可在接近可扩张框架12的第一端14的整个第一端区域42和/或接近可扩张框架12的第二端16的整个第二端区域44具有第一厚度,而在可扩张框架12的第一和第二端区域42、44之间的中间区域46可具有不同于第一厚度的第二厚度。覆盖物30在各个区域的厚度可通过涂在特定区域的涂层的层数来控制。例如,覆盖物30在整个中间区域46的第二厚度可小于在整个第一和/或第二端区域42、44的第一厚度。在其他情况下,覆盖物30在整个中间区域46的第二厚度可大于在整个第一和/或第二端区域42、44的第一厚度。

[0062] 在其他情况下,可扩张框架12可放置在固定装置的芯轴50上,具有或不具有保护覆盖物54。控制喷嘴52的控制器可被编程以将聚合物涂层涂至可扩张框架12的选定部分。例如,喷嘴52可被编程以沿路径A涂一个或多个涂层并沿路径B涂一个或多个涂层,示于图6中。或者,喷嘴52可被编程以沿路径A涂一个或多个涂层并沿路径C涂一个或多个涂层,示于图6中。所得的涂在可扩张框架12上的覆盖物30可在整个第一和/或第二端区域42、44具有第一厚度,而中间区域46可具有不同于第一厚度的第二厚度。覆盖物30在各个区域的厚度可通过涂在特定区域的涂层的层数来控制。

[0063] 在一些情况下,控制器能够调节喷嘴52距可扩张框架12的高度,喷嘴52的速度,涂层材料的流率和/或芯轴50沿可扩张框架12的旋转递量,以根据需要有效地沿可扩张框架12的不同部分涂不同厚度的覆盖物。

[0064] 图7和8示出将内假体10递送到体腔中的各个方面。如图7所示,内假体10可以以压缩状态在管状鞘套80内前进至体腔90内的靶位置,如血管、尿管、胆道、气管支气管、食管或肾道中的体腔。一旦定位在期望的位置处,内假体10可从管状鞘套80远端的远侧开口82中展开。例如,管状鞘套80可相对于内假体10向近侧移动,使得内假体10从远侧开口82中展开。

[0065] 第一或最远侧柱杆行20可从管状鞘套80的远端排出,接着是内假体剩下的柱杆行20。如图7所示,一旦第一柱杆行20退出递送鞘套80的远侧开口82,第一柱杆行20可自动地与其扩张状态扩张并压抵体腔90的腔壁92。连接器22可具有足够的长度,使得第一柱杆行20可扩张抵住体腔90的腔壁92,而相邻的第二柱杆行20可仍然在递送鞘套80中保持压缩状态。第一柱杆行20可仅在整个第一柱杆行20从管状鞘套80中排出之后扩张至扩张状态。

[0066] 图7示出从递送鞘套80的远侧开口82露出的第二柱杆行20。如图所示,第二柱杆行20可保持在压缩状态,直到整个柱杆行20从管状鞘套80中排出。在第一柱杆行20和第二柱杆行20之间延伸的多个连接器22可具有足够的长度,以允许第一柱杆行20完全扩张至扩张状态抵住体腔90的腔壁92,而第二柱杆行20没有扩张。

[0067] 内假体10后续的柱杆行20,如第三、第四、第五、第六、第七、第八和第九柱杆行20等,可以以类似的方式从递送鞘套80中展开。例如,每个柱杆行20可保持在压缩状态,直到整个柱杆行20从管状鞘套80的远端排出。这样,每个柱杆行20可独立于相邻的柱杆行20扩张,并且柱杆行20的扩张不会导致从递送鞘套80中露出的相邻柱杆行20的任何跳跃效果(jumping effect)。

[0068] 图8示出内假体10最后或最近侧的柱杆行20,在从递送鞘套80的远侧展开之前。与其他柱杆行20相似,最后或最近侧的柱杆行20可保持在压缩状态,直到整个柱杆行20从管状鞘套80的远端排出。这样,不像其他的可扩张内假体,其中内假体的扩张倾向于导致相邻的柱杆行从递送鞘套80中不可控地“跳跃”出来,内假体10可允许精确且可控地将内假体10安置在体腔90中。

[0069] 此外,内假体10的逐步展开可在每个柱杆行20从递送鞘套80的远侧开口82中排出时向操作者提供触觉反馈。例如,在柱杆行20从递送鞘套80中完全暴露出来并完全退出递送鞘套80时产生的噼啪效果(snapping effect)或冲量(pulse)可沿递送鞘套80向下转移至操作者,并可允许操作者在每个柱杆行20在体腔90中扩张时有所感觉。

[0070] 本领域技术人员将认识到,除了本文描述和考虑的具体实施例之外,本公开的各个方面可以以多种形式表现。于是,在不脱离如所附权利要求中所述的本公开的范围和实质的情况下,可在形式和细节上做出变化。

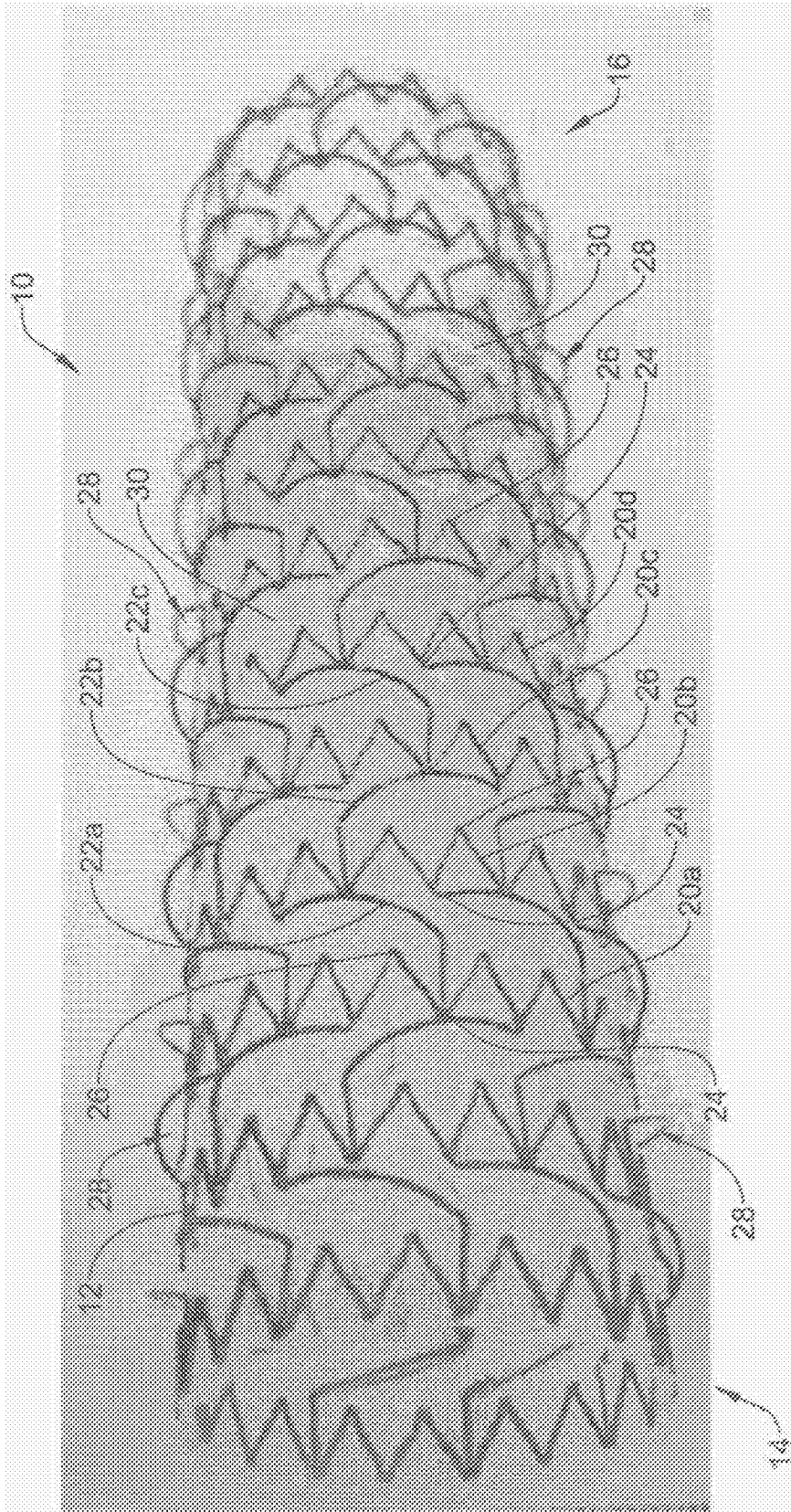


图1

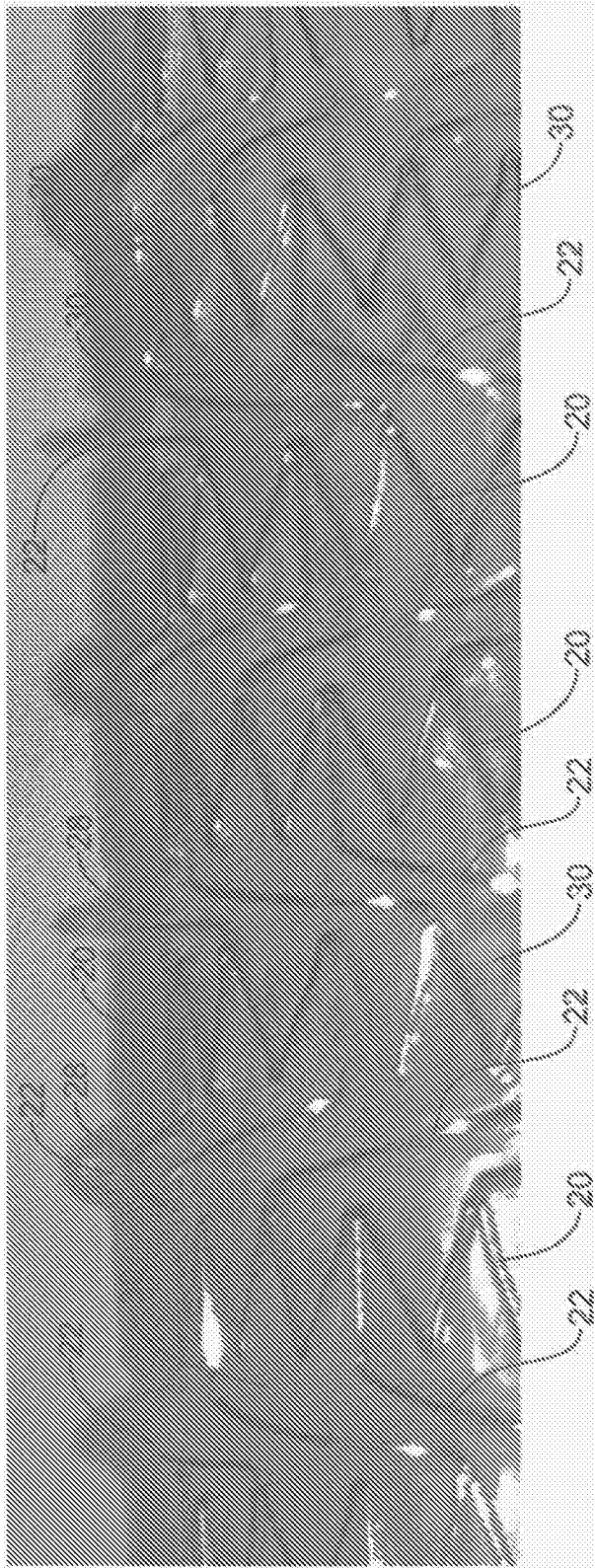


图2

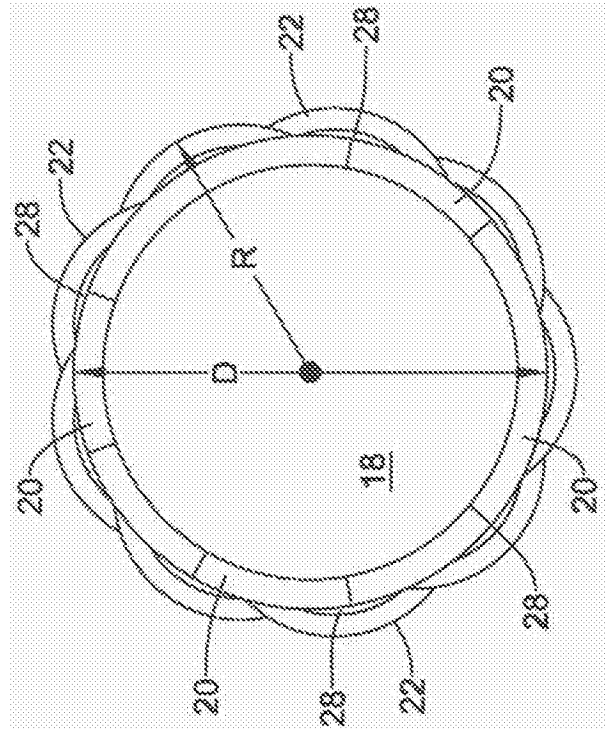


图3

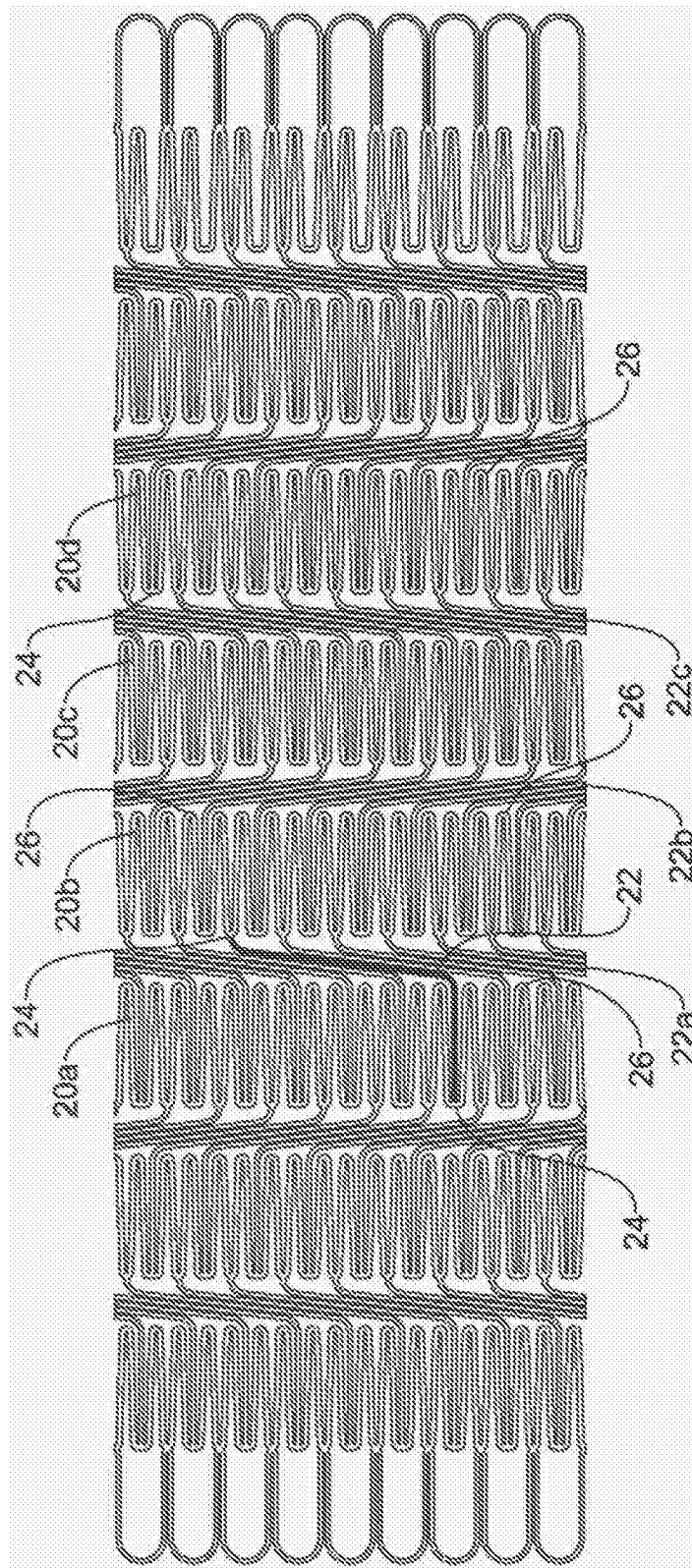


图4

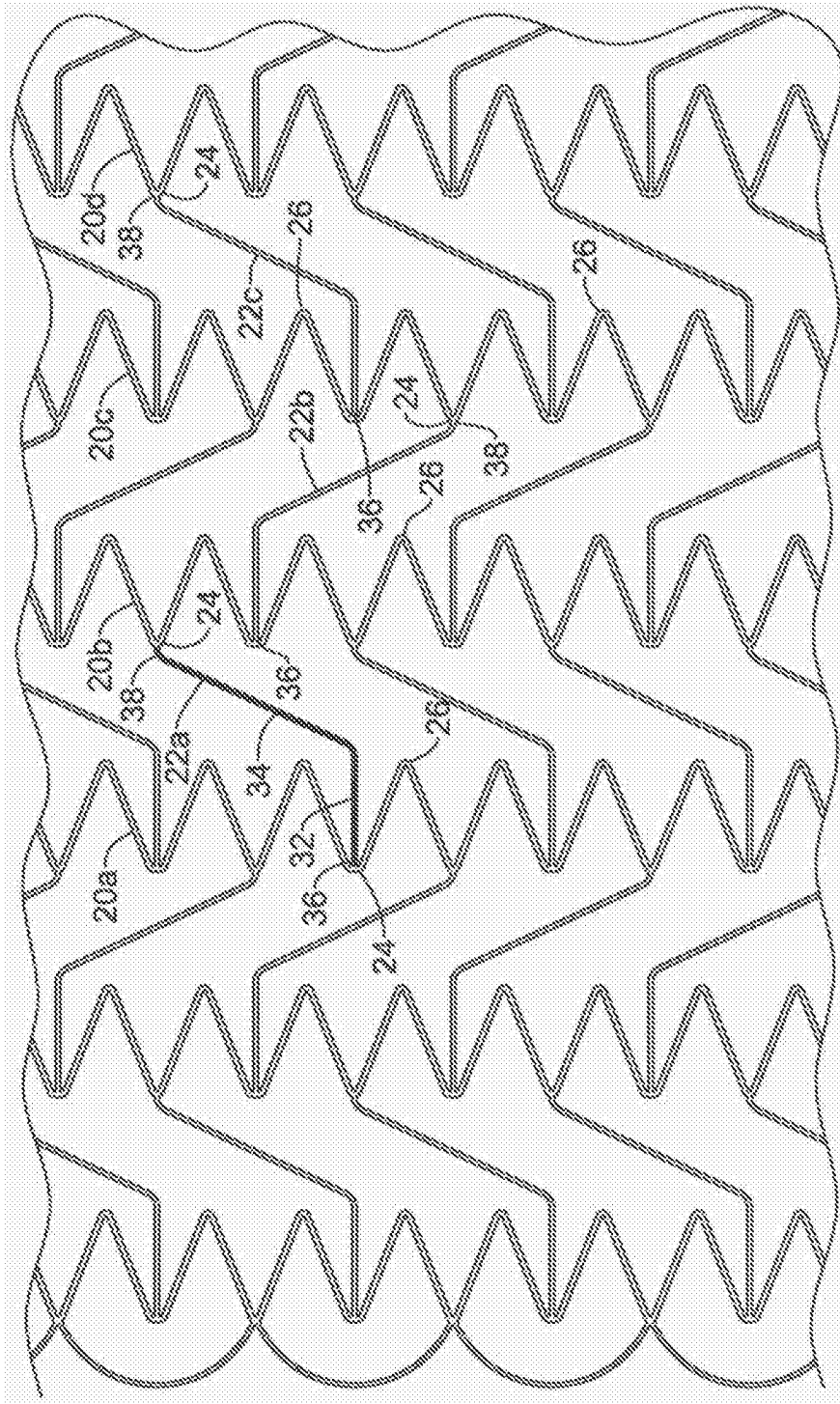


图5

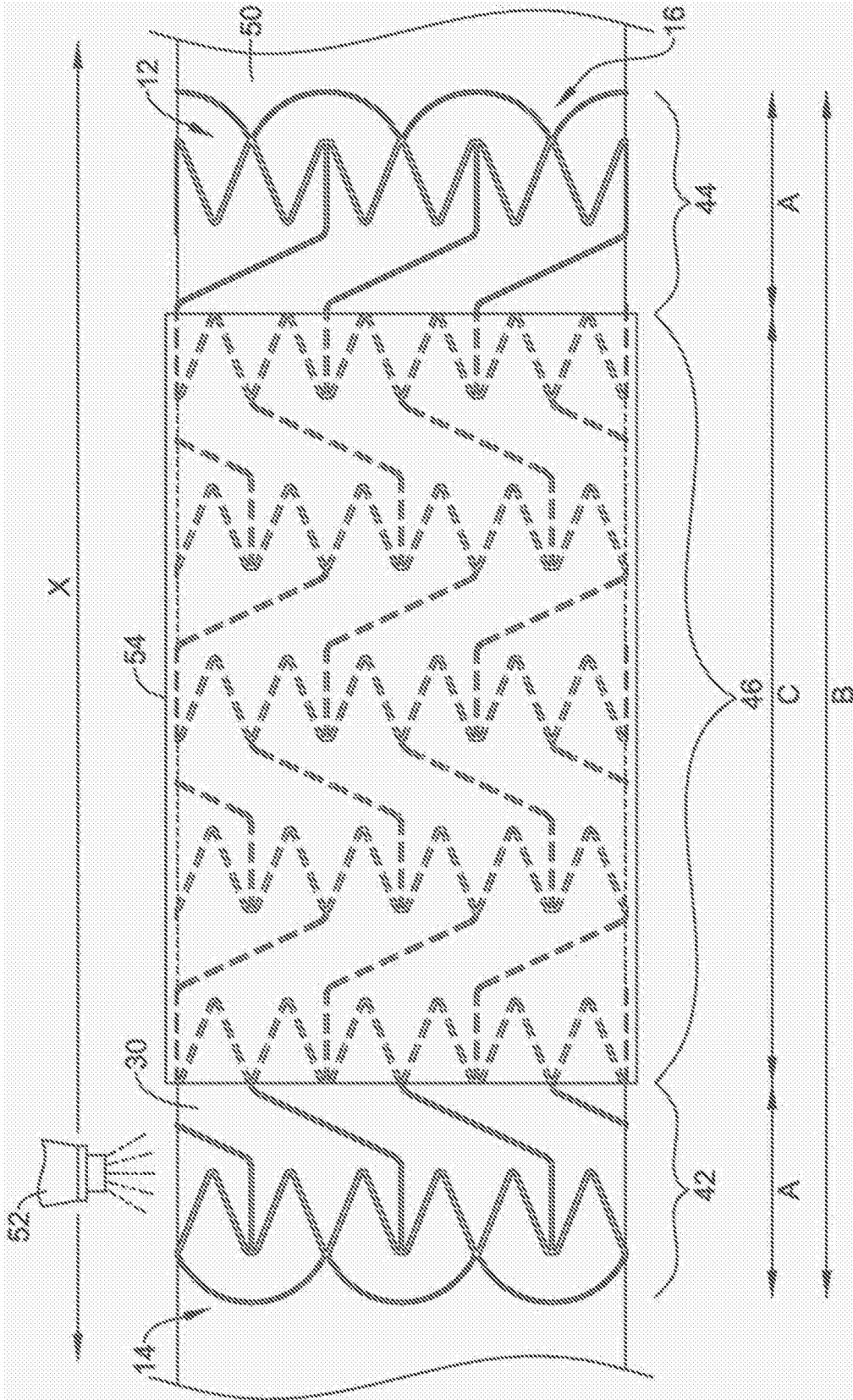


图6

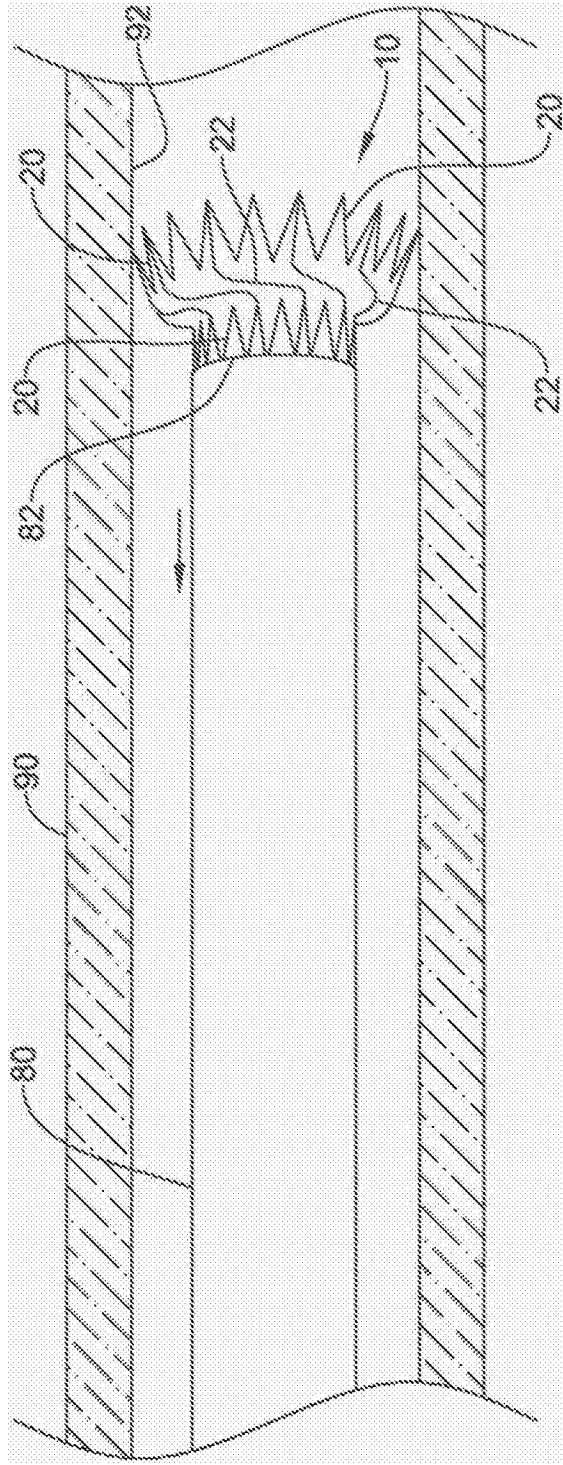


图7

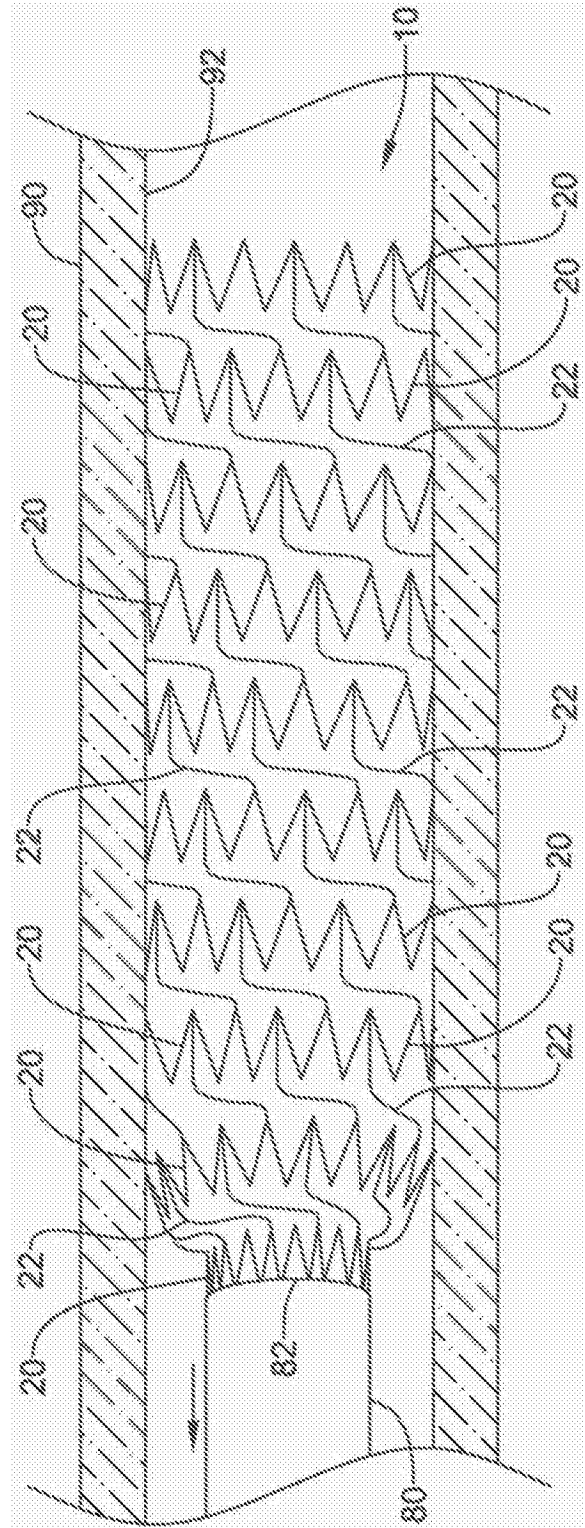


图8