



UITVINDINGSOCTROOI

PUBLIKATIENUMMER : 1003190A7

INDIENINGSNUMMER : 8900363

Internat. klassif.: E02D

Datum van verlening : 07 Januari 1992

MINISTERIE VAN ECONOMISCHE ZAKEN

De Minister van Economische Zaken,

Gelet op de wet van 28 Maart 1984 op de uitvindingsoctrooien inzonderheid artikel 22;

Gelet op het Koninklijk Besluit van 2 December 1986, betreffende het aanvragen, verlenen en in stand houden van uitvindingsoctrooien, inzonderheid artikel 28;

Gelet op het proces-verbaal opgesteld door de Dienst voor Industriële Eigendom op 31 Maart 1989 te 15u55

BESLUIT :

ARTIKEL 1.- Er wordt toegekend aan : DEBERGH Ludo
Maastrichtsesteenweg 80, 3770 RIEMST(BELGIE)

vertegenwoordigd door : Dhr MODRIE, CABINET VIGNERON, Gén. de
Longuevillelaan 22 Bus 13 - B-1150 BRUSSEL.

een uitvindingsoctrooi voor de duur van 6 jaar, onder voorbehoud van de betaling van de jaartaksen voor : DEKSEL MET REUKAFSNIJDEND VLOEISTOFBAD.

ARTIKEL 2.- Dit octrooi is toegekend zonder voorafgaand onderzoek van zijn octrooieerbaarheid, zonder waarborg voor zijn waarde of van juistheid van de beschrijving der uitvindingen en op eigen risico van de aanvrager(s).

Brussel, 07 Januari 1992
BIJ SPECIALE MACHTIGING :

WILLY
VIGNERON

"Deksel met reukafsnijdend vloeistofbad"

Onderhavige uitvinding betreft een deksel met reukafsnijder te leggen op toezichtputten, verzamelputten, vetafschijders, en alle andere toepassingen van rioleringskamers waarin zich milieuonvriendelijke geuren kunnen bevinden.

Buiten rioleringsnetten kan hij ook worden toegepast op toeganskamers voor mazoutciternen, en alle andere toeganskamers en toegangspotten waarop een geurafsnijdende deksel wordt aanbevolen.

Het doel van deze deksel bestaat erin, het voorkomen dat milieuonvriendelijke geuren, die in rioleringskamers en toegangskamers aanwezig zijn, met het omringend milieu in contact zouden kunnen komen.

Deze deksel onderscheidt zich van zijn voorgangers daar hij werkt op basis van een gesynfo-neerd vloeistofhoudend systeem.

Een zeer aanbevolen materiaal voor deze deksel is kunststof, daar dit materiaal geen verder onderhoud vraagt en voor deze toepassing milieuvriendelijk is.

De uitvinding zal hierna nader worden verklaard aan de hand van één bepaalde uitvoeringsvorm ervan die, onder verwijzing naar de tekeningen, louter bij wijze van illustratief voorbeeld wordt verschaft, zonder in eniger mate de algemene draagwijdte van de uitvinding zoals deze in bovenstaande beschrijving en onderstaande eisen is uiteengezet, te beperken.

In deze tekeningen is :
figuur 1 een doorsnede van de deksel in zijn moeder-

huis bevestigd.

figuur 2 een bovenaanzicht van de deksel in zijn moederhuis bevestigd.

5 figuur 3 een doorgesnede perspektief van de deksel in zijn moederhuis bevestigd.

In deze figuren verwijzen dezelfde referentienummers naar gelijke onderdelen.

10 1 : geprofielleerd moederhuis met enerzijds een konische vorm aan de buitenkant, en anderzijds een uitsparing a, dienstdoende als vloeistofhoudend bad, en een uitsparing b, dienstdoende als tand en groefinspanning, g : draagvlak van het moederhuis. Het geprofielleerd moederhuis is uit één stuk gegoten.

15 2 : deksel met als onderdelen :

d : hangende lip.

b' : tand van de tand en groefinpassing.

c : greep om deksel op te lichten.

d, b' en c zijn in één stuk gegoten.

20 Het bovenvlak van de deksel is antislippend afgewerkt.

25 Het moederhuis 1, wordt met haar draagvlak g, op een voorziene support van een bepaalde toezichtkamer of -put geplaatst, bij middel van een hechtend produkt of specie.

Het moederhuis 1, wordt naderhand omsloten door de omgevende vloer, of grond al nagelang het geval waar de toezichtkamer of -put zich bevindt.

30 De uitsparing a, dienstdoende als vloeistofhoudend bad wordt met vloeistof gevuld tot het zo hoog mogelijke niveau.

35 De deksel 2, wordt bij middel van zijn greep c, in het moederhuis 1, geplaatst, zodanig dat tand en groefverbinding b en b' in elkaar vallen, en tevens ook lip d, in vloeistofbad a hangende is.

Hiermede is de lip d, gedompeld in de vloeistof die zich in a, bevindt.

Opstijgende geuren onder deksel 2, kunnen nu onmogelijk ontsnappen tussen moederhuis 1, en
5 deksel 2, wat tevens het doel is van deze uitvinding.

EISEN

1. Het geheel : Deksel 2, in moederhuis 1, met reukafsnijder, dat zich in alle maten en figuren kan voordoen.
- 5 2. Geprofielleerd moederhuis 1, dat alle vormen kan aannemen, uit één stuk gegoten met daarin voorzien :
a, een uitsparing dienstdoende als vloeistofhoudend bad, b, een uitsparing, begrip, tand en groef, die eveneens alle vormen kan aannemen.
Beide uitsparingen beschrijven de ganse omtrek van
10 het moederhuis.
3. Het moederhuis 1, is bijvoorbaat konisch aan de buitenzijde.
4. Het moederhuis 1, heeft voldoende draagvlak g.
- 15 5. Deksel 2, uit één stuk gegoten met rondlopende lip d, en rondlopende tand b', voorzien van een greep c. voorzien van nodige versterkingen zodat breuk en doorbuiging uitgesloten zijn, voor zijn diverse toepassingen.
Het bovenoppervlak in antislip uitgevoerd.
- 20 6. Deksel 2, en moederhuis 1, uitgevoerd in een materiaal soort geschikt voor zijn toepassing als reukafsnijder voor toeganskamers en -putten van welke aard dan ook.

CONCLUSIES

1) Het betreft hier een uitvinding van een afdekkende reukafsnijdende deksel (2), bevestigd in een moederhuis : (1), voorzien van een uitspaaring: 5 voorgesteld door de letter (a).

2) Deze uitspaaring (a), kan met om het even welke vloeistof worden gevuld, al naargelang de toepassing van de af te dekken ruimte van toezicht.

3) De uitspaaring (a), van het moederhuis (1), kan 10 om het even welke vorm aannemen om een bepaalde vloeistof te behouden, met dien verstande dat een hangende lip (d), verbonden aan deksel (2), in de vloeistof die zich bevindt in (a), zal worden gedompeld, als deksel (2), in moederhuis (1), zal 15 worden bevestigd.

4) Door de lip (d), van deksel (2), te dompelen, bij bevestiging van deksel (2) in moederhuis (1), in bad (a), van moederhuis (1), gevuld met een bepaalde vloeistof, zal het onmogelijk worden dat opstijgende 20 of hangende geuren die zich kunnen bevinden onder deksel (2), bevestigd in zijn moederhuis (1), het geheel een bepaalde toezichtruimte afsluitende, kunnen ontsnappen tussen deksel (2), en moederhuis (1).

5) Voor om het even welke grootte en figuur, 25 vierkant, rechthoek, ruit enz., dewelke deksel (2), en moederhuis (1), zullen aannemen, zullen uitspaaring (a), en lip (d), uitspaaring (b) en tand (b'), altijd

de totale omtrek van de betreffende figuur belopen.

6)De uitsparing (b), en tand (b'), respectievelijk van moederhuis (1), en deksel (2), hebben tot doel beide lichamen, deksel (2), en moederhuis (1), bij bevestiging in elkaar op de juiste plaats te houden, en te vermijden dat onreinigheden van buiten uit, in uitsparing (a), van moederhuis (1), terecht zouden kunnen komen. De uitsparing (b) van moederhuis (1), en de tand (b') van deksel (2), zijn tevens bedoeld om een tweede zekerheid te geven te voorkomen dat geuren onder deksel (2), zouden kunnen ontsnappen tussen moederhuis (1), en deksel (2).

7)De greep (c) van deksel (2), kan van welke aard dan ook zijn, met dien verstande dat deze greep de functie van de reukafsnijding van deze uitvinding niet verstoort.

8)Het gekozen materiaal voor deze uitvinding primeert voor een kunststof, met inbegrip dan een metalen uitvoering mogelijk is. kunststof materiaal is aanbevolen voor deze uitvinding, omwille van zijn zuiverheid, onderhoud, corrosievrijheid en milieuvriendelijkheid.

9)De stabieliteit van deze uitvinding is aantepassen aan de toepassing en maatvorming ervan.

10)Het draagvlak (g), van moederhuis (1), is in alle toepassingen van grootte en figuur van deze uitvinding aan te passen om alle vervormingen te voorkomen, en de goede functie van deze uitvinding te garanderen.

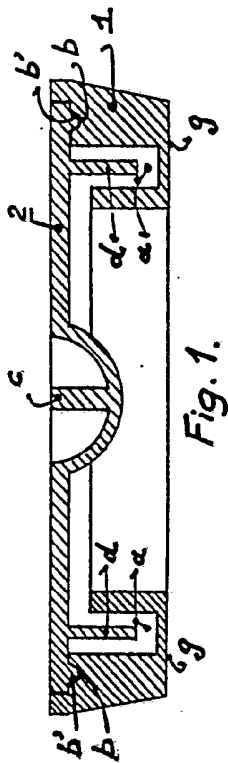


Fig. 1.

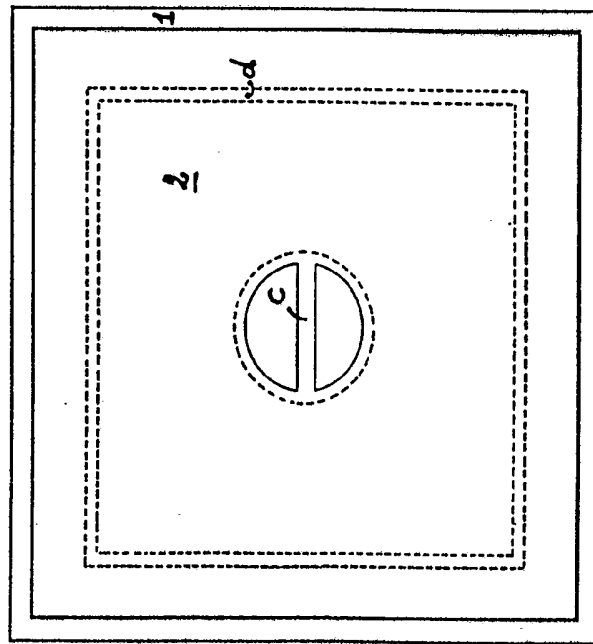


Fig. 2.

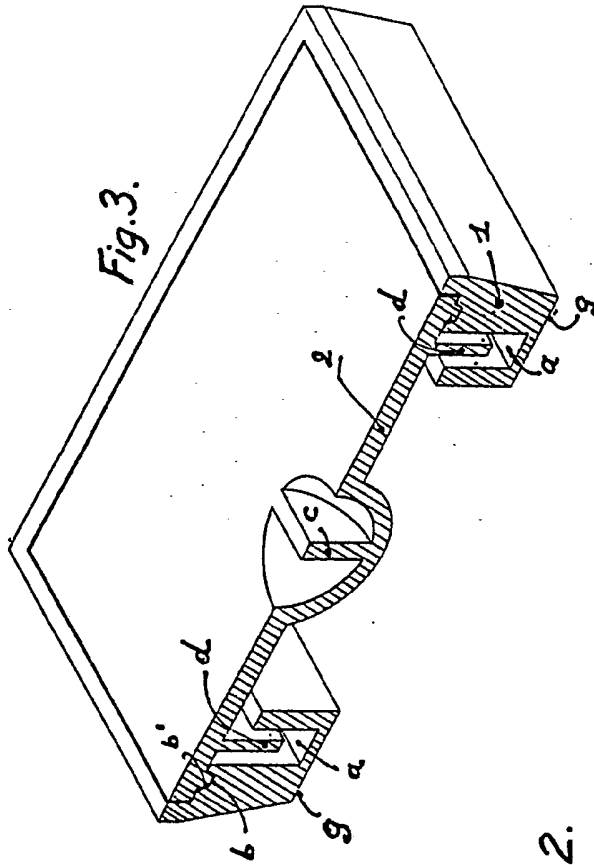


Fig. 3.