

(12) 특허협력조약에 의하여 공개된 국제출원

(19) 세계지식재산권기구
국제사무국

(43) 국제공개일
2012년 9월 13일 (13.09.2012)



(10) 국제공개번호
WO 2012/121568 A3

- (51) 국제특허분류:
A61G 5/04 (2006.01) A61G 5/12 (2006.01)
A61G 5/08 (2006.01)
- (21) 국제출원번호: PCT/KR2012/001746
- (22) 국제출원일: 2012년 3월 9일 (09.03.2012)
- (25) 출원언어: 한국어
- (26) 공개언어: 한국어
- (30) 우선권정보:
61/451,562 2011년 3월 10일 (10.03.2011) US
- (71) 출원인 (US 을(를) 제외한 모든 지정국에 대하여): 엘지전자 주식회사 (LG ELECTRONICS INC.) [KR/KR]; 서울 영등포구 여의도동 20, 150-721 Seoul (KR).
- (72) 발명자: 곁
- (75) 발명자/출원인 (US 에 한하여): 황효균 (HWANG, Hy-okune) [KR/KR]; 서울시 서초구 우면동 16번지 엘지전자 특허센터, 137-724 Seoul (KR). 박찬호 (PARK, Chanho) [KR/KR]; 서울시 서초구 우면동 16번지 엘지

전자 특허센터, 137-724 Seoul (KR). 양재혁 (YANG, Jaehyuk) [KR/KR]; 서울시 서초구 우면동 16번지 엘지전자 특허센터, 137-724 Seoul (KR). 정문채 (JOUNG, Munchae) [KR/KR]; 서울시 서초구 우면동 16번지 엘지전자 특허센터, 137-724 Seoul (KR). 김재열 (KIM, Jaeyeol) [KR/KR]; 서울시 서초구 우면동 16번지 엘지전자 특허센터, 137-724 Seoul (KR). 주진만 (JOO, Jinman) [KR/KR]; 서울시 서초구 우면동 16번지 엘지전자 특허센터, 137-724 Seoul (KR). 배종표 (BAE, Jongpyo) [KR/KR]; 서울시 서초구 우면동 16번지 엘지전자 특허센터, 137-724 Seoul (KR).

(74) 대리인: 김용인 (KIM, Yong In) 등; 서울 송파구 잠실동 175-9 현대빌딩 7층 KBK 특허법률사무소, 138-861 Seoul (KR).

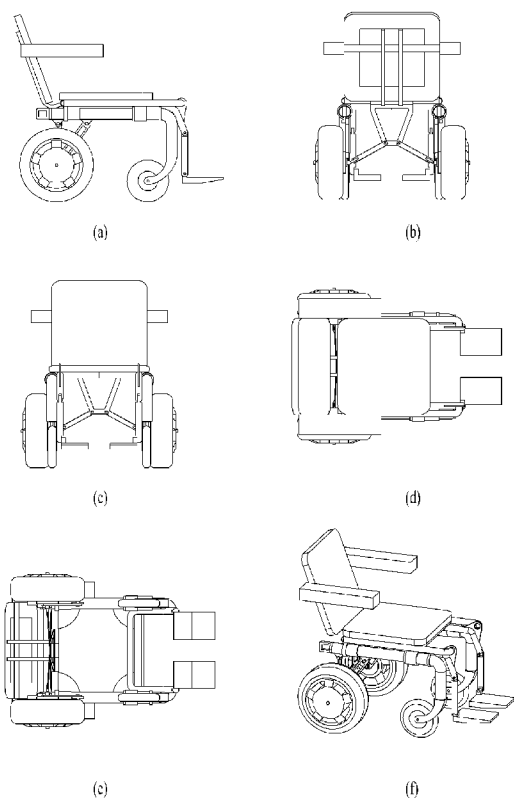
(81) 지정국 (별도의 표시가 없는 한, 가능한 모든 종류의 국내 권리의 보호를 위하여): AE, AG, AL, AM, AO, AT, AU, AZ, BA, BB, BG, BH, BR, BW, BY, BZ, CA, CH, CL, CN, CO, CR, CU, CZ, DE, DK, DM, DO, DZ, EC, EE, EG, ES, FI, GB, GD, GE, GH, GM, GT, HN, HR, HU, ID, IL, IN, IS, JP, KE, KG, KM, KN, KP, KR, KZ,

[다음 쪽 계속]

(54) Title: FOLDABLE ELECTRIC WHEELCHAIR

(54) 발명의 명칭 : 접이식 전동 휠체어

[Fig. 17]



(57) Abstract: The present invention relates to a foldable electric wheelchair. The foldable electric wheelchair according to the invention can be easily transported or stored in a narrow space since a user can conveniently fold the wheelchair into a compact size.

(57) 요약서: 본 발명은 접이식 전동 휠체어에 관한 것으로, 본 발명의 접이식 전동 휠체어에 의하면, 사용자가 전동 휠체어 간편하게 작은 부피로 접을 수 있어, 전동 휠체어를 용이하게 운반하거나 좁은 공간에 보관할 수 있다.

WO 2012/121568 A3



LA, LC, LK, LR, LS, LT, LU, LY, MA, MD, ME, MG, MK, MN, MW, MX, MY, MZ, NA, NG, NI, NO, NZ, OM, PE, PG, PH, PL, PT, QA, RO, RS, RU, RW, SC, SD, SE, SG, SK, SL, SM, ST, SV, SY, TH, TJ, TM, TN, TR, TT, TZ, UA, UG, US, UZ, VC, VN, ZA, ZM, ZW.

LV, MC, MK, MT, NL, NO, PL, PT, RO, RS, SE, SI, SK, SM, TR), OAPI (BF, BJ, CF, CG, CI, CM, GA, GN, GQ, GW, ML, MR, NE, SN, TD, TG).

(84) 지정국 (별도의 표시가 없는 한, 가능한 모든 종류의 역내 권리의 보호를 위하여): ARIPO (BW, GH, GM, KE, LR, LS, MW, MZ, NA, RW, SD, SL, SZ, TZ, UG, ZM, ZW), 유라시아 (AM, AZ, BY, KG, KZ, MD, RU, TJ, TM), 유럽 (AL, AT, BE, BG, CH, CY, CZ, DE, DK, EE, ES, FI, FR, GB, GR, HR, HU, IE, IS, IT, LT, LU,

공개:

- 국제조사보고서와 함께 (조약 제 21 조(3))
- 청구범위 보정 기한 만료 전의 공개이며, 보정서를 접수하는 경우 그에 관하여 별도 공개함 (규칙 48.2(h))

(88) 국제조사보고서 공개일: 2012년 12월 20일

INTERNATIONAL SEARCH REPORT

International application No.

PCT/KR2012/001746

A. CLASSIFICATION OF SUBJECT MATTER

A61G 5/04(2006.01)i, A61G 5/08(2006.01)i, A61G 5/12(2006.01)i

According to International Patent Classification (IPC) or to both national classification and IPC

B. FIELDS SEARCHED

Minimum documentation searched (classification system followed by classification symbols)

A61G 5/04; A47C 4/28; A61H 3/04; A61G 5/00; A47C 7/02; A61G 5/08; B60N 2/32; A61G 5/02

Documentation searched other than minimum documentation to the extent that such documents are included in the fields searched
Korean Utility models and applications for Utility models: IPC as above
Japanese Utility models and applications for Utility models: IPC as aboveElectronic data base consulted during the international search (name of data base and, where practicable, search terms used)
eKOMPASS (KIPO internal) & Keywords: wheelchair, caster, folding, folding, chair

C. DOCUMENTS CONSIDERED TO BE RELEVANT

Category*	Citation of document, with indication, where appropriate, of the relevant passages	Relevant to claim No.
A	JP 2003-212013 A (TOYOTA AUTO BODY CO., LTD.) 30 July 2003 See abstract, page 3, column 4, 34-50, page 4, column 5, 49-50, column 6, 1-7, figure 1, figure 3.	1-13
A	KR 10-2008-0066670 A (RYOBI CO., LTD. et al.) 16 July 2008 See abstract, page 6, lines 27-39, page 9, figures 1a, 1b, figure 2a.	1-13
A	JP 09-308650 A (FUJIWARA:KK) 02 December 1997 See abstract, claim 1, page 3, column 3, lines 8-19, figure 1, figure 3, figure 4.	1,2
A	US 2009/0194975 A1 (RICHARD J. HARRISON, WILLIAM F. MANN, III) 06 August 2009 See page 3, lines 4-15, figure 8.	2
A	JP 2005-087415 A (SWANY CORP) 07 April 2005 See abstract, page 4, column 34-43, figure 3, figure 4.	5,6,7



Further documents are listed in the continuation of Box C.



See patent family annex.

* Special categories of cited documents:

"A" document defining the general state of the art which is not considered to be of particular relevance

"E" earlier application or patent but published on or after the international filing date

"L" document which may throw doubts on priority claim(s) or which is cited to establish the publication date of another citation or other special reason (as specified)

"O" document referring to an oral disclosure, use, exhibition or other means

"P" document published prior to the international filing date but later than the priority date claimed

"I" later document published after the international filing date or priority date and not in conflict with the application but cited to understand the principle or theory underlying the invention

"X" document of particular relevance; the claimed invention cannot be considered novel or cannot be considered to involve an inventive step when the document is taken alone

"Y" document of particular relevance; the claimed invention cannot be considered to involve an inventive step when the document is combined with one or more other such documents, such combination being obvious to a person skilled in the art

"&" document member of the same patent family

Date of the actual completion of the international search

18 OCTOBER 2012 (18.10.2012)

Date of mailing of the international search report

18 OCTOBER 2012 (18.10.2012)

Name and mailing address of the ISA/KR

Korean Intellectual Property Office
Government Complex-Daejeon, 139 Seonsa-ro, Daejeon 302-701,
Republic of Korea

Facsimile No. 82-42-472-7140

Authorized officer

Telephone No.

INTERNATIONAL SEARCH REPORT
Information on patent family members

International application No.

PCT/KR2012/001746

Patent document cited in search report	Publication date	Patent family member	Publication date
JP 2003-212013 A	30.07.2003	NONE	
KR 10-2008-0066670 A	16.07.2008	CN 101287435 A0	15.10.2008
		JP W020-070432 68A1	19.04.2007
		WO 2007-043268 A1	19.04.2007
JP 09-308650 A	02.12.1997	JP 3198047 B2	13.08.2001
US 2009-0194975 A1	06.08.2009	US 2002-0070532 A1	13.06.2002
		US 2002-0084627 A1	04.07.2002
		US 2006-0000018 A1	05.01.2006
		US 2006-0197314 A1	07.09.2006
		US 2009-0134603 A1	28.05.2009
		US 6428033 B1	06.08.2002
		US 6776433 B2	17.08.2004
		US 7036161 B2	02.05.2006
		US 7472921 B2	06.01.2009
		US 7503085 B2	17.03.2009
		US 8024825 B2	27.09.2011
JP 2005-087415 A	07.04.2005	CN 1596859 A	23.03.2005
		CN 1596859 C0	23.03.2005
		EP 1516609 A1	23.03.2005
		US 2005-057021 A1	17.03.2005

A. 발명이 속하는 기술분류(국제특허분류(IPC))

A61G 5/04(2006.01)i, A61G 5/08(2006.01)i, A61G 5/12(2006.01)i

B. 조사된 분야

조사된 최소문헌(국제특허분류를 기재)
A61G 5/04; A47C 4/28; A61H 3/04; A61G 5/00; A47C 7/02; A61G 5/08; B60N 2/32; A61G 5/02

조사된 기술분야에 속하는 최소문헌 이외의 문헌
한국등록실용신안공보 및 한국공개실용신안공보: 조사된 최소문헌란에 기재된 IPC
일본등록실용신안공보 및 일본공개실용신안공보: 조사된 최소문헌란에 기재된 IPC

국제조사에 이용된 전산 데이터베이스(데이터베이스의 명칭 및 검색어(해당하는 경우))
eKOMPASS(특허청 내부 검색시스템) & 키워드: 휠체어,캐스터,절첩,접이,의자

C. 관련 문헌

카테고리*	인용문헌명 및 관련 구절(해당하는 경우)의 기재	관련 청구항
A	JP 2003-212013 A (TOYOTA AUTO BODY CO., LTD.) 2003.07.30. 요약, 페이지3, 컬럼4,34-50, 페이지4, 컬럼5,49-50, 컬럼6,1-7, 도1, 도3 참조.	1-13
A	KR 10-2008-0066670 A (료비 가부시키가이샤 외 1명) 2008.07.16. 요약, 페이지6, 라인27-39, 페이지9, 도면1a, 1b, 도면2a 참조.	1-13
A	JP 09-308650 A (FUJIWARA:KK) 1997.12.02. 요약, 청구항1, 페이지3, 컬럼3, 라인8-19, 도1, 도3, 도4 참조.	1,2
A	US 2009/0194975 A1 (Richard J. Harrison, William F. Mann, III) 2009.08.06. 페이지3, 라인4-15, Fig.8 참조.	2
A	JP 2005-087415 A (SWANY CORP) 2005.04.07. 요약, 페이지4, 컬럼34-43, 도3, 도4 참조.	5,6,7

추가 문헌이 C(계속)에 기재되어 있습니다. 대응특허에 관한 별지를 참조하십시오.

* 인용된 문헌의 특별 카테고리:
 “A” 특별히 관련이 없는 것으로 보이는 일반적인 기술수준을 정의한 문헌 “T” 국제출원일 또는 우선일 후에 공개된 문헌으로, 출원과 상충하지 않으며 발명의 기초가 되는 원리나 이론을 이해하기 위해 인용된 문헌
 “E” 국제출원일보다 빠른 출원일 또는 우선일을 가지나 국제출원일 이후에 공개된 선출원 또는 특허 문헌 “X” 특별한 관련이 있는 문헌. 해당 문헌 하나만으로 청구된 발명의 신규성 또는 진보성이 없는 것으로 본다.
 “L” 우선권 주장에 의문을 제기하는 문헌 또는 다른 인용문헌의 공개일 또는 다른 특별한 이유(이유를 명시)를 밝히기 위하여 인용된 문헌 “Y” 특별한 관련이 있는 문헌. 해당 문헌이 하나 이상의 다른 문헌과 조합하는 경우로 그 조합이 당업자에게 자명한 경우 청구된 발명은 진보성이 없는 것으로 본다.
 “O” 구두 개시, 사용, 전시 또는 기타 수단을 언급하고 있는 문헌 “&” 동일한 대응특허문헌에 속하는 문헌
 “P” 우선일 이후에 공개되었으나 국제출원일 이전에 공개된 문헌

국제조사의 실제 완료일 2012년 10월 18일 (18.10.2012)	국제조사보고서 발송일 2012년 10월 18일 (18.10.2012)
--	--

ISA/KR의 명칭 및 우편주소 대한민국 특허청 (302-701) 대전광역시 서구 청사로 189, 4동 (둔산동, 정부대전청사) 팩스 번호 82-42-472-7140	심사관 김민석 전화번호 82-42-481-5466
--	-----------------------------------



국제조사보고서에서 인용된 특허문헌	공개일	대응특허문헌	공개일
JP 2003-212013 A	2003.07.30	없음	
KR 10-2008-0066670 A	2008.07.16	CN 101287435 A0 JP W020-070432 68A1 WO 2007-043268 A1	2008.10.15 2007.04.19 2007.04.19
JP 09-308650 A	1997.12.02	JP 3198047 B2	2001.08.13
US 2009-0194975 A1	2009.08.06	US 2002-0070532 A1 US 2002-0084627 A1 US 2006-0000018 A1 US 2006-0197314 A1 US 2009-0134603 A1 US 6428033 B1 US 6776433 B2 US 7036161 B2 US 7472921 B2 US 7503085 B2 US 8024825 B2	2002.06.13 2002.07.04 2006.01.05 2006.09.07 2009.05.28 2002.08.06 2004.08.17 2006.05.02 2009.01.06 2009.03.17 2011.09.27
JP 2005-087415 A	2005.04.07	CN 1596859 A CN 1596859 C0 EP 1516609 A1 US 2005-057021 A1	2005.03.23 2005.03.23 2005.03.23 2005.03.17