



СОЮЗ СОВЕТСКИХ  
СОЦИАЛИСТИЧЕСКИХ  
РЕСПУБЛИК

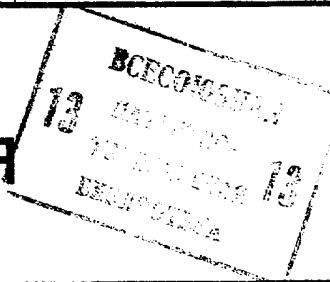
(19) SU (11) 1170094 A

(51) 4 E 04 G 21/04

ГОСУДАРСТВЕННЫЙ КОМИТЕТ СССР  
ПО ДЕЛАМ ИЗОБРЕТЕНИЙ И ОТКРЫТИЙ

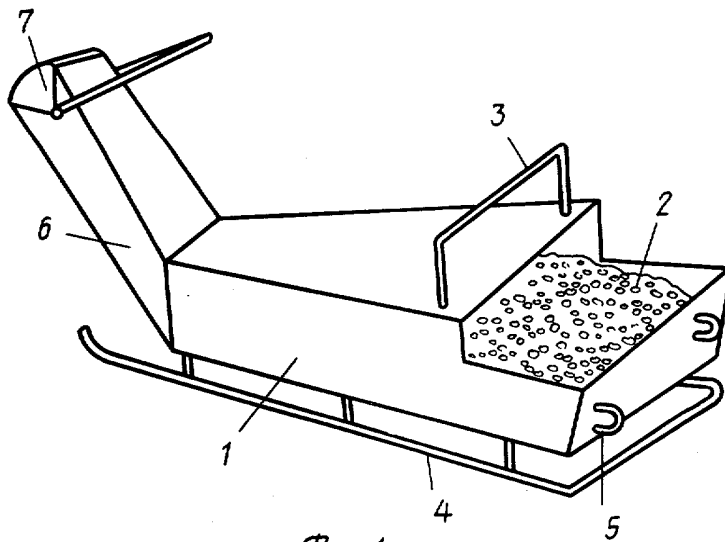
# ОПИСАНИЕ ИЗОБРЕТЕНИЯ

## К АВТОРСКОМУ СВИДЕТЕЛЬСТВУ



(21) 3697556/28-13  
(22) 03.02.84  
(46) 30.07.85. Бюл. № 28  
(72) А. И. Кузнецов, А. С. Бобинов  
и Ю. В. Данилов  
(71) Благовещенский домостроительный  
комбинат  
(53) 621.798.34(088.8)

(54) (57) БАДЬЯ, содержащая бункер, опорную раму, подъемные петли и поворотную заслонку, отличающаяся тем, что, с целью обеспечения выгрузки при подаче сыпучих и текущих строительных материалов в оконные проемы, разгрузочная часть бункера снабжена наклонным лотком, выполненным в виде коробчатого корпуса, поворотная заслонка установлена на свободном конце лотка, а на передней стенке бункера установлена опорная скоба.



Фиг. 1

(19) SU (11) 1170094 A

Изобретение относится к строительной технике и может быть использовано для подачи бетонной смеси, различных растворов и сыпучих материалов внутрь строящихся объектов.

Известна бадья, содержащая бункер, подъемные петли.

Известна бадья, содержащая бункер, опорную раму, подъемные петли и поворотную заслонку.

Однако известные бадьи не обеспечивают подачу сыпучих и текучих строительных материалов в оконные проемы.

Целью изобретения является обеспечение выгрузки при подаче сыпучих и текучих строительных материалов в оконные проемы.

Поставленная цель достигается тем, что в бадье, содержащей бункер, опорную раму, подъемные петли и поворотную заслонку, разгрузочная часть бункера снабжена наклонным лотком, выполненным в виде коробчатого корпуса, поворотная заслонка установлена на свободном конце лотка, а на передней стенке бункера, установлена опорная скоба.

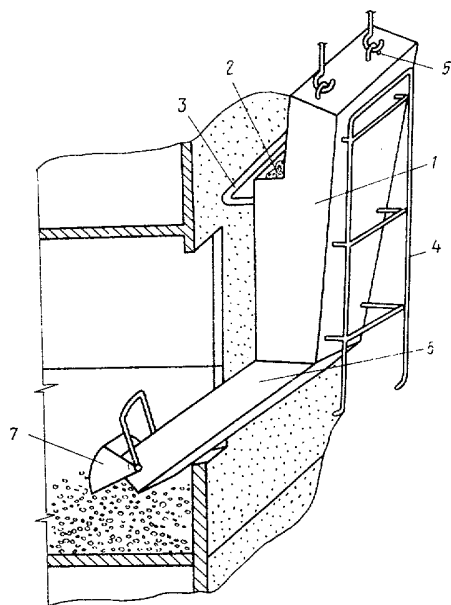
На фиг. 1 изображена бадья, общий вид; на фиг. 2 — то же, в момент выгрузки; на фиг. 3 — то же, вид сбоку.

Бадья (фиг. 1) представляет собой бункер 1 коробчатого типа с загрузочным окном 2 и опорной скобой 3 на передней стен-

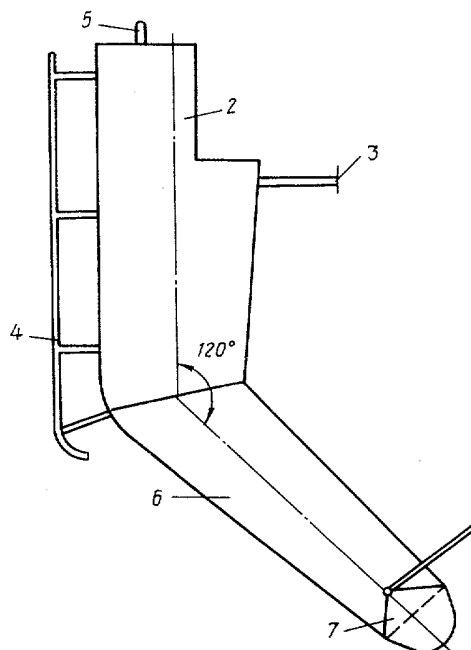
ке бункера 1, опорной рамой 4 на нижней стенке и подъемными петлями 5 на торцевой стенке. На другом конце к бункеру 1 под углом  $120^\circ$  жестко закреплена разгрузочная часть 6, выполненная в виде коробчатого корпуса с запорной заслонкой 7 на конце.

При пользовании бадью (фиг. 1) устанавливают на опорную раму 4, через окно 2 бункер 1 заполняют строительными материалами (бетонные смеси, различные растворы, сыпучие материалы). Подъемным устройством, например краном, за петли 5 (фиг. 2) поднимают бадью с закрытым положением запорной заслонки 7 и разгрузочную часть 6 вводят в оконный проем, при этом скобой 3 упирают в стенку здания для фиксации бадьи в заданном положении. Открывают запорную заслонку 7, строительный материал из бункера 1 по разгрузочной части 6 под действием своей тяжести поступает внутрь строящегося здания. После выгрузки запорную заслонку 7 закрывают, разгрузочную часть 6 убирают из оконного проема. Бадью опускают для повторения рабочего цикла.

Применение изобретения в народном хозяйстве позволяет обеспечить выгрузку сыпучих и текучих строительных материалов непосредственно в оконные проемы любого этажа, бадья проста в изготовлении и надежна в эксплуатации.



Фиг. 2



Фиг. 3

Редактор Н. Горват  
Заказ 4680/28

Составитель Ю. Патыка  
Техред И. Верес  
Тираж 696

Корректор Г. Решетник  
Подписное

ВНИИПИ Государственного комитета СССР  
по делам изобретений и открытий  
113035, Москва, Ж-35, Раушская наб., д. 4/5  
Филиал ППП «Патент», г. Ужгород, ул. Проектная, 4