



(12) 实用新型专利

(10) 授权公告号 CN 203177287 U

(45) 授权公告日 2013. 09. 04

(21) 申请号 201320054149. 9

(22) 申请日 2013. 01. 31

(73) 专利权人 福州斯狄胤电热水器有限公司  
地址 350003 福建省福州市鼓楼区铜盘路  
323 号

(72) 发明人 陈建亮

(74) 专利代理机构 福州市鼓楼区博深专利代理  
事务所(普通合伙) 35214  
代理人 林志峥

(51) Int. Cl.

F24D 12/02(2006. 01)

F24D 19/10(2006. 01)

F24D 19/00(2006. 01)

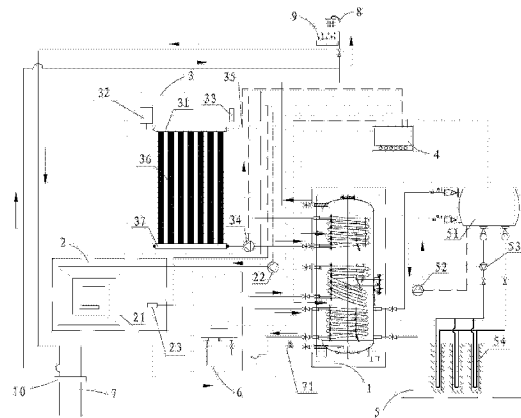
权利要求书2页 说明书6页 附图4页

(54) 实用新型名称

真空管太阳能、地热、燃气互补组合式供暖供热系统

(57) 摘要

本实用新型公开了一种真空管太阳能、地热、燃气互补组合式供暖供热系统,包括保温水箱总成,保温水箱总成包括水箱内胆,水箱内胆下部和上部分别设有进水管头和出水管头,水箱内胆内部从上到下依次设置有与真空管太阳能总成连接的太阳能盘管、与供暖环路总成连接的供暖盘管和与燃气壁挂炉总成连接的燃气盘管,水箱内胆上还设有与地源热泵总成连接的水流接口;出水管头连接用水末端,从用水末端流出使用后的热水由热水收集器收集至余热交换装置,进水管路穿过余热交换装置连接至进水管头;各总成电连接控制器总成。本实用新型采用真空管太阳能、地源热泵和燃气壁挂炉互补使用,并进行余热回收,提高能源利用率和机组能效。



1. 一种真空管太阳能、地热、燃气互补组合式供暖供热系统,其特征在于,包括保温水箱总成、真空管太阳能总成、供暖环路总成、地源热泵总成、燃气壁挂炉总成、控制器总成、进水管路、用水末端、热水收集器和余热交换装置;

所述保温水箱总成包括水箱内胆,水箱内胆下部和上部分别设有进水管头和出水管头,水箱内胆内部于出水管头和进水管头之间从上到下依次设置有太阳能盘管、供暖盘管和燃气盘管;所述太阳能盘管连接所述真空管太阳能总成,所述供暖盘管连接所述供暖环路总成,所述燃气盘管连接所述燃气壁挂炉总成;所述水箱内胆上还设有两水流接口,所述两水流接口连接所述地源热泵总成;

所述出水管头连接所述用水末端,所述热水收集器用于收集从用水末端流出使用后的热水并将其输送至所述余热交换装置,所述进水管路穿过所述余热交换装置连接至所述进水管头;

所述真空管太阳能总成、供暖环路总成、地源热泵总成和燃气壁挂炉总成均电连接所述控制器总成。

2. 根据权利要求1所述的真空管太阳能、地热、燃气互补组合式供暖供热系统,其特征在于:所述真空管太阳能总成包括真空集热管和循环泵;所述真空集热管内设有供传热工质流动的工质循环管路,所述工质循环管路与所述保温水箱总成中的太阳能盘管通过管路连接,且于连接管路上设置所述循环泵;所述循环泵电连接所述控制器总成。

3. 根据权利要求2所述的真空管太阳能、地热、燃气互补组合式供暖供热系统,其特征在于:所述工质循环管路中的传热工质为冷冻液。

4. 根据权利要求1所述的真空管太阳能、地热、燃气互补组合式供暖供热系统,其特征在于:所述地源热泵总成包括地源热泵机组、地源热水循环泵、地源冷水循环泵、地理管网;

所述地源热泵机组包括由压缩机、冷凝器、节流装置和蒸发器构成的供制冷剂流动的第一循环回路;所述地理管网通过管路连接所述蒸发器构成供第一传热工质流动的第二循环回路,所述第一传热工质在蒸发器内对制冷剂加热,所述地源冷水循环泵设置于该第二循环回路中;所述两水流接口通过管路连接所述冷凝器,使水箱内胆内的水历经冷凝器吸收所述制冷剂的热量,所述地源热水循环泵提供水流动的动力;

所述压缩机、地源热水循环泵、地源冷水循环泵均电连接所述控制器总成。

5. 根据权利要求1所述的真空管太阳能、地热、燃气互补组合式供暖供热系统,其特征在于:所述燃气壁挂炉总成包括燃气壁挂炉、第二传热工质;所述燃气壁挂炉包括燃烧室、热交换器、水泵和电气控制模块;所述热交换器位于所述燃烧室内,热交换器与所述保温水箱总成中的燃气盘管通过管路连接构成供所述第二传热工质流动的循环回路,所述水泵设置于该循环回路上;所述水泵电连接所述电气控制模块,电气控制模块电连接所述控制器总成。

6. 根据权利要求5所述的真空管太阳能、地热、燃气互补组合式供暖供热系统,其特征在于:所述电气控制模块包括用于给所述燃烧室排气的风机、用于在燃烧室为负压状态时启动所述水泵的风压开关、用于在水泵启动后控制进入燃烧室内燃气量的燃气比例阀、用于检测烟气并在异常情况下控制切断燃气比例阀的烟气感应开关;所述风压开关电连接所述水泵和燃气比例阀,所述烟气感应开关电连接所述燃气比例阀。

7. 根据权利要求 1 所述的真空管太阳能、地热、燃气互补组合式供暖供热系统,其特征 在于:所述供暖环路总成包括供暖循环泵、地暖盘管或暖气片、用于检测室内温度的温度传 感器;所述地暖盘管或暖气片与所述保温水箱总成中的供暖盘管通过管路连接,且于连接 管路上设置所述供暖循环泵;所述供暖循环泵和所述温度传感器电连接所述控制器总成。

8. 根据权利要求 1-7 任一项所述的真空管太阳能、地热、燃气互补组合式供暖供热系 统,其特征 在于:所述水箱内胆为搪瓷或不锈钢材质;水箱内胆外套接有水箱外壳,水箱外 壳与水箱内胆之间填充有保温泡料。

9. 根据权利要求 1-7 任一项所述的真空管太阳能、地热、燃气互补组合式供暖供热系 统,其特征 在于:所述进水管路上安装有安全阀。

10. 根据权利要求 1-7 任一项所述的真空管太阳能、地热、燃气互补组合式供暖供热系 统,其特征 在于:所述地源盘管、太阳能盘管、供暖盘管材质均为无缝不锈钢管或者翅片不 锈钢管。

## 真空管太阳能、地热、燃气互补组合式供暖供热系统

### 技术领域

[0001] 本实用新型涉及混合能源加热的供热供暖系统,尤其涉及一种真空管太阳能、地热、燃气互补组合式供暖供热系统。

### 背景技术

[0002] 传统的储水式和即热式热水装置一般都由单一热源供热,如:电能、燃气、太阳能、空气源、水源、地热源等。由于受到单一热源的限制,会出现以下缺陷:1、当装置发生故障时,往往供热供暖将被中断,无法保证正常的使用要求;2、容易受使用条件的限制,如:电即热的电线限制问题,太阳能在阴雨天的使用等;都会对热水装置的使用产生一定的限制;3、满足不了多方面的供暖供热要求,如需要同时采暖、供暖及供热水的场所;4、单一热源供暖供热不符合国家提倡的环保节能要求;5、人们使用的热水,在使用过后即排走(不管是洗浴或其他用途),特别在环境温度低的时候,这种排走的二次水,虽然温度不高(20~30℃),相对自来水(冬季10℃以下),其中蕴含的热量,容易进行回收利用。但目前主流的用水习惯,未加以利用,白白浪费可利用能源。

### 实用新型内容

[0003] 针对上述存在的缺陷和不足,提出一种真空管太阳能、地热、燃气互补组合式供暖供热系统。

[0004] 为解决上述技术问题,本实用新型采用的一个技术方案是:提供一种真空管太阳能、地热、燃气互补组合式供暖供热系统,包括保温水箱总成、真空管太阳能总成、供暖环路总成、地源热泵总成、燃气壁挂炉总成、控制器总成、进水管路、用水末端、热水收集器和余热交换装置;所述保温水箱总成包括水箱内胆,水箱内胆下部和上部分别设有进水管头和出水管头,水箱内胆内部于出水管头和进水管头之间从上到下依次设置有太阳能盘管、供暖盘管和燃气盘管;所述太阳能盘管连接所述真空管太阳能总成,所述供暖盘管连接所述供暖环路总成,所述燃气盘管连接所述燃气壁挂炉总成;所述水箱内胆上还设有两水流接口,所述两水流接口连接所述地源热泵总成;所述出水管头连接所述用水末端,所述热水收集器用于收集从用水末端流出使用后的热水并将其输送至所述余热交换装置,所述进水管路穿过所述余热交换装置连接至所述进水管头;所述真空管太阳能总成、供暖环路总成、地源热泵总成和燃气壁挂炉总成均电连接所述控制器总成。

[0005] 其中,所述真空管太阳能总成包括真空集热管和循环泵;所述真空集热管内设有供传热工质流动的工质循环管路,所述工质循环管路与所述保温水箱总成中的太阳能盘管通过管路连接,且于连接管路上设置所述循环泵;所述循环泵电连接所述控制器总成。

[0006] 其中,所述工质循环管路中的传热工质为冷冻液。

[0007] 其中,所述地源热泵总成包括地源热泵机组、地源热水循环泵、地源冷水循环泵、地埋管网;所述地源热泵机组包括由压缩机、冷凝器、节流装置和蒸发器构成的供制冷剂流动的第一循环回路;所述地埋管网通过管路连接所述蒸发器构成供第一传热工质流动的第

二循环回路,所述第一传热工质在蒸发器内对制冷剂加热,所述地源冷水循环泵设置于该第二循环回路中;所述两水流接口通过管路连接所述冷凝器,使水箱内胆内的水流经冷凝器吸收所述制冷剂的热量,所述地源热水循环泵提供水流动的动力;所述压缩机、地源热水循环泵、地源冷水循环泵均电连接所述控制器总成。

[0008] 其中,所述燃气壁挂炉总成包括燃气壁挂炉、第二传热工质;所述燃气壁挂炉包括燃烧室、热交换器、水泵和电气控制模块;所述热交换器位于所述燃烧室内,热交换器与所述保温水箱总成中的燃气盘管通过管路连接构成供所述第二传热工质流动的循环回路,所述水泵设置于该循环回路上;所述水泵电连接所述电气控制模块,电气控制模块电连接所述控制器总成。

[0009] 其中,所述电气控制模块包括用于给所述燃烧室排气的风机、用于在燃烧室为负压状态时启动所述水泵的风压开关、用于在水泵启动后控制进入燃烧室内燃气量的燃气比例阀、用于检测烟气并在异常情况下控制切断燃气比例阀的烟气感应开关;所述风压开关电连接所述水泵和燃气比例阀,所述烟气感应开关电连接所述燃气比例阀。

[0010] 其中,所述供暖环路总成包括供暖循环泵、地暖盘管或暖气片、用于检测室内温度的温度传感器;所述地暖盘管或暖气片与所述保温水箱总成中的供暖盘管通过管路连接,且于连接管路上设置所述供暖循环泵;所述供暖循环泵和所述温度传感器电连接所述控制器总成。

[0011] 其中,所述水箱内胆为搪瓷或不锈钢材质;水箱内胆外套接有水箱外壳,水箱外壳与水箱内胆之间填充有保温泡料。

[0012] 其中,所述进水管路上安装有安全阀。

[0013] 其中,所述地源盘管、太阳能盘管、供暖盘管材质均为无缝不锈钢管或者翅片不锈钢管。

[0014] 本实用新型的有益效果是:采用上述方案的优点在于:1、在一组热源机组发生故障时,不会影响正常的供暖供热需求;2、该组合式系统采用地源热泵、真空管太阳能和燃气壁挂炉作为热源互补使用,并根据各热源的特点合理布置其盘管位置,可以降低地源热泵的运行负荷,提高机组的使用寿命;对于燃气壁挂炉总成,则可以减少燃气的使用量,降低能耗;该系统对水箱内的水采取分段加热的方式,另外还进行余热回收,可以提高能源的利用率及机组的能效;3、符合国家提倡的节能环保要求,尽量使用能源利用率高的机组组合。

## 附图说明

[0015] 图1是本实用新型一实施例的结构示意图;

[0016] 图2是本实用新型中保温水箱总成的结构示意图;

[0017] 图3是本实用新型中地源热泵机组的结构示意图;

[0018] 图4是本实用新型中燃气壁挂炉的结构示意图。

[0019] 标号说明:

[0020] 1、保温水箱总成;11、进水管头;12、燃气盘管;13、第一温度传感器;14、供暖盘管;15、太阳能盘管;16、第二温度传感器;17、出水管头;18、水箱上盖;19、水箱内胆;101、保温泡料;102、镁棒;103、水箱外壳;104、水箱下盖;105、水箱底脚;106、地源出水接口;107、地源进水接口;

- [0021] 2、供暖环路总成 ;21、地暖盘管 ;22、供暖循环泵 ;23、第三温度传感器 ;
- [0022] 3、真空管太阳能总成 ;31、工质出总管 ;32、第一膨胀罐 ;33、排气阀 ;34、循环泵 ;35、第四温度传感器 ;36、真空集热管 ;37、工质进总管 ;
- [0023] 4、控制器总成 ;
- [0024] 5、地源热泵总成 ;51、地源热泵机组 ;52、地源热水循环泵 ;53、地源冷水循环泵 ;54、地埋管网 ;510、压缩机 ;511、冷凝器 ;512、节流装置 ;513、蒸发器 ;
- [0025] 6、燃气壁挂炉总成 ;601、出水口 ;603、壳体结构 ;604、热交换器 ;605、风压开关 ;606、风机 ;607、排气口 ;608、燃烧室 ;609、第二膨胀罐 ;610、水泵 ;611、燃气比例阀 ;612、进水口 ;613、进气口 ;
- [0026] 7、进水管路 ;71、安全阀 ;8、用水末端 ;9、热水收集器 ;10、余热交换装置。

### 具体实施方式

[0027] 为详细说明本实用新型的技术内容、构造特征、所实现目的及效果,以下结合实施方式并配合附图详予说明。

[0028] 请参阅图 1,本实施方式提供一种真空管太阳能、地热、燃气互补组合式供暖供热系统,主要包括保温水箱总成 1、真空管太阳能总成 3、供暖环路总成 2、地源热泵总成 5、燃气壁挂炉总成 6、控制器总成 4、进水管路 7、用水末端 8、热水收集器 9 和余热交换装置 10。

[0029] 如图 2 所示,保温水箱总成 1 包括由水箱内胆 19、水箱外壳 103、水箱上盖 18、水箱下盖 104 和水箱底脚 105 构成的壳体,其中水箱外壳 103 套接于水箱内胆 19 外,且两者之间填充有保温泡料 101 以给水箱内胆 19 保温。水箱内胆 19 为搪瓷或不锈钢材质,能够耐高压及腐蚀。为了防止腐蚀水箱内胆 19,水箱内胆 19 上还固定设置有镁棒 102,镁棒 102 伸入至水箱内胆 19 内部,通过牺牲阳极保护法原理防止水箱内胆腐蚀,达到延长水箱使用寿命的效果。

[0030] 水箱内胆 19 下部设有进水管头 11,上部设有出水管头 17,水箱内胆 19 内部于出水管头 17 和进水管头 11 之间从上到下依次设置有太阳能盘管 15、供暖盘管 14 和燃气盘管 12。太阳能盘管 15 连接真空管太阳能总成 3 构成循环通路,利用太阳能的热量循环加热水箱内胆 19 内的水。供暖盘管 14 连接供暖环路总成 2,由水箱内胆 19 中的水提供热量给供暖环路总成 2 为房间供暖。燃气盘管 12 连接燃气壁挂炉总成 6,通过燃气燃烧的热量加热水箱内的水。由于真空管太阳能总成 3 所能提供循环的工质温度较高,因此将太阳能盘管 15 设置于水箱内胆 19 的上层有利于保障水箱总出水温度,而燃气盘管 12 置于水箱内胆 19 下部,充分发挥燃气使用灵活且温度范围大的特点,可对水直接加热或进行预热,提高水箱内整体水温。根据冷热水的分层规律,对于供暖所需的供暖盘管 14,由于水箱中部区域的水温约为 45℃,经过供暖盘管 14 换热后,温度刚好符合供暖所需。水箱内胆 19 还设有地源进水接口 107 和地源出水接口 106,该两接口连接地源热泵总成 5,使水可流经地源热泵总成 5 进行加热,本实施例中,地源进水接口 107 和地源出水接口 106 位于水箱内胆 19 下部的侧壁上,根据水箱内冷热水的分层规律,该区域的水温相对上部水温要低,提高地源热泵总成 5 的运行效率并减轻其运行负荷。其中,地源盘管 12、太阳能盘管 15、供暖盘管 14 材质可以为无缝不锈钢管或者翅片不锈钢管。

[0031] 出水管头 17 连接用水末端 8,热水收集器 9 相应于用水末端 8 设置,用于收集从用

水末端 8 流出使用后的热水并将其输送至余热交换装置 10, 而进水管路 7 穿过余热交换装置 10 连接水箱内胆 19 上的进水管头 11, 冷水再进入水箱内胆 19 前可由余热交换装置 10 中回收到的热水进行预热, 提高进水温度, 特别是冬天进水温度低时, 效果明显。由于保温水箱为承压水箱, 在进水管路 7 上安装有安全阀 71, 起到泄压作用, 防止水箱加热过程中压力过高。

[0032] 真空管太阳能总成 3、供暖环路总成 2、地源热泵总成 5 和燃气壁挂炉总成 6 均电连接控制器总成 4。控制器总成 4 一般包括控制器主板、控制器外壳、信号线等, 在工作时, 通过手工直接操作按键的方式向控制器总成 4 发出指令, 控制器总成 4 将指令传给供暖供热系统中相应总成的电控板, 电控板执行相应的控制动作完成所需的功能。本实施例中, 水箱内胆 19 下部设有第一温度传感器 13, 上部设有第二温度传感器 16, 两传感器分别检测水箱下部和上部的水温, 温度值提供给控制器总成, 控制器总成根据相应的水温与相应设定值的比较按既定模式分别控制地源热泵总成、真空管太阳能总成和燃气壁挂炉总成的开启或关闭。

[0033] 该系统联合工作原理为: 当有太阳光照射的时候, 可直接采用真空管太阳能总成对水箱中的水进行加热, 地源热泵总成则对水箱的水进行预热, 此时地源热泵总成作辅助加热使用。利用控制器总成分别对太阳能集热总成、地源热泵总成和燃气壁挂炉总成进行控制。例如: 当有太阳照射时, 可以预先启动地源热泵总成对水箱中的水进行加热, 这时温度可以设置较低, 因为还可以利用真空管太阳能总成对水箱的水进行加热; 如果遇到阴雨天或者晚上的时候, 可以直接利用地源热泵总成和燃气壁挂炉总成对水箱中的水进行加热; 三种能源总成也可以同时对水箱进行加热; 通过水箱中的供暖盘管及供暖循环泵, 也可以对房间进行供暖, 实现供热供暖的组合应用。同时, 利用余热回收装置, 收集二次热水, 提高进水温度, 降低整个供暖供热的功率, 实现供热供暖的组合应用以及节能效果。

[0034] 采用上述方案的优点在于: 1、在一组热源机组发生故障时, 不会影响正常的供暖供热需求; 2、该组合式系统采用地源热泵、真空管太阳能和燃气壁挂炉作为热源互补使用, 并根据各热源的特点合理布置其盘管位置, 可以降低地源热泵的运行负荷, 提高机组的使用寿命; 对于燃气壁挂炉总成, 则可以减少燃气的使用量, 降低能耗; 该系统对水箱内的水采取分段加热的方式, 另外还进行余热回收, 可以提高能源的利用率及机组的能效; 3、符合国家提倡的节能环保要求, 尽量使用能源利用率高的机组组合。

[0035] 以下结合附图再一一介绍各热源以及供暖环路总成的结构。

[0036] 参阅图 1, 本实施例的供暖环路总成 2 包括地暖盘管 21、供暖循环泵 22 和第三温度传感器 23。地暖盘管 21 与保温水箱总成 1 中的供暖盘管 14 通过管路连接, 且于连接管路上设置所述供暖循环泵 22; 供暖循环泵 22 和第三温度传感器 23 电连接所述控制器总成 4。第三温度传感器 23 用于检测室内温度, 当在控制器总成 4 上设置供暖模式时, 根据室内温度和设定的供暖温度, 供暖循环泵 22 选择性地启动或关闭, 从而对房间进行供暖。本实施例中的地暖盘管 21 还可以替换为暖气片, 具体根据供暖需求选取。

[0037] 仍然参阅图 1, 真空管太阳能总成 3 主要包括真空集热管 36 和循环泵 34, 真空集热管 36 内设有供传热工质流动的工质循环管路, 其中工质循环管路的进出口分别连接有工质进总管 37 和工质出总管 31, 工质进总管 37 和工质出总管 31 分别通过管路连接保温水箱总成 1 中太阳能盘管 15, 从而使工质循环管路与太阳能盘管构成循环通路, 循环泵 34 设

置于连接管路中,循环泵 34 电连接控制器总成 4,提供传热工质循环流动的动力。为了真空集热管 36 的使用安全,工质出总管 31 上还连接有排气阀 33 和第一膨胀罐 32。该供暖供热系统在使用时,一般将该真空管太阳能总成 3 通过支撑架安装于房顶(楼顶),使太阳光能照射在真空集热管 36 上加热其内的传热工质。

[0038] 真空管太阳能总成 3 的工作原理为:太阳光照在真空集热管 36 上,将真空集热管 36 内的工质循环管路中的传热工质加热使其温度逐渐升高。当真空管太阳能总成 3 上部工质温度 T1 (本实施例中,该温度由设置于工质出总管 31 上的第四温度传感器 35 采集)与保温水箱总成 1 下部水温 T2 (由第一温度传感器 13 采集)的温差达到一定值(一般设定为 3℃ -5℃)时,循环泵 34 启动,将传热工质循环至保温水箱总成 1 的太阳能盘管 15 并加热保温水箱中的水。当保温水箱总成 1 上部水温 T3 (由第二温度传感器 16 采集)达到设定值(一般设定为 50℃ -60℃)时,循环泵 34 停止工作。其中,第四温度传感器 35 电连接控制器总成 4,使用时,配合第一温度传感器 13 和第二温度传感器 16 采集的温度,由控制器总成 4 控制循环泵 34 的开启或关闭。

[0039] 其中,传热工质可以为冷冻液或水,优选地,采用冷冻液,可以解决冬天防冻问题。

[0040] 请同时参阅图 1 和图 3,本实施例中,地源热泵总成 5 包括地源热泵机组 51、地源热水循环泵 52、地源冷水循环泵 53、地埋管网 54。地源热泵机组 51 包括由压缩机 510、冷凝器 511、节流装置 512 和蒸发器 513 构成的供制冷剂流动的第一循环回路;其中,冷凝器 511 和蒸发器 513 内部各有两个流路,分别为供所述制冷剂流动的制冷剂流路和供传热工质流动的传热工质流路,两流路之间相互独立,但隔有导热良好的金属使得两流路之间的制冷剂和传热工质能进行换热。

[0041] 地埋管网 54 通过管路连接蒸发器 513 的传热工质流路构成供第一传热工质流动的第二循环回路,所述第一传热工质在蒸发器 513 内对制冷剂加热,地源冷水循环泵 53 设置于该第二循环回路中,提供第一传热工质循环的动力。其中,第一传热工质可以为防冻液或水,较优地,为防冻液,以解决冬天防冻问题。

[0042] 保温水箱总成 1 中的地源进水接口 107 和地源出水接口 106 通过管路连接所述冷凝器 511 的传热工质流路,使得水箱内胆 19 内的水可进入冷凝器 511 的传热工质流路中吸收制冷剂的热量后再回到水箱内胆 19 中,使水箱内胆 19 内的水温不断升高,所述地源热水循环泵 52 设置于该回路中,提供水流动的动力。

[0043] 压缩机 510、地源热水循环泵 52、地源冷水循环泵 53 均电连接控制器总成 4。

[0044] 该地源热泵总成 5 的工作原理为:压缩机 510 启动,压缩来自蒸发器 513 的低温制冷剂气体,从压缩机 510 口排出高温高压的制冷剂气体,在冷凝器 511 放热后,制冷剂变为高压中温的液体,之后经过节流装置 512,制冷剂变为低温低压的液体,从而进入蒸发器 513 吸热变为低温低压的气体,气体再由压缩机 510 吸回完成一个循环。其中,蒸发器 513 中制冷剂从第一传热工质中吸收热量,具体地,通过地源冷水循环泵 53 的运行,地埋管网 54 内的第一传热工质进入蒸发器 513 中,被蒸发器 513 中的制冷剂吸收热量,被吸热后的温度低的第一传热工质从蒸发器 513 流出,并在地埋管网 54 回路内流动,吸收管外的热量,温度不断上升,最后再进入蒸发器 513,不断循环。冷凝器 511 中制冷剂的热量则用于加热保温水箱总成 1 中的水,具体地,通过地源热水循环泵 52 的运行,水箱内胆 19 内的水经地源出水接口 106 进入冷凝器 511 中,吸收高温高压的制冷剂的热量温度升高再从地源进水接



口 107 回到水箱内胆 19 内部,该过程不断循环而使水箱内胆 19 内的水温不断提高。

[0045] 参阅图 1 和图 4,本实施例中,所述燃气壁挂炉总成 6 包括燃气壁挂炉和传热工质;燃气壁挂炉包括壳体结构 603,壳体结构 603 内设有燃烧室 608,燃烧室 608 内设有热交换器 604,壳体结构 603 上与该热交换器 604 连通地设有出水口 601 和进水口 612,其中进水口 612 与热交换器 604 连接的管路上设置有水泵 610,出水口 601 和进水口 612 用于连接保温水箱总成 1 中的燃气盘管 12,从而使热交换器 604 与燃气盘管 12 构成供传热工质流动的循环回路,而水泵 610 则提供传热工质流动的动力。工作时,燃气经进气口 613 进入燃烧室 608 燃烧产生热量,加热热交换器 604 中的传热工质,水泵 610 使传热工质循环通过燃气盘管 12 而加热水箱内胆 19 中的水。传热工质可以是冷冻液或水。

[0046] 水泵 610 由燃气壁挂炉的电气控制模块控制启动,其中电气控制模块包括用于给燃烧室 608 排气的风机 606、用于在燃烧室 608 为负压状态时启动所述水泵 610 的风压开关 605、设置于进气口 613 处用于在水泵 610 启动后控制进入燃烧室 608 内燃气量的燃气比例阀 611、用于检测烟气并在异常情况下控制切断燃气比例阀 611 的烟气感应开关(图中未示出);风压开关 605 电连接水泵 610 和燃气比例阀 611,烟气感应开关电连接燃气比例阀 611。工作原理为:当燃气壁挂炉点火开关进入工作状态的时候,风机 606 先启动使燃烧室 608 内形成负压差,风压开关 605 把指令发给水泵 610,水泵 610 启动后,传热工质经进水口 612 进入热交换器 604,管道上的水流开关把指令发给高压放电器(用于点火使燃气燃烧),其启动后指令发给燃气比例阀 611,燃气比例阀 611 开始启动。燃气比例阀 611 和风压开关 605 以及烟气感应开关是连锁控制的,燃烧室 608 有一定的负压,燃气比例阀 611 才可以工作,当烟气感应开关持续一段时间(如 5 秒钟)检测不到排气口 607 有废气排出时,就切断燃气比例阀 611 停止供气,从而保证安全使用燃气。

[0047] 由于燃气壁挂炉中温度变化较大,为补偿压力变化,燃气壁挂炉的壳体结构 603 内还设置有第二膨胀罐 609,第二膨胀罐 609 位于燃烧室 608 外,并与工质循环回路连通。

[0048] 以上所述仅为本实用新型的实施例,并非因此限制本实用新型的专利范围,凡是利用本实用新型说明书及附图内容所作的等效结构或等效流程变换,或直接或间接运用在其他相关的技术领域,均同理包括在本实用新型的专利保护范围内。

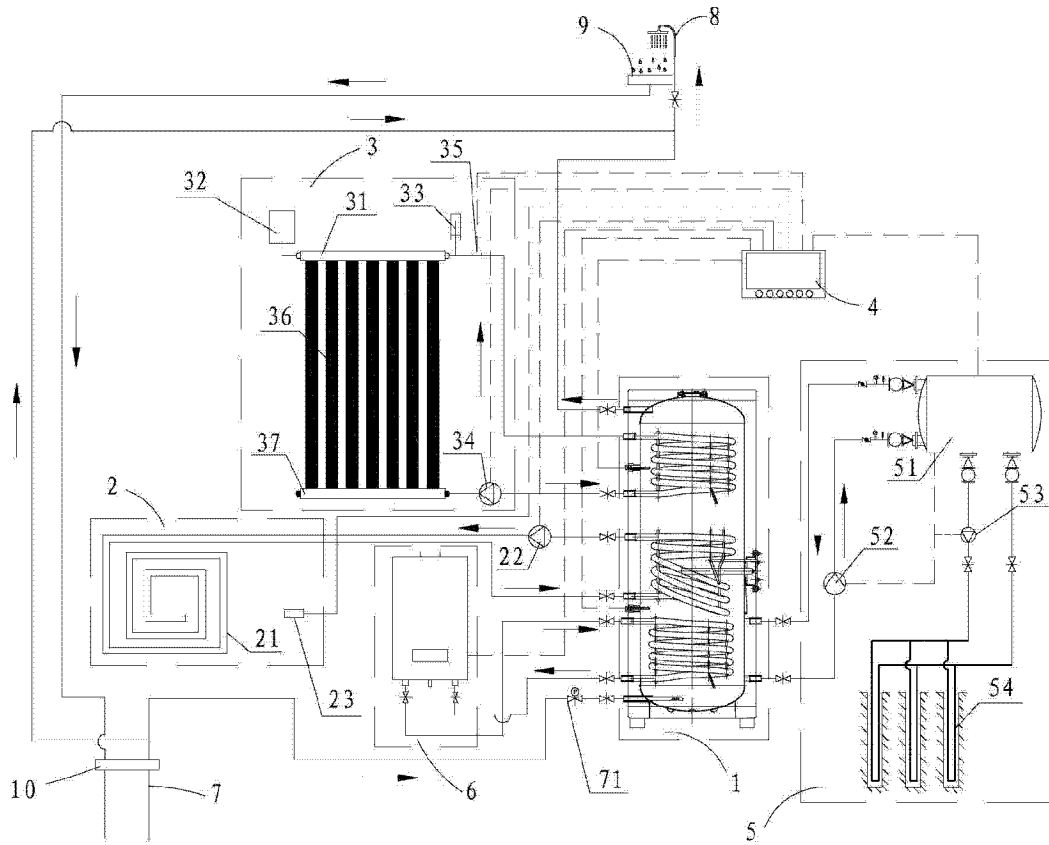


图 1

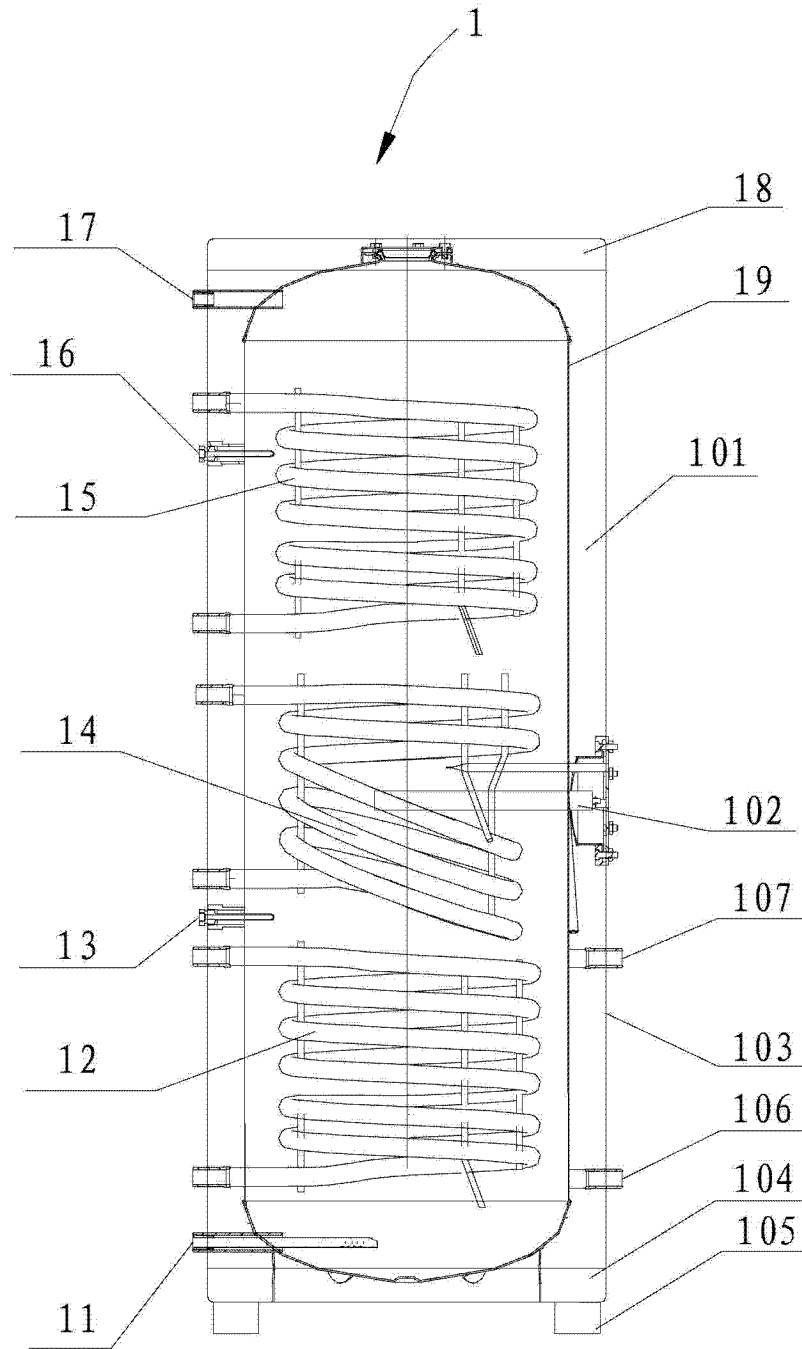


图 2

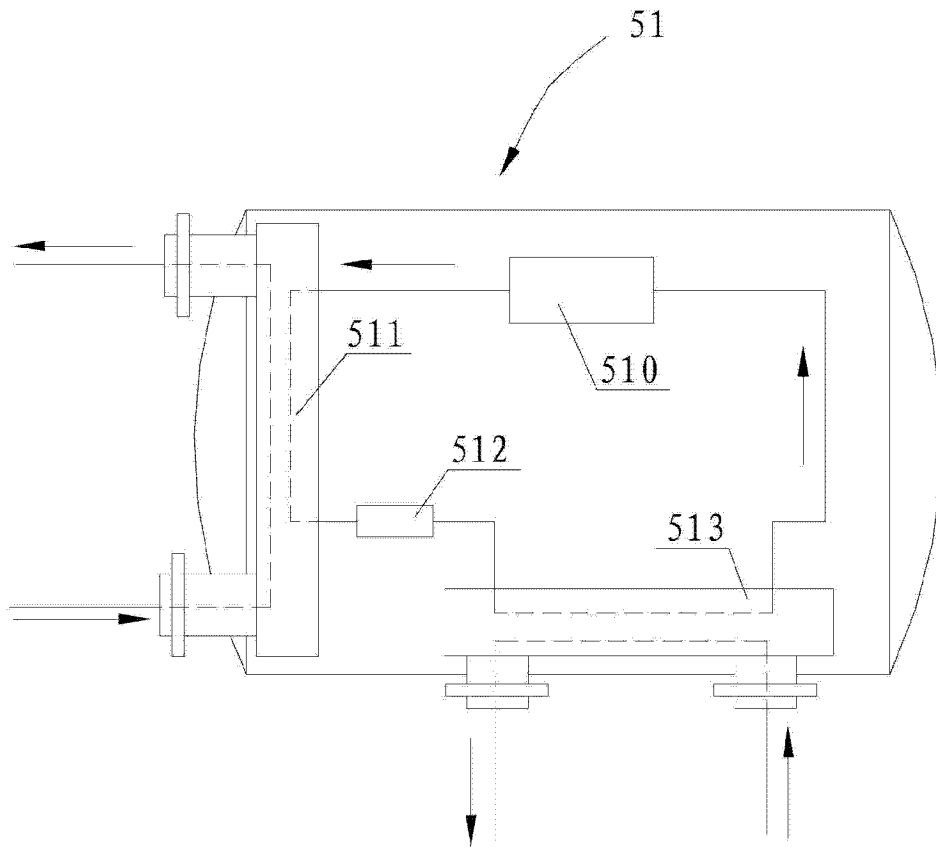


图 3

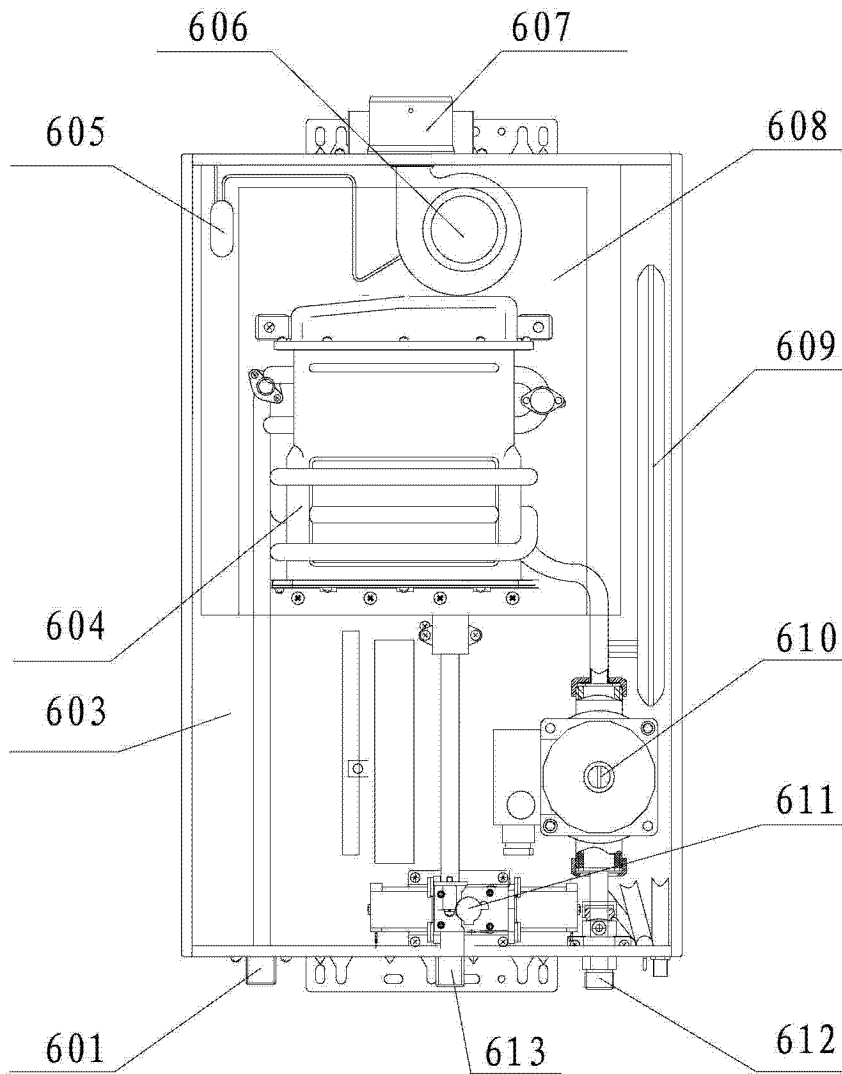


图 4