

ČESKOSLOVENSKÁ
SOCIALISTICKÁ
REPUBLIKA
(19)

POPIS VYNÁLEZU K AUTORSKÉMU OSVĚDČENÍ

250251
(11) (B1)



ÚŘAD PRO VYNÁLEZY
A OBJEVY

[22] Přihlášeno 19 08 85
[21] (PV 8724-83)

[40] Zveřejněno 12 06 86

[45] Vydáno 15 05 88

(51) Int. Cl.⁴
F 24 D 3/08
F 24 D 11/00

[75]

Autor vynálezu

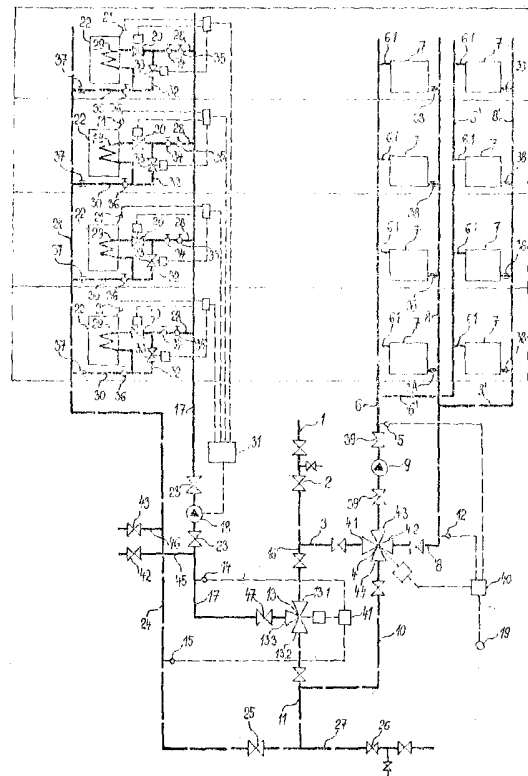
TESAŘ JAROSLAV ing. HOUŠŤ KAREL, SUKUP ANTONÍN,
KONEČNÝ JAROSLAV, GOTTWALDOV, KADLEČEK JAROSLAV, UBLO

(54) Zapojení topné instalace

1

2

Zapojení topné instalace s paralelním rozvodem topné vody pro ústřední vytápění a pro výrobu a ohřev teplé užitkové vody je výhodné především pro modernizaci instalací stávajících rozvodů tepla v batových objektech, v nichž instalace s centrálním výměníkem a oběhovým rozvodem teplé užitkové vody dosloužila, zatím co instalace ústředního vytápění vlivem své vyšší životnosti může nadále spolehlivě sloužit. Řešení proto ponechává instalaci ústředního vytápění bez změn a k ní připojuje nově koncipovanou instalaci pro hřev teplé užitkové vody, která čouluje pro zhospodárnění svého provozu využívat směšování primární topné vody s vratnou vodou z ústředního topení. Regulace této části instalace je nezávislá na regulaci systému ústředního vytápění, i když využívá jeho výhod směšování topné vody. Připojení náhradního či sezónního zdroje topné vody neovlivňuje regulaci instalace pro výrobu a ohřev teplé užitkové vody.



OBK. 1

Vynález se týká topné zapojení instalace se dvěma paralelními rozvody topné vody, totiž s prvním rozvodem pro společné vytápění bytových jednotek a s druhým rozvodem pro výrobu teplé užitkové vody ze studené pitné vody v individuálních bytových zásobnících.

Současný vývoj ve vytápěcí technice spěje k racionálnějšímu využívání přiváděné tepelné energie, s čímž je spojeno i využívání měřicí a regulační techniky. Jedním z řešení zapadajících do rámce takových snah je i zásobování odběratelů teplem z předávací stanice s nadřazeným ohřevem teplé užitkové vody. Toto řešení vychází ze zásady, že se topná voda připravuje pro jednotlivé bytové objekty v předávací stanici tak, že se dodávka topné vody ze zdroje provádí pouze dvoutrubkovým rozvodem a v předávací stanici se teprve dělí na dva paralelní rozvody — jeden pro vytápění bytových jednotek a druhý pro výrobu a ohřev teplé užitkové vody. Racionálnější využívání dodávaného tepla ve formě přiváděné topné vody spočívá v tom, že se její teplota v převáděcí stanici upravuje v závislosti na venkovní teplotě vzduchu vratnou topnou vodou z otápěcích těles, k čemuž se využívá regulační techniky s teplotními čidly ve vstupním i ve výstupním vedení vody pro otápěcí tělesa, s čidlem sledujícím venkovní teplotu a se směšovačem řízeným těmito čidly. Aby mohla být míchána přiváděná topná voda s vratnou vodou z otápěcích těles a této upravené vody mohlo být využito i k výrobě a ohřívání teplé užitkové vody, je jeden z paralelních přívodů topné vody spojen s prvním vstupem do čtyřcestného směšovače a druhý z nich do prvního vstupu třicestného směšovače, přičemž oba směšovače jsou napojeny svými druhými vstupy na přívod vratné vody z otápěcích těles. První výstup ze čtyřcestného směšovače je napojen na společné vstupní vedení k otápěcím tělesům, zatímco jeho druhý výstup je napojen jednak na druhý vstup třicestného směšovače a jednak na jeho spojku s vratným vedením do zdroje topné vody. Přitom výstup tohoto třicestného směšovače je přes čerpadlo spojen s přívodní větví do centrálního výrobce teplé užitkové vody s nucenou cirkulací. Teplota užitkové vody je řízena dvěma čidly, z nichž jedno ovládá třicestný směšovač a druhé elektromagnetický uzávěr ve spojení výstupu tohoto třicestného směšovače s vratným vedením topné vody do jejího zdroje.

Regulace u takového řešení spočívá v tom, že čtyřcestný směšovač se v závislosti na venkovní teplotě, na teplotě vstupní topné vody a na teplotě výstupní topné vody z ústředního vytápění samočinně nastavuje na potřebný poměr směšování přiváděné topné vody a topné vody opouštějící otápěcí tělesa, přičemž podle potřeby teplé užitkové vody a podle její teploty sledované v jejím rozvodu do bytových jednotek se reguluje směšování přiváděné topné vody s vratnou vo-

dou z otápěcích těles třicestným směšovačem a to za součinnosti s ovládním odpouštění takto upravené vody do zpětného vedení ke zdroji topné vody.

Toto řešení sice přináší úspory ve spotřebě tepla směšováním přiváděné topné vody s vratnou vodou z ústředního topení, přináší též úspory na investicích jednak zmenšením nutné velikosti kanálů pro přívod topné vody, jednak snížením spotřeby rozváděcích trubek zavedením centrální výroby teplé užitkové vody přímo v bytovém objektu, ale stále ještě nepřispívá k uvědomělému a racionálnějšímu užívání tepelné energie jejími přímými spotřebiteli a uživateli. Jeho nevýhodou ještě zůstává to, že extrémní změně požadavků buď na topení nebo na ohřev užitkové vody, tedy když například nastane situace charakterizovaná minimální spotřebou teplé užitkové vody a nadměrnou potřebou otápění bytových jednotek, musí procházet veškerá vratná voda z otápěcích těles třicestným směšovačem, který proto musí být na toto množství dimenzován, následkem čehož jeho regulace při minimální spotřebě teplé užitkové vody není dostatečně přesná a nepracuje tedy z energetického hlediska hospodárně. Podobně je tomu i v případě, kdy dochází k nadměrné spotřebě teplé užitkové vody při minimálních nárocích na otápění bytových jednotek.

Známé dokonalejší řešení, které sleduje i tento aspekt, zavádí individuální přípravu teplé užitkové vody přímo v bytových akumulčních zásobnících s individuálním měřením spotřeby tepla jak pro ohřev této užitkové vody, tak i pro otápění každého bytu v bytovém objektu. Umožňuje to paralelní zapojení instalace, v níž se topná voda se společným přívodním i společným vratným vedením rozvádí a odvádí individuálními bytovými odbočkami jednak do ohřivačů užitkové vody, jednak do otápěcích těles.

Taková instalace je však proveditelná bez obtíží jen u nově stavěných bytových objektů, zatímco její provádění v objektech již existujících, které by vyžadovalo rušení stávajících instalací a provádění nových průchodů pro vedení instalací, se neukazuje ekonomickým. Vlivem cirkulace vody se stálým přítokem studené vody u instalací s centrální výrobou a ohříváním teplé užitkové vody v předávací stanici dochází k rychlejší korozi potrubí pro teplou užitkovou vodu i celé její ostatní instalace včetně výměníku, takže taková instalace má zhruba jen poloviční životnost než rozvody topné vody pro ústřední vytápění. V tomto ohledu je druhé z uvedených známých typických řešení mnohem úspornější, protože v něm nedochází k mísení teplé užitkové vody se studenou pitnou vodou, která se ve výměníku pro tyto účely ohřívá.

Účelem vynálezu je odstranit nevýhody zde uvedených řešení a naopak jejich výhody skloubit v nové řešení tak, aby z nich

vzniklá instalace a její zapojení byly uplatnitelné i při rekonstrukcích stávajících instalací rozvodu tepla v kolektivních bytových objektech, aniž by bylo třeba pro ně ve stavbě provádět nové průchody.

Podle vynálezu je tohoto dosaženo tím, že při zapojení instalace se dvěma paralelními rozvody topné vody, totiž s prvním rozvodem pro společné vytápění bytových jednotek přes první vstup čtyřcestného směšovače a s druhým rozvodem pro výrobu teplé užitkové vody ze studené pitné vody přes první vstup třicestného směšovače, z nichž čtyřcestný směšovač je svým druhým vstupem zapojen ke společnému vratnému vedení topné vody od ohřívacích těles, svým prvním výstupem na společné vedení k otápěcím tělesům a druhým výstupem jednak na druhý vstup třicestného směšovače, jednak na jeho spojku s vratným vedením do zdroje topné vody, zatímco výstup tohoto třicestného směšovače je přes čerpadlo spojen s přívodní větví do ohřívacích individuálních zásobníků teplé užitkové vody, jejichž společný odpad, propojený v každé bytové jednotce se společnou přívodní větví zkratovací spojkou se sériově zapojeným ručně seřiditelným ventilem a přímým dvupolohovým elektromagnetickým uzávěrem, je připojen k vratnému vedení do zdroje topné vody, jsou přímé dvupolohové elektromagnetické uzávěry v bytových odbočkách do individuálních ohřívacích zásobníků teplé užitkové vody, spojené elektricky svými cívkami s teplotními čidly v těchto zásobnících, tak i dvupolohové elektromagnetické uzávěry v jednotlivých bytových zkratovacích spojkách, svými cívkami elektricky propojeny se spouštěčem čerpadla ve společné přívodní větví topné vody za třicestným směšovačem. Dále je podstatné na vynálezu to, že při elektrickém propojení cívek elektromagnetických dvupolohových uzávěrů instalace se spouštěčem čerpadla v přívodní větví topné vody pro výrobu a ohřev teplé užitkové vody přes přepínací kontakty teplotních čidel akumulčních zásobníků jsou cívky přímých elektromagnetických dvupolohových uzávěrů v přívodních bytových odbočkách do ohřívacích akumulčních zásobníků teplé užitkové vody propojeny paralelně s cívkami relé, jejichž spínací kontakty jsou navzájem rovněž paralelně zapojeny v okruhu cívky spínače čerpadla v přívodní větví topné vody za třicestným směšovačem.

Toto řešení instalace podle vynálezu má výhody především v tom, že se dá uplatnit jako hospodárnější modernizace rozvodu tepelné energie v kolektivních bytových objektech, v nichž instalace centrální výroby a ohřevu teplé užitkové vody dosloužila, zatímco ústřední vytápění bytových jednotek nepotřebuje ještě nových instalací. Řešení podle vynálezu, jímž se na stávající rozvody topné vody pro ústřední vytápění napojuje

nové zapojení instalace pro výrobu a ohřev teplé užitkové vody, dodává této nové instalaci vyšší životnost a navíc tu výhodu, že celý systém přípravy této teplé užitkové vody pracuje hospodárněji, protože si odebírá jen tolik topné vody, kolik potřebuje, ať už jsou nároky na otápení bytových jednotek jakékoliv, takže spotřeba tepelné energie je relativně nižší. Řešení zapojení instalací podle vynálezu umožňuje zachovat v bytových jednotkách dosavadní rozvody topné vody pro ústřední vytápění a pro nové instalace k výrobě a ohřevu teplé užitkové vody využít stejné cesty a průchody ve stavebním objektu, jimiž byla vedena zkorodovaná instalace jejího rozvodu z centrálního výměníku. Aby však byla zabezpečena funkce jak otápení, tak i výroby a ohřevu užitkové vody v individuálních akumulčních zásobnících, musela být řešena nově i samočinná regulace systému. Nejde tedy o pouhé spojení jedné části z prvního z uvedených známých řešení a druhé části z druhého z nich, ale o vytvoření nového systému rozvodu tepla, neboť aby bylo dosaženo vyšší technické kvality, je toto řešení charakteristické i nově vypracovaným regulačním systémem a zlepšením instalace v tom smyslu, že individuální spotřebu tepla lze měřit jak u otápení, tak i u ohřevu teplé užitkové vody v každé bytové jednotce a tím ovlivňovat racionální využívání rozváženého tepla.

Jak uvedená podstata řešení, tak i jeho výhody se stanou zřejmější na podkladě popisu příkladu zapojení instalace podle vynálezu znázorněné schematicky na výkresech jako obr. 1, z něhož je patrné, že vlastní zapojení vychází z dosud používaného rozvodu topné vody dvěma paralelně zapojenými větvemi — jednou pro ústřední vytápění a druhou pro ohřev teplé užitkové vody — a jako obr. 2, z něhož je patrné elektrické schéma zapojení elektromagnetických uzávěrů a teplotních čidel s cívkou spouštěče čerpadla topné vody za trojcestným směšovačem.

Topná voda přicházející do objektu přívodem 1 (obr. 1) se za hlavním uzávěrem 2 dělí na dvě větve. Jedna větev je představována přívodním potrubím 3 zapojeným na první vstup 4.1 čtyřcestného směšovače 4 a druhá větev je představována přívodním potrubím 16, které je zapojeno na první vstup 13.1 třicestného směšovače 13. Čtyřcestný směšovač 4 je pak svým druhým vstupem 4.2 zapojen ke společnému vratnému vedení 8 od otápěcích těles 7, svým prvním výstupem 4.3 na společné vstupní vedení 6 k otápěcím tělesům 7 a druhým výstupem 4.4 jednak přes vedení 10 na druhý vstup 13.2 třicestného směšovače 13 a jednak na jeho spojku 11 s hlavním vratným vedením 27 topné vody do jejího nezakresleného zdroje. Výstup 13.3 tohoto třicestného směšovače 13 je pak přes čerpadlo 18, zapo-

jené v přívodní větvi 17, a přes bytové přívodní odbočky 28 spojena s ohřivači 29 individuálních zásobníků 22 teplé užitkové vody v jednotlivých bytových jednotkách, odkud ohřívací voda odtéká odpadními bytovými odbočkami 30 do odpadní větve 24, zapojené přes uzávěr 25 k hlavnímu zpětnému potrubí 27 s hlavním uzávěrem 26.

Individuální akumulční zásobníky 22 jsou vybaveny teplotními čidly 21, z nichž každé je elektricky propojeno s cívkou 20a elektromagneticky ovladatelného dvoupoleového uzávěru 20 v přívodní bytové odbočce 28 a všechny navzájem jsou elektrickým obvodem, který bude dále blíže popsán, vázány spolu navzájem a navíc se spínačem cívkou 31 spouštěče čerpadla 18 v přívodní větvi 17 topné vody za třícestným směšovačem 13. Vzhledem k tomu, že přívodní bytová odbočka 28 a bytová odpadní odbočka 30 jsou v každé bytové jednotce propojeny zkratovací spojkou 32 s druhým dvoupoleovým elektromagnetickým uzávěrem 33 a sériově s ním zapojeným ručně nastavitelným škrticím ventilem 34, je s teplotním čidlem 21 v akumulčním zásobníku 22 elektricky propojena i cívka 33a tohoto druhého elektromagnetického uzávěru 33, ale tak, že když se tento zavře, otevře se uzávěr 20 v přívodní bytové odbočce 28 a naopak. K prvkům instalace bytové přívodní odbočky 28 patří také obvyklý bytový ručně uzavíratelný ventil 35 a stejně tak i ručně uzavíratelný ventil 36 v odpadní bytové odbočce 30, které jsou prvky uváděnými do činnosti v případech oprav na bytových instalacích pro výrobu a ohřev teplé užitkové vody. Čerpadlo 18 dodávající topnou vodu do tohoto systému ohřevu užitkové vody v individuálních bytových zásobnících 22 je v přívodní větvi 17 zapojeno mezi dva uzávěry 23, které tuto větev 17 z obou stran uzavírají v případě výměny nebo opravy tohoto čerpadla 18.

Pro sledování spotřeby tepla pro ohřev teplé užitkové vody je na každé bytové odbočce 30 měřidlo 37, podle nějž si může každý uživatel bytu kontrolovat spotřebu tepla a řídit racionálně využívání přiváděné tepelné energie.

Ústřední otápění bytových jednotek je řešeno klasickým způsobem, tj. všechna otápěcí tělesa 7 jsou přívodními bytovými odbočkami 6.1 napojena na společné vstupní vedení 6. Vzhledem k tomu, že na obr. 1 je jak příklad znázorněn čtyřetážový bytový objekt se dvěma vstupními otápěcími vedeními, je druhé vstupní vedení 6' zakresleno jako paralelně napojené na společné vstupní vedení 6. Podobně je tomu i u odpadních bytových odboček 8 a 8' z otápěcích těles 7, na nichž jsou schematicky zakreslena opět měřidla 38 pro individuální kontrolu spotřeby tepla na otápění bytu. Společné vratné vedení 8 sbírá pak topnou vodu z otápěcích těles 7, vedenou oběma zakreslenými vratnými vedeními 8 a 8'. Čerpadlo

9 je ve společném vstupním vedení 6 zapojeno opět mezi dva uzávěry 39, jimiž se oboustranně uzavírá toto společné vstupní vedení 6 v případě, že je třeba toto čerpadlo 9 opravit nebo vyměnit. Obvykle bývá spolu s těmito uzávěry 39 ještě přemostěno ochozem s jeho vlastním uzávěrem, který sice na obr. 1 už není nakreslen, ale slouží k tomu, aby alespoň nouzově udržel topení v samočinném chodu, dokud nebude moci být topná voda do otápěcích těles 7 dodávána čerpadlem 9. Ve společném vstupním vedení 6 a ve společném vratném vedení 8 jsou uspořádána teplotní čidla 5 a 12, z nichž čidlo 5 sleduje teplotu topné vody přiváděné do otopných těles 7 a čidlo 12 teplotu odpadní topné vody z nich odtékající. Spolu s venkovním teplotním čidlem 19 jsou elektricky propojeny spolu navzájem a s ekvitermiím regulátorem 40, který opět elektrickou cestou představuje čtyřcestný směšovač 4 primární topné vody přicházející přívodním potrubím 3 a odpadní topné vody přiváděné do směšovače 4 ze společného vratného vedení 8 od otápěcích těles 7.

Podobně je ovládán i třícestný směšovač 13, který reaguje na teploty sledované teplotními čidly 14 a 15, z nichž čidlo 14 sleduje teplotu přiváděné topné vody v přívodní větvi 17, zatímco její teplotu v odpadní větvi 24 sleduje čidlo 15. I tato čidla 14 a 15 jsou s třícestným směšovačem 13 propojena elektricky a to přes regulátor.

Jak už bylo uvedeno, zapojení instalací pro rozvod topné vody k otápní bytových jednotek je ve známém provedení a tudíž i jeho regulace — pokud jde jenom o ústřední vytápění — je známa. Při použití řešení podle vynálezu k modernizaci rozvodů tepla ve stávajících bytových objektech, v nichž instalace rozvodů teplé užitkové vody z centrálního výměníku dosloužila, zůstává instalace ústředního vytápění bez změn — s výjimkou montáže měřidel 33 spotřebovávané tepelné energie. Vzhledem k využití směšovačů 4 a 13 k úpravě topné vody jak pro ústřední vytápění, tak i pro výrobu a ohřev teplé užitkové vody je regulace této druhé části instalace řešena ovládáním zapínáním čerpadla 18, čímž je také dosaženo toho, že pro ohřev teplé užitkové vody se odebere jen tolik topné vody, kolik je jí pro tento účel podle jejího odběru a podle teploty přiváděné topné vody ze čtyřcestného směšovače 4 potřeba. Přitom v závislosti na teplotě této vody v přívodní větvi 17 a v odpadní větvi 24, sledované teplotními čidly 14 a 15, je třícestným směšovačem 13 řízeno i směšování této už upravené topné vody ze čtyřcestného směšovače 4 s primární topnou vodou z přívodního potrubí 16.

Elektrické propojení cívek 20a a 33a elektromagnetických uzávěrů 20 a 33 v přívodních bytových odbočkách 28 a ve zkra-

tovacích spojkách 32 je na obr. 1 zakresleno jen blokově, ale na obr. 2 je už zakresleno v příslušném elektrickém obvodu pro ovládání zapínání a vypínání čerpadla 18. Jak je z jeho vyobrazení patrné, jsou tyto cívky 20a a 33a vůči sobě navzájem zapojeny paralelně a jednotlivě rovněž paralelně přes přepínací kontakty 21a teplotních čidel 21 akumulčních zásobníků 22 v jednofázovém elektrickém okruhu s póly označenými 0 a L1 neznázorněného nízkonapětového zdroje. K těmto pólům 0 a L1 je také připojen druhý elektrický okruh, v němž jsou paralelně s cívkami 20a elektromagnetických dvupolohových uzávěrů 20 přívodních bytových odboček 28 zapojeny cívky R relé. Jejichž spínací kontakty K jsou při vzájemném paralelním zapojení uspořádány v sérii s cívkou 31 proudového okruhu pro ovládání spouštěče S čerpadla 18 v přívodní větvi 17 topné vody za třicestným směšovačem 13. Je třeba ještě dodat, že pro případně další energetické úspory lze v mimotopné sezóně k instalaci podle vynálezu připojit i náhradní či sezónní zdroj topné vody, a to bez uzávěry 42 a 43 (obr. 1) odboček 45 a 46 přívodní větve 17 a odpadní větve 24.

Činnost prvního paralelního rozvodu topné vody pro ústřední vytápění byla už částečně vysvětlena. V závislosti na venkovní teplotě sledované čidlem 19 přes ekvitermní regulátor 40, spojený elektricky s teplotními čidly 5 a 12, regulován čtyřcestný směšovač 4 a jím upravována teplota topné vody směšováním primární topné vody z přívodního potrubí 3 a odpadové topné vody z otápěcích těles 7 vstupující do tohoto směšovače 4 jeho druhým vstupem 4.2. Takto upravená topná voda je pak vytlačena čerpadlem 9 do společného vstupního vedení 6 ústředního vytápění a druhým vstupem 4.4 čtyřcestného směšovače 4 a vedením 10 k třicestnému směšovači 13. Z něj podle potřeby odčerpává čerpadlo 18 část do přívodní větve 17 k ohřivačům 29 teplé užitkové vody v individuálních akumulčních zásobnících 22 a zbytek odchází spojkou 11 do hlavního vratného vedení 27. Přitom třicestný směšovač 13 v závislosti na sledování teploty topné vody v přívodní větvi 17 i v odpadní větvi 24 reguluje směšování této už upravené topné vody s primární topnou vodou z přívodního potrubí 3.

Regulační obvod elektrického zapojení cívek 20a a 33a dvupolohových elektromagnetických uzávěrů 20 a 33, jakož i cívek R relé pro spínání elektrického okruhu cívky

31 spouštěče S čerpadla 18 pracuje takto: Pokud teplota užitkové vody sledovaná teplotními čidly 21 nedosahuje ve všech zásobnících 22 horní meze nastavené na těchto čidlech 21, což ilustruje obr. 2, jsou přepínací kontakty 21a těchto čidel 21 v zakreslených polohách, v nichž spínají proud mezi póly L1 a 0 a přes všechny cívky 20a, což má za následek, že také všechny dvupolohové uzávěry 20 jsou otevřeny a prochází jimi topná voda do ohřivačů 29. Za tohoto stavu jsou cívky 33a uzávěrů 23 ve zkratovacích spojkách 32 bez proudu, takže tyto uzávěry jsou uzavřeny. Cívky R všech relé, které jsou zapojeny paralelně s cívkami 20a uzávěrů 20, jsou tudíž také pod proudem a jejich spínací kontakty K propojují všechny paralelní spojnice v druhém elektrickém okruhu, v němž je sériově zapojena cívka 31 spouštěče S čerpadla 18. Tato cívka 31 je tudíž také pod proudem a čerpadlo 18 je zapnuto. Do všech ohřivačů 29 je tudíž dodávána topná voda přívodní větvi 17 a přívodními bytovými odbočkami 28 a to dotud, pokud všechna teplotní čidla 21 po dosažení na nich nastavené horní hranice teploty užitkové vody nepřepnou své přepínací kontakty 21a. Jak je ze schématu zapojení patrné, dokud jediný zásobník 22 nezaznamenal svým čidlem 21 dosažení horní hranice teploty užitkové vody, zůstává vlivem spínací polohy jemu příslušného kontaktu K cívka 31 pod proudem a čerpadlo 18 běží. Vypíná je vždy čidlo 21 posledního zásobníku 22, v němž teplota užitkové vody dosáhla nastavené horní meze. Přitom u každého zásobníku 22, jehož čidlo 21 zaznamenalo dosažení této horní hranice teploty, vypne přepínací kontakt 21a cívku 20a a zapne cívku 33a. Tím se uzavře uzávěr 20 a otevře se uzávěr 23 ve zkratovací spojnici 32, takže topná voda nemůže už proudit do ohřivače 29 a protéká touto zkratovací spojkou 32. Přitom na hydraulických poměrech v rozvodu topné vody se nic nezmění, protože odpor ohřivače 29 je nahrazen odporem škrticího ventilu 34.

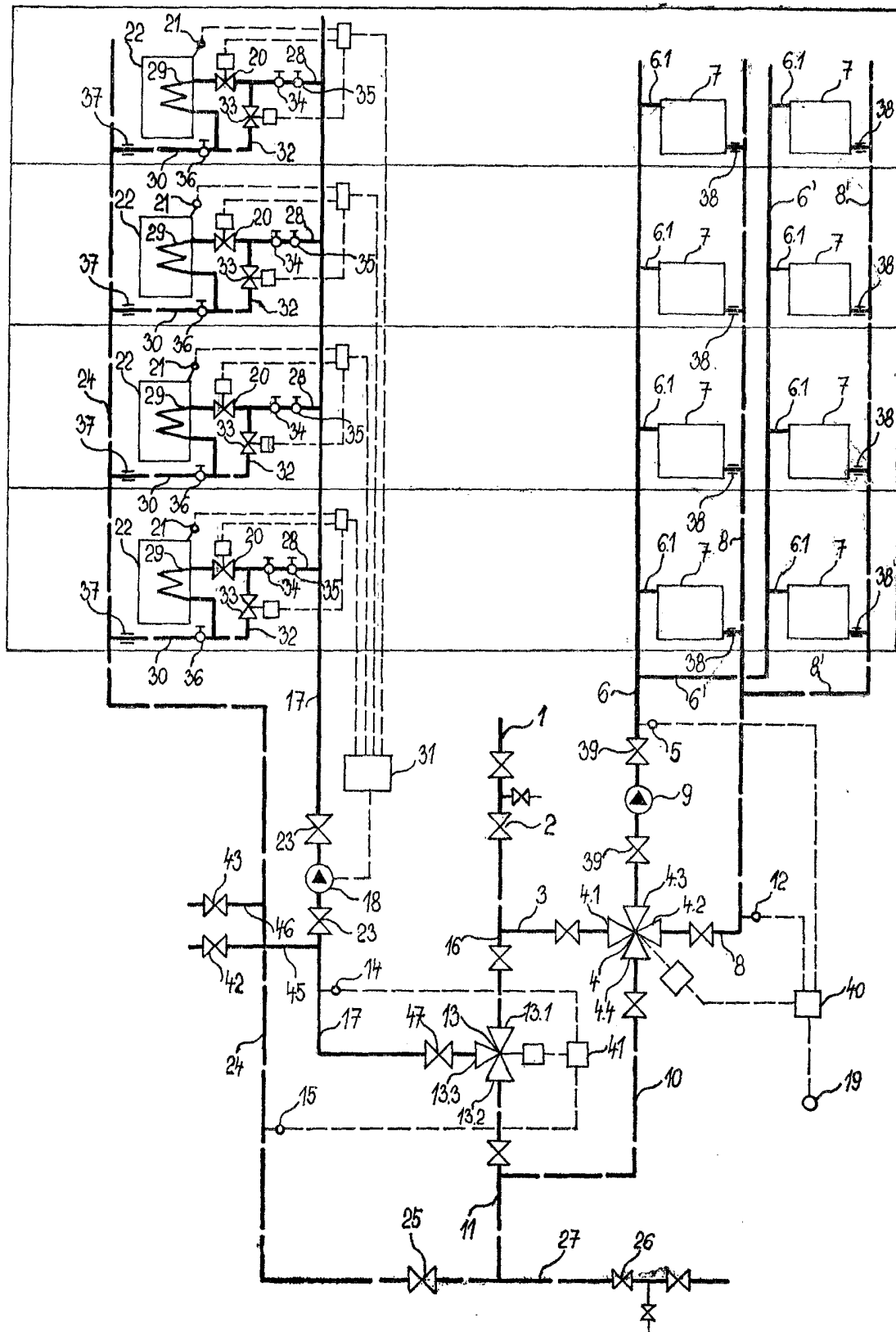
Pro případné využití sezónního zdroje topné vody k ohřevu teplé užitkové vody se uzavře pouze uzávěr 25 v hlavním vratném vedení 27 a uzávěr 47 v přívodní větvi 17 a otevřou se uzávěry 42 a 43 oddělující tento zdroj od instalace pro ohřev užitkové vody. Výhodou v tomto případě je, že regulace této části rozvodu topné vody zůstává bez jakéhokoliv ovlivnění tímto náhradním zdrojem.

PŘEDMĚT VYNÁLEZU

1. Zapojení topné instalace se dvěma paralelními rozvody topné vody, totiž s prvním rozvodem pro společné vytápění bytových jednotek přes první vstup čtyřcestného směšovače a s druhým rozvodem pro výrobu teplé užitkové vody ze studené pitné vody přes první vstup třícestného směšovače, z nichž čtyřcestný směšovač je svým druhým vstupem zapojen ke společnému vratnému vedení topné vody od otápěcích těles, svým prvním výstupem na společné vstupní vedení k otápěcím tělesům a druhým výstupem jednak na druhý vstup třícestného směšovače, jednak na jeho spojku s vratným vedením do zdroje topné vody, zatímco výstup tohoto třícestného směšovače je přes čerpadlo spojen s přívodní větví do ohřivačů individuálních zásobníků teplé užitkové vody, vyznačené tím, že přívodní bytové odbočky (28) této přívodní větve (17) s prvním dvoupolohovým elektromagnetickým uzávěrem (20), propojené s ohřivači (29) individuálních a teplotními čidly (21) vybavených akumulčních zásobníků (22), jakož i zkratovací spojky (32) s ručně nastavitelným škrticím ventilem (34) a sériově s ním za-

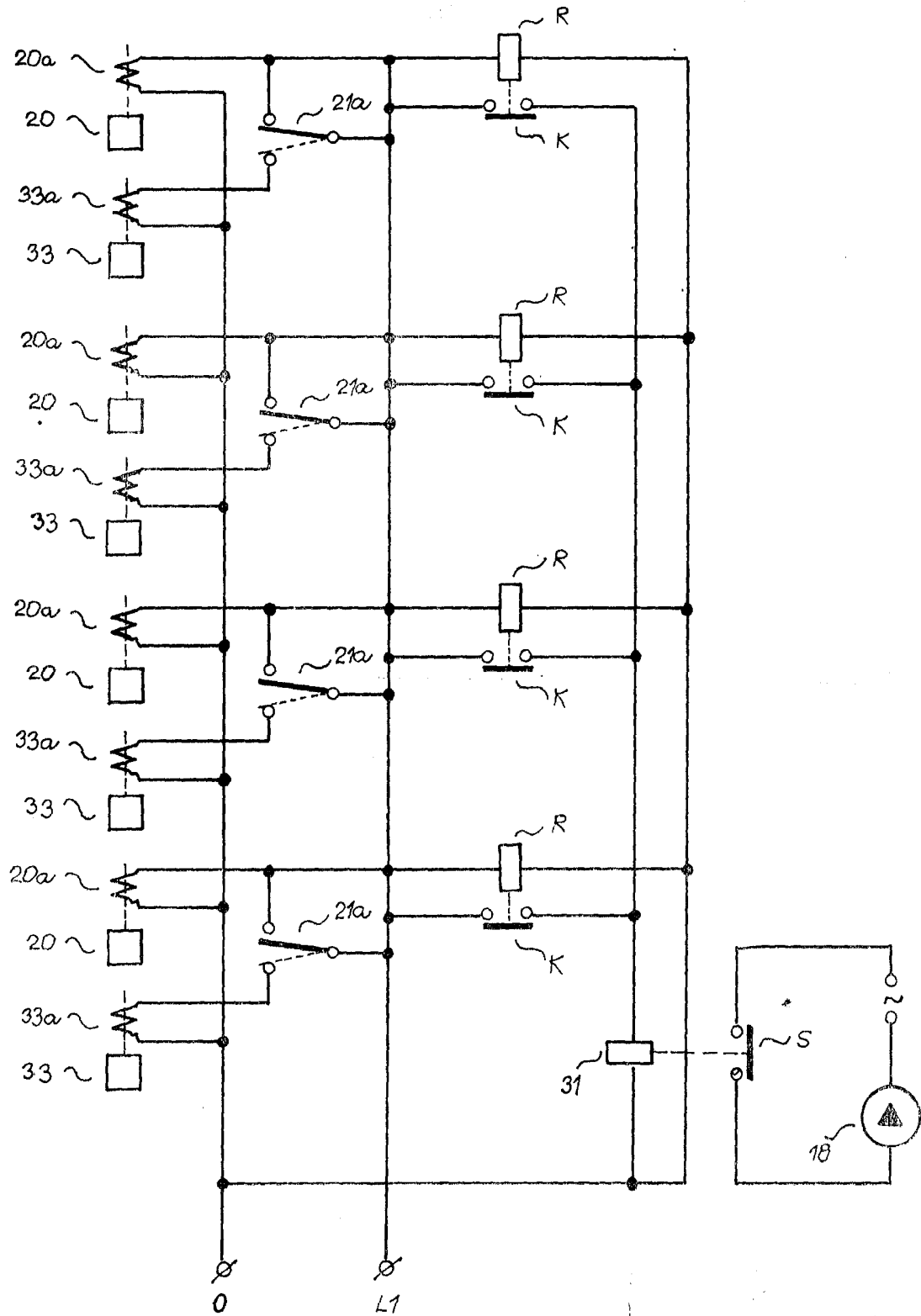
pojeným dvoupolohovým elektromagnetickým uzávěrem (33), propojující v každé bytové jednotce její přívodní odbočku (28) s odpadní odbočkou (30), mají cívký (20a, 33a) obou těchto elektromagnetických dvoupolohových uzávěrů (20, 33) elektricky propojeny se spouštěčem (S) čerpadla (18) v přívodní větví (17) topné vody za třícestným směšovačem (13).

2. Zapojení topné instalace podle bodu 1, vyznačené tím, že při elektrickém propojení cívek (20a, 33a) jejich elektromagnetických uzávěrů (20, 33) s cívkou (31) spouštěče (S) čerpadla (18) v přívodní větví (17) topné vody pro výrobu a ohřev teplé užitkové vody přes přepínací kontakty (21a) akumulčních zásobníků (22) jsou cívký (20a) přímých elektromagnetických uzávěrů (20) v přívodních bytových odbočkách (28) propojeny paralelně s cívkami (R) relé, jejichž spínací kontakty (K) jsou navzájem rovněž paralelně zapojeny v okruhu cívký (31) spouštěče (S) čerpadla (18) v přívodní větví (17) topné vody za třícestným směšovačem.



OBR. 1

250251



OBR. 2