



## (12) 实用新型专利

(10) 授权公告号 CN 201677617 U

(45) 授权公告日 2010.12.22

(21) 申请号 201020182992.1

(22) 申请日 2010.05.05

(73) 专利权人 励金友

地址 315725 浙江省象山县新桥镇东溪村 4  
组 75 号

(72) 发明人 励金友

(51) Int. Cl.

B43K 24/02 (2006.01)

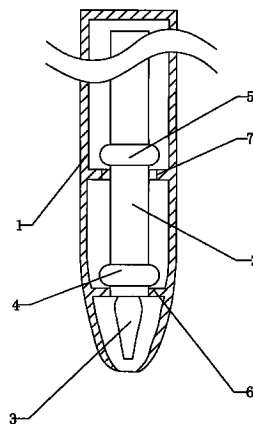
B43K 3/00 (2006.01)

权利要求书 1 页 说明书 1 页 附图 1 页

(54) 实用新型名称  
笔

(57) 摘要

本实用新型涉及一种笔,包括笔筒和笔芯,所述笔筒的内部靠近笔尖处设有第一凸起,笔筒内的中部设有第二凸起,所述笔芯上靠近笔尖处设有第三凸起,笔芯的中部设有第四凸起。本实用新型的有益效果为:结构简单,仅需在笔芯和笔筒内分别设置两个凸起,利用这四个凸起相对的位置关系在加简单的按压动作,即可完成笔筒内笔芯的伸缩。



1. 一种笔,包括笔筒(1)和笔芯(2),其特征在于:所述笔筒(1)的内部靠近笔尖(3)处设有第一凸起(4),笔筒(1)内的中部设有第二凸起(5),所述笔芯(2)上靠近笔尖(3)处设有第三凸起(6),笔芯(2)的中部设有第四凸起(7)。

## 笔

### 技术领域

[0001] 本实用新型涉及一种笔。

### 背景技术

[0002] 笔芯如果长时间暴露在空气中,笔尖的墨很容易凝固,使笔从此无法使用,因此很多笔就配备了笔帽,但是,笔帽非常容易丢失,所以,用简单的结构实现无笔帽的笔芯是人们一直寻求解决的问题。

### 实用新型内容

[0003] 本实用新型的目的是提供一种笔,方便使用,无需笔套即可保护笔芯,以解决目前现有技术存在的上述问题。

[0004] 本实用新型的目的是通过以下技术方案来实现:

[0005] 一种笔,包括笔筒和笔芯,所述笔筒的内部靠近笔尖处设有第一凸起,笔筒内的中部设有第二凸起,所述笔芯上靠近笔尖处设有第三凸起,笔芯的中部设有第四凸起。

[0006] 本实用新型的有益效果为:结构简单,仅需在笔芯和笔筒内分别设置两个凸起,利用这四个凸起相对的位置关系在加简单的按压动作,即可完成笔筒内笔芯的伸缩。

### 附图说明

[0007] 下面根据附图对本实用新型作进一步详细说明。

[0008] 图 1 是本实用新型实施例所述的一种笔的剖视图。

[0009] 图中:

[0010] 1、笔筒 ;2、笔芯 ;3、笔尖 ;4、第一凸起 ;5、第二凸起 ;6、第三凸起 ;7、第四凸起。

### 具体实施方式

[0011] 如图 1 所示,本实用新型实施例所述的一种笔,包括笔筒 1 和笔芯 2,所述笔筒 1 的内部靠近笔尖 3 处设有第一凸起 4,笔筒 1 内的中部设有第二凸起 5,所述笔芯 2 上靠近笔尖 3 处设有第三凸起 6,笔芯 2 的中部设有第四凸起 7。

[0012] 具体使用时,当笔尖 3 在笔筒 1 内时,第一凸起 4 在第三凸起 6 和笔尖 3 的出口之间,第二凸起 5 在第四凸起 7 和笔芯 3 的出口之间;当笔尖 3 在笔筒 1 外时,第三凸起 6 在第一凸起 4 和笔尖 3 的出口之间,第四凸起 7 在第二凸起 5 和笔尖 3 的出口之间,所述的第一凸起 4 的内圆直径小于第三凸起 6 的外圆直径,第二凸起 5 的内圆直径小于第四凸起 7 的外圆直径。为了使笔芯 2 伸出后更好地回弹,设置至少一个弹簧连接笔筒 1 和笔芯 2。

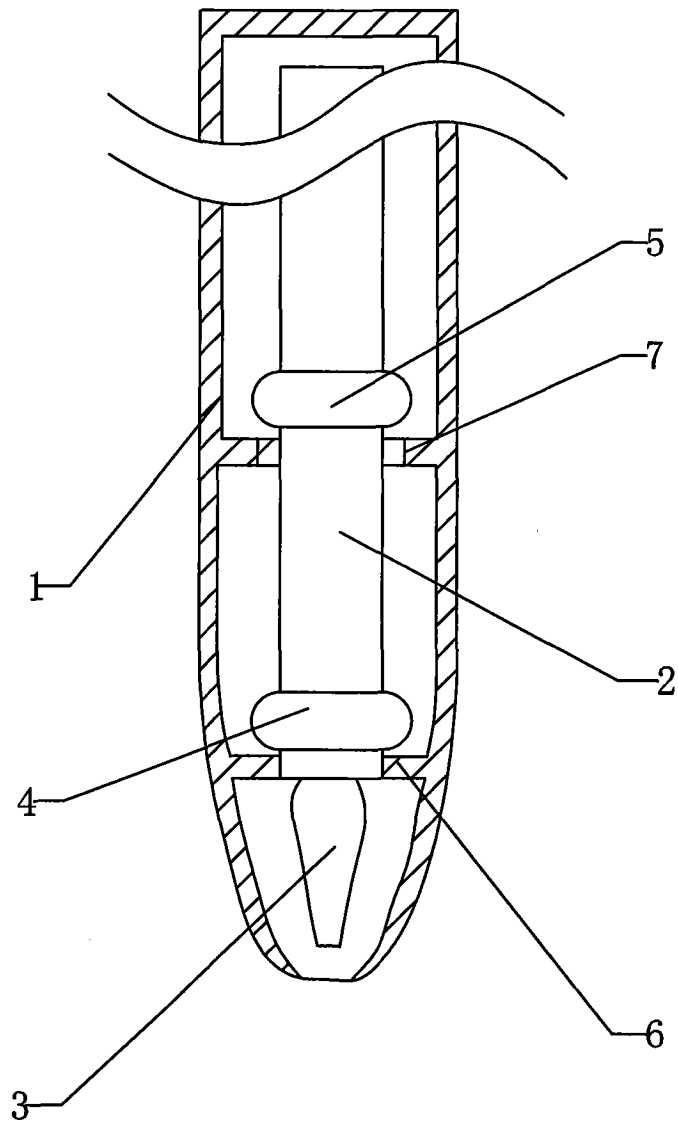


图 1