



(12)发明专利申请

(10)申请公布号 CN 106639462 A

(43)申请公布日 2017.05.10

(21)申请号 201611011118.X

(22)申请日 2016.11.15

(71)申请人 东南大学

地址 210096 江苏省南京市四牌楼2号

(72)发明人 蔡建国 冯健 刘鹏 周宇航

柳杨青 马瑞君

(74)专利代理机构 江苏永衡昭辉律师事务所

32250

代理人 王斌

(51) Int. Cl.

E04H 9/02(2006.01)

E04B 1/98(2006.01)

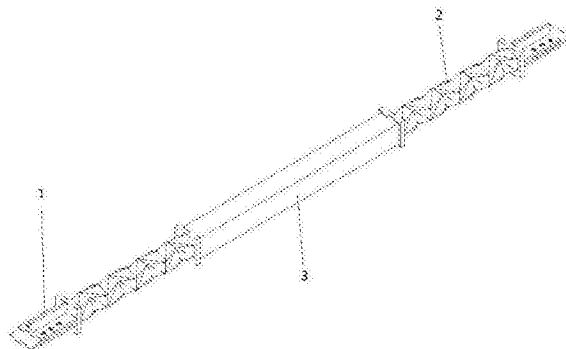
权利要求书1页 说明书3页 附图5页

(54)发明名称

一种端部具有双向螺旋型诱导单元的屈曲诱导支撑

(57)摘要

本发明公开了一种端部具有双向螺旋型诱导单元的屈曲诱导支撑,包括约束段和耗能段,还包括一支撑平直段,耗能段设置在所述支撑平直段两端,耗能段由至少一个双向螺旋型诱导单元沿着支撑的轴线方向组成;双向螺旋型诱导单元是由 $m$ 个双向螺旋型子单元沿环向依次排列形成一个截面为正 $m$ 多边形的空间体,双向螺旋型子单元为由四块三角形板两两共线折叠形成的空间体。本发明屈曲诱导支撑,在小震作用下,本屈曲诱导支撑保持弹性,在中震或大震作用时,屈曲诱导支撑进入屈服阶段,其良好的滞回耗能性能又可以起到阻尼器的效果。与传统屈曲约束支撑相比,本发明减小了现场施工作业工作量,节能环保。



1. 一种端部具有双向螺旋型诱导单元的屈曲诱导支撑,包括约束段(1)和耗能段(2),其特征在于:还包括一支撑平直段(3),所述耗能段(2)设置在所述支撑平直段(3)两端,在所述耗能段的另一端设置所述的约束段,耗能段(2)由至少一个双向螺旋型诱导单元(7)沿着支撑的轴线方向组成;所述的双向螺旋型诱导单元(7)是由 $m$ 个双向螺旋型子单元(8)沿环向依次排列形成一个截面为正多边形的空间体,正多边形的边数 $m$ 为大于等于3的整数;所述双向螺旋型子单元(8)为由四块三角形板两两共线折叠形成的空间体,四块三角形板分别为三角形板一(9)、三角形板二(10)、三角形板三(11)和三角形板四(12),三角形板一(9)和三角形板二(10)在平面内为平行四边形,三角形板三(11)和三角形板四(12)在平面内也为平行四边形,三角形板一(9)和三角形板二(10)形成的平行四边形与三角形板三(11)和三角形板四(12)形成的平行四边形的夹角为钝角;三角形板一(9)和三角形板二(10)的公共边为第一公共边(13),三角形板二(10)和三角形板三(11)的公共边为第二公共边(14),三角形板三(11)和三角形板四(12)的公共边为第三公共边(15),其中第二公共边(14)为峰线,第一公共边(13)和第三公共边(15)为谷线;三角形板沿着峰线向外折叠,沿着谷线向内折叠;所述向外折叠是指相邻的三角形板的外法线之间的夹角变大,向内折叠是指相邻的三角形板的外法线之间的夹角变小。

2. 根据权利要求1所述的端部具有双向螺旋型诱导单元的屈曲诱导支撑,其特征在于:所述端部约束段(1)由正多边形钢板(4)、T型短钢梁(5)和连接板(6)组成,正多边形钢板(4)焊接在耗能段(2)端部,两根T型短钢梁(5)与正多边形钢板(4)焊接连接,连接板(6)夹在两根T型短钢梁(5)中间,连接板(6)与T型短钢梁(5)用高强螺栓连接,所述的钢板(4)的边数大于等于3。

3. 根据权利要求1所述的端部具有双向螺旋型诱导单元的屈曲诱导支撑,其特征在于:所述支撑平直段(3)由截面为正多边形的钢管(16)和正多边形钢板(4)组成,正多边形钢板(4)焊接在正多边形截面的钢管(16)的端部,耗能段(2)与正多边形钢板(4)焊接连接,所述钢管(16)截面的边数大于等于3。

4. 根据权利要求1所述的端部具有双向螺旋型诱导单元的屈曲诱导支撑,其特征在于:所述耗能段(2)在所有折痕处开孔洞,所述孔洞直径为 $d$ , $d$ 等于板块厚度;孔洞之间的距离是相等的,所述距离等于5倍孔洞直径。

## 一种端部具有双向螺旋型诱导单元的屈曲诱导支撑

### 技术领域

[0001] 本发明属于建筑结构技术领域,特别是涉及一种端部具有双向螺旋型诱导单元的屈曲诱导支撑,适用于带屈曲约束支撑的钢结构或者混凝土结构。

### 背景技术

[0002] 在钢结构或者钢筋混凝土结构使用过程中,普通支撑受压会产生屈曲现象,当支撑受压屈曲后,刚度和承载力急剧降低。在地震或风的作用下,支撑的内力在受压和受拉两种状态下往复变化。当支撑由压曲状态逐渐变至受拉状态时,支撑的内力以及刚度接近为零。因而普通支撑在反复荷载作用下滞回性能较差。为解决普通支撑受压屈曲以及滞回性能差的问题,在支撑外部设置套管,约束支撑的受压屈曲,构成屈曲约束支撑仅芯板与其他构件连接,所受的荷载全部由芯板承担,外套筒和填充材料仅约束芯板受压屈曲,使芯板在受拉和受压下均能进入屈服,因而,屈曲约束支撑的滞回性能优良。屈曲约束支撑一方面可以避免普通支撑拉压承载力差异显著的缺陷,另一方面具有金属阻尼器的耗能能力,可以在结构中充当“保险丝”,使得主体结构基本处于弹性范围内。因此,屈曲约束支撑的应用,可以全面提高传统的支撑框架在中震和大震下的抗震性能。但是传统屈曲约束支撑通常采用钢与混凝土组成的外围约束,导致制作要求精度高,自重大且施工难度大,对核心单元本身存在较大附加荷载,使其推广和使用范围受到很大限制。

[0003] 申请人在2016年6月1日提出了一种端部具有双向金字塔型耗能单元的屈曲控制支撑(申请号为201610380805.2)和一种端部具有交错金字塔型耗能单元的屈曲控制支撑(申请号为201610384216.1)的基本耗能单元是金字塔型,金字塔型耗能单元是非刚性可展;所以屈曲控制支撑按高阶屈曲模态耗能的难度较大。申请人在2016年6月1日提出了一种端部具有对称初始缺陷单元的耗能型屈曲约束支撑(申请号为201610383430.5)和一种端部具有钻石型耗能单元的屈曲控制支撑(申请号为201610380804.8)的几何构型是固定的,设计灵活性小。且上述支撑中耗能单元在折痕处的构造、板厚等和非折痕处一致,不利于在折痕处产生塑性铰。

### 发明内容

[0004] 发明目的:由于现有屈曲约束支撑有芯板、外套筒和填充材料等构成,制作工艺复杂,且与屈曲约束支撑相连接的构件或节点受力较大;为了克服现有技术存在的问题,本发明将引入双向螺旋型诱导单元到传统的普通支撑上,形成一种端部具有双向螺旋型诱导单元的屈曲诱导支撑,是工程结构中选用屈曲约束支撑时的优先选择。

[0005] 技术方案:为实现上述目的,本发明采用的技术方案为:

一种端部具有双向螺旋型诱导单元的屈曲诱导支撑,包括约束段和耗能段,其特征在于:还包括一支撑平直段,所述耗能段设置在所述支撑平直段两端,在所述耗能段的另一端设置所述的约束段,耗能段由至少一个双向螺旋型诱导单元沿着支撑的轴线方向组成;所述的双向螺旋型诱导单元是由 $m$ 个双向螺旋型子单元沿环向依次排列形成一个截面为正 $m$

多边形的空间体,所述正多边形的边数 $m$ 为大于等于3的整数;所述双向螺旋型子单元为由四块三角形板两两共线折叠形成的空间体,四块三角形板分别为三角形板一、三角形板二、三角形板三和三角形板四,三角形板一和三角形板二在平面内为平行四边形,三角形板三和三角形板四在平面内也为平行四边形,三角形板一和三角形板二形成的平行四边形与三角形板三和三角形板四形成的平行四边形的夹角为钝角;三角形板一和三角形板二的公共边为第一公共边,三角形板二和三角形板三公共边为第二公共边,三角形板三和三角形板四的公共边为第三公共边,其中第二公共边为峰线,第一公共边和第三公共边为谷线;三角形板沿着峰线向外折叠,沿着谷线向内折叠,所述向外折叠是指相邻的三角形板的外法线之间的夹角变大,向内折叠是指相邻的三角形板的外法线之间的夹角变小。

[0006] 所述端部约束段由正多边形钢板、T型短钢梁和连接板组成,正多边形钢板焊接在耗能段端部,两根T型短钢梁与正多边形钢板焊接连接,连接板夹在两根T型短钢梁中间,连接板与T型短钢梁用高强螺栓连接,所述的钢板的边数大于等于3。

[0007] 所述支撑平直段由截面为正多边形的钢管和正多边形钢板组成,正多边形钢板焊接在正多边形截面的钢管的端部,耗能段与正多边形钢板焊接连接,所述钢管截面的边数也为大于等于3。

[0008] 所述的耗能段在所有折痕处开孔洞,所述的孔洞直径为 $d$ , $d$ 等于板块厚度;孔洞之间的距离是相等的,所述的距离等于5倍孔洞直径。

[0009] 有益效果:

本发明一种端部具有双向螺旋型诱导单元的屈曲诱导支撑,由端部约束段、耗能段和支撑平直段构成。支撑中采用双向螺旋型诱导单元,具有更多明显的优点:一、双向螺旋型诱导单元的扭转刚度很小,导致支撑极易发生扭转运动,从而避免支撑过早的发生整体失稳。二、扭转运动将导致环向螺旋型诱导单元的折痕发生屈服,从而产生塑性变形来耗能,使支撑具有良好的耗能能力和轴向承载能力。三、双向螺旋型诱导单元沿轴向分别发生顺时针和逆时针的扭转,但保证了双向螺旋型诱导单元端部截面始终没有相对旋转,从而使支撑受力更加合理。四、双向螺旋型诱导单元通过预先设置的由谷线和峰线形成的折痕,同时在折痕处开孔洞,更加容易诱导支撑在地震作用下,只会沿着支撑的轴向方向变形,发生预设的高阶模态屈服,同时能够在折痕处能发生较大的应变从而形成塑性铰线,达到耗散地震能量的目的。五、与屈曲诱导段相结合的支撑平直段,可以保证支撑所需的轴向刚度。通过改变支撑平直段的长度与屈曲诱导段中双向螺旋型诱导单元的个数,可以调整本支撑的轴向刚度与耗能能力的关系。本发明在制作工艺上避免了在核心耗能构件外部加套筒、在套筒与核心耗能构件之间灌浆等过程,简化了加工制作过程,减小了工程造价。而且本发明能够在工厂加工,到现场只需要用螺栓与梁柱等构件的预埋件连接,既保证了构件质量,又减小了现场的湿作业工作量,节能环保。端部具有双向螺旋型诱导单元的屈曲诱导支撑既具有一般屈曲约束支撑的布置灵活,良好的耗能性能等优点,又可以控制支撑的屈曲形式,防止构件过早发生整体屈曲,同时可以避免在核心耗能构件外部加上套筒以及灌浆等过程,有效的简化加工工序,具有良好的推广效益。

## 附图说明

[0010] 图1为本发明的结构示意图;

图2为端部约束段示意图；  
图3为屈曲段示意图；  
图4为支撑平直段示意图；  
图5为方形钢板示意图；  
图6为T型短钢梁示意图；  
图7为连接板示意图；  
图8为双向螺旋型诱导单元示意图；  
图9为双向螺旋型子单元示意图；  
图10为双向螺旋型子单元平面示意图；  
图11为折痕处孔洞平面示意图；  
图12为图11中A-A剖面图。

### 具体实施方式

[0011] 下面结合附图对本发明作更进一步的说明。

[0012] 图1为端部具有双向螺旋型诱导单元的屈曲诱导支撑的结构示意图,由端部约束段1、耗能段2和支撑平直段3组成,端部约束段1固定在梁柱节点与耗能段2之间,耗能段2固定在支撑平直段3两端。

[0013] 如图2所示,端部约束段1由方形钢板4、T型短钢梁5和梁柱等构件预留的连接板6组成,方形钢板4焊接在耗能段2端部,两根T型短钢梁5与方形钢板4焊接连接,方形钢板4和T型短钢梁5分别见图5、6所示。连接板6夹在两根T型短钢梁5中间,连接板6与T型短钢梁5用高强螺栓连接,其中连接板6见图7所示。

[0014] 图3中,耗能段2由四个双向螺旋型诱导单元7沿着支撑的轴线方向组成。如图8所示,双向螺旋型诱导单元7由六个相同的双向螺旋型子单元8沿环向依次排列形成一个截面为六边形的空间体。如图9、图10所示,双向螺旋型子单元8由四块三角形板两两共线组成,分别为三角形板一9、三角形板二10、三角形板三11和三角形板四12,他们之间的公共边分别为第一公共边13、第二公共边14和第三公共边15,其中第二公共边13为峰线,第一公共边13和第三公共边15为谷线。三角形板沿着峰线向外折叠,沿着谷线向内折叠,所述向外折叠是指相邻的三角形板的外法线之间的夹角变大,向内折叠是指相邻的三角形板的外法线之间的夹角变小。

[0015] 如图4所示,支撑平直段3由方形截面的钢支撑16和方形钢板4组成,方形钢板4焊接在方形截面的钢支撑16的端部,耗能段2与方形钢板4焊接连接。

[0016] 如图11、图12所示,耗能段2中折痕处等距离开孔洞,孔洞直径为板块的厚度 $d$ ,孔洞之间的距离为 $5d$ 。

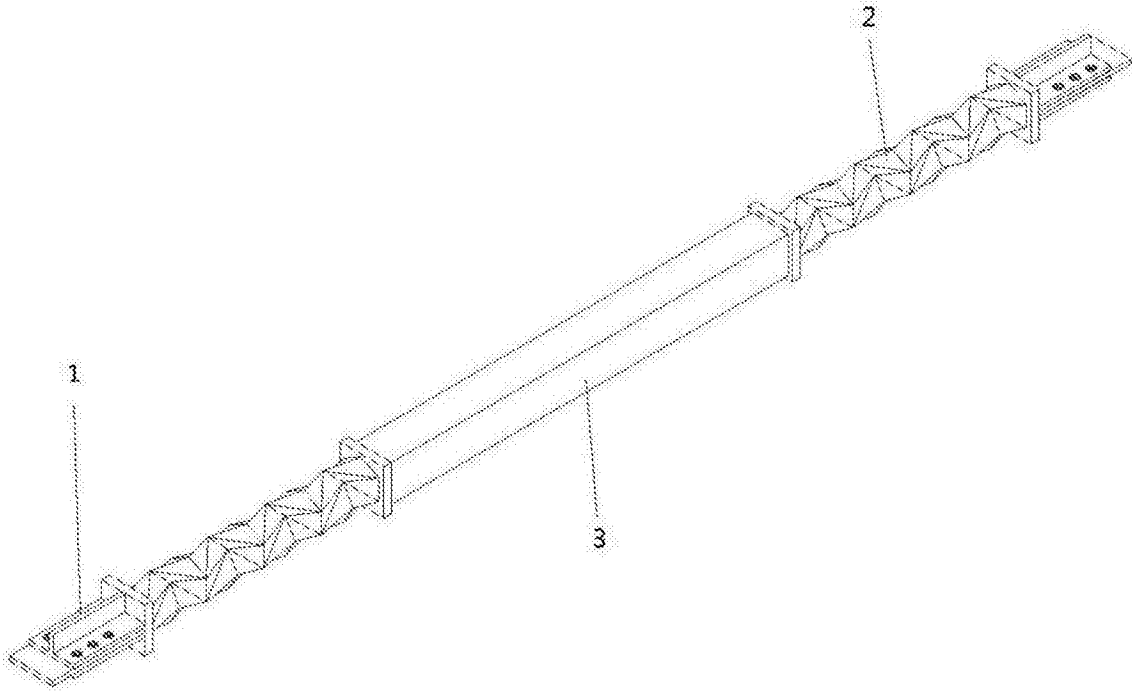


图1

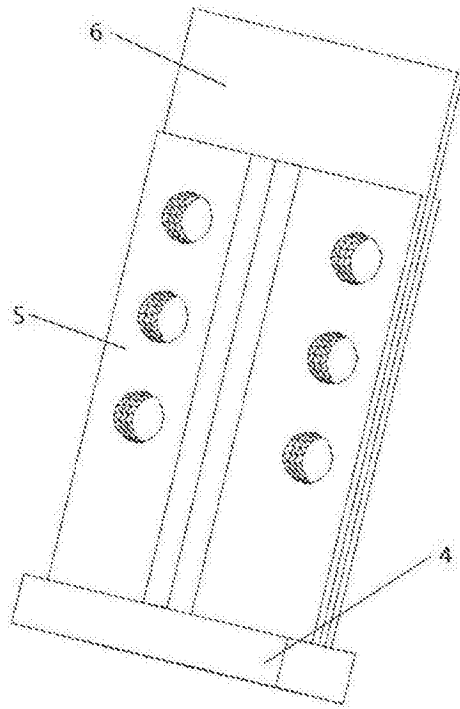


图2

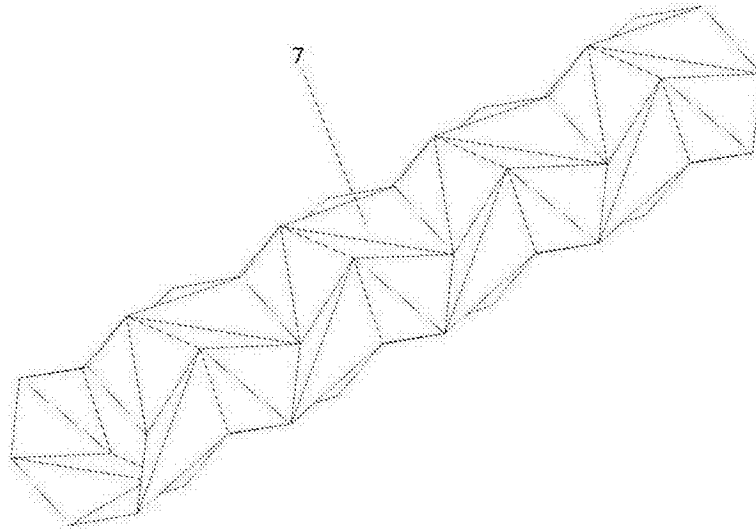


图3

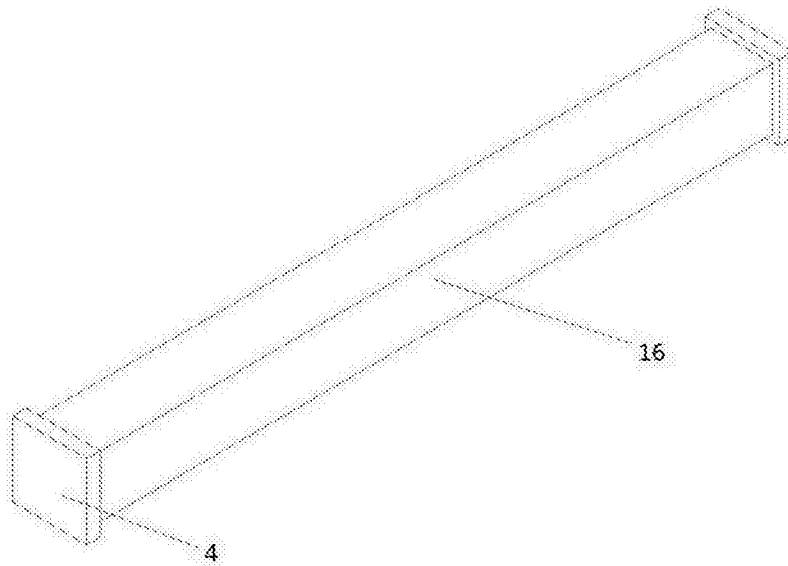


图4

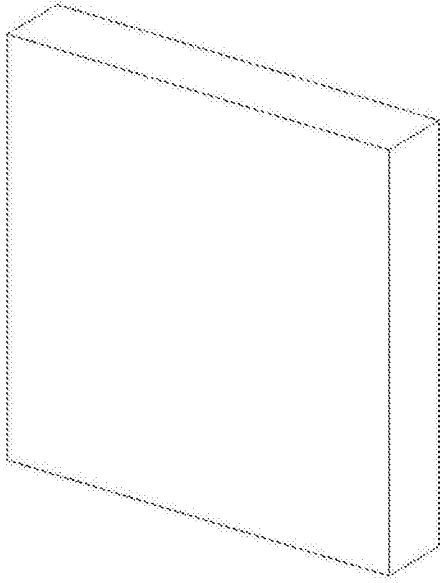


图5

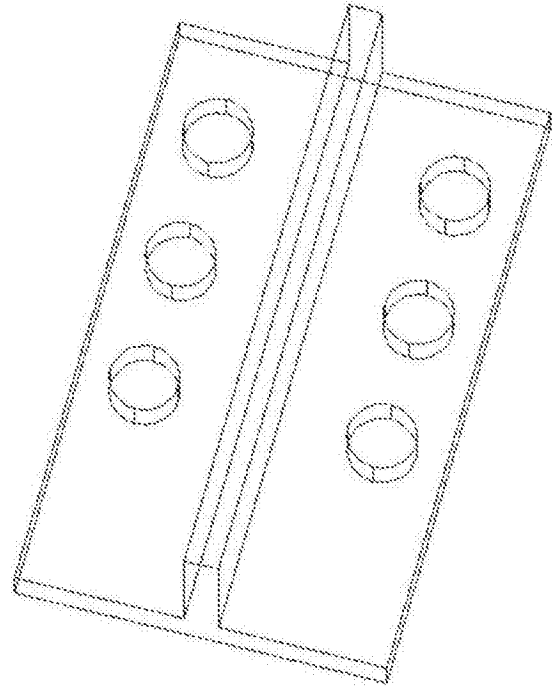


图6

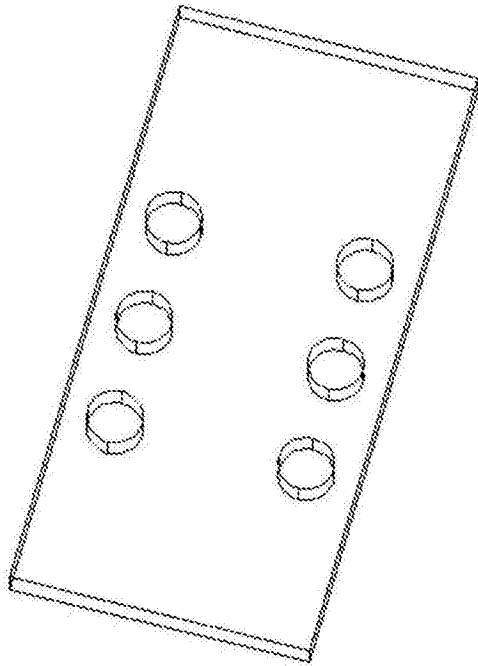


图7

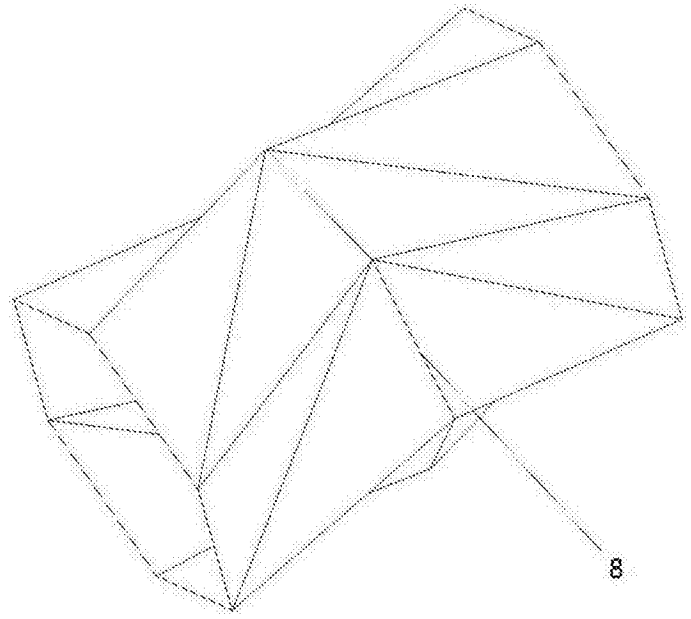


图8



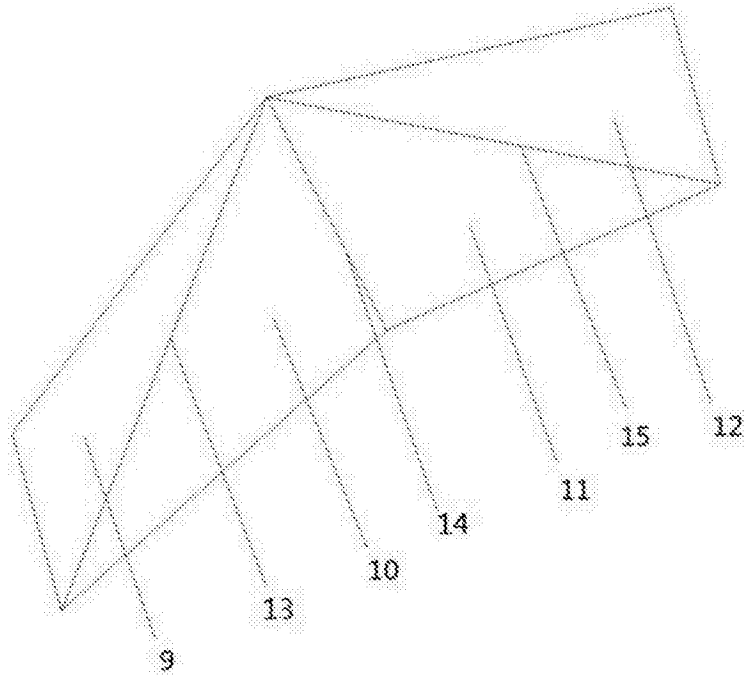


图9

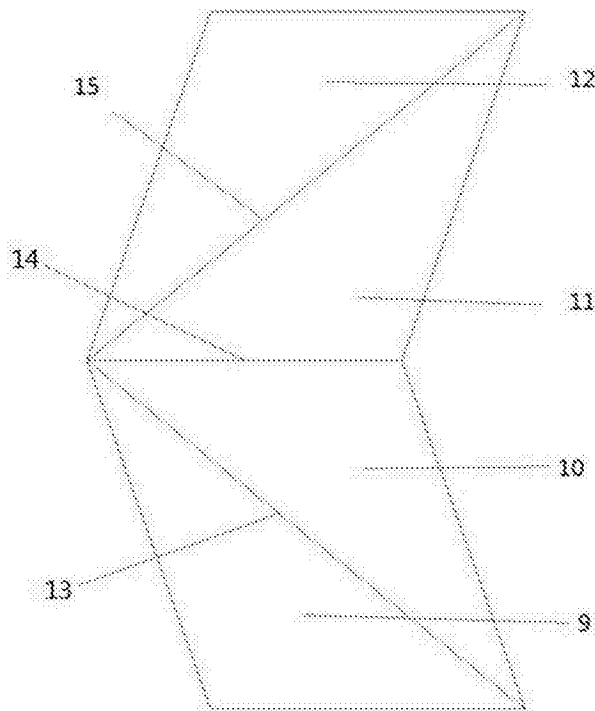


图10

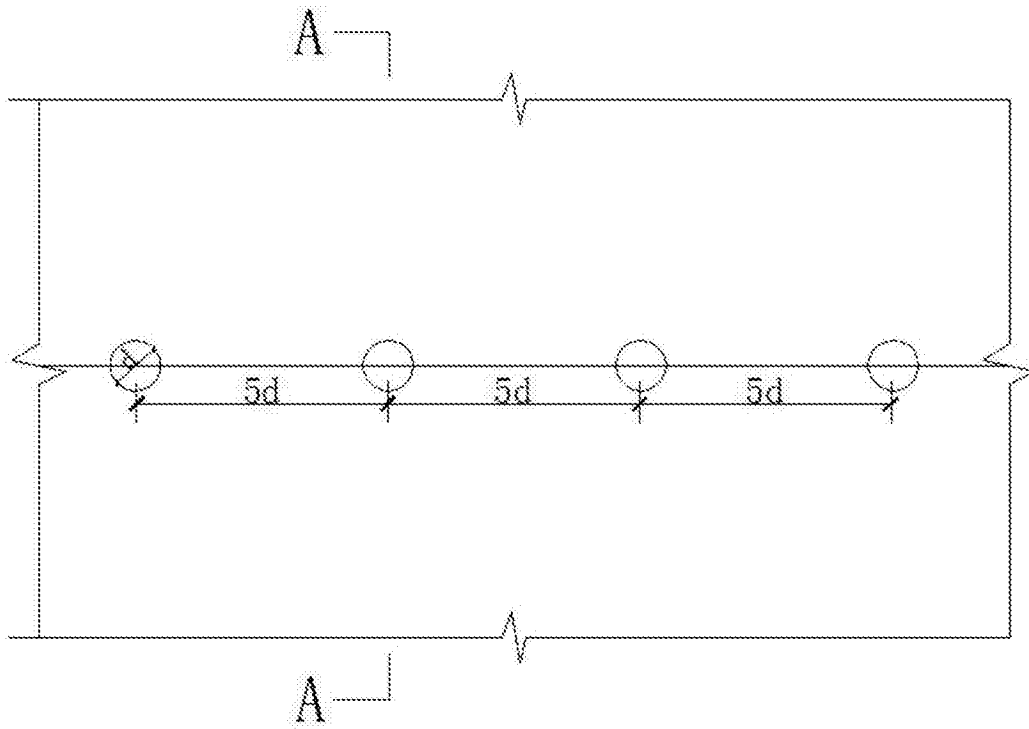


图11

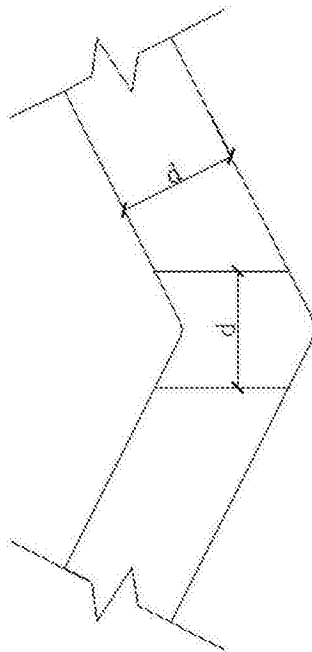


图12