



(12) 实用新型专利

(10) 授权公告号 CN 201454234 U

(45) 授权公告日 2010.05.12

(21) 申请号 200920092205.1

(22) 申请日 2009.08.05

(73) 专利权人 商城县开源环保设备有限公司

地址 465350 河南省信阳市商城县城关镇车站路 35 号

(72) 发明人 杨允鑫 高孝旺 姚海波

(74) 专利代理机构 郑州中原专利事务所有限公司 41109

代理人 张绍琳

(51) Int. Cl.

B01D 33/04 (2006.01)

B01D 33/46 (2006.01)

E03F 5/14 (2006.01)

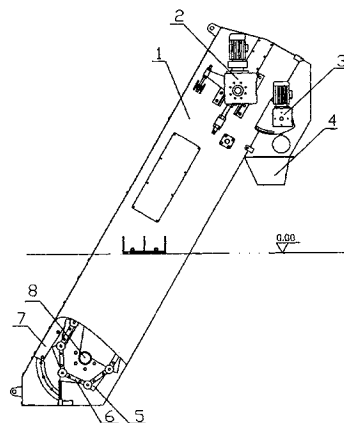
权利要求书 1 页 说明书 2 页 附图 1 页

(54) 实用新型名称

一种转网式除污机

(57) 摘要

一种转网式除污机,包括机架,驱动总成和污物收集装置,驱动总成包括两条驱动链轮,驱动链轮通过传动链条与从动链轮连接,两条传动链条的各对应链板上固定有运动网板,机架与网板两侧间均设有侧挡渣板,各侧挡渣板一端固定在机架上,另一端自由置于由槽板与网板侧面形成的槽内,其特征在于:在机架上部设有运动网板清扫装置。由于本实用新型在除污机出料口的上方设置有清扫装置,清扫装置紧靠运动网板。除污过程中清扫装置在运动网板上不停的运转清扫,使附着在运动网板上的污渣全部清除,掉入接料箱的出料口,从而达到强制卸污的目的,从而提高除污机的除污效果。



1. 一种转网式除污机,包括机架,驱动总成和污物收集装置,驱动总成包括两条驱动链轮,驱动链轮通过传动链条与从动链轮连接,两条传动链条的各对应链板上固定有运动网板,机架与网板两侧间均设有侧挡渣板,各侧挡渣板一端固定在机架上,另一端自由置于由槽板与网板侧面形成的槽内,其特征在于:在机架上部设有运动网板清扫装置。

2. 根据权利要求1所述的转网式除污机,其特征在于:所述的运动网板清扫装置为圆柱形滚刷,圆柱形滚刷的主刷棍与上链轮轴平行设置。

3. 根据权利要求2所述的转网式除污机,其特征在于:所述圆柱形滚刷的刷毛的长度比主刷棍表面和运动网板之间的距离长5~8mm。

一种转网式除污机

技术领域

[0001] 本实用新型涉及一种污水处理设备,具体涉及一种转网式除污机。

背景技术

[0002] 格栅除污机是污水处理厂、电厂、水厂、钢厂、纸厂等用于污水流动过程中除污排渣的主要设备。现市场应用的格栅除污机有多种类型,如网蓖式、转鼓式、阶梯式等。原转网式除污机是靠污渣自重脱离运动网板,但因重力有限,常有 20%~30%污渣还附着在运动网板,使水中部分污渣不能清除,又进入下道工序,导致设备除污效果大大降低,严重时会使提升泵堵塞或卡死,造成机械事故或泵烧毁。

实用新型内容

[0003] 本实用新型的目的是针对现有技术中存在的上述不足,提供一种用于污水处理的转网式除污机,它利用清扫装置将运动网板上的滞留物刷去,从而提高除污效果。

[0004] 本实用新型的目的是通过以下技术方案实现的:

[0005] 本实用新型的转网式除污机,包括机架,驱动总成和污物收集装置,驱动总成包括两条驱动链轮,驱动链轮通过传动链条与从动链轮连接,两条传动链轮的各对应链板上固定有运动网板,机架与网板两侧间均设有侧挡渣板,各侧挡渣板一端固定在机架上,另一端自由置于由槽板与网板侧面形成的槽内,在机架上部设有运动网板清扫装置。

[0006] 所述圆柱形辊刷的主刷棍与上链轮轴平行设置。

[0007] 所述圆柱形辊刷的刷毛的长度比主刷棍和运动网板之间的距离长 5~8mm。

[0008] 由于本实用新型在除污机出料口的上方设置有清扫装置,清扫装置紧靠运动网板。除污过程中清扫装置在运动网板上不停的运转清扫,使附着在运动网板上的污渣全部清除,掉入接料箱的出料口,从而达到强制卸污的目的,从而提高除污机的除污效果。

附图说明

[0009] 图 1 是本实用新型的转网式除污机的结构示意图;

[0010] 图 2 是本实用新型的圆柱形辊刷的结构示意图。

具体实施方式

[0011] 如图 1 所示,本实用新型的转网式除污机,包括机架 1,驱动总成 2 和污物收集装置 4,驱动总成 2 包括两个驱动链轮,驱动链轮通过传动链条 6 与从动链轮 8 连接,两条传动链条 6 的各对应链板上固定有运动网板 5,机架 1 与运动网板两侧间均设有侧挡渣板 7,各侧挡渣板 7 一端固定在机架 1 上,另一端自由置于由槽板与网板侧面形成的槽内,在机架 1 上部设有运动网板清扫装置 3。

[0012] 所述的运动网板清扫装置为圆柱形辊刷,机架上部两侧边壁上设有带座轴承,主刷棍 9 的两端固定在轴承内,圆柱形辊刷的主刷棍 9 与上链轮轴平行设置,圆柱形辊刷由减

速机 11 带动。所述圆柱形辊刷的刷毛 10 的长度比主刷棍和运动网板板面之间的距离长 5 ~ 8mm。

[0013] 设备运行时,驱动链轮通过传动链条带动从动链轮,当渠中污水流动时,净水通过网板上的网孔向下游流去,而污水中的污渣被网板拦截后附着在网板上,随着网板的转动,污渣被往上输送,当污渣随着网板回转到清扫转刷的位置时,污渣由不断旋转的清扫转刷清扫至污物收集装置中排出。

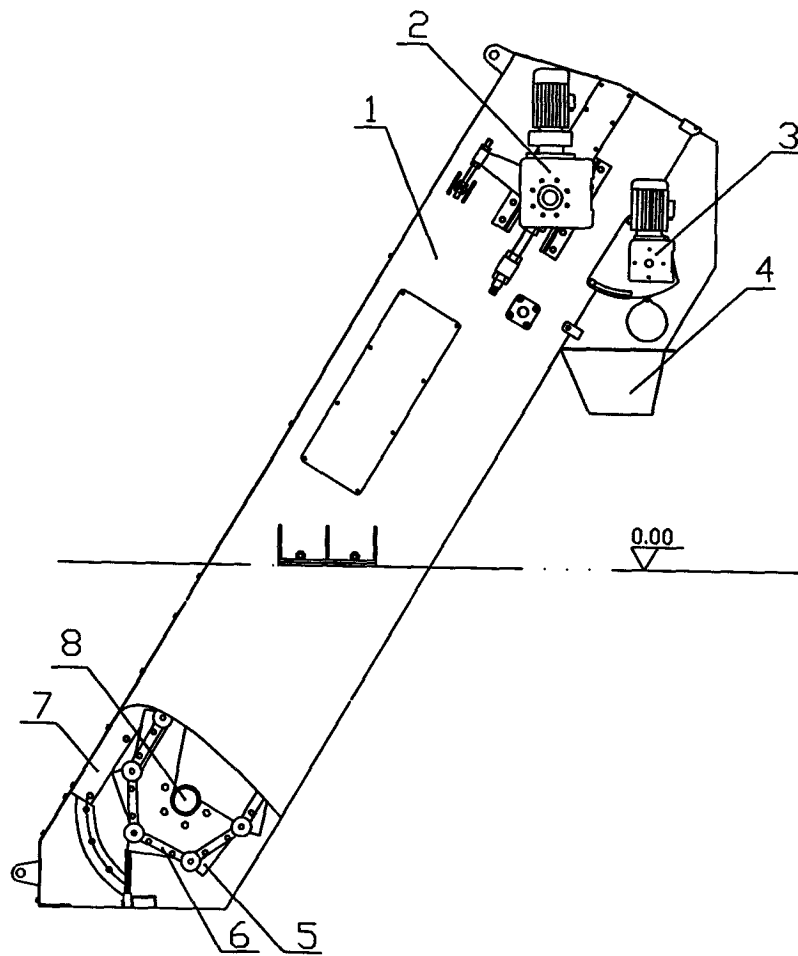


图 1

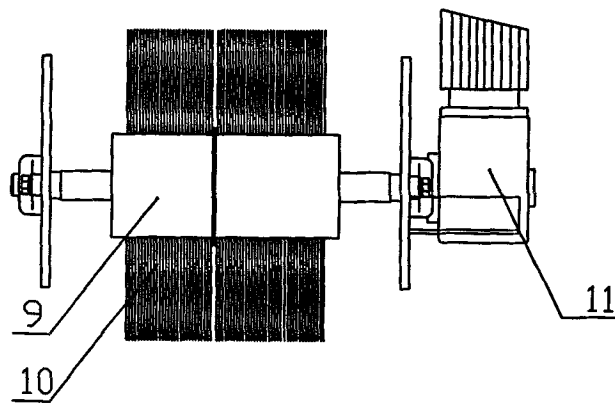


图 2