



La présente invention a pour objet une fermeture de sécurité, particulièrement conçue pour le bouchage d'un tube, en matière plastique par exemple, dont le contenu pourrait être nocif pour un enfant qui aurait réussi à l'ouvrir inopinément; elle peut bien entendu aussi être utilisée pour fermer des flacons ou autres récipients d'un type quelconque, quelqu'en soit le contenu.

A cet effet, la partie supérieure du tube ou flacon, et le bouchon destiné à le fermer, sont agencés de façon que, lorsque l'on a enfoncé à fond ce bouchon dans l'ouverture du tube ou récipient, il s'y trouve bloqué, et il n'émerge hors du tube aucune partie du bouchon que l'enfant ou tout autre personne puisse saisir avec la main en vue d'exercer sur elle une traction, ou une rotation par rapport au récipient, permettant d'extraire le bouchon hors de l'ouverture du récipient, des premiers moyens étant prévus sur la partie inférieure de la face intérieure de l'ouverture du récipient, et sur la partie inférieure de la face extérieure du bouchon, agencés pour coopérer entre eux de façon à assurer le blocage du bouchon dans le récipient, son extraction nécessitant un effort de traction relativement important, et des second moyens étant prévus sur la partie supérieure de la face intérieure de l'ouverture du récipient, et sur la partie supérieure de la face extérieure du bouchon, agencés pour coopérer les uns avec les autres de façon qu'une rotation relative de faible amplitude du récipient et de son bouchon, éventuellement dans un sens ou dans l'autre, crée une force de traction sur le bouchon suffisante pour provoquer son déblocage et un début d'extraction permettant ensuite de le prendre à la main et d'en terminer l'extraction.

La rotation du bouchon par rapport au récipient peut être obtenue au moyen d'une rainure prévue dans la face supérieure du bouchon dans laquelle peut être engagée la tranche d'une pièce de monnaie, ou d'une lame quelconque, permettant d'exercer une force suffisante à cet effet; on peut éventuellement prévoir, en place de cette rainure, une fente de forme telle qu'on ne puisse pas y introduire la tranche d'une pièce de monnaie, ni toute lame ou autre objet plat que l'enfant peut trouver à sa portée, mais seulement une clé de forme appropriée correspondant à celle de cette fente, spécifique au récipient, avec laquelle on pourra déverrouiller ce bouchon.

Le dessin annexé montre à titre d'exemple un mode de réalisation de la présente invention.

La figure 1 est une vue en coupe du tube.

La figure 2 est une vue en élévation du bouchon.

La figure 3 est une vue de dessus du bouchon.

La figure 4 est une vue en élévation du bouchon engagé à fond et bloqué dans l'ouverture du tube dont il assure la fermeture, ce dernier étant représenté en coupe.

La figure 5 est une vue analogue à celle de la figure 4 après déblocage du bouchon.

Le tube 1 en matière plastique représenté à la figure 1 comporte à sa partie supérieure une partie 2 de diamètre légèrement plus grand, et, au-dessous de celle-ci, un certain nombre de nervures circulaires 4; sur la face intérieure de la partie supérieure 2 du tube, de plus grand diamètre, sont prévues trois comes 5 saillant vers l'intérieur, en forme de triangles isocèles, dont les côtés 6 et 7 ont une pente accentuée.

Le bouchon 8 représenté aux figures 2 et 3, également en matière plastique, comporte une face supérieure percée d'une rainure 9, dans laquelle peut éventuellement être engagée la tranche d'une pièce de monnaie pour provoquer sa rotation; sa jupe 10 comporte, à sa partie inférieure, des nervures circulaires 11, au-dessus d'une partie 12, de moins grand diamètre, facilitant son introduction dans l'ouverture du tube; ces nervures 11 sont susceptibles de coopérer avec les nervures intérieures 4 du tube, pour assurer le blocage du flacon dans le tube, lorsqu'on l'a enfoncé dans l'ouverture de celui-ci de façon suffisante pour que ces différentes nervures se chevauchent les unes les autres et que

sa face supérieure soit au niveau du bord supérieur du tube 1.

La jûpe 10 du bouchon 8 comporte à sa partie supérieure une partie 13, de même diamètre que celui de sa face supérieure, et agencée de façon à former trois cames saillantes 14, en forme de triangle isocèle, dont les côtés égaux 15 et 16 ont des pentes accentuées correspondant à celles des côtés 6 et 7 des cames 5 de la partie supérieure du bord de l'ouverture du tube 1.

La figure 4 montre le tube 1 fermé par le bouchon 8, bloqué dans celui-ci par les nervures coopérantes 4 et 11, et ne comportant aucune partie saillante que l'on puisse saisir.

La figure 5 montre qu'après qu'on ait fait tourner d'un angle suffisant, dans un sens ou dans l'autre, le bouchon par rapport au récipient, ledit bouchon est légèrement soulevé, par glissement des ailes latérales de ses cames 14 sur celles des cames 5 du tube, qui désengage les nervures 4 et 11, et assure une amorce d'extraction du tube suffisante pour que son bord puisse être saisi et son extraction parachevée.

Il est du reste bien entendu que le mode de réalisation de l'invention qui a été décrit ci-dessus en référence au dessin annexé a été donné à titre purement indicatif et nullement limitatif et que de nombreuses modifications peuvent être apportées sans que l'on s'écarte pour cela du cadre de la présente invention.

C'est ainsi notamment que les cames 5 et 14 du deuxième moyen, destinées à assurer le déblocage du bouchon et à amorcer son extraction hors du tube, peuvent être en nombre autre que trois, deux par exemple; certaines des cames 5 et 14, tout en étant toutes semblables, peuvent avoir des côtés de longueur légèrement différente pour que les sommets des cames 14 n'arrivent pas simultanément au contact de ceux des cames 5 lors de l'engagement du bouchon dans l'ouverture du tube, pour sa fermeture, ce qui risquerait de gêner celle-ci, notamment en cas de fermeture mécanisée dans une chaîne de remplissage du tube, et de bouchage automatisé de celui-ci.

- REVENDICATIONS -

1.- Fermeture de sécurité, notamment pour tubes en matière plastique, par un bouchon, éventuellement aussi en matière plastique, caractérisée en ce qu'à la partie supérieure (2) du tube ou flacon (1), et le bouchon (8) destiné à le fermer, sont agencés de façon que, lorsque l'on a enfoncé à fond ce bouchon dans l'ouverture du tube ou récipient, il s'y trouve bloqué, et il n'émerge hors du tube aucune partie du bouchon qu'on puisse saisir, des premiers moyens (4 et 11) étant prévus sur la partie intérieure de la face intérieure de l'ouverture du récipient et sur la partie inférieure de la face extérieure du bouchon, agencés pour coopérer entre eux de façon à assurer le blocage du bouchon dans le récipient, son extraction nécessitant un effort de traction relativement important, et des seconds moyens (5 et 14) étant prévus sur la partie supérieure de la face intérieure de l'ouverture du récipient, et sur la partie supérieure de la face extérieure du bouchon, agencés pour coopérer les uns avec les autres de façon qu'une rotation relative de faible amplitude du récipient et de son bouchon, éventuellement dans un sens ou dans l'autre, crée une force de traction sur le bouchon suffisante pour provoquer son déblocage et un début d'extraction.

2.- Fermeture suivant la revendication 1, caractérisée en ce que la face supérieure du bouchon (8) comporte une rainure (9) dans laquelle peut être engagée la tranche d'une pièce de monnaie.

3.- Fermeture suivant l'une quelconque des revendications 1 ou 2 caractérisée en ce que les premiers moyens de blocage du bouchon dans le tube consistent en ce que la surface intérieure du tube comporte un certain nombre de nervures circulaires (4), et la jupe (10) du tube (1) comporte des nervures circulaires

(11), au dessus d'une partie (12), de moins grand diamètre, facilitant son introduction dans l'ouverture du tube et ces nervures (11) sont susceptibles de coopérer avec les nervures intérieures (4) du tube, pour assurer le blocage du flacon dans le tube, lorsqu'on l'a enfoncé dans l'ouverture de celui-ci de façon suffisante pour que ces différentes nervures se chevauchent les unes les autres et que sa face supérieure soit au niveau du bord supérieur du tube (1).

4.- Fermeture suivant l'une quelconque des revendications 1 à 3 caractérisée en ce que le tube (1) en matière plastique comporte à sa partie supérieure une partie (2) de diamètre légèrement plus grand, et sur la face intérieure de cette partie supérieure sont prévues trois cames (5) saillant vers l'intérieur, en forme de triangles isocèles, dont les côtés (6 et 7) ont une pente accentuée, et la jupe (10) du bouchon (8) comporte à sa partie supérieure une partie (13), de même diamètre que celui de sa face supérieure, et agencée de façon à former trois cames saillantes (14), en forme de triangle isocèle, dont les côtés égaux (15 et 16) ont des pentes accentuées correspondant à celles des côtés (6 et 7) des cames (5) de la partie supérieure du bord de l'ouverture du tube (1).

FIG. 1

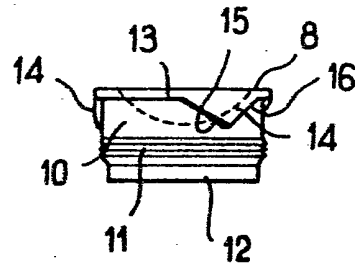
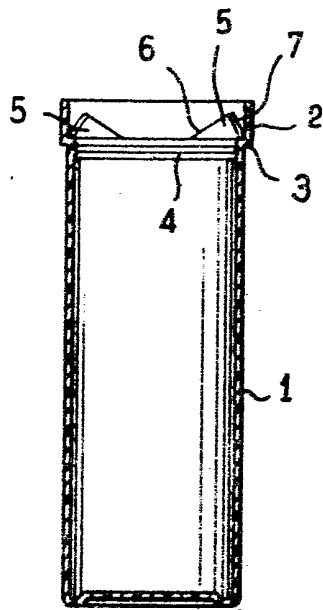


FIG. 2

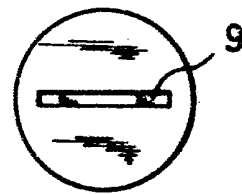


FIG. 3

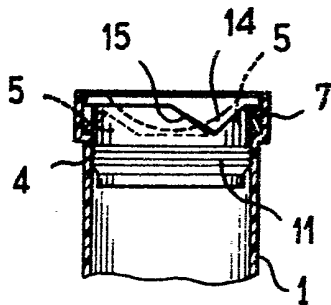


FIG. 4

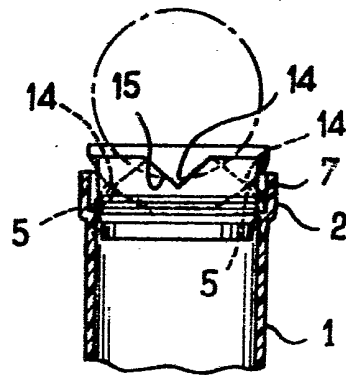


FIG. 5