



(12) 实用新型专利

(10) 授权公告号 CN 202764513 U

(45) 授权公告日 2013. 03. 06

(21) 申请号 201220466574. 4

(22) 申请日 2012. 09. 13

(73) 专利权人 石涵

地址 401120 重庆市渝北区锦湖路 116 号渝
北区第二实验中学

(72) 发明人 石涵

(51) Int. Cl.

B43K 29/00 (2006. 01)

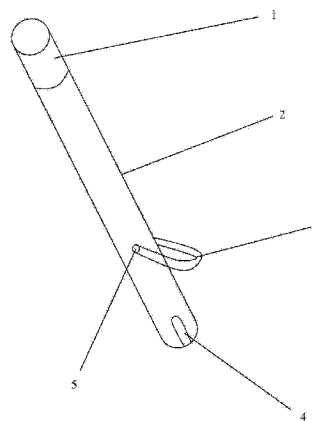
权利要求书 1 页 说明书 1 页 附图 1 页

(54) 实用新型名称

束带自动铅笔

(57) 摘要

本新型涉及一种束带自动铅笔,其特征是:笔盖和笔杆相连,笔杆上开凿凹槽和孔槽,橡皮束带固定在孔槽内。有益效果是:在自动铅笔可以正常使用其书写的功能基础上,同时具备便捷利用束带来捆绑其他铅笔,束带可以捆绑住其他的铅笔,节省空间。



1. 束带自动铅笔,其特征是:笔盖和笔杆相连,笔杆上开凿凹槽和孔槽,橡皮束带固定在孔槽内。

束带自动铅笔

技术领域

[0001] 本实用新型涉及一种自动铅笔,特别是一种束带自动铅笔。

背景技术

[0002] 普通自动铅笔只具备书写的功能,并不具备利用束带来捆绑其他铅笔的功能。

发明内容

[0003] 本实用新型的目的就是要解决上述背景技术中提到的问题,提供一种束带自动铅笔。

[0004] 本实用新型采用的技术方案是:束带自动铅笔,其特征是:笔盖和笔杆相连,笔杆上开凿凹槽和孔槽,橡皮束带固定在孔槽内。

[0005] 本实用新型的有益效果是:在自动铅笔可以正常使用其书写的功能基础上,同时具备便捷利用束带来捆绑其他铅笔,束带可以捆绑住其他的铅笔,节省空间,不用时则可以将束带放入凹槽内。

附图说明

[0006] 下面结合附图和实例对本实用新型作进一步详细说明。

[0007] 图为本实用新型的结构示意图。

[0008] 图中:1、笔盖,2、笔杆,3、橡皮束带,4、凹槽,5、孔槽。

具体实施方式

[0009] 如图,束带自动铅笔,其特征是:笔盖1和笔杆2相连,笔杆2上开凿凹槽4和孔槽5,橡皮束带3固定在孔槽5内。其有益效果是:在自动铅笔可以正常使用其书写的功能基础上,同时具备便捷利用束带来捆绑其他铅笔,束带可以捆绑住其他的铅笔,节省空间,不用时则可以将束带放入凹槽内。

