



(12)实用新型专利

(10)授权公告号 CN 206722005 U

(45)授权公告日 2017.12.08

(21)申请号 201720282807.8

(22)申请日 2017.03.22

(73)专利权人 庄梅珍

地址 362000 福建省泉州市泉港区山腰陈庄村陈庄92号

(72)发明人 庄梅珍

(51)Int.Cl.

E03C 1/26(2006.01)

G08B 21/00(2006.01)

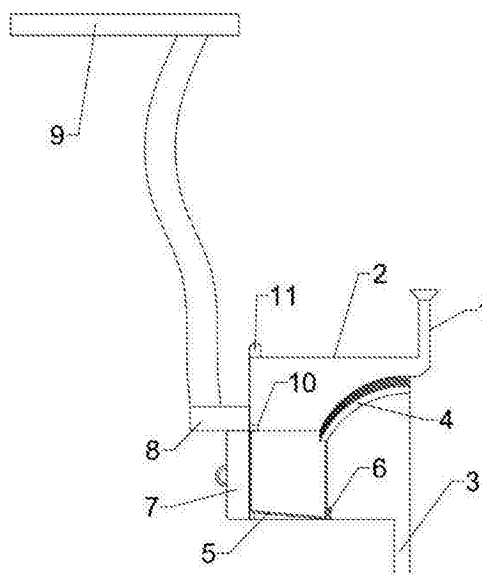
权利要求书1页 说明书2页 附图1页

(54)实用新型名称

一种方便的生活污水排放装置

(57)摘要

本实用新型公开了一种方便的生活污水排放装置,它属于日常生活用品技术领域,包括设有进水管的分离箱,所述进水管连接在污水池中,要排放的污水通过进水管进行排放,所述分离箱底部设有出水管,所述出水管用于污水的排出,所述分离箱内底部设有杂物桶,所述杂物桶与进水管之间设有分离板,所述分离板设为弧形,所述分离板可以将杂物滑落进杂物桶,而污水则会渗透下来直接流入出水管以便排出,所述杂物桶底部设为倾斜状,所述杂物桶倾斜底部低的一侧设有滤网,所述滤网用于进入杂物桶内的杂物滴落下来的水分的排出。



1. 一种方便的生活污水排放装置,其特征是,包括设有进水管的分离箱,所述分离箱底部设有出水管,所述分离箱内底部设有杂物桶,所述杂物桶与进水管之间设有分离板,所述分离板设为弧形,所述杂物桶底部设为倾斜状,所述杂物桶倾斜底部低的一侧设有滤网。

2. 根据权利要求1所述的一种方便的生活污水排放装置,其特征是,所述分离箱靠近杂物桶的侧壁上设有门板,所述门板上设有把手。

3. 根据权利要求1所述的一种方便的生活污水排放装置,其特征是,所述分离板设为若干个片状弧形板并排组合,所述分离板相邻的弧形板之间设有流水缝隙。

4. 根据权利要求1所述的一种方便的生活污水排放装置,其特征是,所述分离箱的一侧设有蓄电池,所述蓄电池电连接有太阳能电池板和红外传感器,所述红外传感器设于杂物桶的顶部边缘。

5. 根据权利要求4所述的一种方便的生活污水排放装置,其特征是,所述分离箱上设有警示器,所述警示器电连接于红外传感器和蓄电池。

6. 根据权利要求5所述的一种方便的生活污水排放装置,其特征是,所述警示器设为警示灯和响铃器。

一种方便的生活污水排放装置

技术领域

[0001] 本实用新型涉及日常生活用品技术领域,具体涉及一种方便的生活污水排放装置。

背景技术

[0002] 现在的社会中,发展越来越快,家庭的日常生活日益完善,但是在生活中往往会发现一些问题所在,例如现在的家庭用洗菜或者是洗刷用的排水装置,在清洗完东西后,开启排水阀排水时,由于水中存在许多的杂物,往往会导致排水口堵塞,污水不容易排放下去,只能用手或者是别的工具进行杂物的打捞,或者是不断的拨开杂物,使得污水进行排放,这种方式不仅会造成手再次被污染,还会造成不必要的麻烦,如果排水口处挤入杂物,很可能造成排水管内堵塞,严重影响使用,增加维修次数,同时给我们带来了劳动负担。

[0003] 现在提供一种方便的生活污水排放装置,能够实现生活中污水的顺利排放,减少不必要的麻烦,防止管道堵塞情况的发生,更有利于提高生活质量。

发明内容

[0004] 对于现有技术中所存在的问题,本实用新型提供的一种方便的生活污水排放装置,可以实现生活中污水的顺利排放,减少不必要的麻烦,防止管道堵塞情况的发生,减少人们的劳动负担,更有利于提高生活质量。

[0005] 为了实现上述目的,本实用新型采用的技术方案如下:

[0006] 一种方便的生活污水排放装置,包括设有进水管的分离箱,所述进水管连接在污水池中,要排放的污水通过进水管进行排放,所述分离箱底部设有出水管,所述出水管用于污水的排出,所述分离箱内底部设有杂物桶,所述杂物桶与进水管之间设有分离板,所述分离板设为弧形,所述分离板可以将杂物滑落进杂物桶,而污水则会渗透下来直接流入出水管以便排出,所述杂物桶底部设为倾斜状,所述杂物桶倾斜底部低的一侧设有滤网,所述滤网用于进入杂物桶内的杂物滴落下来的水分的排出。

[0007] 优选的,所述分离箱靠近杂物桶的侧壁上设有门板,所述门板上设有把手,用于拿取杂物桶,以便清理杂物桶内的垃圾。

[0008] 优选的,所述分离板设为若干个片状弧形板并排组合,所述分离板相邻的弧形板之间设有流水缝隙,以便实现污水的流淌和杂物的阻隔。

[0009] 优选的,所述分离箱的一侧设有蓄电池,所述蓄电池电连接有太阳能电池板和红外传感器,所述红外传感器设于杂物桶的顶部边缘,红外传感器检测杂物桶中杂物的满溢程度,以方便人们及时的清理杂物桶。

[0010] 优选的,所述分离箱上设有警示器,所述警示器电连接于红外传感器和蓄电池,红外传感器检测到杂物桶满溢时,通过警示器发出警示,帮助人们及时觉察以清理杂物。

[0011] 优选的,所述警示器设为警示灯和响铃器,通过声音和灯光来通知人们注意。

[0012] 本实用新型的有益效果表现在:通过分离板有效的对污水中的杂物进行了分离,

使得污水直接流淌下来,杂物进入杂物桶内,避免了直接在污水池中通过过滤网排放污水形成堵塞的麻烦,不必再用手捞取污水池中的杂物,减少了人们的劳动负担,杂物桶内的杂物盛满时可以及时的提醒人们进行清理,不会造成杂物堆放过多影响污水的排放,通过太阳能电池板进行供电,为人们节约了能源的消耗,避免了浪费资源,为人们提供了便利,提高生活的质量。

附图说明

[0013] 图1为本实用新型一种方便的生活污水排放装置的整体结构示意图。

[0014] 图中:1-进水管、2-分离箱、3-出水管、4-分离板、5-杂物桶、6-滤网、7-门板、8-蓄电池、9-太阳能电池板、10-红外传感器、11-警示器。

具体实施方式

[0015] 为了便于本领域技术人员理解,下面结合附图对本实用新型作进一步的说明。

[0016] 如图1所示的一种方便的生活污水排放装置,包括设有进水管1的分离箱2,所述进水管1连接在污水池中,要排放的污水通过进水管1进行排放,所述分离箱2底部设有出水管3,所述出水管3用于污水的排出,所述分离箱2内底部设有杂物桶5,所述杂物桶5与进水管1之间设有分离板4,所述分离板4设为弧形,所述分离板4设为若干个片状弧形板并排组合,所述分离板4相邻的弧形板之间设有流水缝隙,以便实现污水的流淌和杂物的阻隔,所述分离板4可以将杂物滑落进杂物桶5,而污水则会渗透下来直接流入出水管3以便排出,所述杂物桶5底部设为倾斜状,所述杂物桶5倾斜底部低的一侧设有滤网6,所述滤网6用于进入杂物桶5内的杂物滴落下来的水分的排出。

[0017] 所述分离箱2靠近杂物桶5的侧壁上设有门板7,所述门板7上设有把手,用于拿取杂物桶5,以便清理杂物桶5内的垃圾,所述分离箱2的一侧设有蓄电池8,所述蓄电池8电连接有太阳能电池板9和红外传感器10,所述红外传感器10设于杂物桶5的顶部边缘,红外传感器10检测杂物桶5中杂物的满溢程度,以方便人们及时的清理杂物桶5,所述分离箱2上设有警示器11,所述警示器11电连接于红外传感器10和蓄电池8,红外传感器10检测到杂物桶5满溢时,通过警示器11发出警示,帮助人们及时觉察以清理杂物,所述警示器11设为警示灯和响铃器,通过声音和灯光来通知人们注意。

[0018] 以上内容仅仅是对本实用新型的结构所作的举例和说明,所属本技术领域的技术人员对所描述的具体实施例做各种各样的修改或补充或采用类似的方式替代,只要不偏离实用新型的结构或者超越本权利要求书所定义的范围,均应属于本实用新型的保护范围。

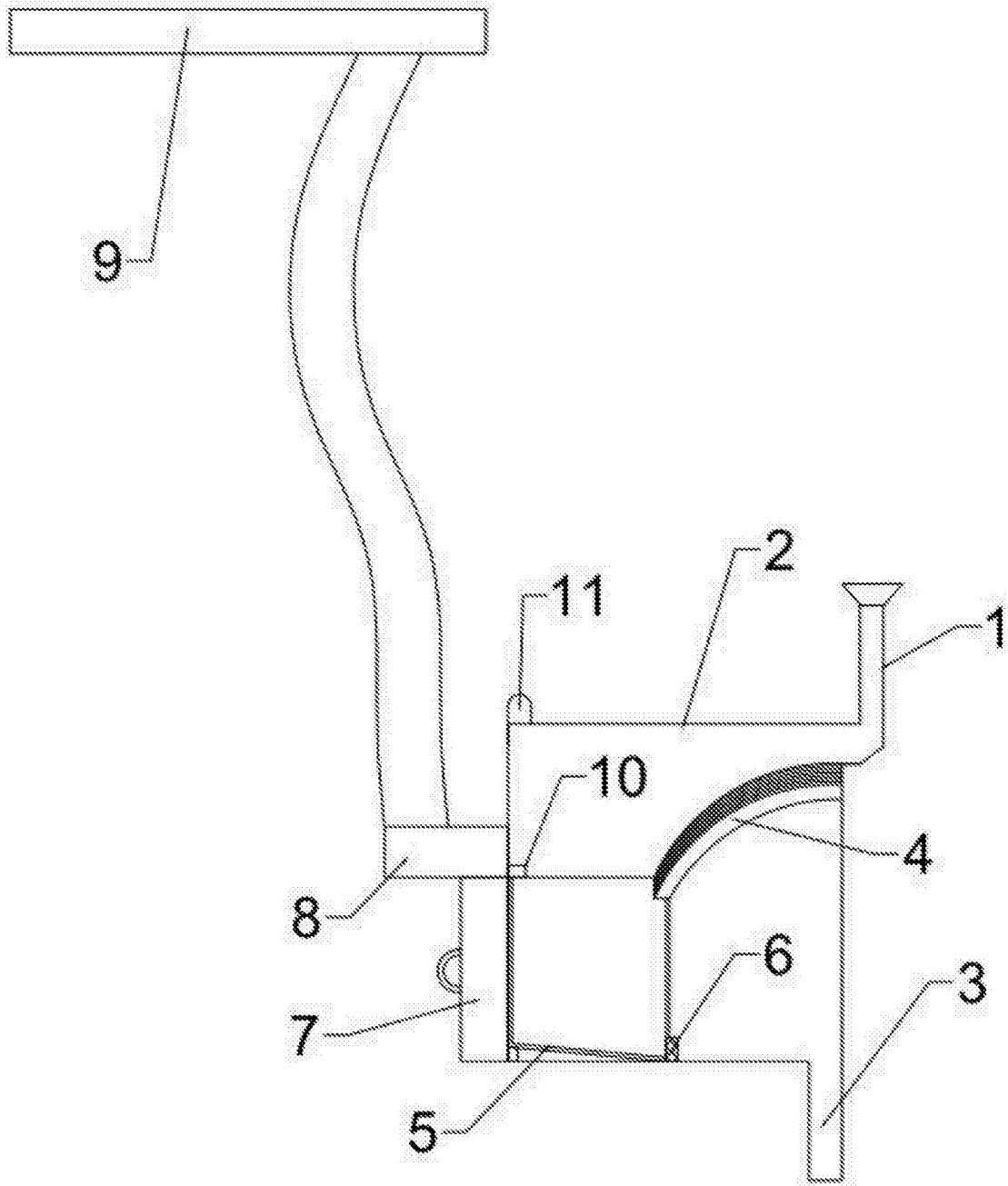


图1