



(12) 发明专利申请

(10) 申请公布号 CN 103437674 A

(43) 申请公布日 2013. 12. 11

(21) 申请号 201310438936. 8

(22) 申请日 2013. 09. 24

(71) 申请人 张朝峰

地址 215000 江苏省苏州市高新区横塘街道
西街 17-204

(72) 发明人 张朝峰

(51) Int. Cl.

E06B 5/16 (2006. 01)

E06B 7/22 (2006. 01)

E06B 7/28 (2006. 01)

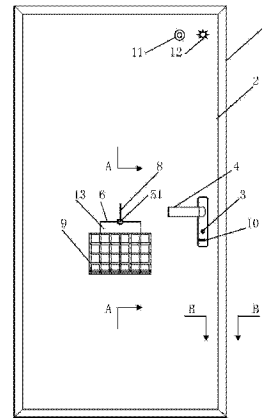
权利要求书2页 说明书4页 附图5页

(54) 发明名称

多功能安全门及其制造方法

(57) 摘要

一种多功能安全门,由门体和门框构成,门框与门面板接触部位设置密封条,门体设有门锁、把手,位于门体中部设有一横向矩形投递口,投递口内设有挡板,以内、外提手上、下拉动,以打开或关闭投递口,投递口下部位于内、外门面板之间还设有储藏室,在位于室内的一面投递口下侧设有盛物筐;可以在家中无人时收发信、物等;同时门体打开时有声音和灯光报警,提示及时关门和保险,具有隔音、防撞、防烟、防毒气隔冷热的作用,当遇火灾,不但可以阻止烟雾进入室内,防火膨胀条还会膨胀数倍,具有增加安全防盗的作用。



1. 一种多功能安全门,由门体2和门框1构成,其特征是所述的门框1与门面板接触部位设置密封条14,所述的密封条14内设有防火膨胀条15,所述的门体2设有门锁3、把手4,位于门体2中部设有一横向投递口6,投递口6为矩形,投递口6穿过门体2形成通孔,通孔在门体2内形成外高内低的倾斜角度,在位于室内的一面投递口6下侧设有盛物筐9,所述的投递口6内设有内挡板13和外挡板7分别挡住内、外投递口6,所述的内挡板13、外挡板7以轴52固定,轴52的两端分别设有内提手51、外提手5,内提手51、外提手5均可以上、下拉动,以打开或关闭投递口6,位于内部的内提手51和与其连接的轴52以螺丝连接,可以通过螺丝的松、紧程度设定是否可以拉动内、外提手以打开投递口6,所述的投递口6下部位于外面板21和内面板22之间还设有储藏室18,储藏室18内放置私章或其他物品,所述的外挡板7和内挡板13的左右两侧在门体2内部分别设有轨道,以保持内、外挡板的正好封闭投递口6,所述内提手51和轴52的向上处的门体2设有长孔8,长孔8的高度等于投递口6的高度,向上拉起任一提手,外挡板7和内挡板13跟随上升,投递口6打开,轴52位于此长孔8的最上端,下拉任一提手,外挡板7和内挡板13下降,投递口6关闭,轴52位于此长孔8的最下端;所述的门体2一侧边内设有报警模块17,该报警模块17设有两个开关,一个开关为弹性按钮开关16,安装在门体2上边与门框1接触的位置,另一个开关设置在门体2内部,与保险销10内部联动,打开门,弹性开关16弹起,报警模块17向设置在门面板上的喇叭11和警灯12发出报警信号,喇叭11和警灯12间隔数秒发出嘀嘀声音和闪烁灯光,关门后弹性开关16受到门框1压缩而断开,停止报警声音,警灯12依然间隔数秒闪烁一次,关闭门锁3下部的保险销10,保险杆插入门框1内,警灯12熄灭。

2. 根据权利要求1所述的多功能安全门,其特征在于所述的密封条14为半圆形中空软性三元乙丙(EPDM)发泡防火密封条14,中空腔内设有防火膨胀条15。

3. 根据权利要求1所述的多功能安全门,其特征在于所述的门体2内芯设有金属骨架19和保温层20,所述的保温层20为矿棉、石棉,珍珠岩等不燃保温隔温材料。

4. 上述多功能安全门的制造方法,其特征包括如下工艺,以金属板挤压或冲压出门框型材,以此型材截取两根短的做上框和底框,截取两根长的做左、右框各型材的端头都切割成45度角并两两拼接成直角,门框1整体呈矩形,在门框1与门面板结合的一面设置半圆形中空软性三元乙丙(EPDM)发泡防火密封条14,密封条14内设有防火膨胀条15,关门时门面的四周紧贴密封条14;所述的门体2为矩形,设有外面板21和内面板22,两面板中间设有横竖相接的金属骨架19和保温层20,保温层20为矿棉、石棉,珍珠岩等不燃保温隔温材料,门体一侧以铰链连接门框1,另一侧设置门锁3和把手4,位于门体2中部设有一横向投递口6,投递口6为矩形,投递口6穿过门体2形成通孔,通孔在门体2内形成外高内低的倾斜角度,在位于室内的一面投递口6下侧设有盛物筐9,在所述的投递口6内设有内挡板13和外挡板7分别挡住内、外投递口6,所述的内挡板13、外挡板7以轴52固定,轴52的两端分别设有内提手51、外提手5,内提手51、外提手5均可以上、下拉动,以打开或关闭投递口6,位于内部的内提手51和与其连接的轴52以螺丝连接,可以通过螺丝的松、紧程度设定是否可以拉动内、外提手以打开或关闭投递口6,在投递口6下部位于外面板21和内面板22之间还设有储藏室18,储藏室18内放置私章或其他物品,所述的外挡板7和内挡板13的左右两侧在门体内部分别设有轨道,以保持内、外挡板的正好在设定区域内上下移动和封闭投递口6,所述内提手51和轴52的向上处的门体设有长孔8,长孔8的高度等于

投递口 6 的高度,向上拉起任一提手,外挡板 7 和内挡板 13 跟随上升,投递口 6 打开,轴 52 位于此长孔 8 的最上端,下拉任一提手,外挡板 7 和内挡板 13 下降,投递口 6 关闭,轴 52 位于此长孔 8 的最下端,所述的门体 2 一侧边内设有报警模块 17,该报警模块 17 设有两个开关,一个开关为弹性按钮开关 16,安装在门体 2 上边与门框 1 接触的位置,另一个开关设置在门体 2 内部,与保险销 10 内部联动,打开门,弹性开关 16 弹起,报警模块 16 向设置在门面板上的喇叭 11 和警灯 12 发出报警信号,喇叭 11 和警灯 12 间隔数秒发出嘀嘀声音和闪烁灯光,关门后弹性开关 16 受到门框 1 压缩回位而断开,停止报警声音,警灯 12 依然间隔数秒闪烁一次,关闭门锁 3 下部的保险销 10,保险杆插入门框 1 内,警灯 12 熄灭。

多功能安全门及其制造方法

技术领域

[0001] 本发明属于建筑门窗领域,尤其涉及一种带有投递口和关门以及保险提示的多功能安全门及其制造方法。

背景技术

[0002] 现在的防火门不防盗,防盗门不防火,并且门体与门框四周由于缝隙较大,从而空气流通,不能防烟、防火,特别是高层楼房,楼道会形成烟筒效应,而在火灾中大多数是因为烟雾导致人身伤害,因此急需一种具有防盗、防烟、防火等功能的安全门;另外现在人们大多在外工作,家中无人,信件、报纸、快递无法及时收到,甚至因此耽误而发生重大事故。

发明内容

[0003] 为了解决上述问题,本发明的目的是提供一种多功能的安全门,其不但具有防烟、防火、防盗效果,并且还具有投递口,可以收发信件等功能。

[0004] 本发明采用的技术方案是:

[0005] 一种多功能安全门,由门体和门框构成,其特征是所述的门框与门面板接触部位设置密封条,所述的密封条内设有防火膨胀条,所述的门体设有门锁、把手,位于门体中部设有一横向投递口,投递口为矩形,投递口穿过门体形成通孔,通孔在门体内形成外高内低的倾斜角度,在位于室内的一面投递口下侧设有盛物筐,所述的投递口内设有内挡板和外挡板分别挡住内、外投递口,所述的内挡板、外挡板以轴固定,轴的两端分别设有内提手、外提手,内提手、外提手均可以上、下拉动,以打开或关闭投递口,位于内部的内提手和与其连接的轴以螺丝连接,可以通过螺丝的松、紧程度设定是否可以拉动内、外提手以打开投递口,所述的投递口下部位于外面板和内面板之间还设有储藏室,储藏室内放置私章或其他物品,所述的外挡板和内挡板的左右两侧在门体内部分别设有轨道,以保持内、外挡板的正好封闭投递口,所述内提手和轴的向上处的门体设有长孔,长孔的高度等于投递口的高度,向上拉起任一提手,外挡板和内挡板跟随上升,投递口打开,轴位于此长孔的最上端,下拉任一提手,外挡板和内挡板下降,投递口关闭,轴位于此长孔的最下端;所述的门体一侧边内设有报警模块,该报警模块设有两个开关,一个开关为弹性按钮开关,安装在门体上边与门框接触的位置,另一个开关设置在门体内部,与保险销内部联动,打开门,弹性开关弹起,报警模块向设置在门面板上的喇叭和警灯发出报警信号,喇叭和警灯间隔数秒发出嘀嘀声音和闪烁灯光,关门后弹性开关受到门框压缩而断开,停止报警声音,警灯依然间隔数秒闪烁一次,关闭门锁下部的保险销,保险杆插入门框内,警灯熄灭。

[0006] 所述的密封条为半圆形中空软性三元乙丙 (EPDM) 发泡防火密封条,中空腔内设有防火膨胀条。

[0007] 所述的门体内芯设有金属骨架和保温层,所述的保温层为矿棉、石棉,珍珠岩等不燃保温隔温材料。

[0008] 上述多功能安全门的制造方法,其特征包括如下工艺,以金属板挤压或冲压出门

框型材,以此型材截取两根短的做上框和底框,截取两根长的做左、右框,各型材的端头都切割成 45 度角并两两拼接成直角,门框整体呈矩形,在门框与门面板结合的一面设置半圆形中空软性三元乙丙 (EPDM) 发泡防火密封条,密封条内设有防火膨胀条,关门时门面的四周紧贴密封条;所述的门体为矩形,设有外面板和内面板,两面板中间设有横竖相接的金属骨架和保温层,保温层为矿棉、石棉、珍珠岩等不燃保温隔温材料,门体一侧以铰链连接门框,另一侧设置门锁和把手,位于门体中部设有一横向投递口,投递口为矩形,投递口穿过门体形成通孔,通孔在门体内形成外高内低的倾斜角度,在位于室内的一面投递口下侧设有盛物筐,在所述的投递口内设有内挡板和外挡板分别挡住内、外投递口,所述的内挡板、外挡板以轴固定,轴的两端分别设有内提手、外提手,内提手、外提手均可以上、下拉动,以打开或关闭投递口,位于内部的内提手和与其连接的轴以螺丝连接,可以通过螺丝的松、紧程度设定是否可以拉动内、外提手以打开或关闭投递口,在投递口下部位位于外面板和内面板之间还设有储藏室,储藏室内放置私章或其他物品,所述的外挡板和内挡板的左右两侧在门体内部分别设有轨道,以保持内、外挡板的正好在设定区域内上下移动和封闭投递口,所述内提手和轴的向上处的门体设有长孔,长孔的高度等于投递口的高度,向上拉起任一提手,外挡板和内挡板跟随上升,投递口打开,轴位于此长孔的最上端,下拉任一提手,外挡板和内挡板下降,投递口关闭,轴位于此长孔的最下端,所述的门体一侧边内设有报警模块,该报警模块设有两个开关,一个开关为弹性按钮开关,安装在门体上边与门框接触的位置,另一个开关设置在门体内部,与保险销内部联动,打开门,弹性开关弹起,报警模块向设置在门面板上的喇叭和警灯发出报警信号,喇叭和警灯间隔数秒发出嘀嘀声音和闪烁灯光,关门后弹性开关受到门框压缩回位而断开,停止报警声音,警灯依然间隔数秒闪烁一次,关闭门锁下部的保险销,保险杆插入门框内,警灯熄灭,所述的多功能安全门还安装有传统的窥镜和门铃等。

[0009] 本发明的有益效果

[0010] 本发明的多功能安全门门框与门面接触部位设置软质防火密封条,可以阻隔空气流通,起到隔音、防撞、防烟、防毒气隔冷热的作用,当遇火灾,不但可以阻止烟雾进入室内,防火膨胀条还会膨胀数倍,避免火灾扩大;本门体内加入钢板骨架和保温层,可以增加门体安全性和保温性;门体带有投递口,可以在家中无人时收发信、物等;同时门体打开时有声音和灯光报警,提示及时关门和保险,具有增加安全防盗的作用。

附图说明

[0011] 图 1 是本发明的外视结构示意图;

[0012] 图 2 是本发明的左视结构示意图;

[0013] 图 3 是本发明的内视结构示意图;

[0014] 图 4 是图 3B-B 的门框截面示意图;

[0015] 图 5 是本发明的门体俯视示意图;

[0016] 图 6 是图 3A-A 的门体投递口处截面示意图;

[0017] 图 7 是本发明的报警模块电路示意图。

[0018] 其中:1. 门框,2. 门体,3. 门锁,4. 把手,5. 外提手,6. 洞口,7. 外挡板,8. 长孔,9. 盛物筐,10. 保险销,11. 喇叭,12. 警灯,13. 内挡板,14. 密封条,15. 膨胀条,16. 弹性开

关,17. 报警模块,18. 储藏室,19. 骨架,20. 保温层,21. 外面板,22. 内门板,51. 内提手,52. 轴。

[0019] 下面结合附图和实施例对本发明作进一步的阐述。

具体实施方式：

[0020] 参考附图：一种多功能安全门，由门体 2 和门框 1 构成，所述的门框 1 与门面板接触部位设置密封条 14，所述的密封条 14 内设有防火膨胀条 15，所述的密封条 14 为半圆形中空软性三元乙丙 (EPDM) 发泡防火密封条 14，中空腔内设有防火膨胀条 15；所述的门体 2 设有门锁 3、把手 4，位于门体 2 中部设有一横向投递口 6，投递口 6 为矩形，投递口 6 穿过门体 2 形成通孔，通孔在门体 2 内形成外高内低的倾斜角度，在位于室内的一面投递口 6 下侧设有盛物筐 9，所述的投递口 6 内设有内挡板 13 和外挡板 7 分别挡住内、外投递口 6，所述的内挡板 13、外挡板 7 以轴 52 固定，轴 52 的两端分别设有内提手 51、外提手 5，内提手 51、外提手 5 均可以上、下拉动，以打开或关闭投递口 6，位于内部的内提手 51 和与其连接的轴 52 以螺丝连接，可以通过螺丝的松、紧程度设定是否可以拉动内、外提手以打开投递口 6，所述的投递口 6 下部位于外面板 21 和内面板 22 之间还设有储藏室 18，储藏室 18 内放置私章或其他物品，所述的外挡板 7 和内挡板 13 的左右两侧在门体 2 内部分别设有轨道，以保持内、外挡板的正好封闭投递口 6，所述内提手 51 和轴 52 的向上处的门体 2 设有长孔 8，长孔 8 的高度等于投递口 6 的高度，向上拉起任一提手，外挡板 7 和内挡板 13 跟随上升，投递口 6 打开，轴 52 位于此长孔 8 的最上端，下拉任一提手，外挡板 7 和内挡板 13 下降，投递口 6 关闭，轴 52 位于此长孔 8 的最下端；所述的门体 2 内芯设有金属骨架 19 和保温层 20，所述的保温层 20 为矿棉、石棉，珍珠岩等不燃保温隔温材料；所述的门体 2 一侧边内设有报警模块 17，该报警模块 17 设有两个开关，一个开关为弹性按钮开关 16，安装在门体 2 上边与门框 1 接触的位置，另一个开关设置在门体 2 内部，与保险销 10 内部联动，打开门，弹性开关 16 弹起，报警模块 17 向设置在室内门面板上的喇叭 11 和警灯 12 发出报警信号，喇叭 11 和警灯 12 间隔数秒发出嘀、嘀声音和闪烁灯光，关门后弹性开关 16 受到门框 1 压缩而断开，停止报警声音，警灯 12 依然间隔数秒闪烁一次，关闭门锁 3 下部的保险销 10，保险杆插入门框 1 内，警灯 12 熄灭。

[0021] 上述多功能安全门的制造方法，包括如下工艺，以金属板挤压或冲压出门框型材，以此型材截取两根短的做上框和底框，截取两根长的做左、右框，各型材的端头都切割成 45 度角并两两拼接成直角，门框 1 整体呈矩形，在门框 1 与门面板结合的一面设置半圆形中空软性三元乙丙 (EPDM) 发泡防火密封条 14，密封条 14 内设有防火膨胀条 15，关门时门面的四周紧贴密封条 14；所述的门体 2 为矩形，设有外面板 21 和内面板 22，两面板中间设有横竖相接的金属骨架 19 和保温层 20，保温层 20 为矿棉、石棉，珍珠岩等不燃保温隔温材料，门体一侧以铰链连接门框 1，另一侧设置门锁 3 和把手 4，位于门体 2 中部设有一横向投递口 6，投递口 6 为矩形，投递口 6 穿过门体 2 形成通孔，通孔在门体 2 内形成外高内低的倾斜角度，在位于室内的一面投递口 6 下侧设有盛物筐 9，在所述的投递口 6 内设有内挡板 13 和外挡板 7 分别挡住内、外投递口 6，所述的内挡板 13、外挡板 7 以轴 52 固定，轴 52 的两端分别设有内提手 51、外提手 5，内提手 51、外提手 5 均可以上、下拉动，以打开或关闭投递口 6，位于内部的内提手 51 和与其连接的轴 52 以螺丝连接，可以通过螺丝的松、紧程度设定是否可

以拉动内、外提手以打开或关闭投递口 6, 在投递口 6 下部位于外面板 21 和内面板 22 之间还设有储藏室 18, 储藏室 18 内放置私章或其他物品, 在所述的外挡板 7 和内挡板 13 的左右两侧在门体内部分别设有轨道, 以保持内、外挡板的正好在设定区域内上下移动和封闭投递口 6, 所述内提手 51 和轴 52 的向上处的门体 2 设有长孔 8, 长孔 8 的高度等于投递口 6 的高度, 向上拉起任一提手, 外挡板 7 和内挡板 13 跟随上升, 投递口 6 打开, 轴 52 位于此长孔 8 的最上端, 下拉任一提手, 外挡板 7 和内挡板 13 下降, 投递口 6 关闭, 轴 52 位于此长孔 8 的最下端, 在所述的门体 2 一侧边内设有报警模块 17, 该报警模块 17 设有两个开关, 一个开关为弹性按钮开关 16, 安装在门体 2 上边与门框 1 接触的位置, 另一个开关设置在门体 2 内部, 与保险销 10 内部联动, 打开门, 弹性开关 16 弹起, 报警模块 16 向设置在室内门面板上的喇叭 11 和警灯 12 发出报警信号, 喇叭 11 和警灯 12 间隔数秒发出嘀、嘀声音和闪烁灯光, 关门后弹性开关 16 受到门体 2 和门框 1 的压缩回位而断开, 停止报警声音, 警灯 12 依然间隔数秒闪烁一次, 关闭门锁 3 下部的保险销 10, 保险杆插入门框 1 内, 警灯 12 熄灭。

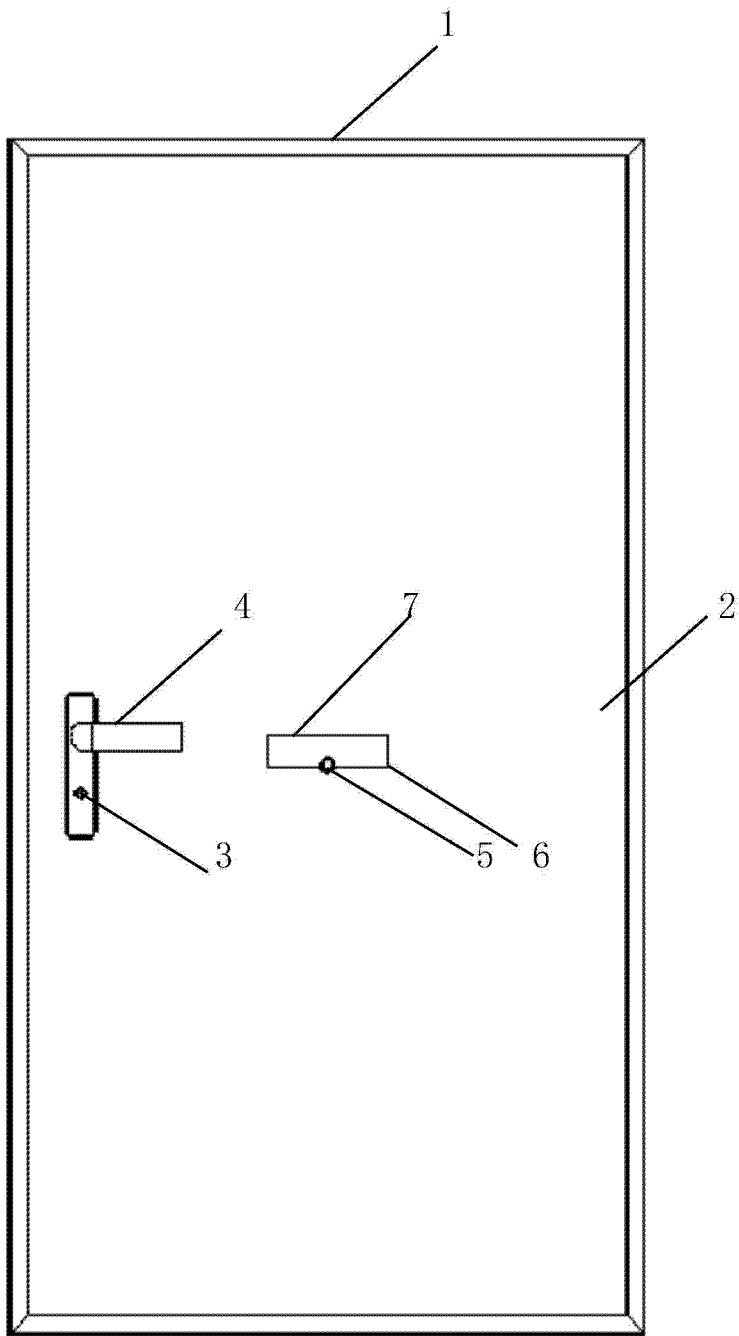


图 1

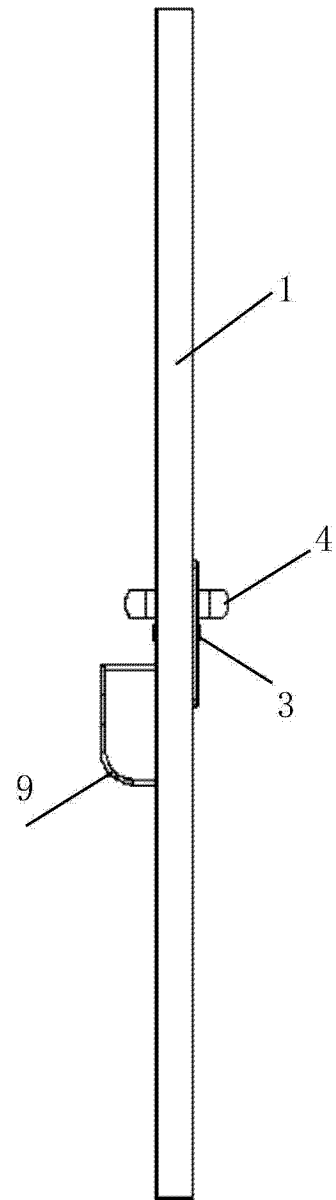


图 2

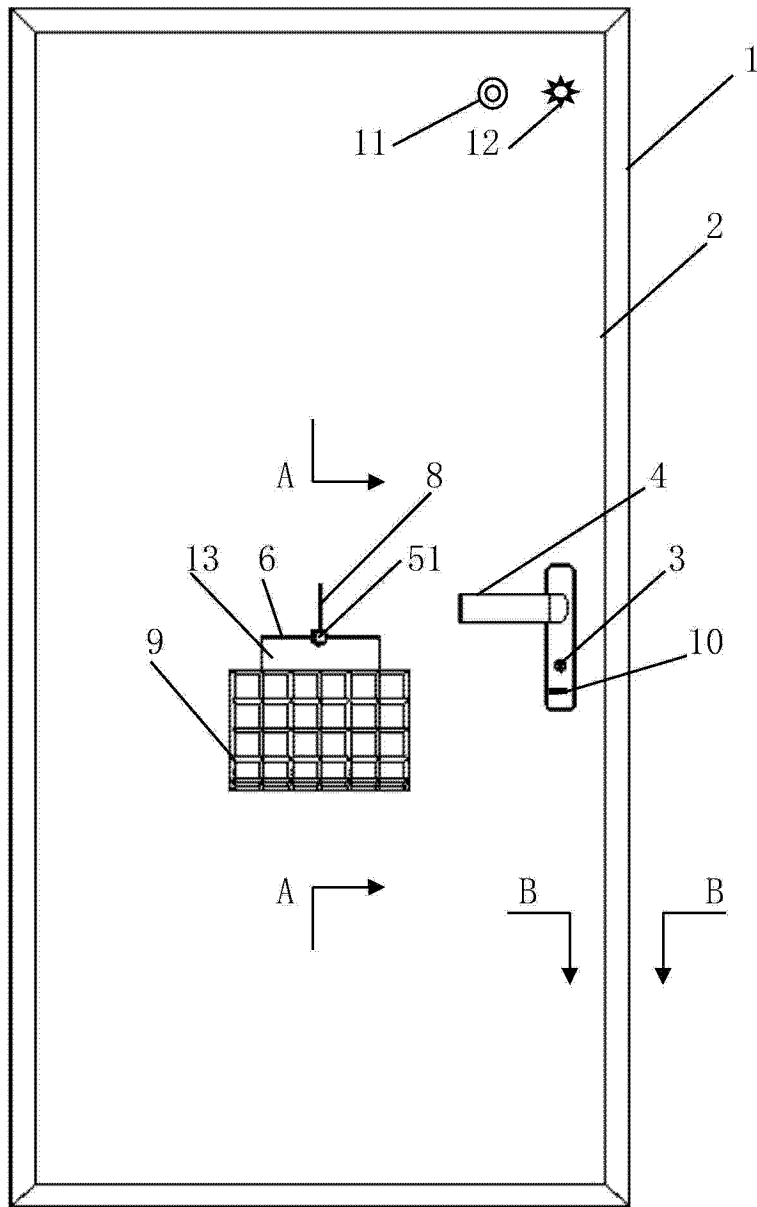


图 3

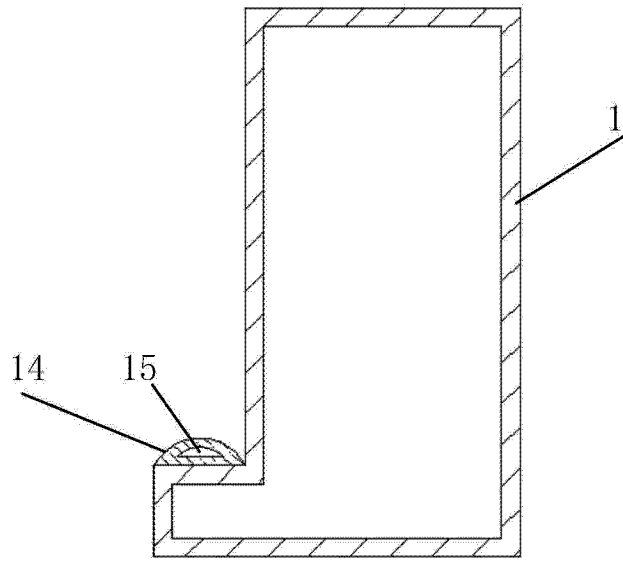


图 4B-B

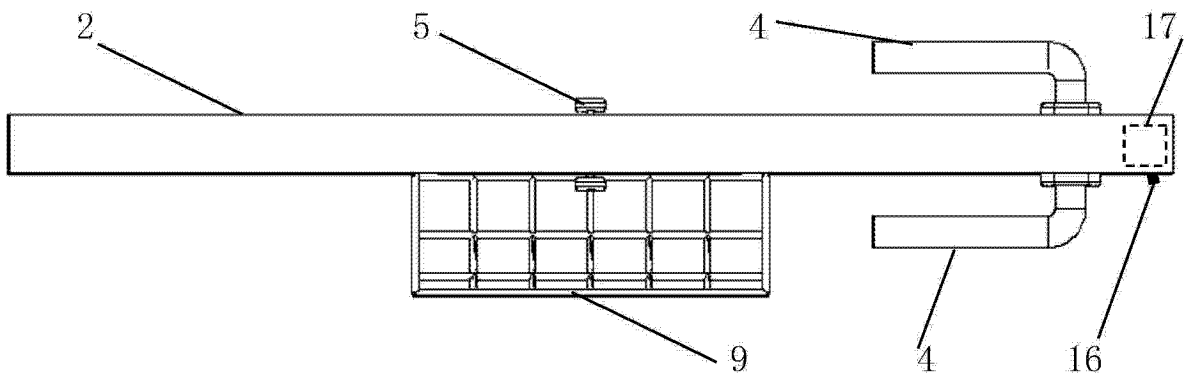


图 5

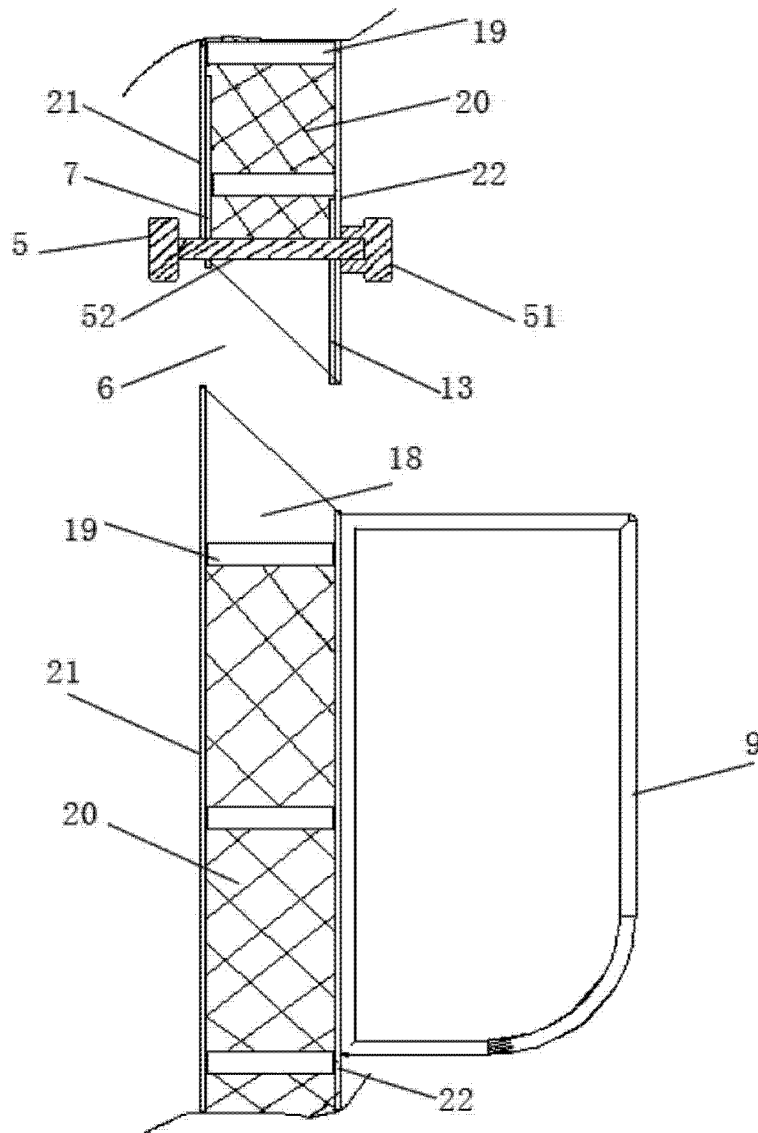


图 6A-A

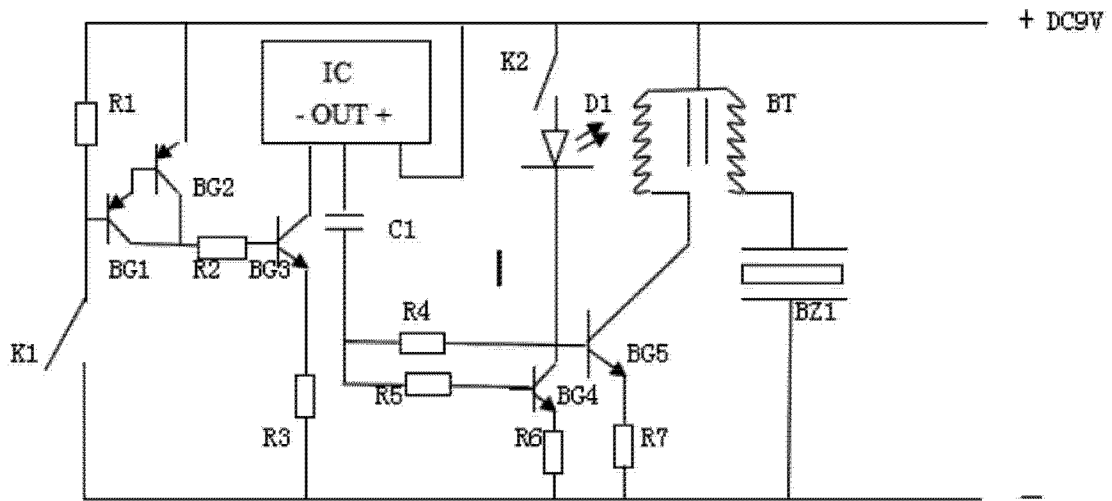


图 7