



(12)发明专利申请

(10)申请公布号 CN 107171203 A

(43)申请公布日 2017.09.15

(21)申请号 201710594293.4

(22)申请日 2017.07.20

(71)申请人 合肥裕朗机电科技有限公司
地址 230000 安徽省合肥市经济技术开发区
民营科技园一园内

(72)发明人 岑玲

(74)专利代理机构 温州知远专利代理事务所
(特殊普通合伙) 33262

代理人 汤时达

(51) Int. Cl.

H02B 1/30(2006.01)

H02B 1/56(2006.01)

F04D 25/12(2006.01)

F04D 29/52(2006.01)

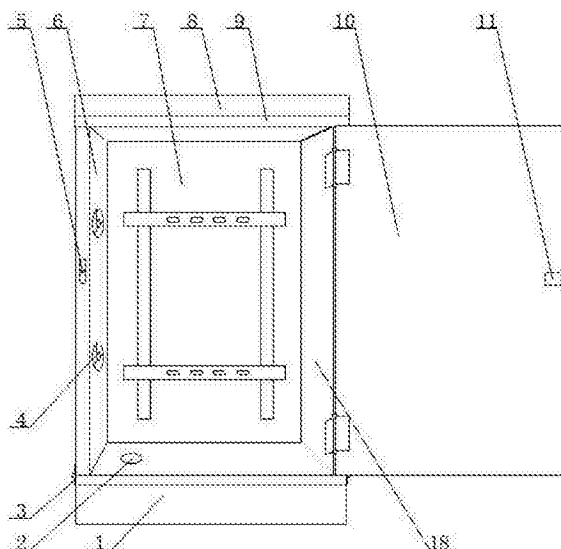
权利要求书1页 说明书3页 附图2页

(54)发明名称

一种折叠式耐高温的变电机柜

(57)摘要

本发明公开了一种折叠式耐高温的变电机柜,包括底座,底座的上方设置有线孔,且底座的左侧上方设置有左侧边,将传统的整体结构改变成可以折叠的结构,需要安装搬运的时候将设备的上盖取下,然后即可将设备的侧边进行折叠,运送到安装的位置的时候再将侧边进行竖立然后通过上盖下方的卡槽固定连接即可,方便快捷;设置有风机对设备内部进行散热工作,使设备可以在外部高温的情况下也可以继续进行工作,且风机上的防护罩和安装垫通过磁石连接块利用磁力吸附连接,使用一段时间后可以将其分离对风机内部风叶进行灰尘清理,避免内部灰尘过多影响工作,清理结束之后再将防护罩吸附连接在安装垫上即可,非常方便。



1. 一种折叠式耐高温的变电机柜,包括底座(1),其特征在于:

所述底座(1)的上方设置有线孔(2),所述底座(1)的左侧上方设置有左侧边(6),所述底座(1)的右侧上方设置有右侧边(18);

所述底座(1)的后方边上设置有后侧边(7),所述左侧边(6)上设置有电机(4),所述电机(4)的外部设置有安装边(13),所述电机(4)的右侧设置有安装垫(14);

所述安装垫(14)的上方设置有风叶(15),所述风叶(15)的上方设置有防护罩(16),所述防护罩(16)与安装垫(14)的连接处设置有磁石连接块(17),所述左侧边(6)、右侧边(18)和后侧边(7)的上方设置有卡槽(9);

所述卡槽(9)的上方设置有上盖(8),所述右侧边(18)的右侧设置有防护门(10),所述防护门(10)的右边上设置有锁孔(11),所述左侧边(6)的外部边与锁孔(11)对应的位置处设置有固定匙(5);

所述卡槽(9)与左侧边(6)和右侧边(18)的连接处设置有固定连接锁(12),所述左侧边(6)、上盖(8)和右侧边(18)均与底座(1)的连接设置有连接铰链(3),所述电机(4)与外部电源电性连接。

2. 根据权利要求1所述的一种折叠式耐高温的变电机柜,其特征在于:所述电机(4)与左侧边(6)通过安装边(13)固定连接。

3. 根据权利要求1所述的一种折叠式耐高温的变电机柜,其特征在于:所述电机(4)与风叶(15)通过传动杆传动连接。

4. 根据权利要求1所述的一种折叠式耐高温的变电机柜,其特征在于:所述电机(4)共设置有两个,且两个电机(4)大小型号均相同。

5. 根据权利要求1所述的一种折叠式耐高温的变电机柜,其特征在于:所述防护罩(16)与右侧边(18)均为长方体状。

6. 根据权利要求1所述的一种折叠式耐高温的变电机柜,其特征在于:所述磁石连接块(17)为圆环状结构。

一种折叠式耐高温的变电机柜

技术领域

[0001] 本发明属于电力相关技术领域,具体涉及一种折叠式耐高温的变电机柜。

背景技术

[0002] 电力是以电能作为动力的能源。发明于19世纪70年代,电力的发明和应用掀起了第二次工业化高潮。成为人类历史18世纪以来,世界发生的三次科技革命之一,从此科技改变了人们的生活。既是是当今的互联网时代我们仍然对电力有着持续增长的需求,因为我们发明了电脑、家电等更多使用电力的产品。不可否认新技术的不断出现使得电力成为人们的必需品。20世纪出现的大规模电力系统是人类工程科学史上最重要的成就之一,是由发电、输电、变电、配电和用电等环节组成的电力生产与消费系统。电力工作中需要许多设备对其进行服务,其中变电机柜就是其中一种。

[0003] 现有技术存在以下问题:1、体积较大,在安装搬运的时候不方便,需要使用较大的运输车进行运输,严重降低了工作效率;2、在外部环境较热的情况下不能持续工作,使用性能较低。

发明内容

[0004] 本发明的目的在于提供一种折叠式耐高温的变电机柜,以解决上述背景技术中提出的体积较大,在安装搬运的时候不方便,需要使用较大的运输车进行运输,严重降低了工作效率;在外部环境较热的情况下不能持续工作,使用性能较低问题。

[0005] 为实现上述目的,本发明提供如下技术方案:

[0006] 一种折叠式耐高温的变电机柜,包括底座,所述底座的上方设置有线孔,且底座的左侧上方设置有左侧边,且底座的右侧上方设置有右侧边,所述底座的后方边上设置有后侧边,所述左侧边上设置有电机,所述电机的外部设置有安装边,所述电机的右侧设置有安装垫,所述安装垫的上方设置有风叶,所述风叶的上方设置有防护罩,所述防护罩与安装垫的连接处设置有磁石连接块,所述左侧边、右侧边和后侧边的上方设置有卡槽,所述卡槽的上方设置有上盖,所述右侧边的右侧设置有防护门,所述防护门的右边上设置有锁孔,所述左侧边的外部边与锁孔对应的位置处设置有固定匙,所述卡槽与左侧边和右侧边的连接处设置有固定连接锁,所述左侧边、上盖和右侧边均与底座的连接设置有连接铰链,所述电机与外部电源电性连接。

[0007] 优选的,所述电机与左侧边通过安装边固定连接。

[0008] 优选的,所述电机与风叶通过传动杆传动连接。

[0009] 优选的,所述电机共设置有两个,且两个电机大小型号均相同。

[0010] 优选的,所述左侧边与右侧边均为长方体状。

[0011] 优选的,所述磁石连接块为圆环状结构。

[0012] 与现有技术相比,本发明的有益效果是:

[0013] 1、本发明将传统的整体结构改变成可以折叠的结构,需要安装搬运的时候将设备

的上盖取下,然后即可将设备的侧边进行折叠,运送到安装的位置的时候再将侧边进行竖立然后通过上盖下方的卡槽固定连接即可,方便快捷。

[0014] 2、本发明设置有风机对设备内部进行散热工作,使设备可以在外部高温的情况下也可以继续进行工作,且风机上的防护罩和安装垫通过磁石连接块利用磁力吸附连接,使用一段时间后可以将其分离对风机内部风叶进行灰尘清理,避免内部灰尘过多影响工作,清理结束之后再将防护罩吸附连接在安装垫上即可,非常方便,且提高了设备的工作效率。

附图说明

[0015] 图1为本发明的结构示意图;

[0016] 图2为本发明的侧面结构示意图;

[0017] 图3为本发明的散热风机结构示意图;

[0018] 图中:1-底座、2-线孔、3-连接铰链、4-电机、5-固定匙、6-左侧边、7-后侧边、8-上盖、9-卡槽、10-防护门、11-锁孔、12-固定连接锁、13-安装边、14-安装垫、15-风叶、16-防护罩、17-磁石连接块、18-右侧边。

具体实施方式

[0019] 下面将结合本发明实施例中的附图,对本发明实施例中的技术方案进行清楚、完整地描述,显然,所描述的实施例仅仅是本发明一部分实施例,而不是全部的实施例。基于本发明中的实施例,本领域普通技术人员在没有做出创造性劳动前提下所获得的所有其他实施例,都属于本发明保护的范围。

[0020] 请参阅图1-3,本发明提供一种技术方案:

[0021] 一种折叠式耐高温的变电机柜,包括底座1,底座1的上方设置有线孔2,且底座1的左侧上方设置有左侧边6,且底座1的右侧上方设置有右侧边18,底座1的后方边上设置有后侧边7,左侧边6上设置有电机4,电机4的外部设置有安装边13,电机4的右侧设置有安装垫14,安装垫14的上方设置有风叶15,风叶15的上方设置有防护罩16,防护罩16与安装垫14的连接处设置有磁石连接块17,左侧边6、右侧边18和后侧边7的上方设置有卡槽9,卡槽9的上方设置有上盖8,右侧边18的右侧设置有防护门10,防护门10的右边上设置有锁孔11,左侧边6的外部边与锁孔11对应的位置处设置有固定匙5,卡槽9与左侧边6和右侧边18的连接处设置有固定连接锁12,左侧边6、上盖8和右侧边18均与底座1的连接设置有连接铰链3,电机4与外部电源电性连接。

[0022] 为了方便安装拆卸,本实施例,优选的,电机4与左侧边6通过安装边13固定连接。

[0023] 为了进行动力传递,本实施例,优选的,电机4与风叶15通过传动杆传动连接。

[0024] 为了可以高效进行散热工作,本实施例,优选的,电机4共设置有两个,且两个电机4大小型号均相同。

[0025] 为了可以稳定支撑,本实施例,优选的,左侧边6与右侧边18均为长方体状。

[0026] 为了进行安装连接,本实施例,优选的,磁石连接块17为圆环状结构。

[0027] 本发明的工作原理及使用流程:

[0028] 本发明安装好过后,将设备的左侧边6、右侧边18和后侧边7通过连接铰链3竖直,然后通过上方的卡槽9进行固定,固定之后使用固定连接锁12限位固定,固定之后的设备可

以稳定工作不会出现晃动,然后将使用的电力设备放置在设备内部,工作的时候电机4会高速转动然后带动风叶15进行转动对设备内部进行散热处理,使设备可以在外部温度较高的环境中进行工作,由于电机4的内部风叶15转动的时候时间久了会堆积灰尘影响工作,所以每隔一段时间后可以 将风叶15外部的防护罩16和安装垫14分离,对内部风叶15等进行灰尘清理,清理结束之后在将防护罩16利用磁石连接块17和暗转垫14吸附连接,非常方便快捷。

[0029] 尽管已经示出和描述了本发明的实施例,对于本领域的普通技术人员而言,可以理解在不脱离本发明的原理和精神的情况下可以对这些实施例进行多种变化、修改、替换和变型,本发明的范围由所附权利要求及其等同物限定。

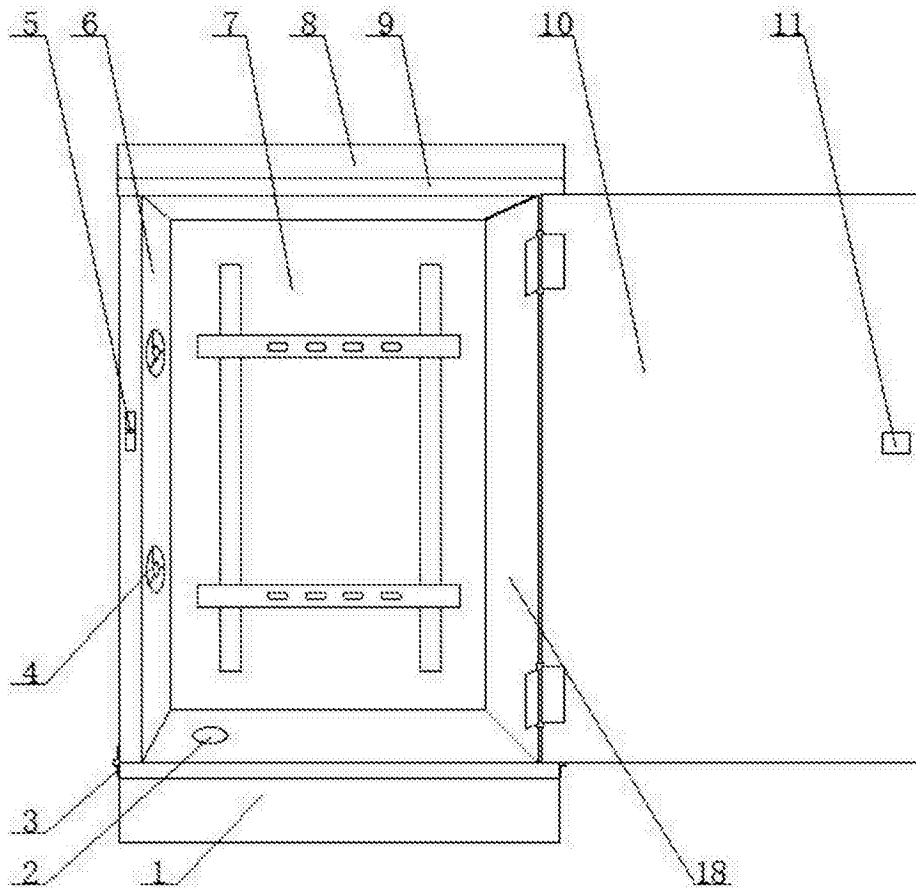


图1

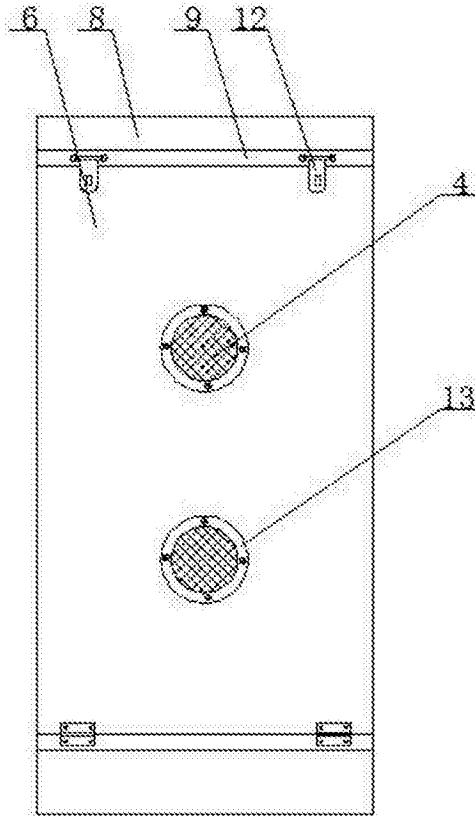


图2

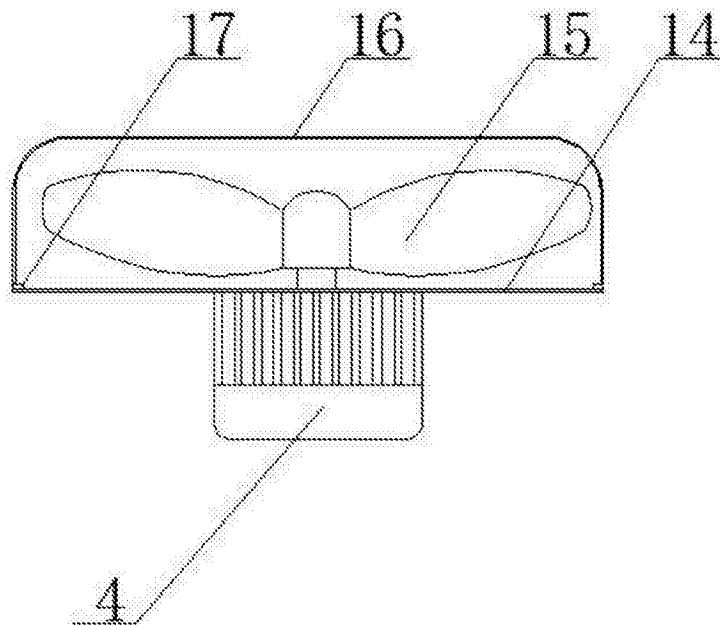


图3