

[19] 中华人民共和国国家知识产权局

[51] Int. Cl.
A61H 39/06 (2006.01)



[12] 实用新型专利说明书

专利号 ZL 200820154100. X

[45] 授权公告日 2009年8月26日

[11] 授权公告号 CN 201295376Y

[22] 申请日 2008.10.16

[21] 申请号 200820154100. X

[73] 专利权人 上海甲秀工业设计有限公司

地址 200025 上海市卢湾区淡水路361号202室

[72] 发明人 张建君 任哲

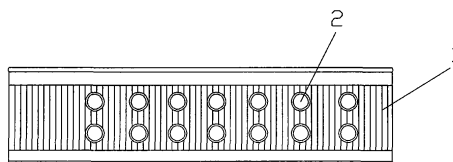
权利要求书1页 说明书2页 附图1页

[54] 实用新型名称

用以腰腹部的温灸器固定带

[57] 摘要

本实用新型涉及一种中医灸疗器具，尤其涉及用以腰腹部的温灸器固定带。本实用新型包括：包括固定带、底座、温灸器；所述腰部固定带形状与传统护肩相同；所述底座包括柱基、固定扣，底座分布在固定带的后部与人体腰部外沿线上，所述的固定扣为内螺纹式，固定在柱基的上端；所述的温灸器在底部外围有与所述的固定扣的内螺纹相吻合的外螺纹，可通过旋拧与固定扣固定。本实用新型的有益效果是：该应用传统中医方法的理疗装置可方便地固定在使用者任意患处，艾条的热量及药性传到穴位或伤病处，起到温灸的疗效，使用安全、方便、卫生。



1、用以腰腹部的温灸器固定带，包括：固定带（1），所述固定带（1）形状与传统护腰带相同；其特征在于：还包括底座（2）、温灸器（3）；所述底座（2）包括柱基（21）、固定扣（22），底座（2）分布在固定带（1）与人体腰部外沿线上，所述的固定扣（22）为内螺纹式，固定在柱基（21）的上端；所述的温灸器（3）在底部外围有与所述的固定扣（22）的内螺纹相吻合的外螺纹，可通过旋拧与固定扣（22）固定。

用以腰腹部的温灸器固定带

技术领域

本实用新型涉及一种中医灸疗器具，尤其涉及用以腰腹部的温灸器固定带。

背景技术

灸是我国传统的中医医疗方法，灸，可以温通经脉，驱寒祛湿，对穴位进行艾灸对疾病的治疗有显著疗效。现有传统的针对四肢穴位的中医灸疗方法是直接将艾绒拧附在取穴的针灸针尾部，或手持艾条，点燃后和穴位保持一定距离，燃烧的艾的热量及药性传到穴位处起到温灸的疗效。但是使用这种方法时，温灸无法固定，需专门医护人员进行操作，患者治疗时不能移动，只能在医院进行，如不小心还容易烫伤，造成使用的不便。而现有温灸盒为铁盒，体积大且笨重，不利于推广更不适宜于家用。

人体的肩关节是人体上肢运动的重要关节，并在在肩关节周围附有肩周肌肉、肌腱、滑囊和关节囊等软组织，而且这些软组织易得慢性炎症，即肩周炎；在日常生活中肩关节活动的频率较高，长期从事体力劳动或体育运动的人尤为特别。

如何设计一种使用安全方便卫生的应用传统中医方法，针对上述腰腹部伤病的理疗装置是摆在科技技术人员面前需要解决的技术问题。

实用新型内容

本实用新型需要解决的技术问题是提供了一种用以腰腹部的温灸器固定带，旨在解决上述的问题。

为了解决上述技术问题，本实用新型是通过以下技术方案实现的：
本实用新型包括：包括固定带、底座、温灸器；所述腰腹部固定带形状与

传统护腰相同；所述底座包括柱基、固定扣，底座分布在固定带与人体腰部外沿线上，所述的固定扣为内螺纹式，固定在柱基的上端；所述的温灸器在底部外围有与所述的固定扣的内螺纹相吻合的外螺纹，可通过旋拧与固定扣固定。

与现有技术相比，本实用新型的有益效果是：该应用传统中医方法的理疗装置可方便地固定在使用者任意患处，艾条的热量及药性传到穴位或伤病处，起到温灸的疗效，使用安全、方便、卫生。

附图说明

图 1 是本实用新型的结构图；

图 2 是本实用新型的底座示意图。

具体实施方式

下面结合附图与具体实施方式对本实用新型作进一步详细描述：

由图 1、图 2 可见：本实用新型包括：包括固定带 1、底座 2、温灸器 3；所述固定带 1 形状与传统护腰相同；所述底座 2 包括柱基 21、固定扣 22，底座 2 分布在固定带 1 与人体腰部外沿线上，所述的固定扣 22 为内螺纹式，固定在柱基 21 的上端；所述的温灸器 3 在底部外围有与所述的固定扣 22 的内螺纹相吻合的外螺纹，可通过旋拧与固定扣 22 固定。

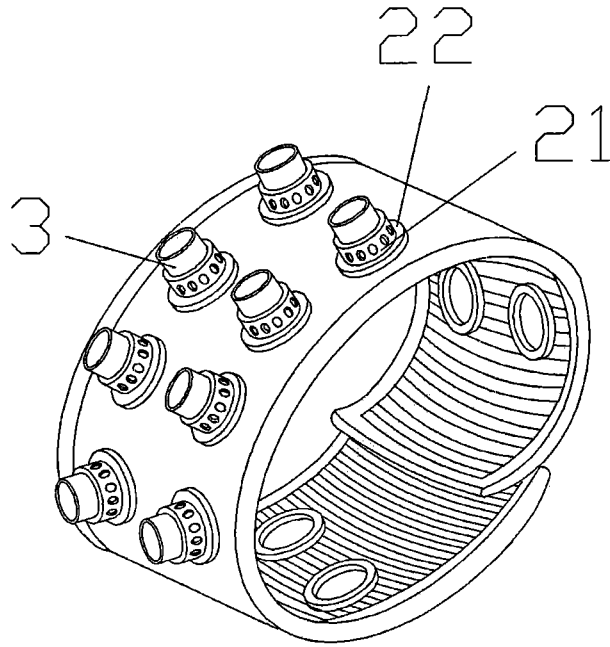


图 1

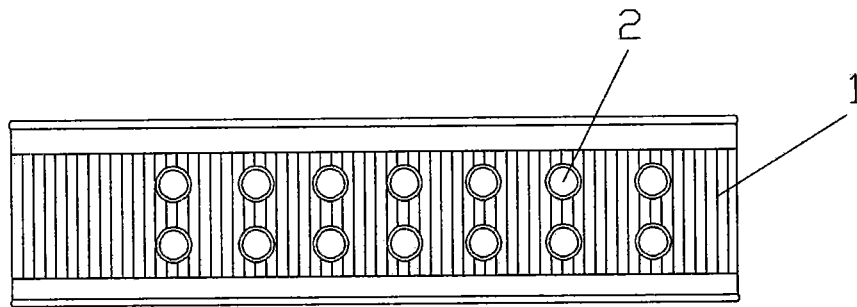


图 2