

(19) Organisation Mondiale de la
Propriété Intellectuelle
Bureau international



(43) Date de la publication internationale
19 septembre 2013 (19.09.2013)

WIPO | PCT

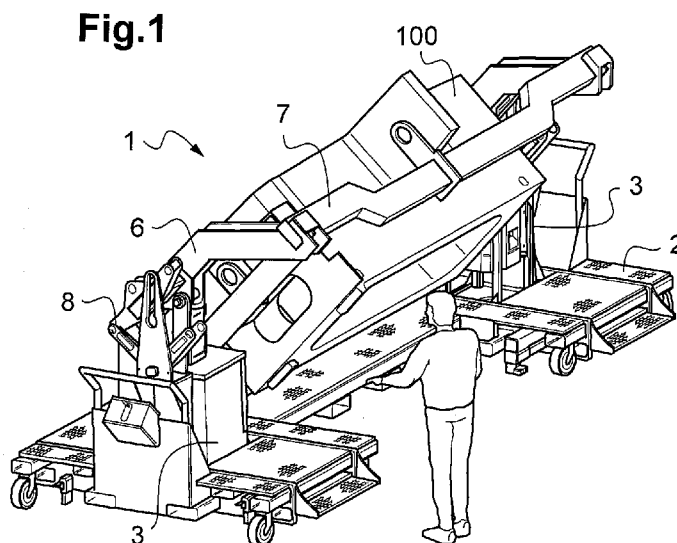
(10) Numéro de publication internationale
WO 2013/135995 A9

- (51) Classification internationale des brevets :
B05B 13/02 (2006.01) B66F 7/22 (2006.01)
B66F 7/16 (2006.01)
- (21) Numéro de la demande internationale :
PCT/FR2013/050467
- (22) Date de dépôt international :
5 mars 2013 (05.03.2013)
- (25) Langue de dépôt : français
- (26) Langue de publication : français
- (30) Données relatives à la priorité :
1252177 12 mars 2012 (12.03.2012) FR
1351902 4 mars 2013 (04.03.2013) FR
- (71) Déposant : SOCIETE D'APPLICATIONS ELECTRIQUES ET MECANIQUES - SAPEM [FR/FR]; 45 Rue Maurice Berteaux, Batiment B, F-78600 Le Mesnil Le Roi (FR).
- (72) Inventeurs : ARCHER, Joël; 22 rue Kervegan, F-44000 Nantes (FR). SEVRIN, Olivier; 7 rue des Jonquilles, F-58200 Cosne Sur Loire (FR).
- (74) Mandataire : CABINET MOUTARD; BP 20513, 35 Rue De La Paroisse, F-78000 Versailles (FR).
- (81) États désignés (sauf indication contraire, pour tout titre de protection nationale disponible) : AE, AG, AL, AM, AO, AT, AU, AZ, BA, BB, BG, BH, BN, BR, BW, BY, BZ, CA, CH, CL, CN, CO, CR, CU, CZ, DE, DK, DM, DO, DZ, EC, EE, EG, ES, FI, GB, GD, GE, GH, GM, GT, HN, HR, HU, ID, IL, IN, IS, JP, KE, KG, KM, KN, KP, KR, KZ, LA, LC, LK, LR, LS, LT, LU, LY, MA, MD, ME, MG, MK, MN, MW, MX, MY, MZ, NA, NG, NI, NO, NZ, OM, PA, PE, PG, PH, PL, PT, QA, RO, RS, RU, RW, SC, SD, SE, SG, SK, SL, SM, ST, SV, SY, TH, TJ, TM, TN, TR, TT, TZ, UA, UG, US, UZ, VC, VN, ZA, ZM, ZW.
- (84) États désignés (sauf indication contraire, pour tout titre de protection régionale disponible) : ARIPO (BW, GH, GM, KE, LR, LS, MW, MZ, NA, RW, SD, SL, SZ, TZ, UG, ZM, ZW), eurasién (AM, AZ, BY, KG, KZ, RU, TJ, TM), européen (AL, AT, BE, BG, CH, CY, CZ, DE, DK, EE, ES, FI, FR, GB, GR, HR, HU, IE, IS, IT, LT, LU, LV, MC, MK, MT, NL, NO, PL, PT, RO, RS, SE, SI, SK, SM, TR), OAPI (BF, BJ, CF, CG, CI, CM, GA, GN, GQ, GW, ML, MR, NE, SN, TD, TG).

[Suite sur la page suivante]

(54) Title : METHOD FOR TURNING OVER A LARGE-SIZED OR HEAVY PART

(54) Titre : DISPOSITIF DE RETOURNEMENT POUR PIECE DE GRANDE DIMENSION OU PESANTE



(57) Abstract : The invention relates to a device (1) for turning over, in particular, a part (100), characterized in that it includes two towers (3) opposite one another, each tower including: a stationary portion (4) and a portion (5) that is vertically movable relative to the stationary portion; an actuator means (16) for moving said movable portion relative to said stationary portion; a beam (6) movable about a stationary axis (X6) relative to the movable portion, the beam including at least one arm; and a ball (8) for retaining the arm at the stationary portion, wherein the part (100) is attached to the beams (6).

(57) Abrégé : Dispositif de retournement 1, notamment pour une pièce 100, caractérisé en ce qu'il comprend deux tours 3, en vis-à-vis l'une de l'autre, chaque tour comprenant : - une partie fixe 4 et une partie mobile 5 verticalement relativement à la partie fixe, - des moyens de vérins 16, pour déplacer ladite partie mobile relativement à ladite partie fixe, - un fléau 6 mobile autour d'une axe X6 fixe relativement à la partie mobile, le fléau

comprenant au moins une branche; et, - une bille 8 pour retenir la branche à la partie fixe; la pièce 100 étant fixée aux fléaux 6.



Publiée :

- avec rapport de recherche internationale (Art. 21(3))
- avec tous renseignements concernant l'autorisation de rectification d'une erreur évidente selon la règle 91.3.b) (règle 48.2.i))

(48) Date de publication de la présente version corrigée :

7 novembre 2013

(15) Renseignements relatifs à la correction :

voir la Notice du 7 novembre 2013

DISPOSITIF DE RETOURNEMENT POUR PIÈCE DE GRANDE

5

DIMENSION OU PESANTE.

- 10 La présente invention se rapporte à un dispositif de retournement, notamment pour pièce de grande dimension ou pesante impossible à manipuler à la main, particulièrement à un vireur-positionneur permettant d'effectuer des opérations de peinture, sablage, grenailage et/ou lavage, sur une telle pièce.
- 15 De nombreux problèmes doivent être résolus par une machine permettant de manipuler une telle pièce, notamment :
- Accessibilité et ergonomie :
 - les zones de la pièce qui sont à traiter, par exemple les zones à peindre, doivent être accessibles ;
 - 20 ○ la position de l'opérateur doit être ergonomique ;
- L'accessibilité et l'ergonomie améliorent la qualité – cette qualité peut être un facteur de sécurité. C'est le cas pour les bogies de trains, qui sont des pièces particulièrement encombrantes et pesantes (plusieurs centaines de kg), qui doivent être peints sur
- 25 l'ensemble de leur surface; cette protection garantit la pérennité des bogies, donc la sécurité des trains.
- Environnement :

La machine doit pouvoir résister à :

- à une atmosphère explosive. En présence de solvants, la machine doit donc pouvoir répondre aux normes ATEX, sur les atmosphères explosives ;
- à une atmosphère agressive, notamment au sable lors du grenailage ; et,
- à une atmosphère corrosive, notamment lors du lavage.
- Sécurité :
 - la machine doit assurer la sécurité dans toutes les phases d'utilisation, notamment assurer une position de travail sécurisée et un déplacement sécurisé des personnels et notamment de l'opérateur ; et,
 - risques environnementaux.
- Logistique :
 - la machine doit pouvoir s'intégrer dans une chaîne logistique, pour un travail en flux, sans moyen de manutention, ce qui implique une source d'énergie.
- Maintenance réduite au minimum.
- Economie :
 - le coût de possession de la machine doit être le plus faible possible.

20

Plusieurs types d'élévateurs-positionneurs sont connus, notamment :

- Les élévateurs purs, tels que ceux utilisés dans les garages automobiles. Ils imposent un travail sous charge, ce qui pose des problèmes de sécurité ;
- Les positionneurs en rotation pure ;
- Ceux qui proposent une élévation et une rotation indépendantes l'une de l'autre.

25

De tels élévateurs-positionneurs utilisent généralement des moyens d'actionnement du type vérins hydrauliques, télescopiques ou non, ou, des crémaillères à vis.

30

Les vérins hydrauliques utilisent un groupe hydraulique et un moteur électrique. Ils ont des inconvénients majeurs :

- ils sont sensibles aux conditions environnementales, et présentent notamment un risque de destruction rapide des joints par des poussières, par exemple issues du grenailage des pièces ;
- ils ne supportent pas d'effort latéral, et ils posent donc un problème de guidage des tiges ; et,
- leur encombrement, même replié, est très important et supérieur à la course.

10

Les vérins pneumatiques à tige, classiques, outre ceux évoqués pour les vérins hydrauliques, posent des problèmes spécifiques :

- Ils ne sont pas disponibles en grandes courses ; et,
- Ils sont très onéreux dès que spéciaux.

15

L'invention a pour but de proposer un dispositif de retournement résolvant tout ou partie des problèmes des dispositifs de l'art antérieur, en répondant notamment aux exigences de fiabilité et de sécurité.

20 Pour atteindre son but, l'invention propose un dispositif de retournement, notamment pour une pièce, caractérisé en ce qu'il comprend au moins une tour, de préférence deux tours en vis-à-vis l'une de l'autre, chaque tour comprenant :

- une partie fixe et une partie mobile verticalement relativement à la partie fixe;
- des moyens de vérins, pour déplacer ladite partie mobile relativement à ladite partie fixe ;
- un fléau mobile autour d'un axe de pivot fixe relativement à ladite partie mobile, ledit fléau comprenant au moins une branche ; et

25

- des moyens pour retenir, de préférence de façon libérable, ladite branche à la partie fixe, à distance horizontalement dudit axe de pivot ;
ladite pièce étant fixée aux fléaux.

- 5 Les moyens de vérin comprennent avantageusement un vérin à soufflet qui peut être disposé sous la partie mobile.

Le fléau peut comprendre deux branches s'étendant sensiblement à l'opposé l'une de l'autre et, de préférence, des moyens de retenue propres à chaque
10 branche.

Les moyens de retenue comprennent préférentiellement une bielle articulée à la partie fixe. Le dispositif comprend avantageusement des moyens de goupille pour relier et articuler la bielle de façon amovible avec la branche
15 correspondante. La goupille peut comprendre des moyens élastiques, de préférence un cylindre élastomère entourant un noyau métallique.

Le dispositif selon l'invention peut en outre comprendre des moyens pour déplacer et maintenir la pièce en translation verticale, chaque branche étant
20 libérée des moyens de retenue. Ainsi, il peut comprendre un guide et des moyens de prise entre le fléau et le guide à distance de l'axe de pivot, le guide comprenant une fenêtre oblongue pour le guidage vertical des moyens de prise.

Plusieurs modes d'exécution de l'invention seront décrits ci-après, à titre
25 d'exemples non limitatifs, en référence aux dessins annexés dans lesquels :

La figure 1 est une vue schématique en perspective de trois-quarts avant d'un dispositif de retournement selon l'invention ;

La figure 2 est vue schématique en perspective de trois-quarts avant d'une colonne, celle de gauche, et de son fléau pour le dispositif de retournement de la figure 1 ;

5 La figure 3 est une vue de droite, selon la direction III, de la colonne de la figure 2, fléau horizontal ;

La figure 4 est une vue de gauche, selon la direction IV, de la colonne de la figure 2, fléau horizontal ;

10

La figure 5 est une vue de gauche, selon la direction IV, de la colonne de la figure 2, fléau basculé ;

15

La figure 6 est une vue de droite, selon la direction III, de la colonne de la figure 2, fléau basculé ;

La figure 7 est une vue de face, selon la direction VII, de la colonne de la figure 2, fléau horizontal ;

20

La figure 8 est une vue de face, selon la direction VII, de la colonne de la figure 2, fléau basculé ;

La figure 9 représente le fléau des figures précédentes, isolément ;

25

La figure 10 représente un support de type lorry pour le dispositif de la figure 1 ;

La figure 11 représente la partie fixe et la partie mobile de la colonne de la figure 2 ;

30

Les figures 12 et 13 représentent respectivement la partie fixe et la partie mobile de la figure 11, isolément ;

La figure 14 illustre un système de sécurité pour le dispositif ; et

5

Les figures 15 et 16 sont des vues en coupe, représentant une clavette en prise avec le fléau et une bielle, respectivement.

La figure 1 illustre un dispositif 1 selon l'invention permettant l'élévation et le basculement d'une pièce massive 100 à virer. Dans l'exemple illustré, le dispositif 1 comprend principalement un support 2 et deux colonnes 3. Dans cet exemple, le support 2 est du type lorry, c'est-à-dire qu'il est constitué d'un châssis sur roues ; les deux colonnes reposent sur le châssis 2 ; le châssis relie les deux colonnes 3 entre elles.

15

Chaque colonne 3 comprend :

- une partie mobile 5 coulissant verticalement dans une partie fixe 4, fixe relativement au châssis ; la partie mobile étant guidée par des patins 10, qui peuvent être en polyéthylène ;
- 20 - un vérin à soufflet 16, monté sous la partie mobile 5 à l'intérieur de la partie fixe qui en assure le guidage, ce vérin assurant un déplacement vertical de la partie mobile relativement à la partie fixe 4 ;
- un fléau 6 monté pivotant autour d'un pivot 60 transversal, d'axe de pivot X6, fixe relativement à la partie mobile 5 ; l'axe X6 s'étend transversalement au dispositif
- 25 - des pièces d'interface 7 montées aux extrémités distales du fléau pour s'adapter à la pièce à virer ;
- un dispositif de réglage du centre de gravité de l'ensemble « pièce + fléau » pour que ce centre de gravité soit proche de l'axe X6, de préférence en
- 30 dessous de l'axe X6 ;

- au moins une bielle d'orientation 8 ; dans l'exemple illustré, il a deux bielles 8 ;
- un guide 17 pour une élévation E ou une descente D pure, c'est-à-dire sans basculement, de l'ensemble fléau + pièce ; ledit guide 17 s'élève sensiblement verticalement depuis la partie fixe 4 à laquelle il est rigidement fixé. Une lumière oblongue 19 est formée verticalement dans le guide 17.

Dans l'exemple illustré, le fléau 6 est essentiellement constitué d'une poutre en forme de Ω (la lettre oméga). Cette poutre s'étend sensiblement d'avant en arrière ; Comme particulièrement illustré à la figure 9, cette poutre est formée d'une partie centrale 61 surélevée, et de deux branches 62, plus basses que de la partie centrale 61, raccordées à la partie centrale par des épaulements 65 à leurs extrémités proximales. La partie centrale porte une excroissance latérale formant un palier 63 portant l'axe de pivot X6, de sorte que l'axe de pivot passe sous la partie centrale entre les extrémités proximales des branches 62. Chaque extrémité distale 64 de chaque branche 62 porte une pièce d'interface 7 respective.

Dans l'exemple illustré, il y a deux bielles 8 rigidement reliées entre elles sensiblement à angle droit, en forme d'équerre 8,8. Cette équerre 8,8 est articulée au voisinage de la jonction des deux bielles 8 autour d'un axe de bielle X8 porté par le guide d'élévation 17. Chaque bielle 8 porte à son extrémité distale, relativement à l'axe de bielle X8, une lumière 12 prévue pour y recevoir une clavette 68 (voir figure 16).

Un premier passage et un deuxième passage tubulaires 66 sont formés transversalement, chacun à la jonction de la partie centrale 61 du fléau et d'un épaulement respectif. Chaque premier passage 66 est prévu pour pouvoir y recevoir la clavette 68.

Un troisième passage tubulaire 67, d'axe X67, est formé transversalement dans une extension sommitale, s'étendant verticalement vers le haut depuis la partie centrale 61. Ce troisième passage 67 est prévu pour recevoir une goupille 18.

5 L'axe X67 du troisième passage et l'axe de pivot X6 forment un plan de symétrie pour le fléau.

On va maintenant décrire le fonctionnement du dispositif 1 de l'invention.

10 Comme particulièrement illustré aux figures 3 et 4, le dispositif 1 peut fonctionner en élévation (ou symétriquement en descente) pure, le fléau restant horizontal. Dans ce but, alors qu'aucune bielle 8 n'est solidarisée avec le fléau, le troisième passage 67 est mis en vis-à-vis de la lumière oblongue 19, et la goupille 12 est introduite à la fois dans le passage et la lumière. Le gonflement

15 ou le dégonflement du vérin 16 provoque le coulissement de la partie mobile 5 dans la partie fixe 4 de la colonne 3. Simultanément, le gonflement ou le dégonflement du vérin 16 provoque le coulissement de la goupille 18, indirectement fixée à la partie mobile, dans la lumière oblongue 19, indirectement fixée à la partie fixe. Guidée par et prisonnière de la lumière

20 oblongue 19, qui est verticale, la goupille 18 empêche le basculement du fléau 6 ; le fléau reste donc horizontal.

Comme particulièrement illustré aux figures 5 et 6, le dispositif 1 peut permettre la rotation R de la pièce 100 à traiter. Dans ce but, le fléau étant par

25 exemple initialement horizontal, l'un parmi le premier passage 66 et le deuxième passage 66 est mis en vis-à-vis d'une lumière 12 d'une bielle 8 correspondante. La clavette 68 est alors introduite à la fois dans le passage 66 et la lumière 12. Le gonflement du vérin 16 provoque le coulissement de la partie mobile 5 dans la partie fixe 4 de la colonne 3. Simultanément, le

30 gonflement du vérin 16 provoque le déplacement vertical du pivot 60, dont

l'axe est fixe relativement à la partie mobile. Dans le même temps, le fléau est retenu d'un côté par la bielle 8, elle-même retenue par la partie fixe, où elle est montée en rotation autour de l'axe de bielle X8. Ainsi retenu, le fléau prend une position penchée du côté de la bielle par laquelle il est retenu. Dans le cas
5 illustré aux figures 1, 5 et 6, le fléau 6 est relié à la bielle 8 la plus en arrière, de sorte que la pièce 100 est basculée vers l'arrière et présente son dessous à l'opérateur qui est devant le dispositif.

Le dégonflement du vérin provoque un retour du fléau vers l'horizontale et
10 une rotation inverse de la pièce 100.

Pour compenser d'éventuelles différences de course entre le vérin 16 d'une colonne et celui de l'autre colonne, et éviter un blocage du dispositif, notamment lors de la descente D, chaque fenêtre 12 présente un jeu ; dans
15 l'exemple illustré aux figures, notamment la figure 16, la fenêtre 12 est une fenêtre légèrement oblongue dans la direction d'allongement de sa bielle 8 respective. Le jeu dans les lumières 12, et notamment le fait qu'elles soient avantageusement oblongues, permet d'éviter de transmettre des efforts dans les colonnes 3 lorsque l'une des parties mobiles 5, de l'une des colonnes 3 ne se
20 déplace pas à la même vitesse que la partie mobile de l'autre colonne, le temps que le différentiel de hauteur soit rattrapé.

La clavette 68 de bielle, d'axe X68, a une certaine élasticité pour éviter un phénomène de pompage. Ainsi, dans l'exemple illustré, notamment aux figures
25 15 et 16, la clavette 68 est constituée d'un noyau cylindrique métallique 68A, noyé dans un cylindre en élastomère 68B. Cette configuration de la clavette 68 évite le phénomène de pompage et atténue les à-coups au début de l'élévation E.

Comme illustré aux figures 8A et 14, une butée de fin de course 22 est prévue pour l'accostage d'un talon 21 du fléau 6, en fin de descente D.

Dans l'exemple de la figure 1, les pièces de l'interface 7 sont deux poutres, l'une reliant les extrémités avant des fléaux, l'autre les extrémités arrières. L'utilisation de telles poutres 7, suffisamment rigides, permet de limiter les efforts de flexion sur les colonnes. Aux autres figures, les pièces d'interface 7 sont quatre pots cylindriques, chacun à une extrémité respective des fléaux. Aux figures 2 à 9, aucune pièce à virer n'est représentée.

10

Chaque bielle 8 est avantageusement équipée d'au moins une poignée 11, afin de faciliter son positionnement par un opérateur chargé de mettre en vis-à-vis une fenêtre 12 et le premier passage 66 correspondant.

15 Certains dispositifs de sécurité sont avantageusement prévus ; Notamment une clavette de sécurité 23 peut être prévue pour être introduite dans un trou 25 de la partie mobile 5 pour venir en butée sur la partie fixe 4, en cas de perte de pression des vérins 16 (voir figure 14).

20 Bien sûr, l'invention n'est pas limitée aux modes de réalisation préférés qui viennent d'être décrits, mais au contraire l'invention est définie par les revendications qui suivent.

Il apparaîtra en effet à l'homme de l'art que diverses modifications peuvent être apportées aux modes de réalisation décrits ci-dessus, à la lumière de l'enseignement qui vient de lui être divulgué.

Ainsi, notamment, le support peut avantageusement être extensible, de sorte que l'écartement entre les deux colonnes du dispositif est variable et peut être adapté à une dimension de la pièce à retourner.

30

Aussi, plutôt que d'être monté mobile sur un support de type lorry, le dispositif peut être monté fixe, chaque colonne reposant et étant fixée au sol.

- 5 L'utilisation de vérins à soufflet est particulièrement avantageuse. En effet :
- un tel vérin ne comporte pas de tige ;
 - son guidage est externe ;
 - le rapport entre sa hauteur, replié, et sa course est très élevé ; et,
 - il ne comporte pas de joint coulissant.

10

Les inconvénients d'un tel vérin :

- course et force sont dépendantes ; et,
- tendance au pompage ;

restent mineurs au regard de ses avantages, et sont résolus par le dispositif
15 décrit.

20

Une bielle d'orientation, peut être multi-positions, qui en retenant latéralement le fléau entraîne sa rotation R autour de son axe de pivot, à mesure de son élévation, ou inversement lors de sa descente, sous l'effet des vérins.

Un dispositif selon l'invention peut comprendre un vérin de rappel, notamment lorsque le centre de gravité de la pièce à traiter est fortement excentré. Le centre de gravité peut être positionné de sorte que la pièce, et les fléaux, soient ramenés par la gravité dans la position horizontale des fléaux.

25

Si les vérins à soufflets sont particulièrement avantageux, notamment du fait de leur faible encombrement, d'autres types de vérins peuvent être utilisés, notamment des vérins hydrauliques, pneumatiques ou des vérins à crémaillère.

Au lieu que la bielle soit montée amovible sur le fléau, et reliée en permanence à la partie fixe, il est possible de prévoir que chaque bielle est montée de façon permanente sur sa branche respective et de façon amovible à la partie fixe.

Revendications

1. Dispositif de retournement (1), notamment pour une pièce (100), caractérisé en ce qu'il comprend au moins une tour (3), chaque tour
5 comprenant :

- une partie fixe (4) et une partie mobile (5) verticalement relativement à la partie fixe,
- des moyens de vérins (16), pour déplacer ladite partie mobile relativement à ladite partie fixe,
- 10 - un fléau (6) mobile autour d'un axe de pivot (X6) fixe relativement à ladite partie mobile, ledit fléau comprenant au moins une branche (62) ; et,
- des moyens (8) pour retenir, de préférence de façon libérable, ladite branche à la partie fixe, à distance horizontalement dudit axe de pivot (X6) ;

15 ladite pièce étant fixée auxdits fléaux.

2. Dispositif selon la revendication 1, caractérisé en ce qu'il comprend deux tours (3), en vis-à-vis l'une de l'autre

20 3. Dispositif selon l'une des revendications 1 ou 2, caractérisé en ce que les moyens de vérin comprennent un vérin à soufflet (16).

4. Dispositif selon l'une des revendications 1 à 3, caractérisé en ce que chaque fléau comprend deux branches (62) s'étendant
25 sensiblement à l'opposé l'une de l'autre et, de préférence, des moyens de retenue (8) propres à chaque branche.

5. Dispositif selon l'une des revendications 1 à 4, caractérisé en ce que les moyens de retenue comprennent une bielle (8) articulée à la partie fixe.
- 5 6. Dispositif selon la revendication 5, caractérisé en ce qu'il comprend des moyens de goupille (12, 66, 68) pour relier et articuler la bielle (8) de façon amovible avec la branche (62) correspondante.
- 10 7. Dispositif selon la revendication 6, caractérisé en ce que la goupille (68) comprend des moyens élastiques, de préférence un cylindre élastomère (68B) entourant un noyau métallique (68A).
- 15 8. Dispositif selon l'une des revendications 1 à 7, caractérisé en ce qu'il comprend des moyens (17, 18, 67) pour déplacer la pièce (100) en translation verticale, chaque branche (62) étant libérée des moyens de retenue (8).
- 20 9. Dispositif selon la revendication 8, caractérisé en ce qu'il comprend un guide (17) et des moyens de prise (18) entre le fléau (6) et ledit guide à distance de l'axe (X6) de pivot, ledit guide comprenant une fenêtre oblongue (19) pour le guidage vertical desdits moyens de prise.

Fig.1

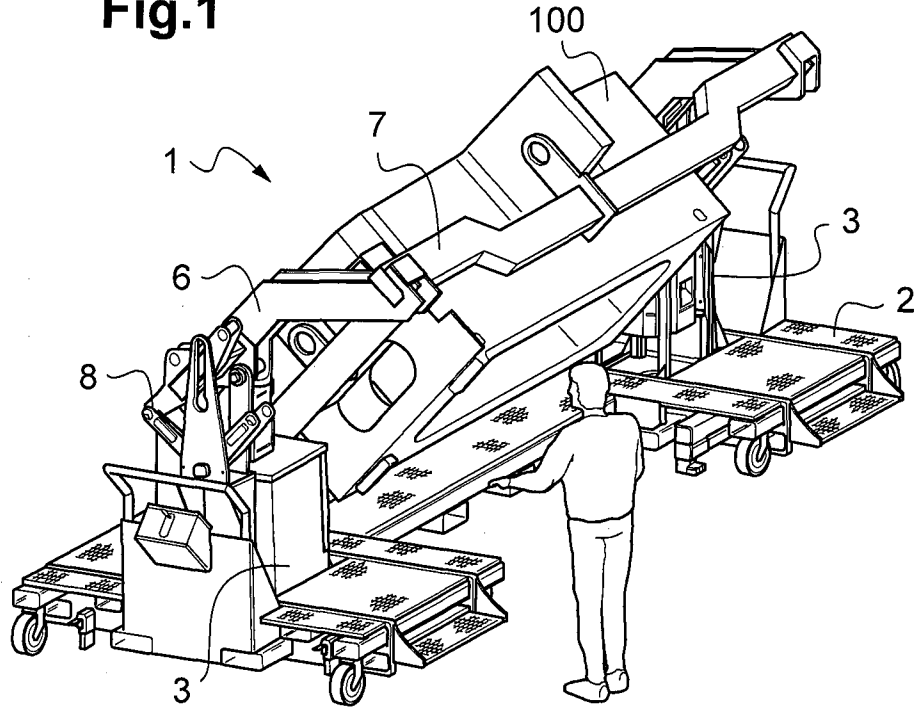
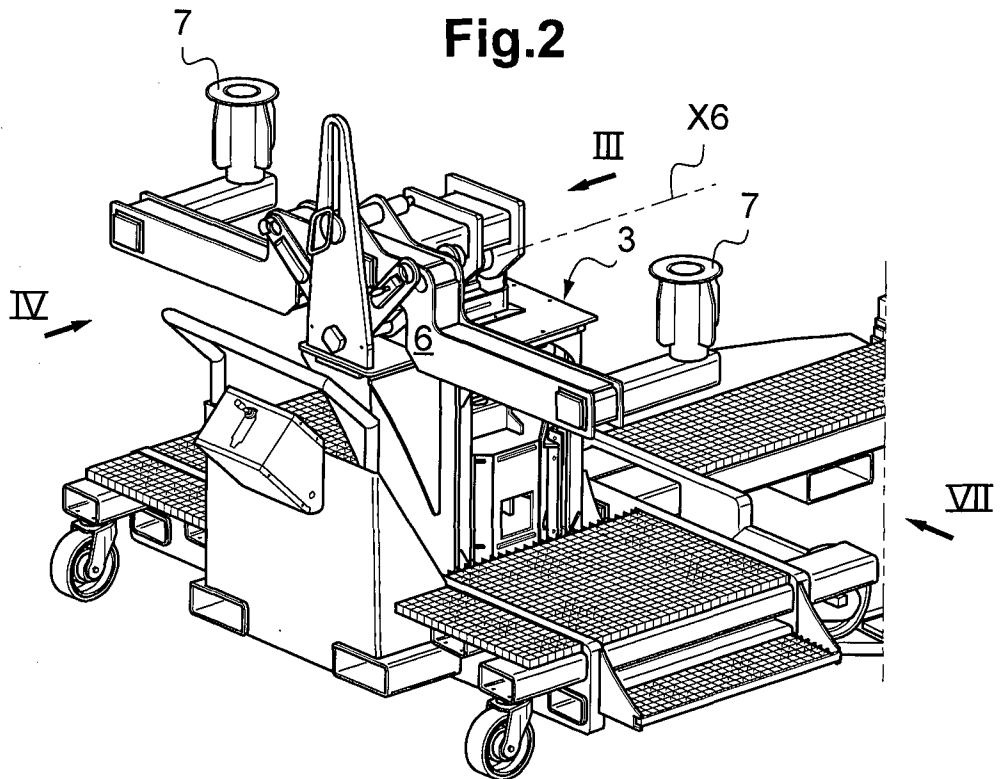


Fig.2



2/7

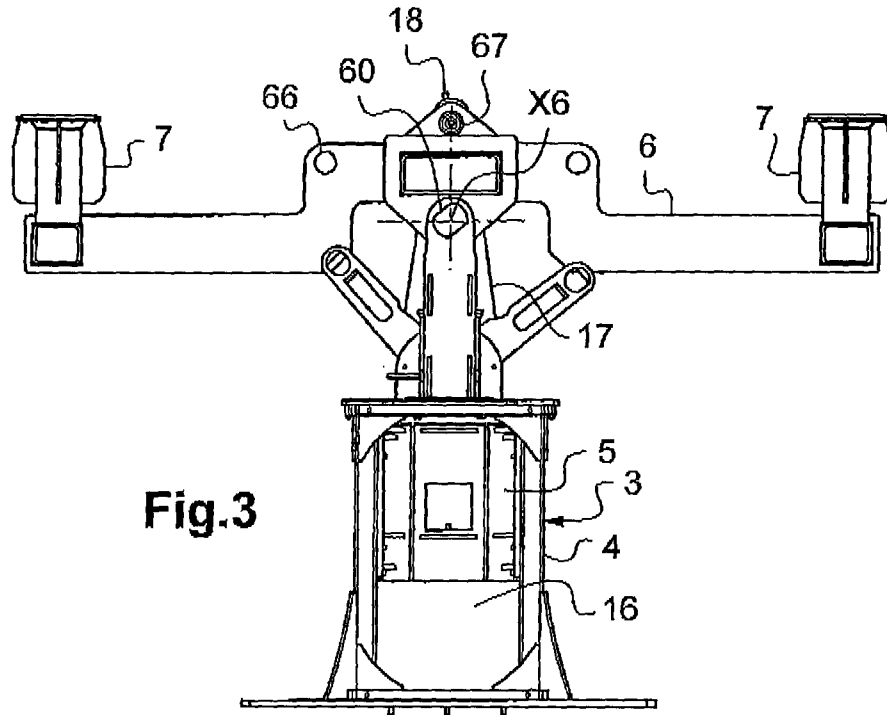


Fig.3

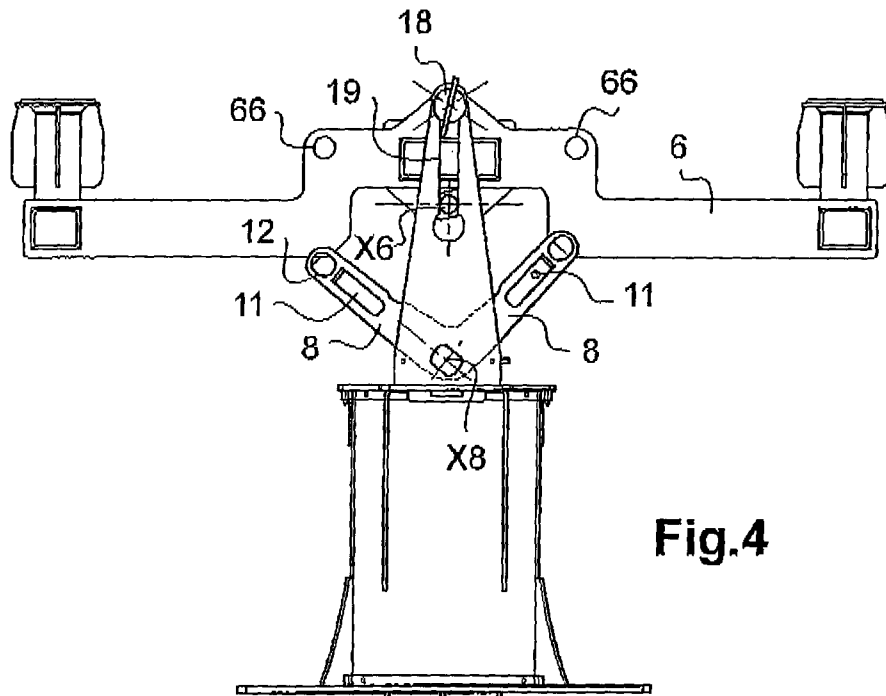


Fig.4

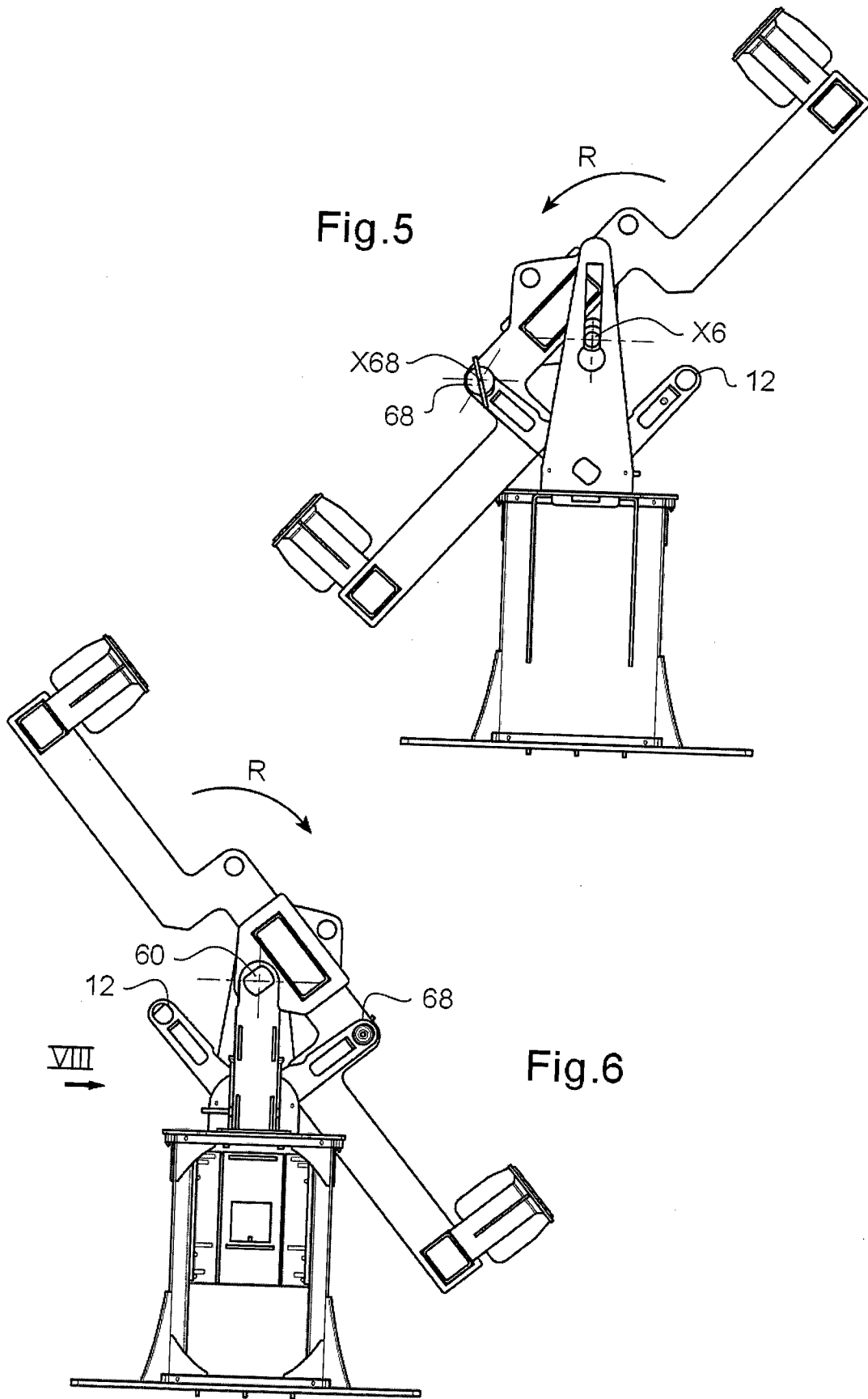


Fig.7

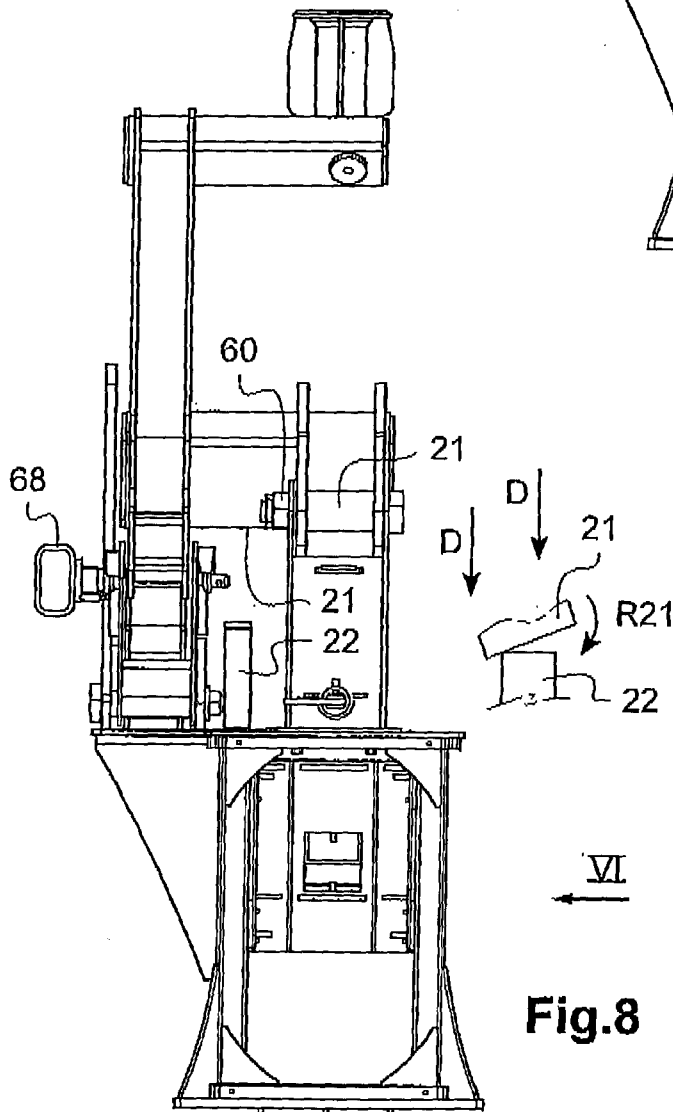
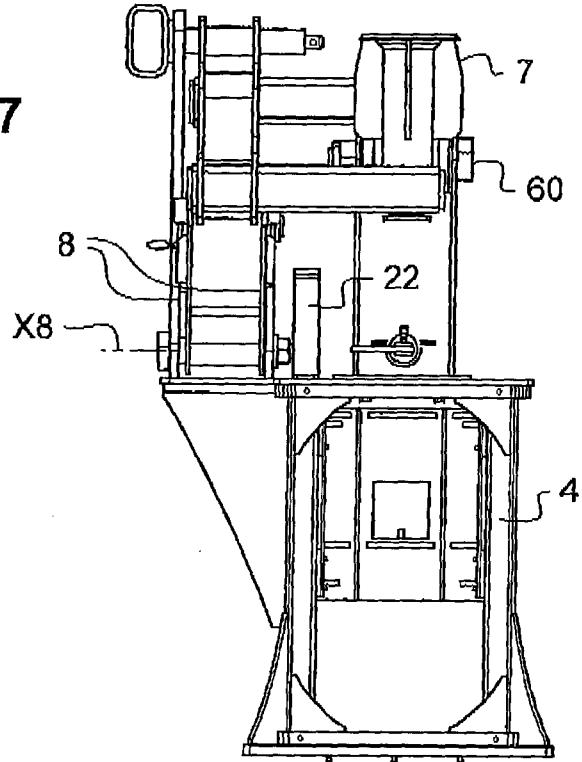
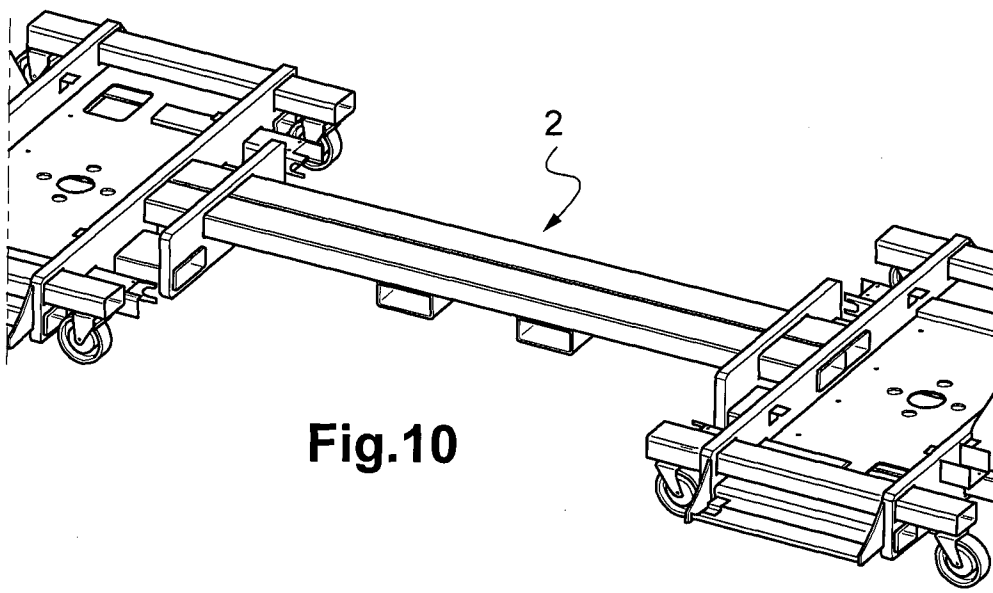
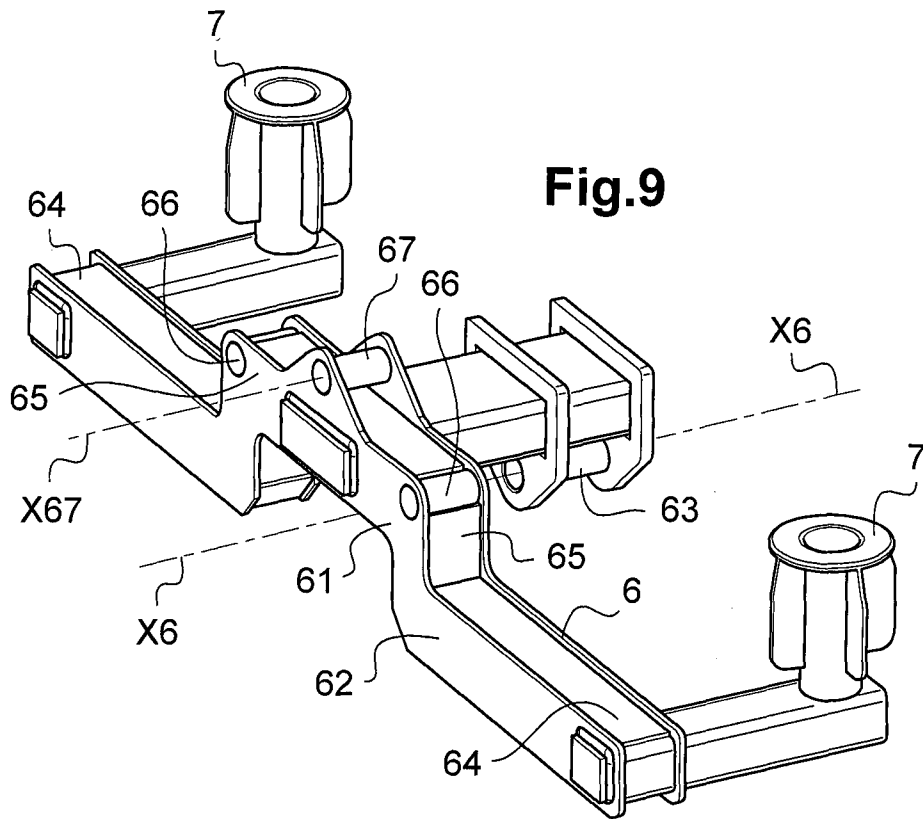


Fig.8a

Fig.8

5/7



6/7

Fig.11

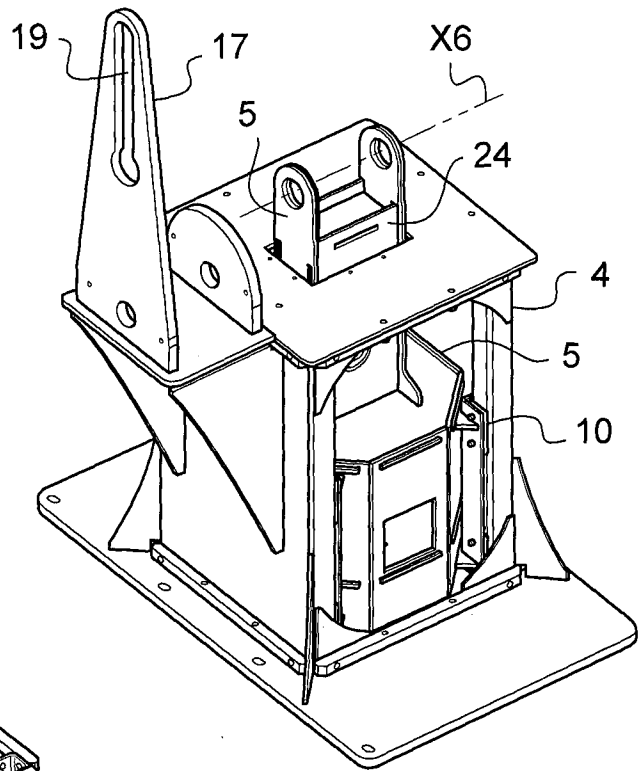


Fig.12

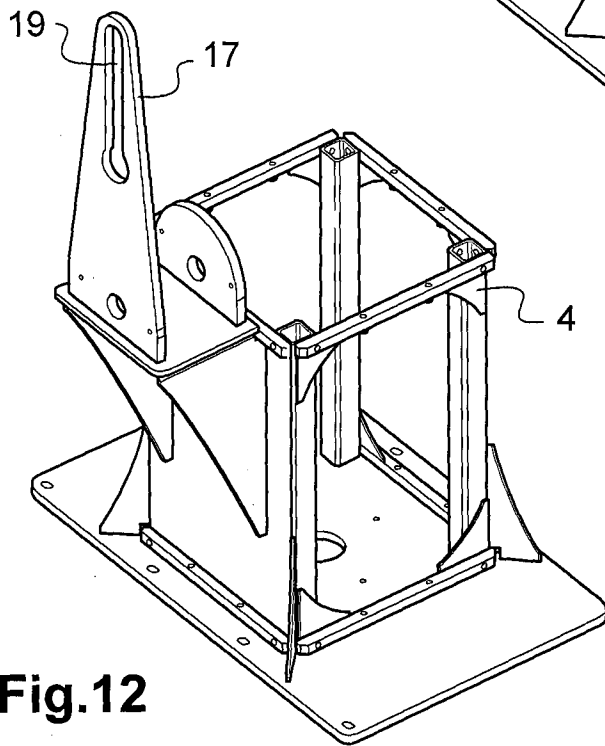
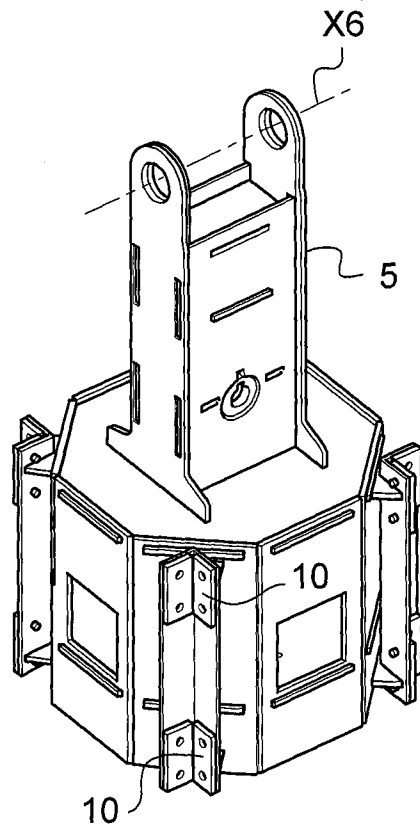


Fig.13



717

Fig.14

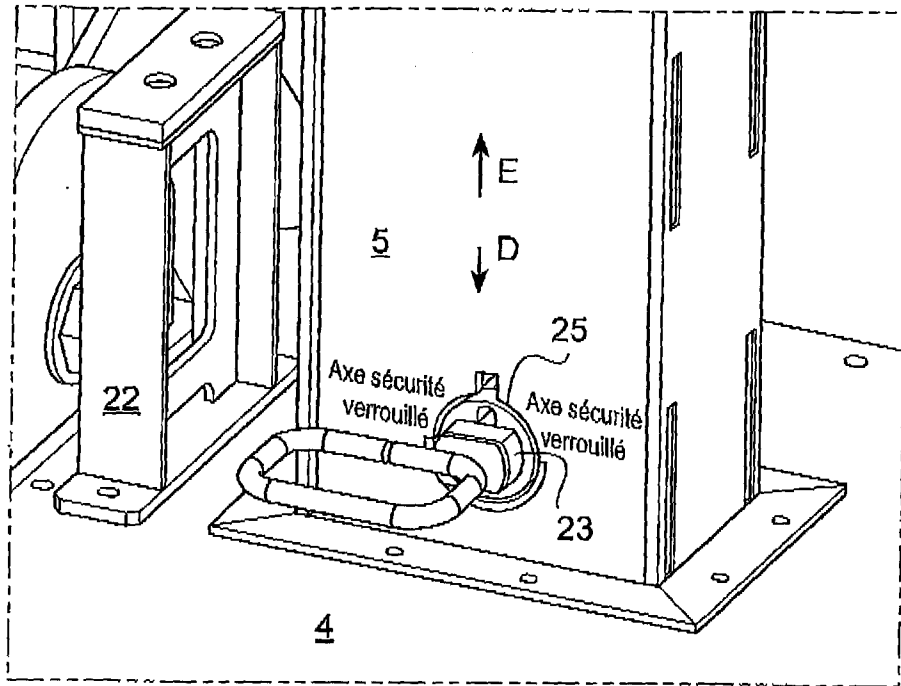


Fig.15

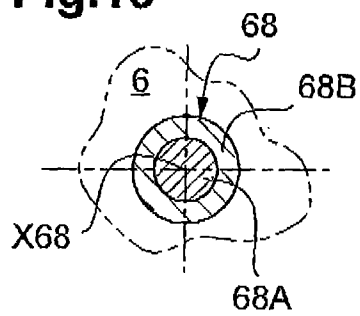
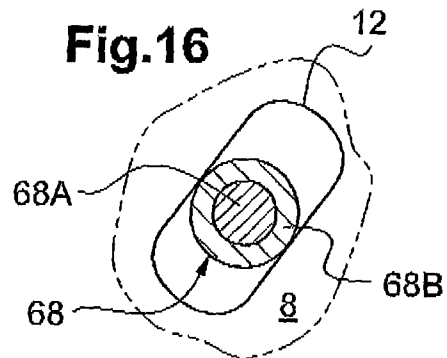


Fig.16



INTERNATIONAL SEARCH REPORT

International application No
PCT/FR2013/050467

A. CLASSIFICATION OF SUBJECT MATTER
INV. B05B13/02 B66F7/16 B66F7/22
ADD.

According to International Patent Classification (IPC) or to both national classification and IPC

B. FIELDS SEARCHED

Minimum documentation searched (classification system followed by classification symbols)
B05B B66F B05C B25H B65G B24C

Documentation searched other than minimum documentation to the extent that such documents are included in the fields searched

Electronic data base consulted during the international search (name of data base and, where practicable, search terms used)

EPO-Internal, WPI Data

C. DOCUMENTS CONSIDERED TO BE RELEVANT

Category*	Citation of document, with indication, where appropriate, of the relevant passages	Relevant to claim No.
Y	GB 741 783 A (JOB JOHANNES NEUTEBOOM) 14 December 1955 (1955-12-14)	1,2
A	page 1, line 67 - page 2, line 102; figures	3-9
Y	DE 34 21 959 A1 (NESTEL EICHHAUSEN MICHAEL) 19 December 1985 (1985-12-19)	1,2
A	page 4, line 5 - page 6, line 17; figures	3-9
A	US 2011/101586 A1 (LANDS DONALD SCOTT [US] ET AL) 5 May 2011 (2011-05-05)	1-9
	paragraph [0090] - paragraph [0094]; figures 1-4	
A,P	EP 2 434 141 A1 (SIEMENS AG [DE]) 28 March 2012 (2012-03-28)	1-9
	paragraph [0027] - paragraph [0034]; figures 1-7	

Further documents are listed in the continuation of Box C. See patent family annex.

* Special categories of cited documents :

"A" document defining the general state of the art which is not considered to be of particular relevance	"T" later document published after the international filing date or priority date and not in conflict with the application but cited to understand the principle or theory underlying the invention
"E" earlier application or patent but published on or after the international filing date	"X" document of particular relevance; the claimed invention cannot be considered novel or cannot be considered to involve an inventive step when the document is taken alone
"L" document which may throw doubts on priority claim(s) or which is cited to establish the publication date of another citation or other special reason (as specified)	"Y" document of particular relevance; the claimed invention cannot be considered to involve an inventive step when the document is combined with one or more other such documents, such combination being obvious to a person skilled in the art
"O" document referring to an oral disclosure, use, exhibition or other means	"&" document member of the same patent family
"P" document published prior to the international filing date but later than the priority date claimed	

Date of the actual completion of the international search 25 July 2013	Date of mailing of the international search report 01/08/2013
---	--

Name and mailing address of the ISA/ European Patent Office, P.B. 5818 Patentlaan 2 NL - 2280 HV Rijswijk Tel. (+31-70) 340-2040, Fax: (+31-70) 340-3016	Authorized officer Daintith, Edward
--	--

INTERNATIONAL SEARCH REPORT

Information on patent family members

International application No

PCT/FR2013/050467

Patent document cited in search report	Publication date	Patent family member(s)	Publication date
GB 741783	A	14-12-1955	NONE

DE 3421959	A1	19-12-1985	AU 571724 B2 21-04-1988
			AU 4606485 A 10-01-1986
			CA 1255287 A1 06-06-1989
			DE 3421959 A1 19-12-1985
			DK 67986 A 12-02-1986
			EP 0183834 A1 11-06-1986
			HU 195163 B 28-04-1988
			JP H0578512 B2 28-10-1993
			JP S61502328 A 16-10-1986
			SU 1422993 A3 07-09-1988
			US 4776569 A 11-10-1988
			WO 8600063 A1 03-01-1986

US 2011101586	A1	05-05-2011	NONE

EP 2434141	A1	28-03-2012	AU 2011213728 A1 12-04-2012
			BR PI1104988 A2 19-02-2013
			CA 2752935 A1 24-03-2012
			CN 102416605 A 18-04-2012
			EP 2434141 A1 28-03-2012
			JP 2012067751 A 05-04-2012
			KR 20120031470 A 03-04-2012
			US 2012076630 A1 29-03-2012

RAPPORT DE RECHERCHE INTERNATIONALE

Demande internationale n°

PCT/FR2013/050467

A. CLASSEMENT DE L'OBJET DE LA DEMANDE INV. B05B13/02 B66F7/16 B66F7/22 ADD.		
Selon la classification internationale des brevets (CIB) ou à la fois selon la classification nationale et la CIB		
B. DOMAINES SUR LESQUELS LA RECHERCHE A PORTE Documentation minimale consultée (système de classification suivi des symboles de classement) B05B B66F B05C B25H B65G B24C		
Documentation consultée autre que la documentation minimale dans la mesure où ces documents relèvent des domaines sur lesquels a porté la recherche		
Base de données électronique consultée au cours de la recherche internationale (nom de la base de données, et si cela est réalisable, termes de recherche utilisés) EPO-Internal, WPI Data		
C. DOCUMENTS CONSIDERES COMME PERTINENTS		
Catégorie*	Identification des documents cités, avec, le cas échéant, l'indication des passages pertinents	no. des revendications visées
Y	GB 741 783 A (JOB JOHANNES NEUTEBOOM) 14 décembre 1955 (1955-12-14)	1,2
A	page 1, ligne 67 - page 2, ligne 102; figures	3-9
Y	DE 34 21 959 A1 (NESTEL EICHHAUSEN MICHAEL) 19 décembre 1985 (1985-12-19)	1,2
A	page 4, ligne 5 - page 6, ligne 17; figures	3-9
A	US 2011/101586 A1 (LANDS DONALD SCOTT [US] ET AL) 5 mai 2011 (2011-05-05)	1-9
A,P	alinéa [0090] - alinéa [0094]; figures 1-4	
	EP 2 434 141 A1 (SIEMENS AG [DE]) 28 mars 2012 (2012-03-28)	1-9
	alinéa [0027] - alinéa [0034]; figures 1-7	
<input type="checkbox"/> Voir la suite du cadre C pour la fin de la liste des documents <input checked="" type="checkbox"/> Les documents de familles de brevets sont indiqués en annexe		
* Catégories spéciales de documents cités:		
"A" document définissant l'état général de la technique, non considéré comme particulièrement pertinent "E" document antérieur, mais publié à la date de dépôt international ou après cette date "L" document pouvant jeter un doute sur une revendication de priorité ou cité pour déterminer la date de publication d'une autre citation ou pour une raison spéciale (telle qu'indiquée) "O" document se référant à une divulgation orale, à un usage, à une exposition ou tous autres moyens "P" document publié avant la date de dépôt international, mais postérieurement à la date de priorité revendiquée		"T" document ultérieur publié après la date de dépôt international ou la date de priorité et n'appartenant pas à l'état de la technique pertinent, mais cité pour comprendre le principe ou la théorie constituant la base de l'invention "X" document particulièrement pertinent; l'invention revendiquée ne peut être considérée comme nouvelle ou comme impliquant une activité inventive par rapport au document considéré isolément "Y" document particulièrement pertinent; l'invention revendiquée ne peut être considérée comme impliquant une activité inventive lorsque le document est associé à un ou plusieurs autres documents de même nature, cette combinaison étant évidente pour une personne du métier "&" document qui fait partie de la même famille de brevets
Date à laquelle la recherche internationale a été effectivement achevée 25 juillet 2013		Date d'expédition du présent rapport de recherche internationale 01/08/2013
Nom et adresse postale de l'administration chargée de la recherche internationale Office Européen des Brevets, P.B. 5818 Patentlaan 2 NL - 2280 HV Rijswijk Tel. (+31-70) 340-2040, Fax: (+31-70) 340-3016		Fonctionnaire autorisé Daintith, Edward

RAPPORT DE RECHERCHE INTERNATIONALE

Renseignements relatifs aux membres de familles de brevets

Demande internationale n°

PCT/FR2013/050467

Document brevet cité au rapport de recherche	Date de publication	Membre(s) de la famille de brevet(s)	Date de publication
GB 741783	A	14-12-1955	AUCUN

DE 3421959	A1	19-12-1985	AU 571724 B2 21-04-1988
			AU 4606485 A 10-01-1986
			CA 1255287 A1 06-06-1989
			DE 3421959 A1 19-12-1985
			DK 67986 A 12-02-1986
			EP 0183834 A1 11-06-1986
			HU 195163 B 28-04-1988
			JP H0578512 B2 28-10-1993
			JP S61502328 A 16-10-1986
			SU 1422993 A3 07-09-1988
			US 4776569 A 11-10-1988
			WO 8600063 A1 03-01-1986

US 2011101586	A1	05-05-2011	AUCUN

EP 2434141	A1	28-03-2012	AU 2011213728 A1 12-04-2012
			BR PI1104988 A2 19-02-2013
			CA 2752935 A1 24-03-2012
			CN 102416605 A 18-04-2012
			EP 2434141 A1 28-03-2012
			JP 2012067751 A 05-04-2012
			KR 20120031470 A 03-04-2012
			US 2012076630 A1 29-03-2012
