



(12) 实用新型专利

(10) 授权公告号 CN 203000695 U

(45) 授权公告日 2013.06.19

(21) 申请号 201320016032.1

(22) 申请日 2013.01.11

(73) 专利权人 吴建英

地址 324004 浙江省衢州市柯城区黄家街道
吕宅村

(72) 发明人 吴建英

(51) Int. Cl.

A47J 47/16 (2006.01)

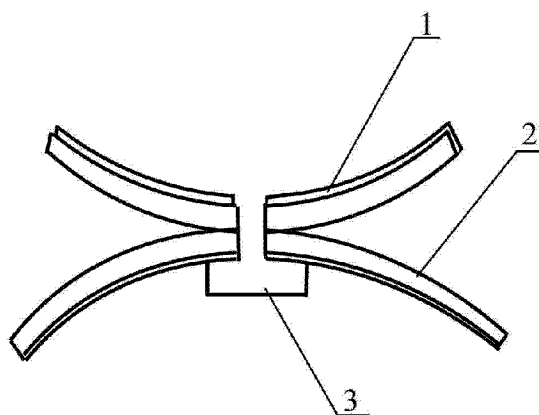
权利要求书1页 说明书1页 附图1页

(54) 实用新型名称

锅盖架

(57) 摘要

本实用新型公开了一种锅盖架,它由圆弧凹沟槽、圆弧底座、蓄水槽组成,其特征在于圆弧底座连接的圆弧凹沟槽下部留有蓄水槽,使用时把锅盖竖立搁置在圆弧凹沟槽中,水蒸汽即可往下流进蓄水槽,其有益效果是设计简单,清洁卫生,实用性较大。



1. 一种锅盖架,由圆弧凹沟槽(1)、圆弧底座(2)、蓄水槽(3)组成,其特征在于圆弧底座(2)连接的圆弧凹沟槽(1)下部留有蓄水槽(3)。

锅盖架

技术领域

[0001] 本实用新型涉及一种锅盖架,尤其涉及一种圆弧形锅盖架,属于厨房用品技术领域。

背景技术

[0002] 厨房锅盖在使用时,需要搁置的锅盖架,有挂立式或座式,在本实用新型未作出之前,无圆弧形锅盖架的使用,检索专利文献无技术方案公开。

实用新型内容

[0003] 为了克服现有技术中无圆弧形锅盖架的不足,本实用新型的目的是为了提供一种圆弧形锅盖架,该锅盖架能稳妥搁置锅盖,蓄水槽能收集水蒸汽。

[0004] 本实用新型解决其技术问题所采取的技术方案是:由圆弧凹沟槽、圆弧底座、蓄水槽组成,其特征在于圆弧底座连接的圆弧凹沟槽下部留有蓄水槽,使用时把锅盖竖立搁置在圆弧凹沟槽中,水蒸汽即可往下流进蓄水槽。

[0005] 本实用新型的有益效果是设计简单,清洁卫生,实用性较大。

附图说明

[0006] 下面结合附图和实施例对本实用新型作进一步说明。

[0007] 图 1 是本实用新型的示意图。

[0008] 图 1 中 1. 圆弧凹沟槽,2. 圆弧底座,3. 蓄水槽。

具体实施方式

[0009] 本实用新型由圆弧凹沟槽 1、圆弧底座 2、蓄水槽 3 组成,其特征在于圆弧底座 2 连接的圆弧凹沟槽 1 下部留有蓄水槽 3,使用时把锅盖竖立搁置在圆弧凹沟槽 1 中,水蒸汽即可往下流进蓄水槽 3。

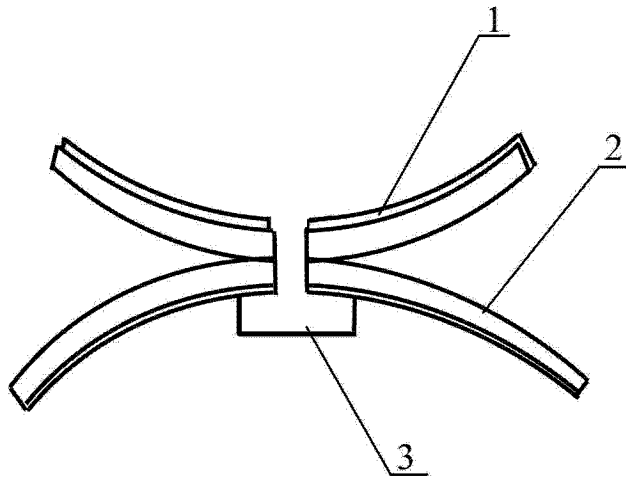


图 1