



## (12) 实用新型专利

(10) 授权公告号 CN 201902051 U

(45) 授权公告日 2011. 07. 20

(21) 申请号 201020622121. 7

(22) 申请日 2010. 11. 23

(73) 专利权人 南通新景华企业管理服务有限公司

地址 226001 江苏省南通市开发区中央路  
52 号福星楼 502 室

(72) 发明人 黄霞 黄凌朱

(51) Int. Cl.

E05B 9/00 (2006. 01)

E05G 1/02 (2006. 01)

(ESM) 同样的发明创造已同日申请发明专利

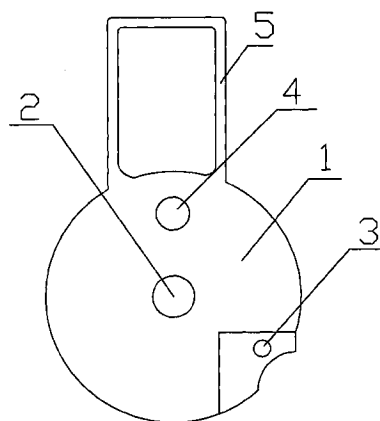
权利要求书 1 页 说明书 1 页 附图 2 页

(54) 实用新型名称

大型保险箱锁壳

(57) 摘要

本实用新型涉及一种大型保险箱锁壳, 保险箱锁壳包括壳体, 壳体中心设有第一圆孔, 壳体右下方设有第二圆孔, 所述第一圆孔正上方设有第三圆孔, 且第三圆孔位于壳体上, 壳体正上方设有 U 型环, U 型环与壳体相连, 壳体内部开有凹槽, 且凹槽与第三圆孔相通, 所述壳体内部右上方设有弧形结构, 且所述弧形结构与凹槽相通。本实用新型具有结构简单, 加工成本低, 实用性和可靠性也高, 安全系数也高, 利于市场的推广等优点。



1. 一种大型保险箱锁壳,其特征在于:所述保险箱锁壳包括壳体(1),所述壳体(1)中心设有第一圆孔(2),所述壳体(1)右下端设有第二圆孔(3),所述第一圆孔(2)正上方设有第三圆孔(4),且第三圆孔(4)位于壳体(1)上,所述壳体(1)正上方设有U型环(5),所述U型环(5)与所述壳体(1)相连,所述壳体(1)内部开有凹槽(6),且所述凹槽(6)与所述第三圆孔(4)相通,所述壳体(1)内部右上方设有弧形结构(7),且所述弧形结构(7)与所述凹槽(6)相通。

## 大型保险箱锁壳

### 技术领域：

[0001] 本实用新型涉及一种大型保险箱锁壳。

### 背景技术：

[0002] 目前，市面上的很多保险箱很贵，而且不是很实用，而且保险箱锁壳作为保险箱的重要组成部分，加工成本高，实用性和可靠性也不高，安全系数比较低，犯罪分子容易得手，不利于市场的推广。

### 发明内容：

[0003] 本实用新型的目的是为了克服以上的不足，提供一种功能实用、可靠性高，加工成本低的大型保险箱锁壳。

[0004] 本实用新型的目的通过以下技术方案来实现：一种大型保险箱锁壳，保险箱锁壳包括壳体，壳体中心设有第一圆孔，壳体右下方设有第二圆孔，所述第一圆孔正上方设有第三圆孔，且第三圆孔位于壳体上，壳体正上方设有U型环，U型环与壳体相连，壳体内部开有凹槽，且凹槽与第三圆孔相通，所述壳体内部右上方设有弧形结构，且所述弧形结构与凹槽相通。

[0005] 本实用新型与现有技术相比具有以下有点：

[0006] 它结构简单，加工成本低，实用性和可靠性也高，安全系数也高，利于市场的推广。

### 附图说明：

[0007] 图1为本实用新型的主视图；

[0008] 图2为保险箱锁壳的后视图；

[0009] 图中标号：1-壳体、2-第一圆孔、3-第二圆孔、4-第三圆孔、5-U型环、6-凹槽、7-弧形结构。

### 具体实施方式：

[0010] 为了加深对本实用新型的理解，下面将结合实施例和附图对本实用新型作进一步详述，该实施例仅用于解释本实用新型，并不构成对本实用新型保护范围的限定。

[0011] 如图1、图2示出了本实用新型大型保险箱锁壳的一种实施方式，一种大型保险箱锁壳，保险箱锁壳包括壳体，壳体中心设有第一圆孔，第一圆孔可以使螺丝的正常的安装，壳体右下方设有第二圆孔，所述第一圆孔正上方设有第三圆孔，且第三圆孔位于壳体上，壳体正上方设有U型环，U型环与壳体相连，壳体内部开有凹槽，且凹槽与第三圆孔相通，所述壳体内部右上方设有弧形结构，且所述弧形结构与凹槽相通，这些设计使锁芯在锁壳里面能更好的安装，保证了安全，使安全系数大大增加。本实用新型它结构简单，加工成本低，实用性和可靠性也高，安全系数也高，利于市场的推广等优点。

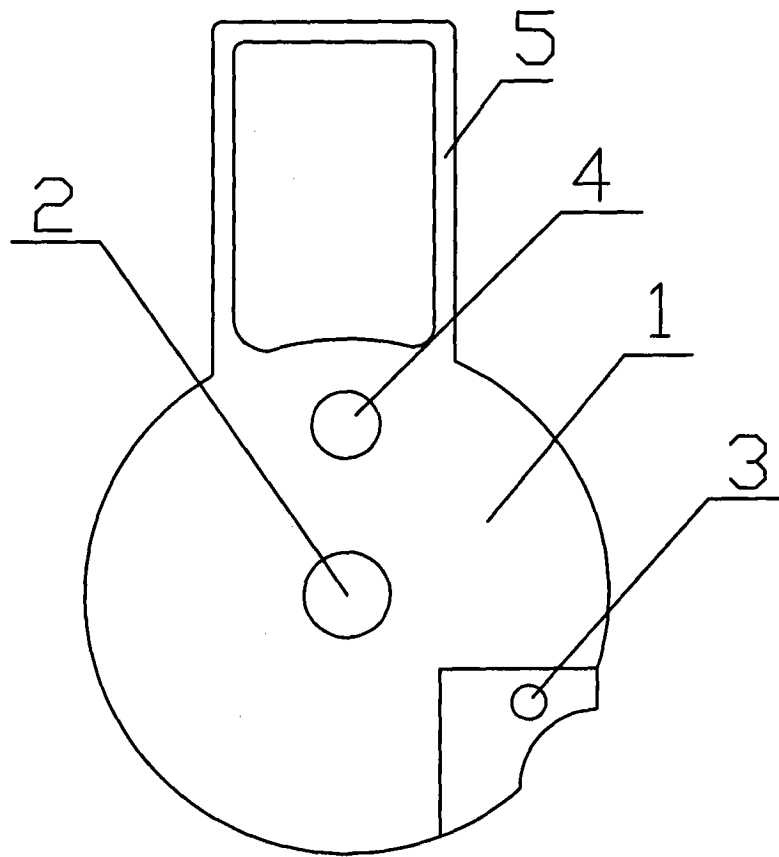


图 1

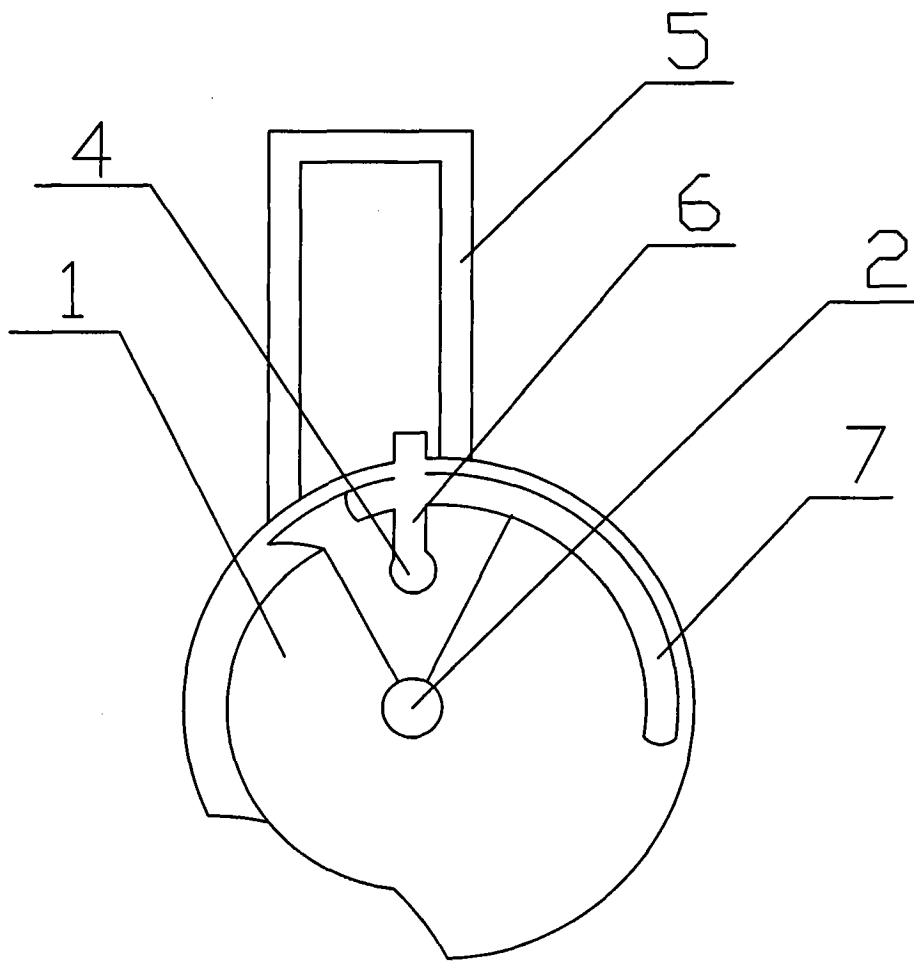


图 2