



(12) 实用新型专利

(10) 授权公告号 CN 215642530 U

(45) 授权公告日 2022. 01. 25

(21) 申请号 202121536145.5

(22) 申请日 2021.07.07

(73) 专利权人 贵州广播电视大学(贵州职业技术学院)

地址 550023 贵州省贵阳市云岩区八鸽岩路138号

(72) 发明人 杜伟华

(74) 专利代理机构 北京喆翔知识产权代理有限公司 11616

代理人 倪建娣

(51) Int. Cl.

G06F 1/18 (2006.01)

G06F 1/20 (2006.01)

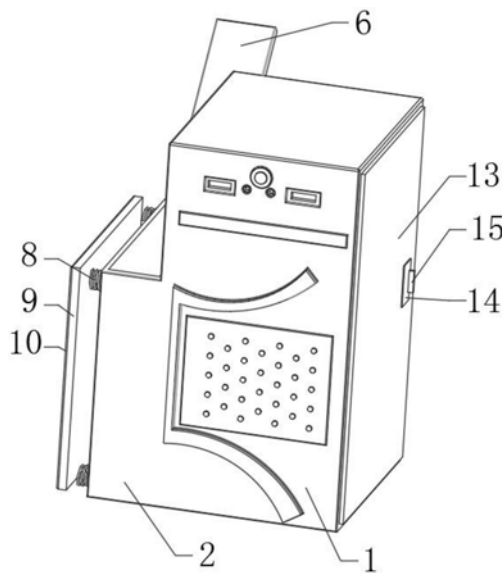
权利要求书1页 说明书3页 附图3页

(54) 实用新型名称

一种带有键盘容纳结构的计算机主机箱

(57) 摘要

本实用新型提供一种带有键盘容纳结构的计算机主机箱,涉及计算机主机技术领域,包括箱体,所述箱体的一侧外表面处固定有容纳箱,所述容纳箱的内部两侧靠近中心处均固定有支撑块,所述支撑块的各一侧均设置有软绵层,所述容纳箱的后表面靠近顶部边缘中心处固定有旋转固件,所述旋转固件的前表面靠近顶部边缘处固定有保护盖,所述保护盖的顶部靠近前表面边缘中心处固定有把手。本实用新型,通过固定的容纳箱起到了储放置键盘的作用,固定的支撑块和软绵层,起到了将容纳箱中的键盘进行固定的作用,防止搬运时摇晃损坏到键盘的情况发生,固定的保护盖,起到了密封防尘的作用。



1. 一种带有键盘容纳结构的计算机主机箱,包括箱体(1),其特征在于:所述箱体(1)的一侧外表面处固定有容纳箱(2),所述容纳箱(2)的内部两侧靠近中心处均固定有支撑块(3),所述支撑块(3)的各一侧均设置有软绵层(4),所述容纳箱(2)的后表面靠近顶部边缘中心处固定有旋转固件(5),所述旋转固件(5)的前表面靠近顶部边缘处固定有保护盖(6),所述保护盖(6)的顶部靠近前表面边缘中心处固定有把手(7)。

2. 根据权利要求1所述的一种带有键盘容纳结构的计算机主机箱,其特征在于:所述容纳箱(2)的一侧外表面四个拐角处均固定有弹簧(8),四个所述弹簧(8)的一侧之间均固定有挡板(9)。

3. 根据权利要求2所述的一种带有键盘容纳结构的计算机主机箱,其特征在于:所述挡板(9)的一侧外表面处设置有橡胶层(10),所述箱体(1)的另一侧外表面处设置有两个滑槽(11)。

4. 根据权利要求3所述的一种带有键盘容纳结构的计算机主机箱,其特征在于:两个所述滑槽(11)的内部两侧之间均安装有滑块(12),两个所述滑块(12)的一侧之间均固定有滑板(13)。

5. 根据权利要求4所述的一种带有键盘容纳结构的计算机主机箱,其特征在于:所述滑板(13)的一侧外表面靠近后表面边缘中心处固定有连接板(14),所述连接板(14)的一侧外表面靠近后表面边缘中心处固定有拉板(15)。

6. 根据权利要求1所述的一种带有键盘容纳结构的计算机主机箱,其特征在于:所述箱体(1)的后表面处设置有散热区(16),所述箱体(1)的后表面靠近另一侧边缘中心处设置有插头接口孔洞(17)。

一种带有键盘容纳结构的计算机主机箱

技术领域

[0001] 本实用新型涉及计算机主机技术领域,尤其涉及一种带有键盘容纳结构的计算机主机箱。

背景技术

[0002] 计算机主机指计算机硬件系统中用于放置主板及其他主要部件的容器(Mainframe)。通常包括CPU、内存、硬盘、光驱、电源、以及其他输入输出控制器和接口,如USB控制器、显卡、网卡、声卡等等。

[0003] 但是现有技术中,现有的计算机主机在使用时,由于计算机主机主要是储存放置CPU、内存、硬盘等装置,在运输移动电脑等装置时,由于键盘较大,又不好放置,所以在移动运输时,容易弄丢或者是会被其它的物件压伤损坏到,导致再次组装键盘时键盘无法使用,由于有些键盘的价格较贵,也会造成财产的损失。

实用新型内容

[0004] 本实用新型的目的是为了解决现有技术中存在的缺点,通过固定的容纳箱起到了储存放置键盘的作用,固定的支撑块和软绵层,起到了将容纳箱中的键盘进行固定的作用,防止搬运时摇晃损坏到键盘的情况发生,固定的保护盖,起到了密封防灰尘的作用。

[0005] 为了实现上述目的,本实用新型采用了如下技术方案:一种带有键盘容纳结构的计算机主机箱,包括箱体,所述箱体的一侧外表面处固定有容纳箱,所述容纳箱的内部两侧靠近中心处均固定有支撑块,所述支撑块的各一侧均设置有软绵层,所述容纳箱的后表面靠近顶部边缘中心处固定有旋转固件,所述旋转固件的前表面靠近顶部边缘处固定有保护盖,所述保护盖的顶部靠近前表面边缘中心处固定有把手。

[0006] 作为一种优选的实施方式,所述容纳箱的一侧外表面四个拐角处均固定有弹簧,四个所述弹簧的一侧之间均固定有挡板。

[0007] 作为一种优选的实施方式,所述挡板的一侧外表面处设置有橡胶层,所述箱体的另一侧外表面处设置有两个滑槽。

[0008] 作为一种优选的实施方式,两个所述滑槽的内部两侧之间均安装有滑块,两个所述滑块的一侧之间均固定有滑板。

[0009] 作为一种优选的实施方式,所述滑板的一侧外表面靠近后表面边缘中心处固定有连接板,所述连接板的一侧外表面靠近后表面边缘中心处固定有拉板。

[0010] 作为一种优选的实施方式,所述箱体的后表面处设置有散热区,所述箱体的后表面靠近另一侧边缘中心处设置有插头接口孔洞。

[0011] 与现有技术相比,本实用新型的优点和积极效果在于,

[0012] 1、本实用新型中,箱体主要是起到了固定支撑装纳的作用,固定的容纳箱起到了收纳键盘的作用,固定的支撑块和软绵层,起到了将容纳箱中的键盘进行固定的作用,防止搬运时摇晃损坏到键盘的情况发生,固定的旋转固件起到了连接容纳箱和保护盖的作用,

固定的保护盖起到了密封防灰尘的作用,方便长期的储存不用的键盘,固定的把手起到了方便人为的用手打开保护盖的作用。

[0013] 2、本实用新型中,固定的弹簧和固定的挡板起到了将侧面的撞击力进行缓冲的作用,防止了由于人为的腿部撞击导致的损伤到收纳的键盘的作用,设置的橡胶层起到了减缓腿部撞击导致的疼痛感,设置的两个滑槽起到了与滑块连接的作用,固定的滑板起到了密封箱体的作用,固定的连接板和拉板,起到了方便人为拉动滑板的作用,设置的散热区起到了将箱体中的电器元件散发出来的热量进行排出的作用,设置的插头接口孔洞可以将安装的装置接口全部露出,方便电脑线路连接使用的作用。

附图说明

[0014] 图1为本实用新型提出一种带有键盘容纳结构的计算机主机箱的立体图;

[0015] 图2为本实用新型提出一种带有键盘容纳结构的计算机主机箱的侧面剖视结构示意图;

[0016] 图3为本实用新型提出一种带有键盘容纳结构的计算机主机箱的顶部结构示意图。

[0017] 图例说明:

[0018] 1、箱体;2、容纳箱;3、支撑块;4、软绵层;5、旋转固件;6、保护盖;7、把手;8、弹簧;9、挡板;10、橡胶层;11、滑槽;12、滑块;13、滑板;14、连接板;15、拉板;16、散热区;17、插头接口孔洞。

具体实施方式

[0019] 下面将结合本实用新型实施例中的附图,对本实用新型实施例中的技术方案进行清楚、完整地描述,显然,所描述的实施例仅仅是本实用新型一部分实施例,而不是全部的实施例。基于本实用新型中的实施例,本领域普通技术人员在没有做出创造性劳动前提下所获得的所有其他实施例,都属于本实用新型保护的范围。

[0020] 实施例1

[0021] 如图1-3所示,本实用新型提供一种技术方案:一种带有键盘容纳结构的计算机主机箱,包括箱体1,箱体1的一侧外表面处固定有容纳箱2,容纳箱2的内部两侧靠近中心处均固定有支撑块3,支撑块3的各一侧均设置有软绵层4,容纳箱2的后表面靠近顶部边缘中心处固定有旋转固件5,旋转固件5的前表面靠近顶部边缘处固定有保护盖6,保护盖6的顶部靠近前表面边缘中心处固定有把手7。

[0022] 在本实施例中,箱体1主要是起到了固定支撑装纳的作用,固定的容纳箱2起到了收纳键盘的作用,固定的支撑块3和软绵层4,起到了将容纳箱2中的键盘进行固定的作用,防止搬运时摇晃损坏到键盘的情况发生,固定的旋转固件5起到了连接容纳箱2和保护盖6的作用,固定的保护盖6起到了密封防灰尘的作用,方便长期的储存不用的键盘,固定的把手7起到了方便人为的用手打开保护盖6的作用。

[0023] 实施例2

[0024] 如图1-3所示,容纳箱2的一侧外表面四个拐角处均固定有弹簧8,四个弹簧8的一侧之间均固定有挡板9,挡板9的一侧外表面处设置有橡胶层10,箱体1的另一侧外表面处设

置有两个滑槽11,两个滑槽11的内部两侧之间均安装有滑块12,两个滑块12的一侧之间均固定有滑板13,滑板13的一侧外表面靠近后表面边缘中心处固定有连接板14,连接板14的一侧外表面靠近后表面边缘中心处固定有拉板15,箱体1的后表面处设置有散热区16,箱体1的后表面靠近另一侧边缘中心处设置有插头接口孔洞17。

[0025] 在本实施例中,固定的弹簧8和固定的挡板9起到了将侧面的撞击力进行缓冲的作用,防止了由于人为的腿部撞击导致的损伤到收纳的键盘的作用,设置的橡胶层10起到了减缓腿部撞击导致的疼痛感,设置的两个滑槽11起到了与滑块12连接的作用,固定的滑板13起到了密封箱体1的作用,固定的连接板14和拉板15,起到了方便人为拉动滑板13的作用,设置的散热区16起到了将箱体1中的电器元件散发出来的热量进行排出的作用,设置的插头接口孔洞17可以将安装的装置接口全部露出,方便电脑线路连接使用的作用。

[0026] 本实施例的工作原理:

[0027] 如图1-3所示,通过人为的用手拉动保护盖6带动旋转固件5打开保护盖6,将键盘放置在容纳箱2中,通过支撑块3和软绵层4固定保护住键盘,防止摇晃损坏到,固定的弹簧8和固定的挡板9起到了将侧面的撞击力进行缓冲的作用,防止了由于人为的腿部撞击导致的损伤到收纳的键盘的作用,设置的橡胶层10起到了减缓腿部撞击导致的疼痛感,通过人为的移动拉板15带动连接板14和滑块12,利用滑槽11和滑块12达到了拆卸和安装的作用,设置的散热区16起到了将箱体1中的电器元件散发出来的热量进行排出的作用,设置的插头接口孔洞17可以将安装的装置接口全部露出,方便电脑线路连接使用的作用。

[0028] 以上所述,仅是本实用新型的较佳实施例而已,并非是对本实用新型作其它形式的限制,任何熟悉本专业的技术人员可能利用上述揭示的技术内容加以变更或改型为等同变化的等效实施例应用于其它领域,但是凡是未脱离本实用新型技术方案内容,依据本实用新型的技术实质对以上实施例所作的任何简单修改、等同变化与改型,仍属于本实用新型技术方案的保护范围。

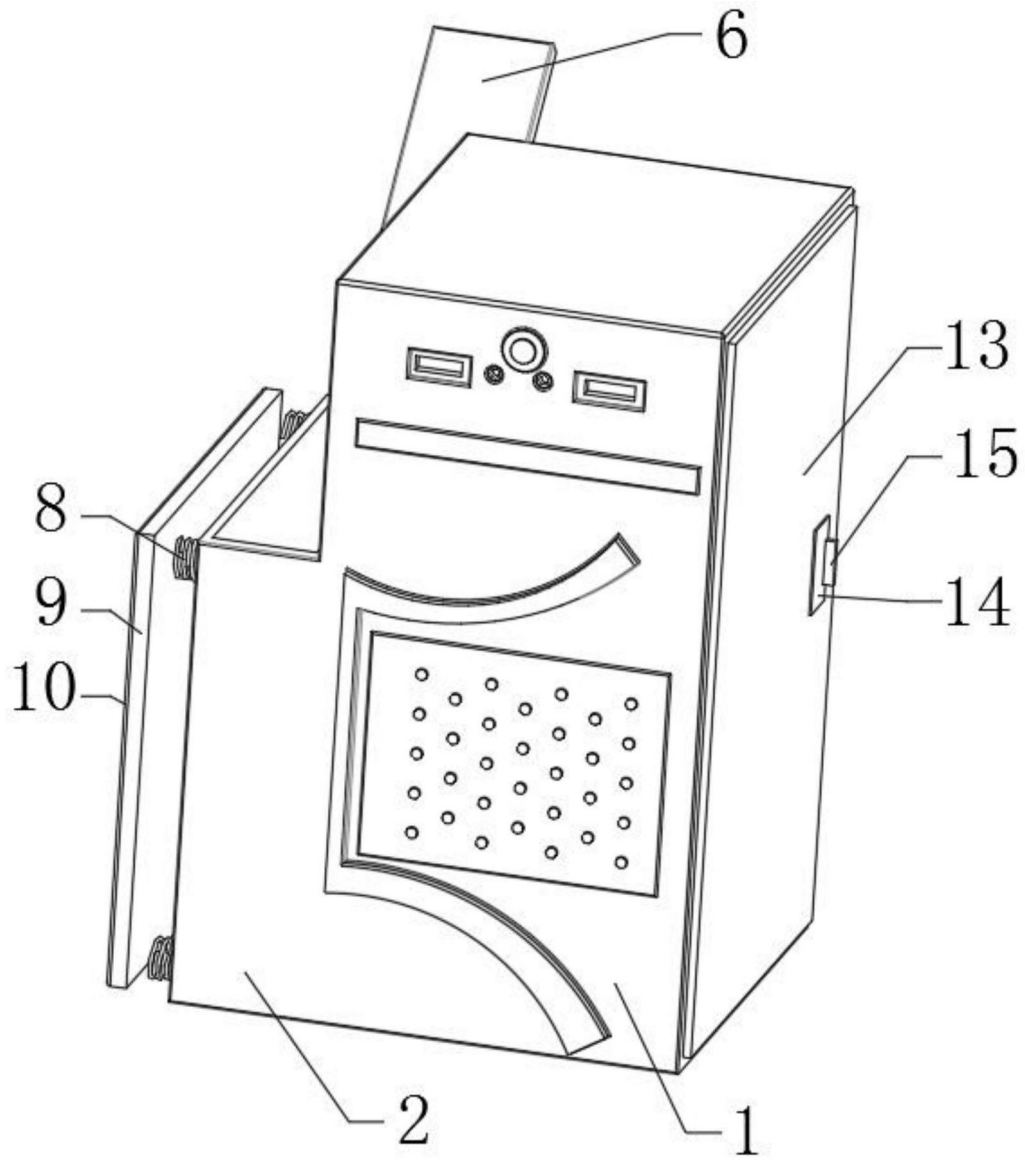


图1

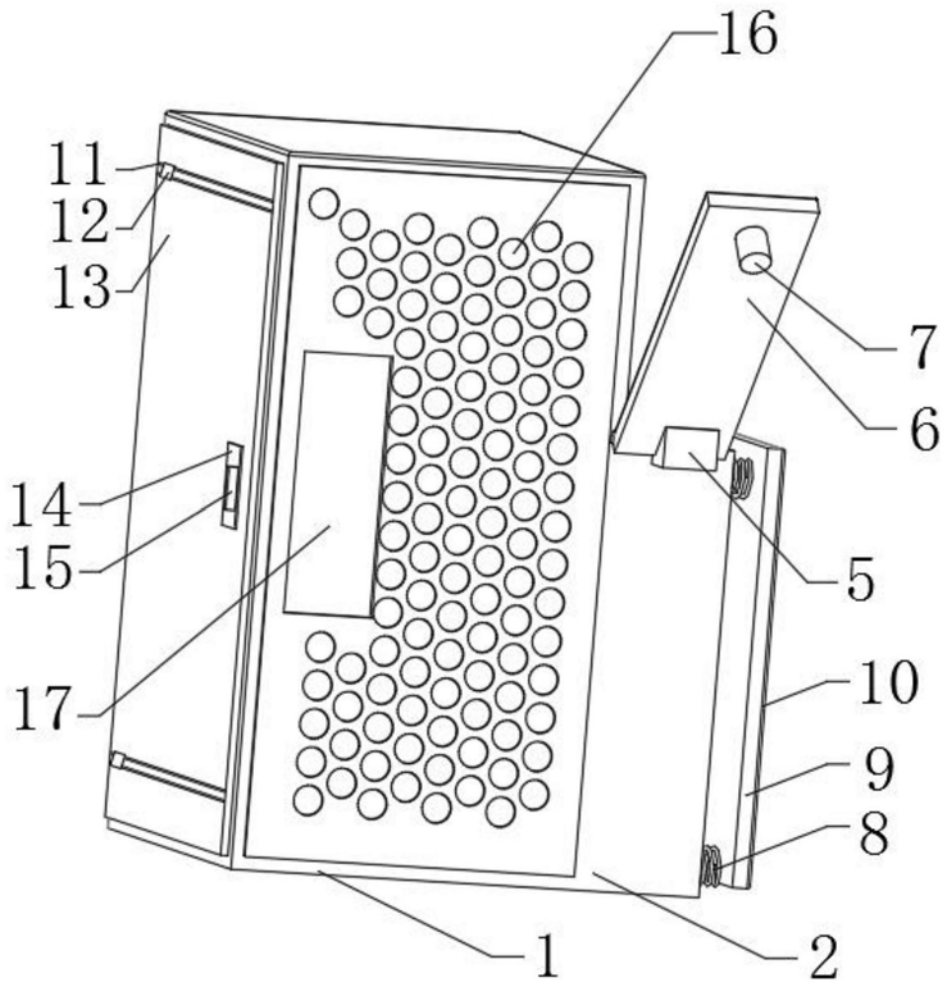


图2

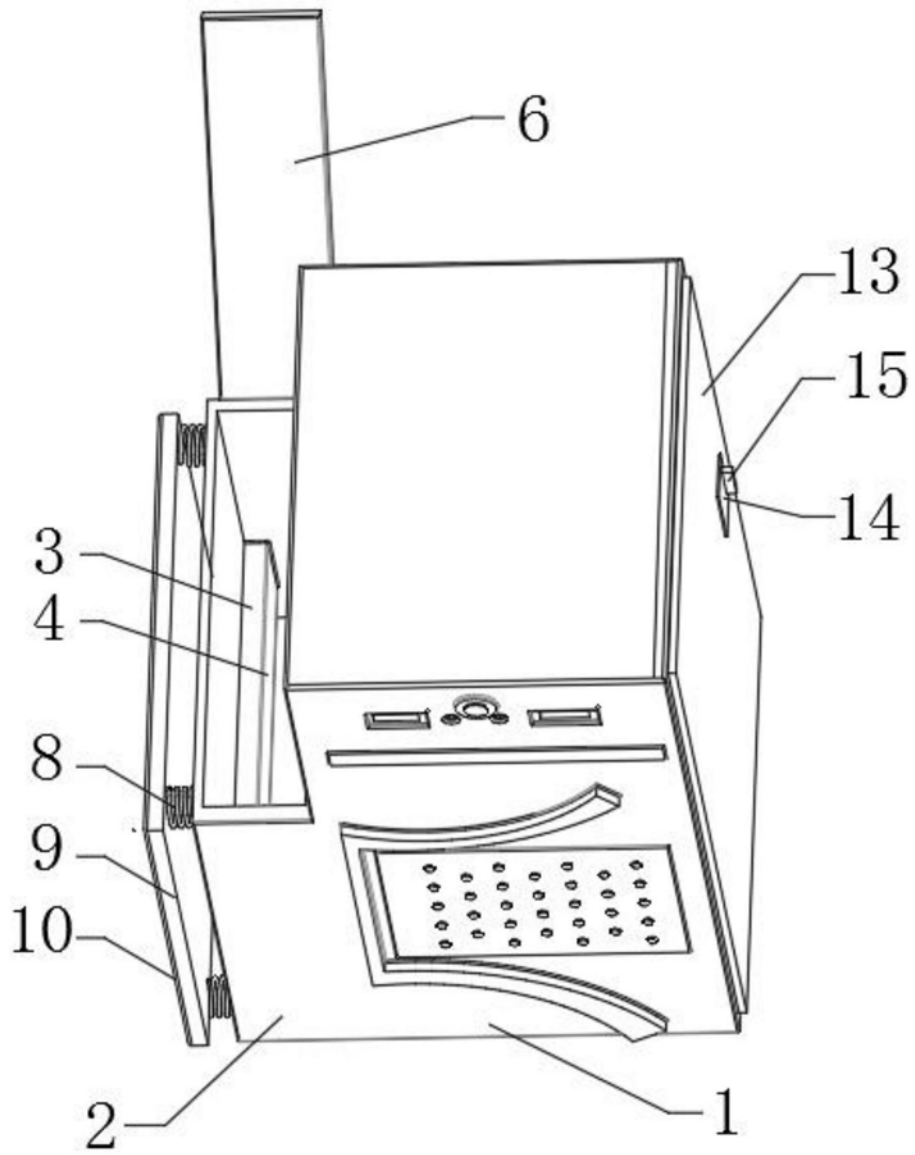


图3