



# (12)实用新型专利

(10)授权公告号 CN 206807918 U

(45)授权公告日 2017.12.26

(21)申请号 201720502242.X

(22)申请日 2017.05.08

(73)专利权人 南京艺术学院

地址 210013 江苏省南京市鼓楼区虎踞北路15号

(72)发明人 周凯

(74)专利代理机构 北京快易权知识产权代理有限公司 11660

代理人 汪守勇

(51)Int.Cl.

H05K 5/02(2006.01)

G06F 1/16(2006.01)

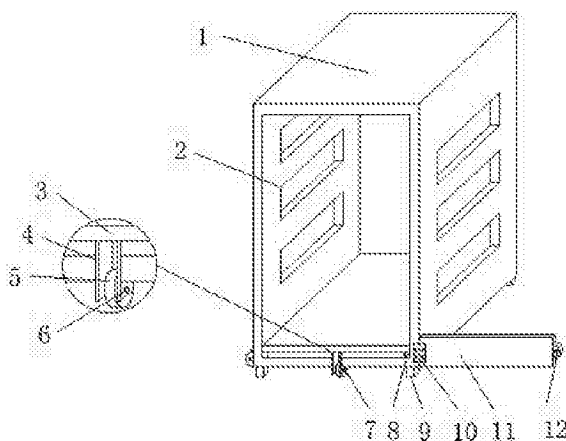
权利要求书1页 说明书2页 附图1页

## (54)实用新型名称

一种计算机主机安装柜

## (57)摘要

本实用新型公开了一种计算机主机安装柜,包括安装柜本体,所述安装柜本体两侧开设有透气孔,所述安装柜本体底部设置有固定底座,所述安装柜本体的一侧下方通过铰链连接有柜门,所述柜门的一端设置有门锁,所述安装柜本体底板前表面开设有卡槽。本实用新型中,该装置通过在安装柜本体内壁开设有滑槽,安装柜本体底板上方设置有安装板,安装板底面上的滑板卡接于滑槽内,且安装板底面中心处设置有滚轮,使该装置可以在安装板上放置计算机主机后,将安装板插入安装柜本体内,即可完成计算机主机放置过程,安装方便、省时省力,该装置通过在安装柜本体两侧开设透气孔,从而使该装置的散热效果更好,有效的保证了计算机主机的使用寿命。



1. 一种计算机主机安装柜,包括安装柜本体(1),其特征在于,所述安装柜本体(1)两侧开设有透气孔(2),所述安装柜本体(1)底部设置有固定底座(9),所述安装柜本体(1)的一侧下方通过铰链(10)连接有柜门(11),所述柜门(11)的一端设置有门锁(12),所述安装柜本体(1)底板前表面开设有卡槽(7),所述安装柜本体(1)内壁开设有滑槽(13),所述滑槽(13)与安装板(3)下方滑板(8)卡接,所述安装板(3)底部中心处设置有固定夹板(4),所述固定夹板(4)通过固定螺母(6)固定有滚轮(5),所述安装柜本体(1)背面开设有散热口(15)。

2. 根据权利要求1所述的一种计算机主机安装柜,其特征在于,所述透气孔(2)共设置有三个,且三个透气孔(2)两两之间间距相等,相互平行。

3. 根据权利要求1所述的一种计算机主机安装柜,其特征在于,所述安装板(3)的外壁长度和宽度大小与安装柜本体(1)内部长度和宽度大小相同。

4. 根据权利要求1所述的一种计算机主机安装柜,其特征在于,所述固定夹板(4)共设置有两个,且两个固定夹板(4)之间相互平行。

5. 根据权利要求1所述的一种计算机主机安装柜,其特征在于,所述滚轮(5)底面与固定底座(9)底面处于同一水平面上。

6. 根据权利要求1所述的一种计算机主机安装柜,其特征在于,所述散热口(15)下方开设有接线口(14)。

## 一种计算机主机安装柜

### 技术领域

[0001] 本实用新型涉及计算机主机技术领域,尤其涉及一种计算机主机安装柜。

### 背景技术

[0002] 计算机主机是指计算机硬件系统中用于放置主板及其他主要部件的容器。通常包括CPU、内存、硬盘、光驱、电源以及其他输入输出控制器和接口,如 USB 控制器、显卡、网卡、声卡等等。位于主机箱内的通常称为内设,而位于主机箱之外的通常称为外设(如显示器、键盘、鼠标、外接硬盘、外接光驱等)。通常,主机自身(装上软件后)已经是一台能够独立运行的计算机系统,服务器等有专门用途的计算机通常只有主机,没有其他外设。

[0003] 而计算机主机安装柜即是一种安装计算机主机的安装柜,然而传统的安装柜大多安装时较为繁琐,费时费力,且传统的安装柜散热效果较差,影响主机的使用寿命。

### 实用新型内容

[0004] 本实用新型的目的是为了解决现有技术中存在的缺点,而提出的一种计算机主机安装柜。

[0005] 为了实现上述目的,本实用新型采用了如下技术方案:一种计算机主机安装柜,包括安装柜本体,所述安装柜本体两侧开设有透气孔,所述安装柜本体底部设置有固定底座,所述安装柜本体的一侧下方通过铰链连接有柜门,所述柜门的一端设置有门锁,所述安装柜本体底板前表面开设有卡槽,所述安装柜本体内壁开设有滑槽,所述滑槽与安装板下方滑板卡接,所述安装板底部中心处设置有固定夹板,所述固定夹板通过固定螺母固定有滚轮,所述安装柜本体背面开设有散热口。

[0006] 作为上述技术方案的进一步描述:

[0007] 所述透气孔共设置有三个,且三个透气孔两两之间间距相等,相互平行。

[0008] 作为上述技术方案的进一步描述:

[0009] 所述安装板的外壁长度和宽度大小与安装柜本体内部长度和宽度大小相同。

[0010] 作为上述技术方案的进一步描述:

[0011] 所述固定夹板共设置有两个,且两个固定夹板之间相互平行。

[0012] 作为上述技术方案的进一步描述:

[0013] 所述滚轮底面与固定底座底面处于同一水平面上。

[0014] 作为上述技术方案的进一步描述:

[0015] 所述散热口下方开设有接线口。

[0016] 本实用新型中,首先,该装置通过在安装柜本体内壁开设有滑槽,安装柜本体底板上方设置有安装板,安装板底面上的滑板卡接于滑槽内,且安装板底面中心处设置有滚轮,使该装置可以在安装板上放置计算机主机后,将安装板插入安装柜本体内,即可完成计算机主机放置过程,安装方便、省时省力,其次,该装置通过在安装柜本体两侧开设透气孔,从而使该装置的散热效果更好,有效的保证了计算机主机的使用寿命。

## 附图说明

[0017] 图1为本实用新型提出的一种计算机主机安装柜的结构示意图；

[0018] 图2为本实用新型提出的一种计算机主机安装柜的内部结构示意图。

[0019] 图例说明：

[0020] 1-安装柜本体、2-透气孔、3-安装板、4-固定夹板、5-滚轮、6-固定螺母、7-卡槽、8-滑板、9-固定底座、10-铰链、11-柜门、12-门锁、13-滑槽、14-接线口、15-散热口。

## 具体实施方式

[0021] 下面将结合本实用新型实施例中的附图，对本实用新型实施例中的技术方案进行清楚、完整地描述，显然，所描述的实施例仅仅是本实用新型一部分实施例，而不是全部的实施例。

[0022] 参照图1-2，一种计算机主机安装柜，包括安装柜本体1，安装柜本体1两侧开设有透气孔2，安装柜本体1底部设置有固定底座9，安装柜本体1的一侧下方通过铰链10连接有柜门11，柜门11的一端设置有门锁12，安装柜本体1底板前表面开设有卡槽7，安装柜本体1内壁开设有滑槽13，滑槽13与安装板3下方滑板8卡接，安装板3底部中心处设置有固定夹板4，固定夹板4通过固定螺母6固定有滚轮5，安装柜本体1背面开设有散热口15。

[0023] 透气孔2共设置有三个，且三个透气孔2两两之间间距相等，相互平行，安装板3的外壁长度和宽度大小与安装柜本体1内部长度和宽度大小相同，固定夹板4共设置有两个，且两个固定夹板4之间相互平行，滚轮5底面与固定底座9底面处于同一水平面上，散热口15下方开设有接线口14，该装置通过在安装柜本体1内壁开设有滑槽13，安装柜本体1底板上设置安装板3，安装板3底面上的滑板8卡接于滑槽13内，且安装板3底面中心处设置有滚轮5，使该装置可以在安装板3上放置计算机主机后，将安装板3插入安装柜本体1内，即可完成计算机主机放置过程，安装方便、省时省力。

[0024] 工作原理：使用时，首先将安装板3从安装柜本体1内抽出，再将计算机主机放置于安装板3上，再将安装板3推送至安装柜本体1内，直至滚轮5完全进入卡槽7内，再通过门锁12将柜门11关闭，完成对计算机主机的安装，该装置通过在安装柜本体1两侧开设透气孔2，从而使该装置的散热效果更好，有效的保证了计算机主机的使用寿命。

[0025] 以上所述，仅为本实用新型较佳的具体实施方式，但本实用新型的保护范围并不局限于此，任何熟悉本技术领域的技术人员在本实用新型揭露的技术范围内，根据本实用新型的技术方案及其实用新型构思加以等同替换或改变，都应涵盖在本实用新型的保护范围之内。

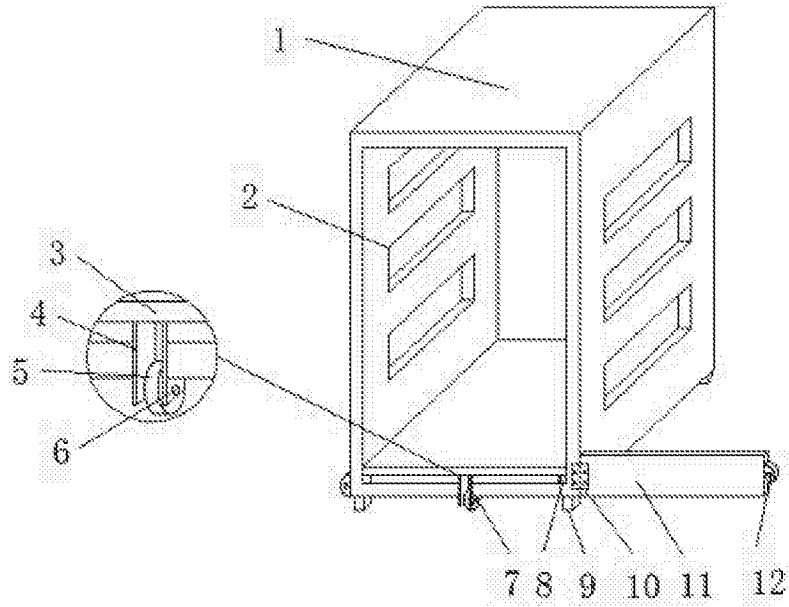


图1

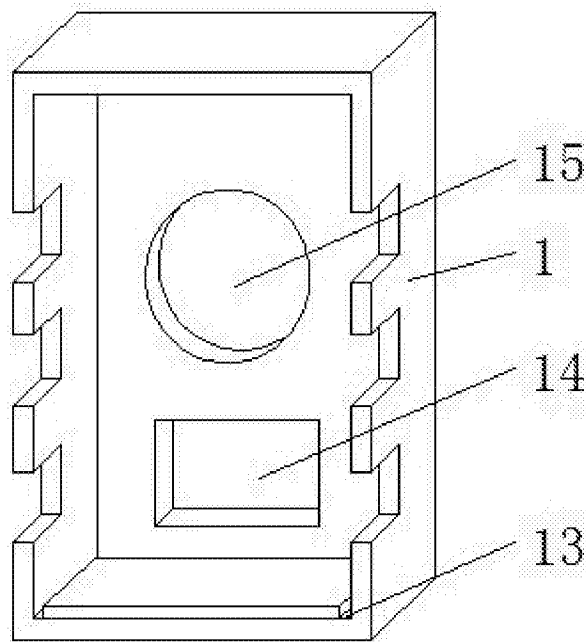


图2