



(12)发明专利申请

(10)申请公布号 CN 106379092 A

(43)申请公布日 2017.02.08

(21)申请号 201610815348.5

(22)申请日 2016.09.12

(71)申请人 芜湖能盟信息技术有限公司

地址 241000 安徽省芜湖市镜湖区融汇中
江广场西区358

(72)发明人 汪超

(74)专利代理机构 北京风雅颂专利代理有限公
司 11403

代理人 杨红梅

(51) Int. Cl.

B43L 21/04(2006.01)

B43K 23/016(2006.01)

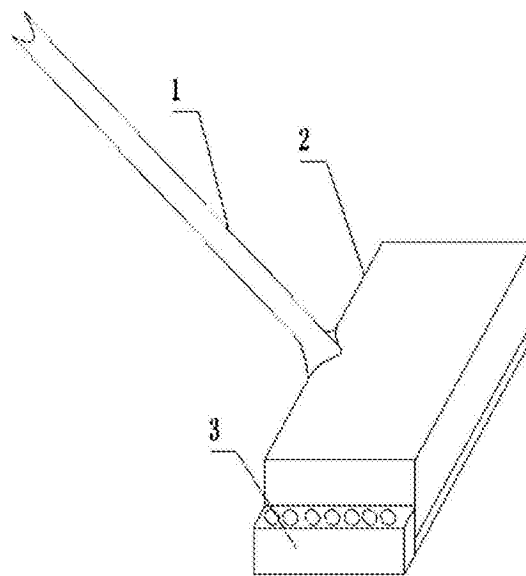
权利要求书1页 说明书2页 附图1页

(54)发明名称

一种多功能板擦

(57)摘要

本发明公开了一种多功能板擦,包括板擦本体、与板擦本体活动连接的手柄,所述板擦本体包括毛刷部和壳体,手柄与壳体的连接处设有连接件,手柄绕连接件可做圆周运动。借助于手柄可做半径不等的圆,以手柄自由端为圆心,板刷本体上的粉笔夹持件可做同心圆,板刷本体上的粉笔夹持件可夹持粉笔做平行线。



1. 一种多功能板擦,其特征在於,包括板擦本体、与板擦本体活动连接的手柄,所述板擦本体包括毛刷部和壳体,手柄与壳体的连接处设有连接件,手柄绕连接件可做圆周运动。

2. 根据权利要求1所述的多功能板擦,其特征在於,所述手柄为可伸缩手柄。

3. 根据权利要求1所述的多功能板擦,其特征在於,所述手柄自由端设有粉笔固定件,所述固定件截面为“C”型。

4. 根据权利要求3所述的多功能板擦,其特征在於,所述多功能板擦还包括使粉笔和固定件“C”型孔卡紧的柔性紧固件,所述紧固件为中心设有通孔的圆锥型结构。

5. 根据权利要求1所述的多功能板擦,其特征在於,所述壳体上设有粉笔夹持件,所述粉笔夹持件为带有多个平行孔的夹具。

6. 根据权利要求5所述的多功能板擦,其特征在於,所述多功能板擦还包括使粉笔和夹持件平行孔卡紧的柔性紧固件,所述紧固件为中心设有通孔的圆锥型结构。

一种多功能板擦

技术领域

[0001] 本发明属于教学用品技术领域,具体涉及一种多功能板擦。

背景技术

[0002] 目前在教学中圆规画圆时易出现圆心滑动、半径需借助其他工具测量确定、功能单一、操作不便的问题,在一定程度上影响了课堂教学的质量。

发明内容

[0003] 根据以上现有技术的不足,本发明所要解决的技术问题是提出一种多功能板擦,通过以板擦为中心做圆。

[0004] 为了解决上述技术问题,本发明采用的技术方案为:一种多功能板擦,包括板擦本体、与板擦本体活动连接的手柄,所述板擦本体包括毛刷部和壳体,手柄与壳体的连接处设有连接件,手柄绕连接件可做圆周运动。所述手柄为可伸缩手柄。所述手柄自由端设有粉笔固定件,所述固定件截面为“C”型。所述多功能板擦还包括使粉笔和固定件“C”型孔卡紧的柔性紧固件,所述紧固件为中心设有通孔的圆锥型结构。所述壳体上设有粉笔夹持件,所述粉笔夹持件为带有多个平行孔的夹具。所述多功能板擦还包括使粉笔和夹持件平行孔卡紧的柔性紧固件,所述紧固件为中心设有通孔的圆锥型结构。

[0005] 本发明有益效果是:借助于手柄可做半径不等的圆,以手柄自由端为圆心,板刷本体上的粉笔夹持件可做同心圆,板刷本体上的粉笔夹持件可夹持粉笔做平行线。

附图说明

[0006] 下面对本说明书附图所表达的内容及图中的标记作简要说明:

[0007] 图1是本发明的具体实施方式的板擦结构图。

[0008] 图2是本发明的具体实施方式的紧固件结构图。

[0009] 其中,1手柄,2壳体,3夹持件,4紧固件。

具体实施方式

[0010] 下面对照附图,通过对实施例的描述,本发明的具体实施方式如所涉及各构件的形状、构造、各部分之间的相互位置及连接关系、各部分的作用及工作原理、制造工艺及操作使用方法等,作进一步详细的说明,以帮助本领域技术人员对本发明的发明构思、技术方案有更完整、准确和深入的理解。

[0011] 一种多功能板擦,包括板擦本体、与板擦本体活动连接的手柄,所述板擦本体包括毛刷部和壳体,手柄与壳体的连接处设有连接件,手柄绕连接件可做圆周运动。所述手柄为可伸缩手柄。所述手柄自由端设有粉笔固定件,所述固定件截面为“C”型。使用时,按住板刷本体,将粉笔置于固定件内,可以连接件为中心做圆。

[0012] 本发明提供的黑板擦还提供多条平行线绘制功能,教师在上课时,经常需要绘制

平行线,例如英语课程就需要绘制四线格,本发明在壳体上设置有粉笔夹持件,粉笔夹持件为带有一组平行孔的夹具,为了使粉笔不易折断且卡合紧密,设计了如图2所示的紧固件,紧固件为柔性材料,为圆锥型结构,圆锥的中间部位设置有通孔。以手柄自由端为圆心,可做同心圆。

[0013] 上面结合附图对本发明进行了示例性描述,显然本发明具体实现并不受上述方式的限制,只要采用了本发明的方法构思和技术方案进行的各种非实质性的改进,或未经改进将本发明的构思和技术方案直接应用于其它场合的,均在本发明的保护范围之内。本发明的保护范围应该以权利要求书所限定的保护范围为准。

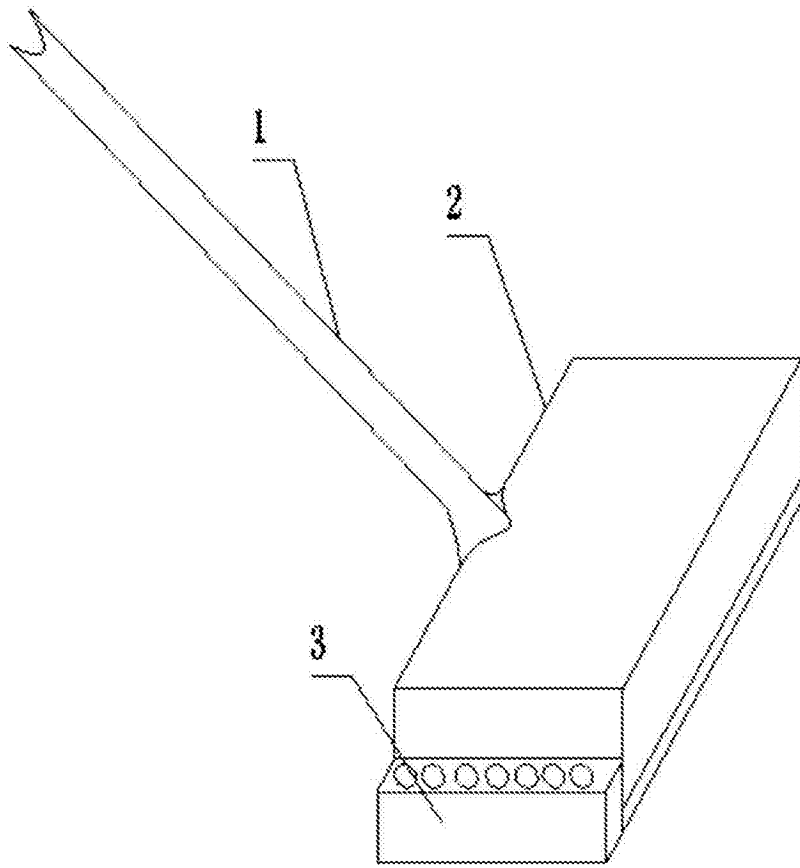


图1

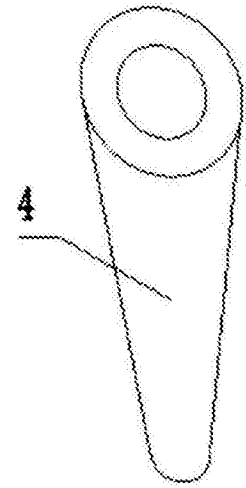


图2