



(12) 实用新型专利

(10) 授权公告号 CN 205259798 U

(45) 授权公告日 2016. 05. 25

(21) 申请号 201520931695. 5

(22) 申请日 2015. 11. 19

(73) 专利权人 中山市西威厨房设备制造有限公司

地址 528415 广东省中山市小榄工业区爱浪路1号办公楼2楼及第2车间

(72) 发明人 杨炼

(51) Int. Cl.

E05G 1/04(2006. 01)

E05B 47/00(2006. 01)

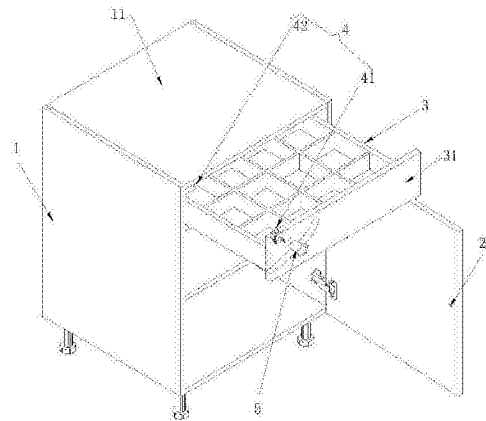
权利要求书1页 说明书2页 附图2页

(54) 实用新型名称

一种带有磁力锁的新型安全私密柜

(57) 摘要

本实用新型公开了一种带有磁力锁的新型安全私密柜,包括柜体,柜门和抽屉,所述抽屉设置于柜体内腔的上端部,所设置于柜体内腔上端部的抽屉沿柜体内腔进出推拉滑动,在所述设置于柜体内腔上端部的抽屉和柜体上安装有锁定装置,所述锁定装置为磁力锁,所述磁力锁包括固定安装于抽屉拉板内侧的锁体,安装于柜体顶板前侧下端与抽屉拉板内侧的锁体对应配合的扣片,用于开启锁体的磁铁钥匙。



1.一种带有磁力锁的新型安全私密柜,包括柜体,柜门和抽屉,所述抽屉设置于柜体内腔的上端部,所设置于柜体内腔上端部的抽屉沿柜体内腔进出推拉滑动,其特征在于:在所述设置于柜体内腔上端部的抽屉和柜体上安装有锁定装置,所述锁定装置为磁力锁,所述磁力锁包括固定安装于抽屉拉板内侧的锁体,安装于柜体顶板前侧下端与抽屉拉板内侧的锁体对应配合的扣片,用于开启锁体的磁铁钥匙。

2.根据权利要求1所述的一种带有磁力锁的新型安全私密柜,其特征在于:所述安装于抽屉拉板内侧的锁体上设置有用于手动操作打开锁体为开锁状态或关闭状态的限位开锁杆。

一种带有磁力锁的新型安全私密柜

技术领域

[0001] 本实用新型涉及家具领域,具体涉及一种带有磁力锁的新型安全私密柜。

背景技术

[0002] 在人们的平常生活中,难免会有一些属于个人的隐私物品,怎样将这些属于个人的隐私物品放置到一个较为隐秘安全的地方,让人们很伤脑筋;其次,就是家里有儿童的家庭都遇到一个难题,就是儿童对抽屉内放置的物品都非常感兴趣,喜欢去翻看里面的物品,但是,如果放置于抽屉内的物品容易对儿童造成伤害,就相当危险,因此为了防止儿童随意就能打开抽屉,人们一般都使用抽屉锁,但是抽屉锁的钥匙如果不拔出,更容易对儿童造成伤害,如果拔出则又容易丢失,导致抽屉内的物品无法取出,存在使用非常不方便的问题。

实用新型内容

[0003] 本实用新型要解决的技术问题是提供一种结构新颖、使用方便、能够防止幼儿打开抽屉带磁力锁的新型安全私密柜。

[0004] 为解决上述技术问题,本实用新型采用的技术方案为:

[0005] 一种带有磁力锁的新型安全私密柜,包括柜体,柜门和抽屉,所述抽屉设置于柜体内腔的上端部,所设置于柜体内腔上端部的抽屉沿柜体内腔进出推拉滑动,在所述设置于柜体内腔上端部的抽屉和柜体上安装有锁定装置,所述锁定装置为磁力锁,所述磁力锁包括固定安装于抽屉拉板内侧的锁体,安装于柜体顶板前侧下端与抽屉拉板内侧的锁体对应配合的扣片,用于开启锁体的磁铁钥匙。

[0006] 进一步的,所述磁铁钥匙为特殊磁铁,其他普通磁铁无法打开锁体。

[0007] 进一步的,所述安装于抽屉拉板内侧的锁体上设置有用于手动操作打开锁体为开锁状态或关闭状态的限位开锁杆。

[0008] 进一步的,所述锁定装置磁力锁也可以设置在其他形状柜体的柜门与柜体上。

[0009] 本实用新型具有下述优点:

[0010] 本实用新型一种带有磁力锁的新型安全私密柜,由于在现有的柜体上设置了具有极高隐秘性的磁力锁,无磁铁钥匙无法开门,在关闭状态下变为无把手的平面门,从外面看不到锁体的位置,且磁铁钥匙为特殊磁铁,其他普通磁铁无法打开锁体,从而提高了柜体收纳的安全性和隐秘性,使放置于柜体内的一般个人私密物品不易被人打开,并且由于开锁时不需要钥匙,从外面也看不到锁体的位置,因此具有能够防止幼儿打开抽屉、使用方便、安全性高的优点。

附图说明

[0011] 为了更清楚地说明本实用新型实施例或现有技术中的技术方案,下面将对实施例或现有技术描述中所需要使用的附图作简单地介绍,显而易见地,下面描述中的附图仅仅是本实用新型的一些实施例,对于本领域普通技术人员来讲,在不付出创造性劳动的前提

下,还可以根据这些附图获得其他的附图。

[0012] 图1为本实用新型实施例抽屉柜的立体分解结构示意图。

[0013] 图2为本实用新型实施例锁体与扣片安装好后的锁定结构示意图。

具体实施方式

[0014] 下面结合附图对本实用新型的优选实施例进行详细阐述,以使本实用新型的优点和特征能更易于被本领域技术人员理解,从而对本实用新型的保护范围做出更为清楚明确的界定。

[0015] 参见图1和图2,本实施例一种带有磁力锁的新型安全私密柜,包括柜体1,柜门2和抽屉3,抽屉3设置于柜体1内腔的上端部,设置于柜体1内腔上端部的抽屉3沿柜体1内腔进出推拉滑动,在设置于柜体1内腔上端部的抽屉3和柜体1上安装有锁定装置4,锁定装置4为磁力锁,磁力锁包括固定安装于抽屉拉板31内侧的锁体41,安装于柜体1顶板11前侧下端与抽屉拉板31内侧的锁体41对应配合的扣片42,用于开启锁体41的磁铁钥匙5。

[0016] 安装于抽屉拉板31内侧的锁体41上设置有用于手动操作打开锁体41为开锁状态或关闭状态的限位开锁杆43。

[0017] 使用时,当人们需要打开抽屉,只需将磁铁钥匙对准抽屉拉板31内侧的锁体41,在磁力作用下打开锁体,拉开抽屉;当关闭抽屉时,只需拿开磁铁钥匙,向柜体推进抽屉即可自动锁定抽屉。如果需要将抽屉设置成无锁状态,可以在打开抽屉的时候,将锁体41上设置的用于手动操作打开锁体41为开锁状态或关闭状态的限位开锁杆43朝抽屉内侧向下按压,即可设置为常开状态,即无锁状态。

[0018] 所述锁定装置磁力锁也可以设置在其他形状柜体的柜门与柜体上。

[0019] 本实用新型一种带有磁力锁的新型安全私密柜,由于在现有的柜体上设置了具有极高隐秘性的磁力锁,无磁铁钥匙无法开门,在关闭状态下变为无拉手的平面门,从外面看不到锁体的位置,且磁铁钥匙为特殊磁铁,其他普通磁铁无法打开锁体,从而提高了柜体收纳的安全性和隐秘性,使放置于柜体内的一般个人私密物品不易被人打开,并且由于开锁时不需要钥匙,从外面也看不到锁体的位置,因此具有能够防止幼儿打开抽屉、使用方便、安全性高的优点。

[0020] 以上所述仅为本实用新型的优选实施方式,本实用新型的保护范围并不仅限于上述实施方式,凡是属于本实用新型原理的技术方案均属于本实用新型的保护范围。对于本领域的技术人员而言,在不脱离本实用新型的原理的前提下进行的若干改进和润饰,这些改进和润饰也应视为本实用新型的保护范围。

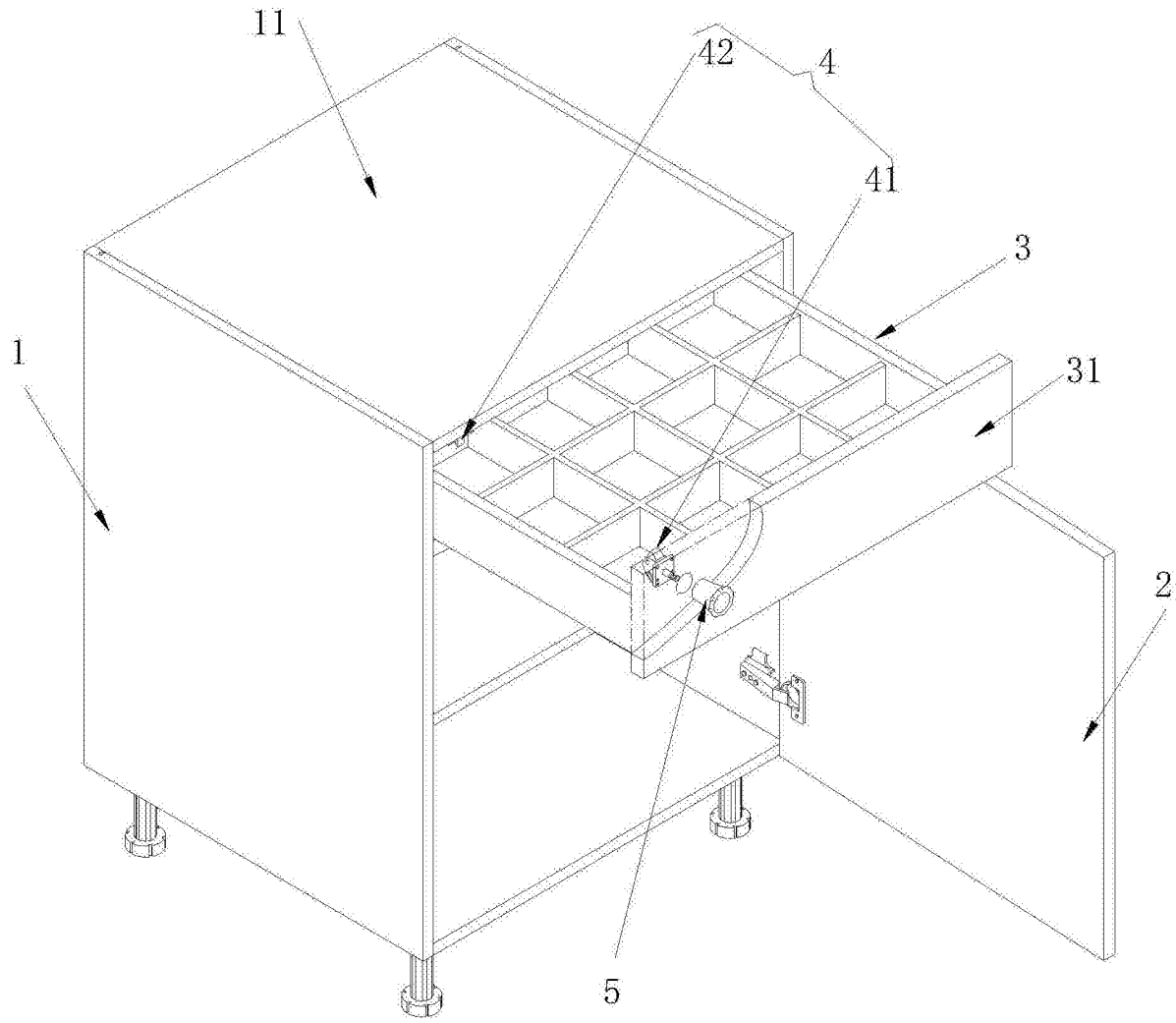


图1

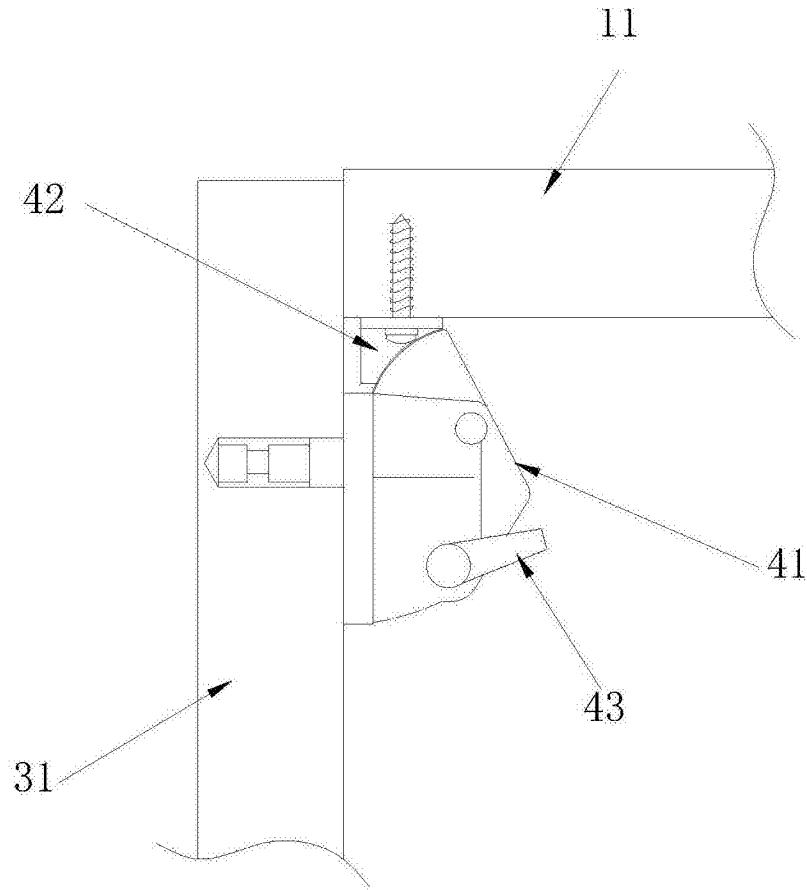


图2