

[19] 中华人民共和国国家知识产权局

[51] Int. Cl.
A47J 31/08 (2006.01)



[12] 实用新型专利说明书

专利号 ZL 200520101848. X

[45] 授权公告日 2006 年 8 月 9 日

[11] 授权公告号 CN 2803203Y

[22] 申请日 2005.4.26

[21] 申请号 200520101848. X

[73] 专利权人 宋彩珍

地址 310011 浙江省杭州市拱墅区莫干山路
949 号

[72] 设计人 宋彩珍

[74] 专利代理机构 杭州杭诚专利事务所有限公司
代理人 尉伟敏

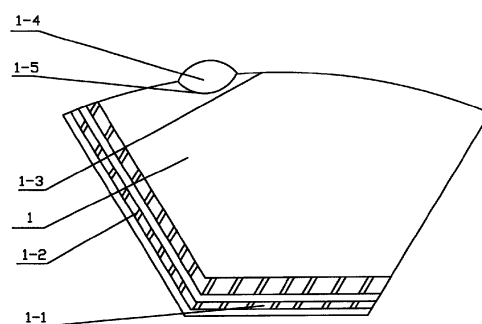
权利要求书 1 页 说明书 2 页 附图 1 页

[54] 实用新型名称

咖啡过滤纸袋

[57] 摘要

本实用新型涉及一种液体饮料的过滤装置，尤其是涉及一种对咖啡过滤纸袋等结构的改良。其主要是解决现有技术所存在的过滤装置结构过于复杂，携带不方便，无法使用在专用咖啡壶内等的技术问题。本实用新型包括袋体(1)，其特征是所述的袋体(1)由扇环形的纸片对称弯折，从而形成锥形袋体，袋体的底边(1-1)与侧边(1-2)设有密封条。



1. 一种咖啡过滤纸袋，包括袋体（1），其特征是所述的袋体（1）由扇环形的纸片对称弯折，从而形成锥形袋体，袋体的底边（1-1）与侧边（1-2）设有密封条。

2. 根据权利要求1所述的咖啡过滤纸袋，其特征是所述的袋体（1）的上边缘（1-3）为弧形，底边（1-1）为直线形，其与咖啡壶的过滤口相适应。

3. 根据权利要求1或2所述的咖啡过滤纸袋，其特征是所述的袋体（1）一面的上边缘（1-3）上设有凸片（1-4），另一面的上边缘上设有缺口（1-5）。

4. 根据权利要求1或2所述的咖啡过滤纸袋，其特征是所述的袋体底边（1-1）与侧边（1-2）处设有的密封条为2条以及两条以上。

5. 根据权利要求3所述的咖啡过滤纸袋，其特征是所述的袋体底边（1-1）与侧边（1-2）处设有的密封条为2条以及两条以上。

咖啡过滤纸袋

技术领域

本实用新型涉及一种液体饮料的过滤装置，尤其是涉及一种对咖啡过滤纸袋等结构的改良。

背景技术

在许多可供一人或多人使用的一次性方便过滤装置中，磨粒咖啡预先整体地密封在该装置中，然后仅仅通过倒入热水而提取出咖啡。另外，因为这种过滤装置在使用后能当作垃圾进行处理，因此其十分广泛和方便。中国专利公开了一种纸制咖啡过滤网（公开号：CN 2469853Y），它是采用在塑膜复合纸板为主要原料，在其两端加工成特殊形状，即在塑膜复合纸板两端开叉，中间开口，并构成在其塑膜复合板两端具有支撑，在其中间具有开口，在其开口上具有过滤纸，在过滤纸上具有两段折叠，过滤纸通过热合压在塑膜复合板开口的四周上。但这种结构的过滤装置结构过于复杂，携带不方便，无法使用在专用咖啡壶内。

发明内容

本实用新型的目的是提供一种咖啡过滤纸袋，其主要是解决现有技术所存在的过滤装置结构过于复杂，携带不方便，无法使用在专用咖啡壶内等的技术问题。

本实用新型的上述技术问题主要是通过下述技术方案得以解决的：

本实用新型的咖啡过滤纸袋，包括袋体，其特征是所述的袋体由扇环形的纸片对称弯折，从而形成锥形袋体，袋体的底边与侧边设有密封条。袋体为滤水性较好的纸制品制成。密封条可以用添加粘合剂将袋体的底边与侧边密封，并且可在上压纹；密封条也可以使用模具直接挤压而成。

作为优选，所述的袋体的上边缘为弧形，底边为直线形，其与咖啡壶的过滤口相适应。袋体撑开后刚好可以与咖啡壶的过滤口贴合。

作为优选，所述的袋体一面的上边缘上设有凸片，另一面的上边缘上设

有缺口。袋体上设有凸片与缺口便于袋体叠放在一起时便于取用。

作为优选，所述的袋体底边与侧边处设有的密封条为2条以及两条以上，使得袋体底边与侧边可以更加密封，避免颗粒物掉出。

因此，本实用新型具有携带、取用方便，过滤性能好，能够使用在专用咖啡壶内，结构简单、合理等特点。

附图说明

附图1是本实用新型的一种结构示意图；

附图2是图1的侧面结构示意图。

具体实施方式

下面通过实施例，并结合附图，对本实用新型的技术方案作进一步具体的说明。

实施例：本例的咖啡过滤纸袋，如图1、图2，由一张扇环形的纸片对称弯折成袋体1，从而袋体成锥形。并且在袋体1的底边1-1与侧边1-2设有两条密封条，即袋体的两面在底边1-1与侧边1-2处用粘合层2密封。袋体1的上边缘1-3为弧形，底边1-1为直线形，其与咖啡壶的过滤口相适应，使得袋体打开后，能够贴满整个咖啡壶的过滤口。袋体一面的上边缘1-3上设有凸片1-4，另一面的上边缘上设有缺口1-5。

使用时，可以用手指捏住袋体上边缘的凸片1-4，从一叠咖啡过滤纸袋中抽取一张，然后将袋体底边1-1与侧边1-2向内折，打开袋体1，将袋体撑成圆锥形，套在咖啡壶的过滤口内。在袋体1内装入咖啡颗粒，冲入开水，即可使用。冲完咖啡可以更换纸袋，方便实用。

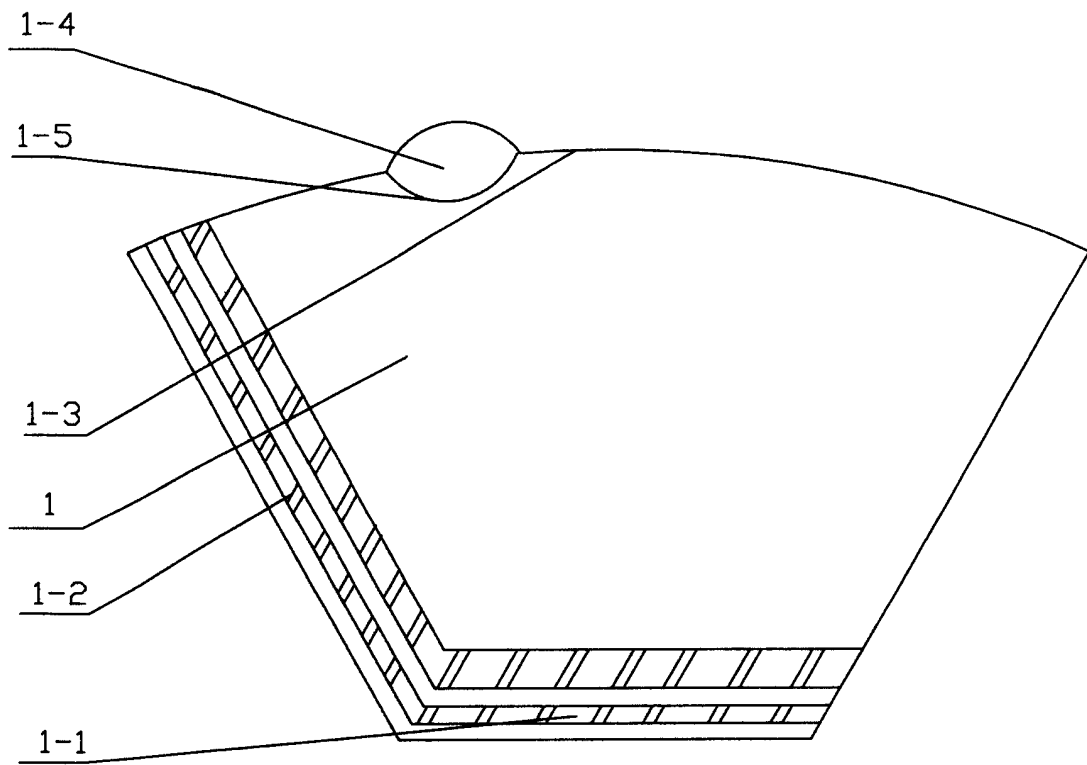


图1

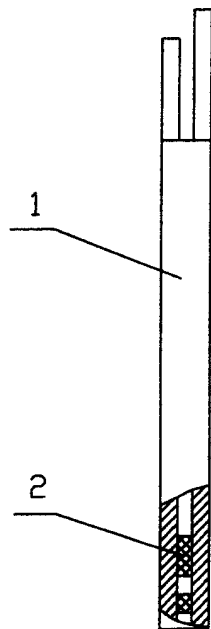


图2