



(12) 实用新型专利

(10) 授权公告号 CN 202787596 U

(45) 授权公告日 2013. 03. 13

(21) 申请号 201220287003. 4

(22) 申请日 2012. 06. 19

(73) 专利权人 江苏金茂幕墙有限公司

地址 214421 江苏省无锡市江阴市华士镇勤
丰路 939 号

(72) 发明人 顾建刚 杨杰 季春辉 蒋芝靓
屈波

(74) 专利代理机构 江阴市同盛专利事务所
32210

代理人 唐纫兰 曾丹

(51) Int. Cl.

E04B 2/96 (2006. 01)

E06B 1/62 (2006. 01)

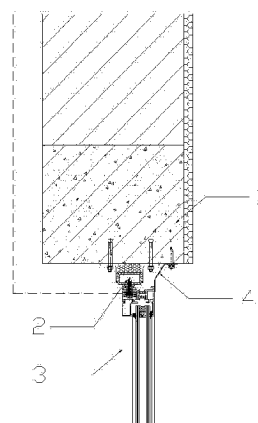
权利要求书 1 页 说明书 1 页 附图 1 页

(54) 实用新型名称

防渗水幕墙

(57) 摘要

本实用新型涉及一种防渗水幕墙,它包括墙体(1),所述墙体(1)的底部通过连接件(2)固定有窗户上边框(3),所述墙体(1)外部设有钢架和幕墙面板,其特征在于所述墙体(1)和窗户上边框(3)之间粘贴有柔性防水卷材(4)。本实用新型墙体和窗户上边框之间粘贴有柔性防水卷材,使得墙体和窗户之间的防水性能加强,该防渗水幕墙具有积水不会渗入窗户内,保证室内装饰不被腐蚀,保证美观的优点。



1. 一种防渗水幕墙,它包括墙体(1),所述墙体(1)的底部通过连接件(2)固定有窗户上边框(3),所述墙体(1)外部设有钢架和幕墙面板,其特征在于所述墙体(1)和窗户上边框(3)之间粘贴有柔性防水卷材(4)。

2. 根据权利要求1所述的一种防渗水幕墙,所述柔性防水卷材(4)的厚度为0.8~1.2mm。

防渗水幕墙

技术领域

[0001] 本实用新型涉及一种幕墙,尤其涉及一种防渗水幕墙,属于建筑技术领域。

背景技术

[0002] 幕墙是建筑物的外墙护围,不承重,像幕布一样挂上去,故又称为悬挂墙,是现代大型和高层建筑常用的带有装饰效果的轻质墙体。由结构框架与镶嵌板材组成,不承担主体结构载荷与作用的建筑围护结构。按照品种分类,幕墙分为玻璃幕墙、石材幕墙、金属幕墙和非金属幕墙。由于幕墙直接与外界接触,在自然气候的影响下,石材幕墙之间会有积水,传统的石材幕墙表面的积水容易渗入石材内部,继而渗入窗户内,使得室内装饰被腐蚀,影响美观。

发明内容

[0003] 本实用新型的目的在于克服上述不足,提供一种积水不会渗入窗户内,保证室内装饰不被腐蚀,保证美观的防渗水幕墙。

[0004] 本实用新型的目的是这样实现的:

[0005] 一种防渗水幕墙,它包括墙体,所述墙体的底部通过连接件固定有窗户上边框,所述墙体外部设有钢架和幕墙面板,所述墙体和窗户上边框之间粘贴有柔性防水卷材。

[0006] 所述柔性防水卷材的厚度为 0.8~1.2mm。

[0007] 与现有技术相比,本实用新型的有益效果是:

[0008] 本实用新型墙体和窗户上边框之间粘贴有柔性防水卷材,使得墙体和窗户之间的防水性能加强,该防渗水幕墙具有积水不会渗入窗户内,保证室内装饰不被腐蚀,保证美观的优点。

附图说明

[0009] 图 1 为本实用新型防渗水幕墙的结构示意图。

[0010] 其中:

[0011] 墙体 1

[0012] 连接件 2

[0013] 窗户上边框 3

[0014] 柔性防水卷材 4。

具体实施方式

[0015] 参见图 1,本实用新型涉及的一种防渗水幕墙,它包括墙体 1,所述墙体 1 的底部通过连接件 2 固定有窗户上边框 3,所述墙体 1 外部设有钢架和幕墙面板,所述墙体 1 和窗户上边框 3 之间粘贴有柔性防水卷材 4,所述柔性防水卷材 4 的厚度为 0.8~1.2mm。

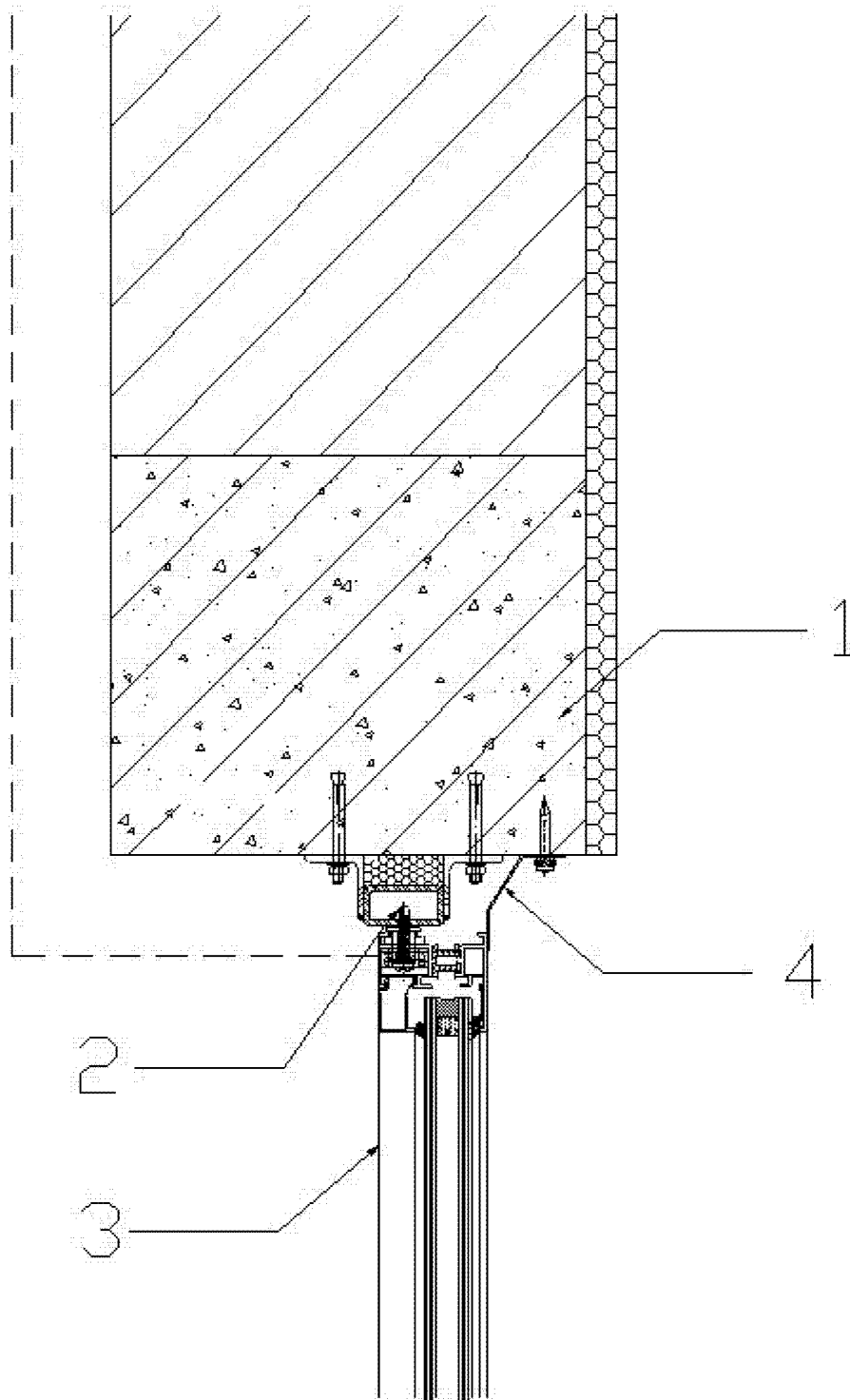


图 1