



(12) 发明专利申请

(10) 申请公布号 CN 103892444 A

(43) 申请公布日 2014. 07. 02

(21) 申请号 201410147909. X

A24F 47/00(2006. 01)

(22) 申请日 2014. 04. 14

(71) 申请人 川渝中烟工业有限责任公司

地址 610000 四川省成都市龙泉驿区国家级成都经济技术开发区新区成龙路2号

(72) 发明人 黄玉川 戴亚 冯广林 汪长国 张艇

(74) 专利代理机构 四川省成都市天策商标专利事务所 51213

代理人 刘渝

(51) Int. Cl.

A24B 15/16(2006. 01)

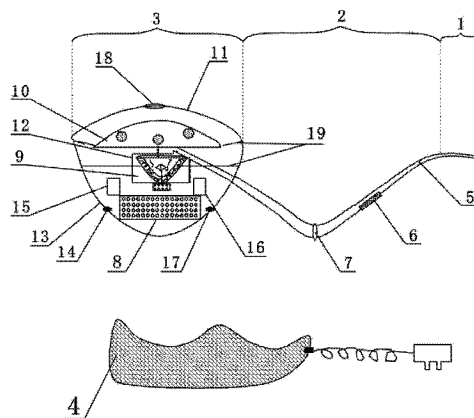
权利要求书2页 说明书7页 附图2页

(54) 发明名称

一种用伞形花科蔬菜制作的类烟丝物及其电加热方法

(57) 摘要

本发明公开了一种用伞形花科蔬菜制作的类烟丝物及其电加热方法,伞形花科蔬菜制作的类烟丝物包括烟用香精、尼古丁溶液和切丝后的伞形花科蔬菜,其按照如下重量份数比均匀混合:烟用香精为0.03~0.06,尼古丁溶液为3~8,所述尼古丁溶液为尼古丁水溶液或者尼古丁乙醇溶液,并且其中尼古丁释放量的重量份数为0.4~1.2,切丝后的伞形花科蔬菜为55~120。本发明利用了伞形花科蔬菜、烟用香精、尼古丁溶液制造成类烟丝物,该类烟丝物充分利用了伞形花科蔬菜的食用、医用效果,相比传统卷烟,其抽吸体验更加舒适、丰富。在抽吸方式上采用电加热的方法,通过电加热该类烟丝物就会产生烟气,便于吸烟者抽吸,降低了对环境的污染,减少传统卷烟燃烧有害物质对人体的危害。



1. 一种用伞形花科蔬菜制作的类烟丝物,其特征在于:用伞形花科蔬菜制作的类烟丝物包括烟用香精、尼古丁溶液和切丝后的伞形花科蔬菜,其按照如下重量份数比均匀混合:烟用香精为 0.03 ~ 0.06,尼古丁溶液为 3 ~ 8,所述尼古丁溶液为尼古丁水溶液或者尼古丁乙醇溶液,并且其中尼古丁释放量的重量份数为 0.4 ~ 1.2,切丝后的伞形花科蔬菜为 55 ~ 120;烟用香精由香兰素或者乙酸苄酯或者茉莉净油或者薄荷脑或者可可酞或者凤梨醛或者大茴香醛或者 10% 呋喃酮或者咖啡酞或者复盆子酮的一种或两种以上组合。

2. 按照权利要求 1 所述的一种用伞形花科蔬菜制作的类烟丝物,其特征在于:所述切丝后的伞形花科蔬菜为干燥后的胡萝卜皮或小茴香皮经过切丝工艺加工而成。

3. 按照权利要求 1 所述的一种用伞形花科蔬菜制作的类烟丝物,其特征在于:所述烟用香精、尼古丁溶液和切丝后的伞形花科蔬菜按照如下重量份数比均匀混合:烟用香精为 0.045,尼古丁溶液为 5.5,切丝后的伞形花科蔬菜为 87.5。

4. 按照权利要求 1 所述的一种用伞形花科蔬菜制作类烟丝物的电加热方法,其特征在于:其方法步骤如下:

a、将用伞形花科蔬菜制作的类烟丝物中切丝后的伞形花科蔬菜与尼古丁溶液按照如下重量份数比进行混合:切丝后的伞形花科蔬菜为 55 ~ 120,尼古丁溶液为 3 ~ 8;并将混合后的类烟丝混合物放入电加热装置的烟气发生装置(3)中,所述尼古丁溶液为尼古丁水溶液或者尼古丁乙醇溶液,并且其中尼古丁释放量的重量份数为 0.4 ~ 1.2;

b、将用伞形花科蔬菜制作的类烟丝物中烟用香精制造成香珠(102),并将香珠(102)放入到电加热装置的储香部分(10)中,所述烟用香精由香兰素或者乙酸苄酯或者茉莉净油或者薄荷脑或者可可酞或者凤梨醛或者大茴香醛或者 10% 呋喃酮或者咖啡酞或者复盆子酮的一种或两种以上组合;

c、通过电加热装置的储香部分(10)向步骤 a 中的类烟丝混合物加入重量份数为 0.03 ~ 0.06 的烟用香精香珠(102),并得到伞形花科蔬菜类烟丝物;

d、启动电加热装置的烟气发生装置(3)对步骤 c 的用伞形花科蔬菜制作的类烟丝物进行电加热,并产生吸烟者抽吸的烟气。

5. 按照权利要求 4 所述的一种用伞形花科蔬菜制作类烟丝物的电加热方法,其特征在于:其方法步骤如下:

a、将用伞形花科蔬菜制作的类烟丝物中切丝后的伞形花科蔬菜与尼古丁溶液按照如下重量份数比进行混合:切丝后的伞形花科蔬菜为 87.5,尼古丁溶液为 5.5;并将混合后的类烟丝混合物放入电加热装置的烟气发生装置(3)中;

b、将用伞形花科蔬菜制作的类烟丝物中烟用香精制造成香珠(102),并将香珠(102)放入到电加热装置的储香部分(10)中;

c、通过电加热装置的储香部分(10)向步骤 a 中的类烟丝混合物加入重量份数为 0.045 的烟用香精香珠(102),并得到伞形花科蔬菜类烟丝物;

d、启动电加热装置的烟气发生装置(3)对步骤 c 的用伞形花科蔬菜制作的类烟丝物进行电加热,并产生吸烟者抽吸的烟气。

6. 按照权利要求 4 ~ 5 任一所述的一种用伞形花科蔬菜制作类烟丝物的电加热方法,其特征在于:所述电加热装置还包括外置滤嘴(1)和滤嘴柄(2),外置滤嘴(1)的内部烟气通道与滤嘴柄(2)的内部烟气通道相互连通,滤嘴柄(2)与烟气发生装置(3)连接;所述烟

气发生装置(3)包括可充电电池(8)、顶盖(11)、外壳(13)、储香设定器(14)、总电源开关(17)、出气孔(18)和支架(19),烟气发生装置(3)内部具有储放伞形花科蔬菜类烟丝物的空腔,该空腔与所述滤嘴柄(2)的内部烟气通道相互连通,在该空腔内放置有与可充电电池(8)电连接的电加热丝(95);所述可充电电池(8)置于烟气发生装置(3)的底部,所述储香部分(10)置于烟气发生装置(3)的上部,烟气发生装置(3)的储香部分(10)可使其内部的烟用香精香珠(102)按比例释放,在储香部分(10)下方设有与储香部分(10)连接的释香部分(9);所述烟气发生装置(3)的外部被所述外壳(13)包裹且顶部开口,所述顶盖(11)完全盖合在烟气发生装置(3)的外壳(13)的顶部开口;所述储香设定器(14)设置于外壳(13)上,储香设定器(14)与释香部分(9)连接;所述总电源开关(17)与可充电电池(8)电连接,所述出气孔(18)开设于顶盖(11)上,该出气孔(18)与烟气发生装置(3)储放伞形花科蔬菜类烟丝物的空腔相连通;所述顶盖(11)与外壳(13)之间设有所述支架(19)。

7. 按照权利要求6所述的一种用伞形花科蔬菜制作类烟丝物的电加热方法,其特征在于:所述电加热装置还包括充电底座(4),该充电底座(4)与所述可充电电池(8)电连接。

8. 按照权利要求6所述的一种用伞形花科蔬菜制作类烟丝物的电加热方法,其特征在于:所述滤嘴柄(2)上设有可调吸阻旋钮(7),所述滤嘴柄(2)的内部烟气通道中设有气流感应探头(5),滤嘴柄(2)上设有与气流感应探头(5)电连接的气流控制元件(6),该气流控制元件(6)分别与总电源开关(17)、可充电电池(8)电连接;所述烟气发生装置(3)在储放伞形花科蔬菜类烟丝物的空腔周围设有隔热层(12)。

9. 按照权利要求6所述的一种用伞形花科蔬菜制作类烟丝物的电加热方法,其特征在于:所述释香部分(9)包括入香管(91)、混匀器(93)、释香部分电动机(94)、加热仓(96)和排气口(97),所述入香管(91)与所述储香部分(10)相连通,入香管(91)用于香珠(102)的进入通道,所述混匀器(93)与释香部分电动机(94)电连接,所述释香部分电动机(94)分别与所述总电源开关(17)、可充电电池(8)电连接。

10. 按照权利要求9所述的一种用伞形花科蔬菜制作类烟丝物的电加热方法,其特征在于:所述储香部分(10)包括储香罐(101)、压杆(103)、排香管(104)和储香部分电动机(106),所述排香管(104)与所述释香部分(9)的入香管(91)相连通,所述储香罐(101)内部储放烟用香精香珠(102),所述压杆(103)与储香罐(101)内香珠(102)位置相对应设置,所述储香部分电动机(106)与压杆(103)电连接,所述储香部分电动机(106)分别与所述总电源开关(17)、可充电电池(8)电连接。

一种用伞形花科蔬菜制作的类烟丝物及其电加热方法

技术领域

[0001] 本发明涉及新型烟草制品领域,尤其涉及一种用伞形花科蔬菜制作的类烟丝物及其电加热方法。

背景技术

[0002] 伞形花科蔬菜是植物界中的一个科,其中包括茄子或辣椒,富含较多的营养成分,并且有解痉、镇痛、平喘和镇静等药用作用。目前,伞形花科蔬菜主要为食用和药用,作为载体在烟草行业的应用几乎没有。此外,关于电加热新型烟草制品的载体主要采用传统烟草,但加热过程中仍存在一定程度的有害物质的释放。

[0003] 加热不燃烧卷烟是一种新型特殊烟草制品,通过电加热或其它加热方式进行加热,使烟草制品中的香味成分等物质释放出来,由于烟草制品不参与燃烧,从而避免了因900℃高温裂解产生大量的有害成分。在消费者获得满足感的同时减少了对机体的危害,同时降低了环境烟气的污染。随着人们对被动吸烟问题的持续关注,低温加热不燃烧烟草制品应运而生,世界多个地区和国家都对该类新型烟草制品进行了研发,并已经有大量的产品投入市场,也取得了部分消费者的喜爱,加热不燃烧卷烟这种新型烟草制品拥有良好的市场前景。

发明内容

[0004] 针对现有技术存在的不足之处,本发明的目的在于提供一种用伞形花科蔬菜制作的类烟丝物及其电加热方法,利用伞形花科蔬菜、烟用香精、尼古丁溶液制造成类烟丝物,通过电加热该类烟丝物就会产生烟气,让吸烟者抽吸,可降低环境污染,减少传统卷烟燃烧有害物质对人体的危害,充分利用了伞形花科蔬菜的食用、医用效果,相比传统卷烟,其抽吸体验更加舒适。

[0005] 本发明的目的通过下述技术方案实现:

[0006] 一种用伞形花科蔬菜制作的类烟丝物,用伞形花科蔬菜制作的类烟丝物(以下可以简称伞形花科蔬菜类烟丝物)包括烟用香精、尼古丁溶液和切丝后的伞形花科蔬菜,其按照如下重量份数比均匀混合:烟用香精为0.03~0.06,尼古丁溶液为3~8,所述尼古丁溶液为尼古丁水溶液或者尼古丁乙醇溶液,并且其中尼古丁释放量的重量份数为0.4~1.2(0.4~1.2的重量份数是占用伞形花科蔬菜制作的类烟丝物总体重量份数值),切丝后的伞形花科蔬菜为55~120;烟用香精由香兰素或者乙酸苄酯或者茉莉净油或者薄荷脑或者可可酞或者凤梨醛或者大茴香醛或者10%呋喃酮或者咖啡酞或者复盆子酮的一种或两种以上组合。

[0007] 为了更好地实现本发明,所述切丝后的伞形花科蔬菜为干燥后的胡萝卜皮或小茴香皮经过切丝工艺加工而成。

[0008] 进一步优选的用伞形花科蔬菜制作的类烟丝物配方为:所述烟用香精、尼古丁溶液和切丝后的伞形花科蔬菜按照如下重量份数比均匀混合:烟用香精为0.045,尼古丁溶

液为 5.5,切丝后的伞形花科蔬菜为 87.5。

[0009] 一种用伞形花科蔬菜制作类烟丝物的电加热方法,其方法步骤如下:

[0010] a、将用伞形花科蔬菜制作的类烟丝物中切丝后的伞形花科蔬菜与尼古丁溶液按照如下重量份数比进行混合:切丝后的伞形花科蔬菜为 55~120,尼古丁溶液为 3~8;并将混合后的类烟丝混合物放入电加热装置的烟气发生装置中,所述尼古丁溶液为尼古丁水溶液或者尼古丁乙醇溶液,并且其中尼古丁释放量的重量份数为 0.4~1.2(该重量份数为占伞形花科蔬菜类烟丝物总重量的份数);

[0011] b、将用伞形花科蔬菜制作的类烟丝物中烟用香精制造成香珠,并将香珠放入到电加热装置的储香部分中,所述烟用香精由香兰素或者乙酸苄酯或者茉莉净油或者薄荷脑或者可可酞或者凤梨醛或者大茴香醛或者 10% 呋喃酮或者咖啡酞或者复盆子酮的一种或两种以上组合;

[0012] c、通过电加热装置的储香部分向步骤 a 中的类烟丝混合物加入重量份数为 0.03~0.06 的烟用香精香珠,并得到伞形花科蔬菜类烟丝物;

[0013] d、启动电加热装置的烟气发生装置对步骤 c 的用伞形花科蔬菜制作的类烟丝物进行电加热,并产生吸烟者抽吸的烟气。

[0014] 本用伞形花科蔬菜制作类烟丝物的电加热方法更进一步优选的方法:其方法步骤如下:

[0015] a、将用伞形花科蔬菜制作的类烟丝物中切丝后的伞形花科蔬菜与尼古丁溶液按照如下重量份数比进行混合:切丝后的伞形花科蔬菜为 87.5,尼古丁溶液为 5.5;并将混合后的类烟丝混合物放入电加热装置的烟气发生装置中;

[0016] b、将用伞形花科蔬菜制作的类烟丝物中烟用香精制造成香珠,并将香珠放入到电加热装置的储香部分中;

[0017] c、通过电加热装置的储香部分向步骤 a 中的类烟丝混合物加入重量份数为 0.045 的烟用香精香珠,并得到伞形花科蔬菜类烟丝物;

[0018] d、启动电加热装置的烟气发生装置对步骤 c 的用伞形花科蔬菜制作的类烟丝物进行电加热,并产生吸烟者抽吸的烟气。

[0019] 本用伞形花科蔬菜制作类烟丝物的电加热方法中所采用的电加热装置结构技术方案如下:所述电加热装置还包括外置滤嘴和滤嘴柄,外置滤嘴的内部烟气通道与滤嘴柄的内部烟气通道相互连通,滤嘴柄与烟气发生装置连接;所述烟气发生装置包括可充电电池、顶盖、外壳、储香设定器、总电源开关、出气孔和支架,烟气发生装置内部具有储放伞形花科蔬菜类烟丝物的空腔,该空腔与所述滤嘴柄的内部烟气通道相互连通,在该空腔内放置有与可充电电池电连接的电加热丝;所述可充电电池置于烟气发生装置的底部,所述储香部分置于烟气发生装置的上部,烟气发生装置的使储香部分可使其内部的烟用香精香珠按比例释放,在储香部分下方设有与储香部分连接的释香部分;所述烟气发生装置的外部被所述外壳包裹且顶部开口,所述顶盖完全盖合在烟气发生装置的外壳的顶部开口;所述储香设定器设置于外壳上,储香设定器与释香部分连接;所述总电源开关与可充电电池电连接,所述出气孔开设于顶盖上,该出气孔与烟气发生装置储放伞形花科蔬菜类烟丝物的空腔相连通;所述顶盖与外壳之间设有所述支架。

[0020] 本发明所采用的电加热装置进一步优选的技术方案是:所述电加热装置还包括充

电底座,该充电底座与所述可充电电池电连接。

[0021] 再进一步优选的电加热装置结构技术方案是:所述滤嘴柄上设有可调吸阻旋钮,所述滤嘴柄的内部烟气通道中设有气流感应探头,滤嘴柄上设有与气流感应探头电连接的气流控制元件,该气流控制元件分别与总电源开关、可充电电池电连接;所述烟气发生装置在储放伞形花科蔬菜类烟丝物的空腔周围设有隔热层。

[0022] 本发明优选的释香部分结构技术方案是:所述释香部分包括入香管、混匀器、释香部分电动机、加热仓和排气口,所述入香管与所述储香部分相连通,入香管用于香珠的进入通道,所述混匀器与释香部分电动机电连接,所述释香部分电动机分别与所述总电源开关、可充电电池电连接。

[0023] 本发明优选的储香部分结构技术方案是:所述储香部分包括储香罐、压杆、排香管和储香部分电动机,所述排香管与所述释香部分的入香管相连通,所述储香罐内部储放烟用香精香珠,所述压杆与储香罐内香珠位置相对应设置,所述储香部分电动机与压杆电连接,所述储香部分电动机分别与所述总电源开关、可充电电池电连接。

[0024] 本发明较现有技术相比,具有以下优点及有益效果:

[0025] 本发明利用了伞形花科蔬菜、烟用香精、尼古丁溶液制造成类烟丝物,该类烟丝物充分利用了伞形花科蔬菜的食用、医用效果,相比传统卷烟,其抽吸体验更加舒适、丰富。在抽吸方式上采用电加热的方法,通过电加热该类烟丝物就会产生烟气,便于吸烟者抽吸,降低了对环境的污染,减少传统卷烟燃烧有害物质对人体的危害。

附图说明

[0026] 图1为本发明电加热装置的结构示意图;

[0027] 图2为释香部分和储香部分的局部放大示意图。

[0028] 其中,附图中的附图标记所对应的名称为:

[0029] 1—外置滤嘴,2滤嘴柄,3烟气发生装置,4充电底座,5气流感应探头,6气流控制元件,7可调吸阻旋钮,8可充电电池,9释香部分,10储香部分,11顶盖,12隔热层,13外壳,14储香设定器,15电量显示窗,16气流指示显示窗,17总电源开关,18出气孔,19支架,91入香管,92伞形花科蔬菜类烟丝物载体,93混匀器,94释香部分电动机,95电加热丝,96加热仓,97排气口,101储香罐,102香珠,103压杆,104排香管,105香精与尼古丁溶液,106储香部分电动机,107转盘。

具体实施方式

[0030] 下面结合实施例对本发明作进一步地详细说明:

[0031] 实施例

[0032] 一种用伞形花科蔬菜制作的类烟丝物,用伞形花科蔬菜制作的类烟丝物(以下可以简称伞形花科蔬菜类烟丝物)包括烟用香精、尼古丁溶液和切丝后的伞形花科蔬菜,其按照如下重量份数比均匀混合:烟用香精为0.03~0.06,尼古丁溶液为3~8,所述尼古丁溶液为尼古丁水溶液或者尼古丁乙醇溶液,并且其中尼古丁释放量的重量份数为0.4~1.2(该重量份数为占伞形花科蔬菜类烟丝物总重量的份数),切丝后的伞形花科蔬菜为55~120;烟用香精由香兰素或者乙酸苜酯或者茉莉净油或者薄荷脑或者可可酞或者凤梨醛或

者大茴香醛或者 10% 呋喃酮或者咖啡酞或者复盆子酮的一种或两种以上组合。

[0033] 根据本发明的一个实施例,所述切丝后的伞形花科蔬菜为干燥后的胡萝卜皮或小茴香皮经过切丝工艺加工而成。

[0034] 根据本发明的一个实施例,烟用香精、尼古丁溶液和切丝后的伞形花科蔬菜按照如下重量份数比均匀混合:烟用香精 0.045,尼古丁溶液 5.5(其尼古丁释放量的重量份数为 0.8,该重量份数为占伞形花科蔬菜类烟丝物总重量的份数),切丝后的伞形花科蔬菜 87.5。按照此配方构成的伞形花科蔬菜类烟丝物具有最佳的抽吸效果,其烟气更接近传统卷烟烟气。

[0035] 根据本发明的一个实施例,烟用香精、尼古丁溶液和切丝后的伞形花科蔬菜按照如下重量份数比均匀混合:烟用香精 0.03 ~ 0.045,尼古丁溶液 3 ~ 5.5,切丝后的伞形花科蔬菜 55 ~ 87.5。

[0036] 根据本发明的一个实施例,烟用香精、尼古丁溶液和切丝后的伞形花科蔬菜按照如下重量份数比均匀混合:烟用香精 0.045 ~ 0.06,尼古丁溶液 5.5 ~ 8,切丝后的伞形花科蔬菜 87.5 ~ 120。

[0037] 根据本发明的一个实施例,烟用香精、尼古丁溶液和切丝后的伞形花科蔬菜按照如下重量份数比均匀混合:烟用香精 0.03,尼古丁溶液 3(其尼古丁释放量的重量份数为 0.4,该重量份数为占伞形花科蔬菜类烟丝物总重量的份数),切丝后的伞形花科蔬菜 55。

[0038] 根据本发明的一个实施例,烟用香精、尼古丁溶液和切丝后的伞形花科蔬菜按照如下重量份数比均匀混合:烟用香精 0.06,尼古丁溶液 8(其尼古丁释放量的重量份数为 1.2,该重量份数为占伞形花科蔬菜类烟丝物总重量的份数),切丝后的伞形花科蔬菜 120。

[0039] 一种用伞形花科蔬菜制作类烟丝物的电加热方法,其方法步骤如下:

[0040] a、将用伞形花科蔬菜制作的类烟丝物中切丝后的伞形花科蔬菜与尼古丁溶液按照如下重量份数比进行混合:切丝后的伞形花科蔬菜为 55 ~ 120,尼古丁溶液为 3 ~ 8;并将混合后的类烟丝混合物放入电加热装置的烟气发生装置 3 中,尼古丁溶液为尼古丁水溶液或者尼古丁乙醇溶液,并且其中尼古丁释放量的重量份数为 0.4 ~ 1.2(该重量份数为占伞形花科蔬菜类烟丝物总重量的份数);

[0041] b、将用伞形花科蔬菜制作的类烟丝物中烟用香精制造成香珠 102,并将香珠 102 放入到电加热装置的储香部分 10 中,烟用香精由香兰素或者乙酸苜酯或者茉莉净油或者薄荷脑或者可可酞或者凤梨醛或者大茴香醛或者 10% 呋喃酮或者咖啡酞或者复盆子酮的一种或两种以上组合;

[0042] c、通过电加热装置的储香部分 10 向步骤 a 中的类烟丝混合物加入重量份数为 0.03 ~ 0.06 的烟用香精香珠 102,并得到伞形花科蔬菜类烟丝物;

[0043] d、启动电加热装置的烟气发生装置 3 对步骤 c 的用伞形花科蔬菜制作的类烟丝物进行电加热,并产生吸烟者抽吸的烟气。

[0044] 按照上述用伞形花科蔬菜制作类烟丝物的电加热方法,其优选的方法步骤如下:

[0045] a、将用伞形花科蔬菜制作的类烟丝物中切丝后的伞形花科蔬菜与尼古丁溶液按照如下重量份数比进行混合:切丝后的伞形花科蔬菜为 87.5,尼古丁溶液为 5.5;并将混合后的类烟丝混合物放入电加热装置的烟气发生装置 3 中;

[0046] b、将用伞形花科蔬菜制作的类烟丝物中烟用香精制造成香珠 102,并将香珠 102

放入到电加热装置的储香部分 10 中；

[0047] c、通过电加热装置的储香部分 10 向步骤 a 中的类烟丝混合物加入重量份数为 0.045 的烟用香精香珠 102, 并得到伞形花科蔬菜类烟丝物；

[0048] d、启动电加热装置的烟气发生装置 3 对步骤 c 的用伞形花科蔬菜制作的类烟丝物进行电加热, 并产生吸烟者抽吸的烟气。

[0049] 如图 1 ~ 图 2 所示, 本发明的电加热装置还包括外置滤嘴 1 和滤嘴柄 2, 外置滤嘴 1 的内部烟气通道与滤嘴柄 2 的内部烟气通道相互连通, 滤嘴柄 2 与烟气发生装置 3 连接; 烟气发生装置 3 包括可充电电池 8、顶盖 11、外壳 13、储香设定器 14、总电源开关 17、出气孔 18 和支架 19, 烟气发生装置 3 内部具有储放伞形花科蔬菜类烟丝物的空腔, 该空腔与滤嘴柄 2 的内部烟气通道相互连通, 在该空腔内放置有与可充电电池 8 电连接的电加热丝 95; 可充电电池 8 置于烟气发生装置 3 的底部, 储香部分 10 置于烟气发生装置 3 的上部, 烟气发生装置 3 的储香部分 10 可使其内部的烟用香精香珠 102 按比例释放, 在储香部分 10 下方设有与储香部分 10 连接的释香部分 9; 烟气发生装置 3 的外部被外壳 13 包裹且顶部开口, 顶盖 11 完全盖合在烟气发生装置 3 的外壳 13 的顶部开口; 储香设定器 14 设置于外壳 13 上, 储香设定器 14 与释香部分 9 连接; 总电源开关 17 与可充电电池 8 电连接, 出气孔 18 开设于顶盖 11 上, 该出气孔 18 与烟气发生装置 3 储放伞形花科蔬菜类烟丝物的空腔相连通; 顶盖 11 与外壳 13 之间设有支架 19。

[0050] 如图 1 所示, 本发明的电加热装置还包括充电底座 4, 该充电底座 4 与可充电电池 8 电连接。

[0051] 如图 1 所示, 本发明的滤嘴柄 2 上设有可调吸阻旋钮 7, 滤嘴柄 2 的内部烟气通道中设有气流感应探头 5, 滤嘴柄 2 上设有与气流感应探头 5 电连接的气流控制元件 6, 该气流控制元件 6 分别与总电源开关 17、可充电电池 8 电连接; 烟气发生装置 3 在储放伞形花科蔬菜类烟丝物的空腔周围设有隔热层 12。

[0052] 本发明的释香部分 9 包括入香管 91、混匀器 93、释香部分电动机 94、加热仓 96 和排气口 97, 入香管 91 与使储香部分 10 相连通, 入香管 91 用于香珠 102 的进入通道, 混匀器 93 与释香部分电动机 94 电连接, 释香部分电动机 94 分别与总电源开关 17、可充电电池 8 电连接。

[0053] 本发明的储香部分 10 包括储香罐 101、压杆 103、排香管 104 和储香部分电动机 106, 排香管 104 与释香部分 9 的入香管 91 相连通, 储香罐 101 内部储放烟用香精香珠 102, 压杆 103 与储香罐 101 内香珠 102 位置相对应设置, 储香部分电动机 106 与压杆 103 电连接, 储香部分电动机 106 分别与总电源开关 17、可充电电池 8 电连接。

[0054] 根据本发明的思想, 以下具体列举一种实施例:

[0055] 如图 1 所示, 以伞形花科蔬菜植物为原料, 例如茄子皮或辣椒皮, 经系列工艺制得的烟丝状伞形花科蔬菜类烟丝物载体 92, 电加热装置由外置滤嘴 1、滤嘴柄 2、烟气发生装置 3、充电底座 4 组成, 外置滤嘴 1 为可更换滤嘴, 滤嘴柄 2 处设有气流感应探头 5、气流控制元件 6 和可调吸阻旋钮 7。烟气发生装置 3 由位于底部的可充电电池 8、中部的释香部分 9 和上部的储香部分 10 及顶盖 11 组成。整个释香部分 9 被隔热材料围成的隔热层 12 和精密外壳 13 包裹, 壳体(外壳 13) 上设有储香设定器 14、电量显示窗 15、气流指示显示窗 16 和总电源开关 17, 顶部有出气孔 18, 支架 19 用于将隔热层 12、释香部分 9、储香部分 10 固

定于外壳 13 上。

[0056] 图 2 为释香部分 9 和储香部分 10 的详细结构示意图。储香部分 10 主要由装有数个储香罐 101 的转盘 107 组成, 香珠 102 位于储香罐 101 内, 当储香设定器 14 选定特定风格特征香珠 102 所在的储香罐 101 后, 通过按压压杆 103 将香珠 102 挤破, 香精与尼古丁溶液 105 经排香管 104 和释香部分 9 的入香管 91 进入加热仓 96, 释香部分电动机 94 带动混匀器 93 将伞形花科蔬菜类烟丝物载体 92 与香精与尼古丁溶液 105 混匀, 在电加热丝 95 加热下释放出香味成分经排气口 97 排出。

[0057] 本实施例以伞形花科蔬菜植物为原料, 例如茄子皮或辣椒皮, 经系列工艺制得的烟丝状物伞形花科蔬菜类烟丝物载体 92, 为食品级载体, 安全无毒。

[0058] 本实施例的储香部分 10 通过可充电电池 8 与储香设定器 14 相连, 通过储香部分电动机 106 带动转盘 107 的转动, 用于设定压杆 103 所处的储香罐 101 的位置。储香罐 101 里面放置不同风格特征的香珠 102, 通过压杆 103 挤压将香珠 102 内香精与尼古丁溶液 105 通过排香管 104 排出储香罐 101。

[0059] 本实施例的释香部分 9 通过可充电电池 8 与气流控制元件 6 相连, 释香部分 9 的电加热丝 95 加热速度、加热持续时间受气流控制元件 6 控制。

[0060] 本实施例的储香部分 10 的排香管 104 经释香部分 9 的入香管 91 进入加热仓 96, 混匀器 93 在释香部分电动机 94 的带动下将香精与尼古丁溶液 105 与伞形花科蔬菜类烟丝物载体 92 混匀。

[0061] 在消费者抽吸时, 电加热丝 95 通过对加热仓 96 内已经混合香精与尼古丁溶液 105 的伞形花科蔬菜类烟丝物载体 92 进行加热, 释放出香味成分和尼古丁, 经排气口 97、滤嘴柄 2、滤嘴 1 进入到消费者口中。

[0062] 本实施例的转盘 107 内储香罐 101 的个数可以依据需要自行设计; 香珠 102 内的香精可以为任意风格特征的单体香料或者任意香原料调制成的配方香精; 香珠 102 内的尼古丁含量可依据消费者的需求不同而设计。

[0063] 本发明的使用过程如下:

[0064] 首先, 打开顶盖 11, 将伞形花科蔬菜类烟丝物载体 92 放入加热仓 96, 依据个人喜好分别在对应的储香罐 101 的位置放入香珠 102, 关闭顶盖 11; 安装新滤嘴 1, 通过可调吸阻旋钮 7 调节适合的吸阻; 打开总电源开关 17, 电量显示窗 15 确定是否需要充电; 通过储香设定器 14 选择抽吸的风格特征对应的储香罐 101 的位置; 按压压杆 103 将香珠 102 挤破, 香精与尼古丁溶液 105 经排香管 104 和释香部分 9 的入香管 91 进入加热仓 96, 释香部分电动机 94 带动混匀器 93 将伞形花科蔬菜类烟丝物载体 92 与香精与尼古丁溶液 105 混匀, 将滤嘴 1 放入口中进行抽吸。释香部分 9 的电加热丝 95 在气流控制元件 6 控制下对加热仓 96 内的物质进行加热, 并释放出香味成分和尼古丁。若长时间不抽吸, 可以关闭总电源开关 17。

[0065] 本发明以伞形花科蔬菜植物为原料, 例如茄子皮或辣椒皮, 经系列工艺制得的烟丝状物伞形花科蔬菜类烟丝物载体 92, 为食品级载体, 安全无毒。将单体香精香料或者配方香精香料与不同释放量的尼古丁制成香精与尼古丁溶液 105, 采用香珠 102 技术包裹, 消费者在抽吸前通过按压压杆 103 并将其挤破, 使其与加热仓 96 内的伞形花科蔬菜类烟丝物载体 92 充分混匀, 避免因长时间存放预混导致香味成分的丧失, 同时多种风格特征的香珠

102 也为消费者在一次抽吸中提供了更多的选择;气流感应探头 5 和气流控制元件 6 来调控电加热丝 95 的加热速度和加热持续时间,避免了长时间持续加热带来不愉快的气味的释放,同时节约了能源;可调吸阻旋钮 7 可以依据个人习惯调节吸阻,模拟传统卷烟抽吸习惯;电源显示窗 15 更直观的看到电量情况,便于及时充电。

[0066] 在本说明书中所谈到的“一个实施例”、“另一个实施例”、“实施例”、等,指的是结合该实施例描述的具体特征、结构或者特点包括在本申请概括性描述的至少一个实施例中。在说明书中多个地方出现同种表述不是一定指的是同一个实施例。进一步来说,结合任一实施例描述一个具体特征、结构或者特点时,所要主张的是结合其他实施例来实现这种特征、结构或者特点也落在本发明的范围内。

[0067] 尽管这里参照本发明的多个解释性实施例对发明进行了描述,但是,应该理解,本领域技术人员可以设计出很多其他的修改和实施方式,这些修改和实施方式将落在本申请公开的原则范围和精神之内。更具体地说,在本申请公开、附图和权利要求的范围内,可以对主题组合布局的组成部件和/或布局进行多种变型和改进。除了对组成部件和/或布局进行的变型和改进外,对于本领域技术人员来说,其他的用途也将是明显的。

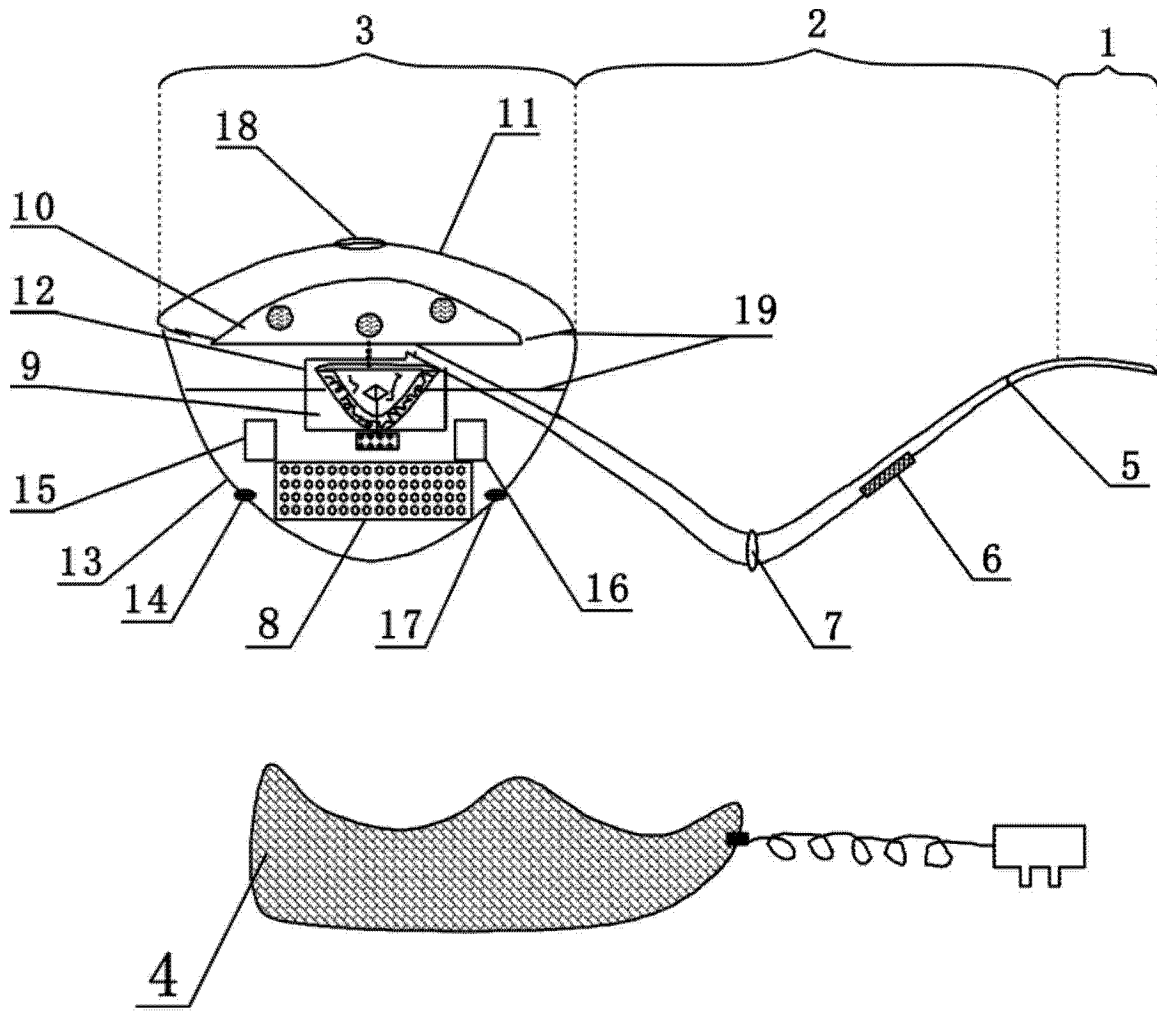


图 1

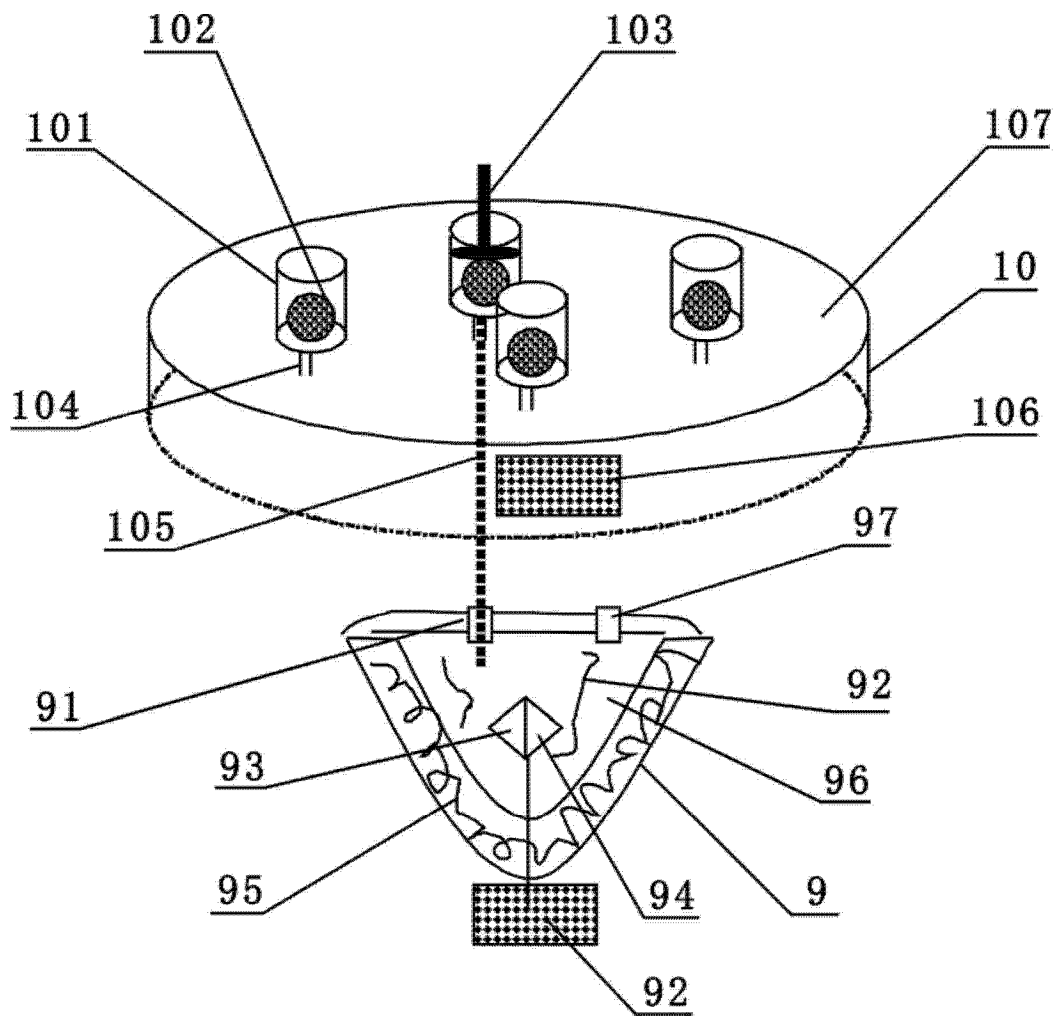


图 2