

(12) DEMANDE INTERNATIONALE PUBLIÉE EN VERTU DU TRAITÉ DE COOPÉRATION
EN MATIÈRE DE BREVETS (PCT)

(19) Organisation Mondiale de la Propriété
Intellectuelle
Bureau international



(43) Date de la publication internationale
25 septembre 2008 (25.09.2008)

PCT

(10) Numéro de publication internationale
WO 2008/113909 A3

(51) Classification internationale des brevets :
F02B 25/04 (2006.01)

(21) Numéro de la demande internationale :
PCT/FR2008/000147

(22) Date de dépôt international : 7 février 2008 (07.02.2008)

(25) Langue de dépôt : français

(26) Langue de publication : français

(30) Données relatives à la priorité :
0700989 12 février 2007 (12.02.2007) FR

(71) Déposant et

(72) Inventeur : MELCHIOR, Jean, Frédéric [FR/FR]; 16,
rue de l'Abbaye, F-75006 Paris (FR).

(74) Mandataires : RAMEY, Daniel etc.; ERNEST GUT-
MANN-YVES PLASSERAUD SAS, 3, rue Auber,
F-75009 Paris (FR).

(81) États désignés (sauf indication contraire, pour tout titre de
protection nationale disponible) : AE, AG, AL, AM, AO,
AT, AU, AZ, BA, BB, BG, BH, BR, BW, BY, BZ, CA, CH,

CN, CO, CR, CU, CZ, DE, DK, DM, DO, DZ, EC, EE, EG,
ES, FT, GB, GD, GE, GH, GM, GT, HN, HR, HU, ID, IL,
IN, IS, JP, KE, KG, KM, KN, KP, KR, KZ, LA, LC, LK,
LR, LS, LT, LU, LY, MA, MD, ME, MG, MK, MN, MW,
MX, MY, MZ, NA, NG, NI, NO, NZ, OM, PG, PH, PL,
PT, RO, RS, RU, SC, SD, SE, SG, SK, SL, SM, SV, SY,
TJ, TM, TN, TR, TT, TZ, UA, UG, US, UZ, VC, VN, ZA,
ZM, ZW

(84) États désignés (sauf indication contraire, pour tout titre
de protection régionale disponible) : ARIPO (BW, GH,
GM, KE, LS, MW, MZ, NA, SD, SL, SZ, TZ, UG, ZM,
ZW), eurasién (AM, AZ, BY, KG, KZ, MD, RU, TJ, TM),
européen (AT, BE, BG, CH, CY, CZ, DE, DK, EE, ES, FT,
FR, GB, GR, HR, HU, IE, IS, IT, LT, LU, LV, MC, MT, NL,
NO, PL, PT, RO, SE, SI, SK, TR), OAPI (BF, BJ, CF, CG,
CI, CM, GA, GN, GQ, GW, ML, MR, NE, SN, TD, TG).

Publiée :

— avec rapport de recherche internationale
— avant l'expiration du délai prévu pour la modification des
revendications, sera republiée si des modifications sont re-
çues

(88) Date de publication du rapport de recherche
internationale: 27 novembre 2008

(54) Title: RECIPROCATING ENGINE WITH BURNT GAS RETENTION

(54) Titre : MOTEUR ALTERNATIF À RÉTENTION DE GAZ BRÛLÉS

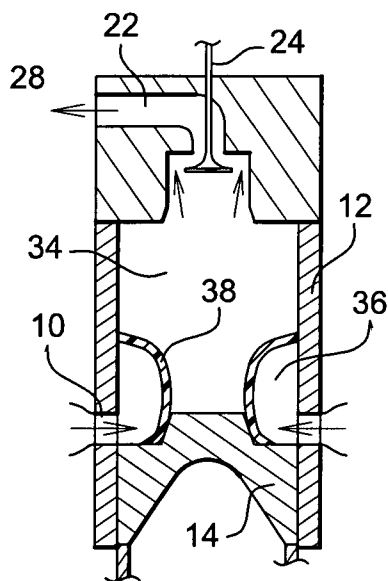


Fig. 2

(57) Abstract: The invention relates to an internal combustion engine including at least one cylinder (12) with a piston (14), and a combustion chamber (20) communicating with the cylinder, characterised in that the cylinder (12), at the end of the intake phase, includes a burnt gas volume and a fresh load volume separated from each other by an intermediate volume comprising a mixture of burnt gases and fresh load and successively fed into the combustion chamber, and in that the efficient compression ratio is not sufficient for inducing an auto-ignition of the fresh load (36) in the cylinder but is sufficient for inducing an auto-ignition in the combustion chamber of the intermediate volume (38) comprising the mixture of burnt gases and fresh load, the combustion being confined inside the combustion chamber.

(57) Abrégé : Moteur à combustion interne comprenant au moins un cylindre (12) avec un piston (14), et une chambre de combustion (20) communiquant avec le cylindre, caractérisé en ce que le cylindre (12) contient, à la fin de la phase d'admission, un volume de gaz brûlés et un volume de charge fraîche qui sont séparés l'un de l'autre par un volume intermédiaire d'un mélange de gaz brûlés et de charge fraîche et introduits successivement dans la chambre de combustion et en ce que le taux de compression effectif est insuffisant pour provoquer un auto-allumage de la charge fraîche (36) dans le cylindre et est suffisant pour provoquer dans la chambre de combustion un auto-allumage du volume intermédiaire (38) de mélange de gaz brûlés et de charge fraîche, la combustion restant confinée à la chambre de combustion.

WO 2008/113909 A3

INTERNATIONAL SEARCH REPORT

International application No
PCT/FR2008/000147

A. CLASSIFICATION OF SUBJECT MATTER
INV. F02B25/04

According to International Patent Classification (IPC) or to both national classification and IPC

B. FIELDS SEARCHED

Minimum documentation searched (classification system followed by classification symbols)
F02D F02B

Documentation searched other than minimum documentation to the extent that such documents are included in the fields searched

Electronic data base consulted during the international search (name of data base and, where practical, search terms used)
EPO-Internai , PAJ

C. DOCUMENTS CONSIDERED TO BE RELEVANT

Category	Citation of document, with indication, where appropriate, of the relevant passages	Relevant to claim No.
X	EP O 397 521 A1 (ISUZU CERAMICS RES INST [JP]) 14 November 1990 (19.90-11-14)	1-12, 14-31, 33,34
Y	column 3, une 28 - column 4, Une 30; figures 1,6	13,32
Y	US 5 154 141 A (MCWHQRTER EDWARD M. [US]) 13 October 1992 (1992-10-13) column 6, line 16 - column 6, une 68; figures 1-4	13,32
X	EP O 396 325 A1 (ISUZU CERAMICS RES. INST [JP]) 7 November 1990 (1990-11-07) column 10, line 1 - column 11, une 16; figures 1,4,8	1-12, 14-31, 33,34

Further documents are listed in the continuation of Box C.

See patent family annex.

* Spécial catégories of cited documents :

"A" document defining the general state of the art which is not considered to be of particular relevance

"E" earlier document but published on or after the international filing date

"L1" document which may throw doubts on priority claim(s) or which is cited to establish the publication date of another citation or other special reason (as specified)

"O1" document referring to an oral disclosure, use, exhibition or other means

"P" document published prior to the international filing date but later than the priority date claimed

"T1" later document published after the international filing date or priority date and not in conflict with the application but cited to understand the principle or theory underlying the invention

"X" document of particular relevance; the claimed invention cannot be considered novel or cannot be considered to involve an inventive step when the document is taken alone

"Y1" document of particular relevance; the claimed invention cannot be considered to involve an inventive step when the document is combined with one or more other such documents, such combination being obvious to a person skilled in the art.

"&" document member of the same patent family

Date of the actual completion of the international search

26 septembre 2008

Date of mailing of the International search report

13/10/2008

Name and mailing address of the ISA/

European Patent Office, P.B. 5818 Patentlaan 2
NL - 2280 HV Rijswijk
Tel. (+31-70) 340-2040, Tx. 31 651 epo ni,
Fax: (+31-70) 340-30.16

Authorized officer

Marsano, Flayio

INTERNATIONAL SEARCH REPORT

International application No
PCT/FR2008/000147

C(Continuation). DOCUMENTS CONSIDERED TO BE RELEVANT		
Category*	Citation of document, with indication, where appropriate, of the relevant passages	Relevant to claim No.
X	<p>EP 0 397 361 A1 (ISUZU MOTORS LTD [OP]) 14 November 1990 (1990-11-14) column 9, line 35 - column 10, line 47; figures 1-3</p> <p style="text-align: center;">-----</p>	1, 25-
A	<p>US 5 517 954 A (MELCHIOR JEAN F [FR]) 21 May 1996 (1996-05-21) column 6, line 48 - column 7, line 62; figure 6</p> <p style="text-align: center;">-----</p>	1, 25

INTERNATIONAL SEARCH REPORT

Information on patent family members

International application No

PCT/FR2008/000147

Patent document cited in search report	Publication date	Patent family member(s)	Publication date
EP 0397521	AI	14-11-1990	DE 69000988 DI 08-04-1993
			DE 69000988 T2 09-06-1993
			JP 2298629 A 11-12-1990
			JP 2711565 B2 10-02-1998
			US 5005539 A 09-04-1991
US 5154141	A	13-10-1992	NONE
EP 0396325	AI	07-11-1990	DE 69011181 DI 08-09-1994
			DE 69011181 I2 08-12-1994
			US 5022353 A 11-06-1991
EP 0397361	AI	14-11-1990	DE 69006906 DI 07-04-1994
			DE 69006906 T2 14-07-1994
			DE 397361 TI 13-06-1991
			JP 1973063 C 27-09-1995
			JP 2294524 A 05-12-1990
			JP 6100094 B 12-12-1994
			US 5000133 A 19-03-1991
US 5517954	A	21-05-1996	AT 145448 T 15-12-1996
			AU 4264793 A 29-11-1993
			BR 9305509 A 27-09-1994
			CA 2110803 AI 11-11-1993
			DE 69306082 DI 02-01-1997
			DE 69306082 T2 05-06-1997
			EP 0593752 AI 27-04-1994
			FI 940021 A 01-03-1994
			FR 2690951 AI 12-11-1993
			wo 9322549 AI 11-11-1993
			JP 6508902 T 06-10-1994

RAPPORT DE RECHERCHE INTERNATIONALE

Demande internationale n°

PCT/FR2008/000147

A. CLASSEMENT DE L'OBJET DE LA DEMANDE INV. F02B25/04		
Selon la classification internationale des brevets (CIB) ou à la fois selon la classification nationale et la CIB		
B. DOMAINES SUR LESQUELS LA RECHERCHE A PORTE		
Documentation minimale consultée (système de classification suivi des symboles de classement) F02D F02B		
Documentation consultée autre que la documentation minimale dans la mesure où ces documents relèvent des domaines sur lesquels a porté la recherche		
Base de données électronique consultée au cours de la recherche internationale (nom de la base de données, et si cela est réalisable, termes de recherche utilisés) EPO-Internal , PAJ		
C. DOCUMENTS CONSIDERES COMME PERTINENTS		
Catégorie	Identification des documents cités, avec, le cas échéant, l'indication des passages pertinents	no. des revendications visées
X	EP 0 397 521 A1 (ISUZU CERAMICS RES INST [JP]) 14 novembre 1990 (1990-11-14)	1-12, 14-31, 33,34
Y	colonne 3, ligne 28 - colonne 4, ligne 30; figures 1,6	13,32
Y	US 5 154 141 A (MCWHORTER EDWARD M [US]). 13 octobre 1992 (1992-10-13) colonne 6, ligne 16 - colonne 6, ligne 68; figures 1-4	13,32
X	EP 0 396 325 A1 (ISUZU CERAMICS RES INST [JP]) 7 novembre 1990 (1990-11-07) colonne 10, ligne 1 - colonne 11, ligne 16; figures 1,4,8	1-12, 14-31, 33,34
	-/-	
<input checked="" type="checkbox"/>	Voir la suite du cadre C pour la fin de la liste des documents	<input checked="" type="checkbox"/> Les documents de familles de brevets sont indiqués en annexe
* Catégories spéciales de documents cités:		
"A" document définissant l'état général de la technique, non considéré comme particulièrement pertinent "E" document antérieur, mais publié à la date de dépôt international ou après cette date "L ¹ " document pouvant jeter un doute sur une revendication de priorité ou cité pour déterminer la date de publication d'une autre citation ou pour une raison spéciale (telle qu'indiquée) "O" document se référant à une divulgation orale, à un usage, à une exposition ou tous autres moyens "P" document publié avant la date de dépôt international, mais postérieurement à la date de priorité revendiquée		"T ¹ " document ultérieur publié après la date de dépôt international ou la date de priorité et n'appartenant pas à l'état de la technique pertinent, mais cité pour comprendre le principe ou la théorie constituant la base de l'invention "X" document particulièrement pertinent; l'invention revendiquée ne peut être considérée comme nouvelle ou comme impliquant une activité inventive par rapport au document considéré isolément "Y" document particulièrement pertinent; l'invention revendiquée ne peut être considérée comme impliquant une activité inventive lorsque le document est associé à un ou plusieurs autres documents de même nature, cette combinaison étant évidente pour une personne du métier "& ¹ " document qui fait partie de la même famille de brevets
Date à laquelle la recherche internationale a été effectivement achevée 26 septembre 2008		Date d'expédition du présent rapport de recherche internationale 13/10/2008
Nom et adresse postale de l'administration chargée de la recherche internationale Office Européen des Brevets, RB. 5818 Patentlaan 2 NL - 2280 HV Rijswijk Tel. (+31-70) 340-2040, Tx. 31 651 epo ni, Fax: (+31-70) 340-3016		Fonctionnaire autorisé Marsano, Fl avi o

RAPPORT DE RECHERCHE INTERNATIONALE

Demande internationale n°

PCT/FR2008/000147

C(sulte). DOCUMENTS CONSIDERES COMME PERTINENTS		
Catégorie*	Identification des documents cités, avec, le cas échéant, l'Indication des passages pertinents	no. des revendications visées
X	<p>EP 0 397 361 A1 (ISUZU MOTORS LTD [JP]) 14 novembre 1990 (1990-11-14) colonne 9, ligne 35 - colonne 10, ligne 47; figures 1-3</p> <p style="text-align: center;">-----</p>	1,25
A	<p>US 5 517 954 A (MELCHIOR JEAN F [FR]) 21 mai 1996 (1996-05-21) colonne 6, ligne 48 - colonne 7, ligne 62; figure 6</p> <p style="text-align: center;">-----</p>	1,25

RAPPORT DE RECHERCHE INTERNATIONALE

Renseignements relatifs aux membres de familles de brevets

Demande internationale n°

PCT/FR2008/000147

Document brevet cité au rapport de recherche		Date de publication	Membre(s) de la famille de brevet(s)			Date de publication
EP 0397521	AI	14-11-1990	DE	69000988	DI	08-04-1993
			DE	69000988	T2	09-06-1993
			JP	2298629	A	11-12-1990
			JP	2711565	B2	10-02-1998
			US	5005539	A	09-04-1991
US 5154141	A	13-10-1992	AUCUN			
EP 0396325	AI	07-11-1990	DE	69011181	DI	08-09-1994
			DE	69011181	T2	08-12-199,4
			US	5022353	A	11-06-1991
EP 0397361	AI	14-11-1990	DE	69006906	DI	07-04-1994
			DE	69006906	T2	14-07-1994
			DE	397361	T1	13-06-1991
			JP	1973063	C	27-09-1995
			JP	2294524	A	05-12-1990
			JP	6100094	B	12-12-1994
			US	5000133	A	19-03-1991
US 5517954	A	21-05-1996	AT	145448	T	15-12-1996
			AU	4264793	A	29-11-1993
			BR	9305509	A	27-09-1994
			CA	2110803	AI	11-11-1993
			DE	69306082	DI	02-01-1997
			DE	69306082	T2	05-06-1997
			EP	0593752	AI	27-04-1994
			FI	940021	A	01-03-1994
			FR	2690951	AI	12-11-1993
			wo	9322549	AI	11-11-1993
JP	6508902	T	06-10-1994			