

(12) 实用新型专利

(10) 授权公告号 CN 201859646 U

(45) 授权公告日 2011.06.08

(21) 申请号 201020231958.9

(22) 申请日 2010.06.13

(73) 专利权人 唐舟

地址 430074 湖北省武汉市中国地质大学
(武汉)43082 班

专利权人 邵亮亮

(72) 发明人 唐舟 邵亮亮

(51) Int. Cl.

G10H 1/00(2006.01)

G10H 1/40(2006.01)

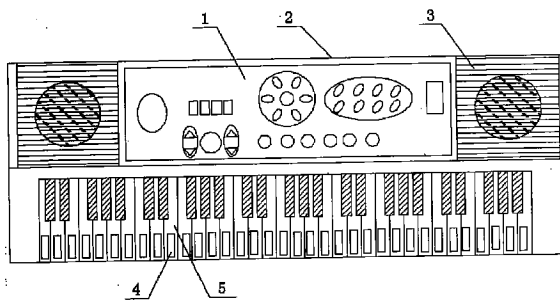
权利要求书 1 页 说明书 2 页 附图 1 页

(54) 实用新型名称

特色电子琴

(57) 摘要

本实用新型涉及一种特色电子琴,其特征在于:它由琴体 2、控制区 1、扬声器 3、琴键 5、琴键 LED 灯 4 构成,所述的控制区 1 位于琴体 2 中前端,两个扬声器 3 对称固定于琴体 2 两端,琴键 5 分布于琴体 2 近身端,琴键 LED 灯 4 固定于琴键 5 内部。本实用新型通过 LED 灯显示所在琴键对应的音符,将乐响节奏用 LED 灯发光表现出来,便于学生按下正确的按键,从视觉、触觉、听觉全面感受乐响节奏,掌握其准确的演奏方法,教学效果明显。



1. 一种特色电子琴,其特征在于:它由琴体(2)、控制区(1)、扬声器(3)、琴键(5)、琴键LED灯(4)构成;控制区(1)位于琴体(2)中前端,两个扬声器(3)对称固定于琴体(2)两端,琴键(5)分布于琴体(2)近身端。

2. 根据权利要求1所述的一种特色电子琴,其特征在于:琴键(5)由透光材料制成。

特色电子琴

技术领域

[0001] 本实用新型涉及一种电子琴,尤其是一种特色电子琴。

背景技术

[0002] 电子琴是一种键盘乐器,采用半导体集成电路,对乐音信号进行放大,通过扬声器产生音响,有多重类型。电子琴属于电子乐器,发音音量可以自由调节,音域较宽,和声丰富,甚至可以演奏出一个管弦乐队的效果,表现力极其丰富,它还可模仿多种音色,甚至可以走出常规乐器所无法发出的声音(如合唱声、风雨声、宇宙声等)。另外电子琴独奏时,还可随意配上类似打击乐音响的节拍伴奏,适合于演奏节奏性较强的现代音乐,另外电子琴还安装有混响、回声、延长音、震音和颤音等多项功能装置,表达各种情绪时运用自如。

[0003] 电子琴的自动节奏部分,为老师给学生进行节奏感的教学提供了有利条件,老师可以让学生合着自动节奏反复打拍子,甚至可以运动身体,比如合着节奏踏步、走步、做操等,从中用心和身体去领略各种节奏的律动。但是利用这种方式只能让学生身体适应节奏的律动,而演奏电子琴需要用手进行操作,需要用手练习才能更好地掌握节奏及其演奏方法,培养出良好的手感。

实用新型内容

[0004] 为了改善现有电子琴进行自动伴奏时,学生只能感受其节奏的律动,无法掌握其演奏方法的缺陷,本实用新型提供了一种特色电子琴,它能利用伴奏,使学生在感受节奏的过程中掌握准确的演奏方法、培养出良好的手感。

[0005] 为了实现本实用新型目的所采用的技术方案是:一种特色电子琴,其特征在于:它由琴体 2、控制区 1、扬声器 3、琴键 5、琴键 LED 灯 4 构成,所述的控制区 1 位于琴体 2 中前端,两个扬声器 3 对称固定于琴体 2 两端,琴键 5 分布于琴体 2 近身端,琴键 LED 灯 4 固定于琴键 5 内。

[0006] 本实用新型的有益效果是:通过 LED 灯显示所在琴键对应的音符,将乐响节奏用 LED 灯发光表现出来,便于学生按下正确的按键,从视觉、触觉、听觉全面感受乐响节奏,掌握其准确的演奏方法,教学效果明显。

附图说明

[0007] 下面结合附图和具体实施方式对本实用新型作进一步的说明。

[0008] 图 1 是本实用新型主视图

[0009] 图 2 是部分电路原理简图

[0010] 其中 1- 控制区、2- 琴体、3- 扬声器、4- 按键 LED 灯、5- 键盘。

具体实施方式

[0011] 在图 1 所示的第一实施例中,一种特色电子琴,其特征在于:它由琴体 2、控制区 1、

扬声器 3、琴键 5、琴键 LED 灯 4 构成,所述的控制区 1 位于琴体 2 中前端,两个扬声器 3 对称固定于琴体 2 两端,琴键 5 分布于琴体 2 近身端,由透光材料制成,琴键 LED 灯 4 固定于琴键 5 内,每个琴键 5 内的琴键 LED 灯 4 所发出的光各不相同,可通过琴键 LED 灯 4 所发出的光确定相应琴键 5 的音符。

[0012] 在图 2 所示的第二实施例中,存储播放芯片 IC1 将存储于其中的乐曲信息传输至振荡器,控制振荡器发出相应频率的震荡信号,控制芯片 IC 接受信号,进行处理后使扬声器 B 发出相应的音频信号,同时使对应音符的琴键 LED 灯 D_n 发光,延时相应音符所持续时间或按下相应音节键即断开开关 S_n,调至下一音符,重复相同操作。

[0013] 使用时,切换至自动伴奏模式,播放预存储的乐曲,随着乐曲播放,琴键 LED 灯 4 依次发光,手指按照琴键 LED 灯 4 发光次序按琴键 5 即可达到教学效果。

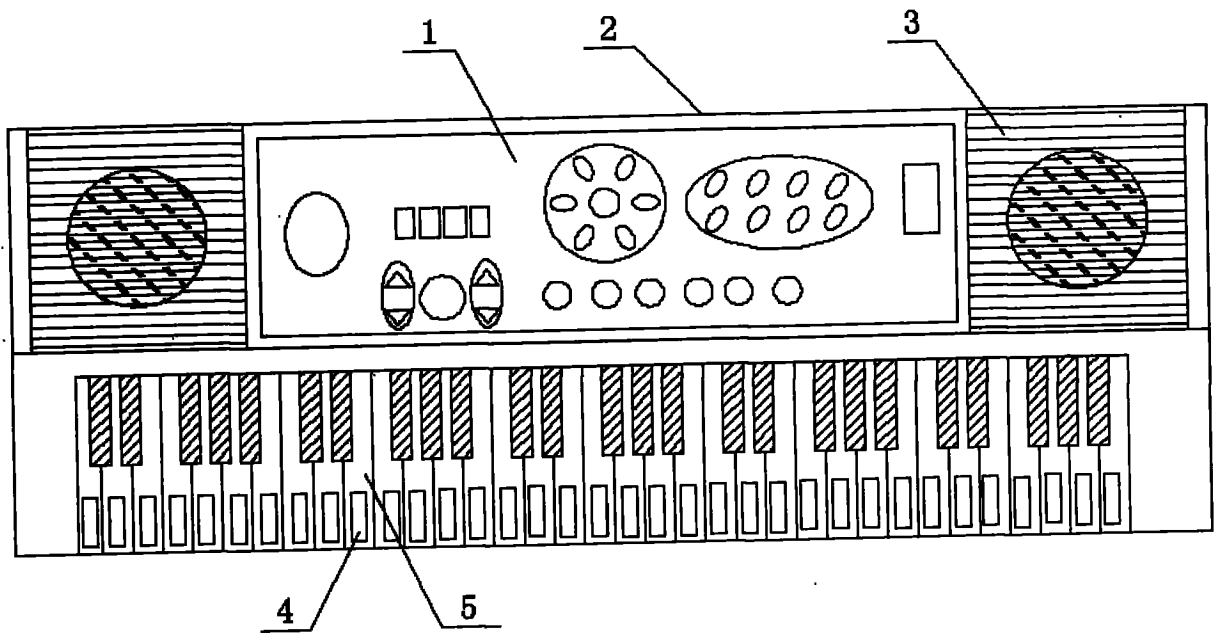


图 1

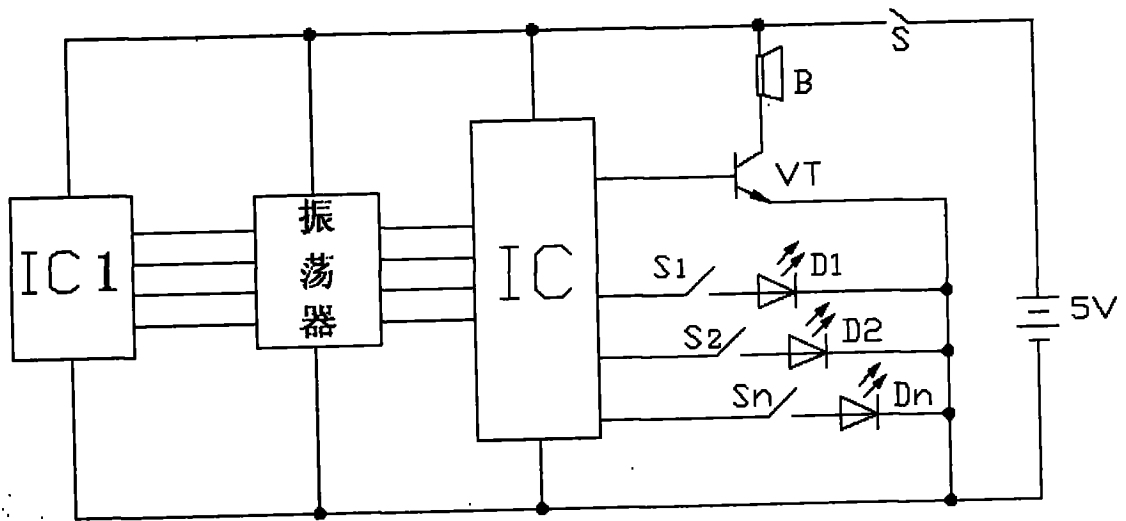


图 2