

(19) 日本国特許庁(JP)

(12) 特 許 公 報(B2)

(11) 特許番号

特許第6235424号  
(P6235424)

(45) 発行日 平成29年11月22日(2017.11.22)

(24) 登録日 平成29年11月2日(2017.11.2)

(51) Int. Cl. F I  
 HO 1 Q 1/42 (2006.01) HO 1 Q 1/42  
 HO 1 Q 1/12 (2006.01) HO 1 Q 1/12 Z

請求項の数 4 (全 11 頁)

(21) 出願番号	特願2014-135988 (P2014-135988)	(73) 特許権者	000004695 株式会社 S O K E N
(22) 出願日	平成26年7月1日(2014.7.1)		愛知県西尾市下羽角町岩谷14番地
(65) 公開番号	特開2016-15575 (P2016-15575A)	(73) 特許権者	000004260 株式会社デンソー
(43) 公開日	平成28年1月28日(2016.1.28)		愛知県刈谷市昭和町1丁目1番地
審査請求日	平成29年3月1日(2017.3.1)	(74) 代理人	110000578 名古屋国際特許業務法人
		(72) 発明者	川口 和司 愛知県西尾市下羽角町岩谷14番地 株式 会社日本自動車部品総合研究所内
		(72) 発明者	櫻井 一正 愛知県西尾市下羽角町岩谷14番地 株式 会社日本自動車部品総合研究所内

最終頁に続く

(54) 【発明の名称】 アンテナ装置

(57) 【特許請求の範囲】

【請求項1】

予め定められた周波数の電磁波の送信または受信のうち少なくとも一方を行うアンテナ(2、21)と、

所定の面である搭載面(32)に前記アンテナを搭載するケース(3)と、

前記電磁波を透過させる材料で構成され、前記アンテナを覆うように前記ケースの前記搭載面に搭載されるレドーム(4)と、

前記ケースにおける前記搭載面に形成された溝部(31)と、

を備え、

前記レドームは、内部を伝搬する前記電磁波の波長の2分の1をm倍(但しmは正の整数)した厚さを有し、

前記溝部は、前記アンテナの開口面の法線方向に対して所定の角度を有する方向において、溝部を伝搬する前記電磁波の波長の2分の1をn倍(但しnは正の整数)した深さを有するように形成されている、

ことを特徴とするアンテナ装置。

【請求項2】

請求項1に記載のアンテナ装置であって、

前記溝部は、前記アンテナの開口面の法線方向を含む所定の面である偏波面に対して垂直な方向に延びるように形成されている

ことを特徴とするアンテナ装置。

## 【請求項 3】

請求項 1 又は請求項 2 に記載のアンテナ装置であって、  
前記レドームは、前記溝部に掛合される凸部 ( 4 1 ) を備える  
ことを特徴とするアンテナ装置。

## 【請求項 4】

請求項 1 から請求項 3 のいずれか一項に記載のアンテナ装置であって、  
前記ケースにおいて前記搭載面のうち、前記アンテナが搭載される面をアンテナ設置面  
( 3 2 1 ) とし、前記溝部が形成される面を溝部形成面 ( 3 2 2 ) として、前記アンテナ  
の前記開口面の法線方向における、前記アンテナ設置面と前記溝部形成面との間隔が、所  
定の間隔以下である

10

ことを特徴とするアンテナ装置。

## 【発明の詳細な説明】

## 【技術分野】

## 【0001】

本発明は、アンテナ装置としての指向性の乱れを抑制する技術に関する。

## 【背景技術】

## 【0002】

従来、アンテナ本体を外部から保護するためのレドームを備えるアンテナ装置が知られ  
ている。但し、レドームを備えることにより、アンテナ装置としての指向性に乱れが生じ  
ることが有り得る。特許文献 1 には、レドームを備えるアンテナ装置において、レドーム  
の厚さ、及びアンテナ本体とレドームとの間隔を調整することにより、アンテナ装置とし  
ての指向性の乱れを抑制する技術が記載されている ( 特許文献 1 参照 ) 。

20

## 【先行技術文献】

## 【特許文献】

## 【0003】

【特許文献 1】特開 2 0 0 6 - 1 4 0 9 5 6 号公報

## 【発明の概要】

## 【発明が解決しようとする課題】

## 【0004】

ところで、アンテナ本体がアンテナケースに保持され、このアンテナ本体を覆うように  
アンテナケースにレドームが設置される上記のような装置では、レドームをアンテナケー  
スに固定するために、アンテナケースに溝を設け、この溝にレドームのリブが掛合される  
よう構成されていることがある。

30

## 【0005】

このような掛合部では、アンテナ本体の指向性に乱れを生じさせる不要波が生じるため  
、問題となり得る。

本発明は、上記問題に鑑みてなされたものであり、レドームを備えるアンテナ装置にお  
いて、指向性の乱れを抑制する技術を提供することを目的としている。

## 【課題を解決するための手段】

## 【0006】

40

本発明の一側面は、アンテナ装置であって、アンテナと、ケースと、レドームと、溝部  
とを備える。

アンテナは、予め定められた周波数の電磁波の送信または受信のうち少なくとも一方を  
行う。ケースは、所定の面である搭載面にアンテナを搭載する。レドームは、電磁波を透  
過させる材料で構成され、アンテナを覆うようにケースの搭載面に搭載される。溝部は、  
ケースにおける搭載面に形成される。

## 【0007】

ここで特に、レドームは、内部を伝搬する電磁波の波長の 2 分の 1 を  $m$  倍 ( 但し  $m$  は正  
の整数 ) した厚さを有する。更に、溝部は、アンテナの開口面の法線方向に対して所定の  
角度を有する方向において、溝部を伝搬する電磁波の波長の 2 分の 1 を  $n$  倍 ( 但し  $n$  は正

50

の整数)した深さを有するように形成されている。

【0008】

このようなアンテナ装置によれば、溝部の深さが該溝部を伝搬する電磁波の波長の2分の1をn倍した値であるため、溝部の往復に要した電磁波の経路長は、電磁波の1波長の正の整数倍となる。すなわち、溝部を往復することによる位相のずれが生じないため、溝部における不要波が抑制される。したがって、本発明のアンテナ装置では、レドームを備えた状態で、アンテナ装置としての指向性の乱れを抑制することができる。ここでは、アンテナからレドームを介して電磁波が送信される場合について説明したが、アンテナ装置外部からレドームを介して電磁波が受信される場合も同様の効果が奏される。

【0009】

なお、特許請求の範囲に記載した括弧内の符号は、一つの態様として後述する実施形態に記載の具体的手段との対応関係を示すものであって、本発明の技術的範囲を限定するものではない。

【図面の簡単な説明】

【0010】

【図1】実施形態のアンテナ装置を示す図。

【図2】溝部及び爪部を示す断面図。

【図3】レドームを伝搬するレーダ波について説明する図。

【図4】溝部を伝搬するレーダ波について説明する図。

【図5】実施形態のアンテナ装置の指向性の一例を示す図。

【図6】比較例としてのアンテナ装置を示す図。

【図7】比較例としてのアンテナ装置の指向性の一例を示す図。

【発明を実施するための形態】

【0011】

以下、本発明が適用された実施形態について、図面を用いて説明する。

[1.構成]

図1に示す本実施形態のアンテナ装置1は、例えば車両の周辺を監視するミリ波レーダ等に用いられるアンテナ装置である。ミリ波レーダは、予め定められた周波数 $f_0$ の電磁波(以下、レーダ波という)を送信し、物標からのレーダ波の反射波を受信することで、車両の周囲に存在する物標を認識するものである。アンテナ装置1は、アンテナ部2と、ケース3と、レドーム4とを備える。

【0012】

[1-1.アンテナ部]

アンテナ部2は、パッチアンテナ21と導体板22と誘電体基板23とを備える。誘電体基板23は長形状であり、該誘電体基板23の一方の面にはパッチアンテナ21が形成され、他方の面はケース3のアンテナ搭載面に搭載されている。以下では、誘電体基板23の面のうち、パッチアンテナ21が形成されている面をアンテナ形成面という。

【0013】

パッチアンテナ21は、正方形に形成された導体からなる放射素子211、給電用のマイクロストリップライン等(図示せず)を備える。以下では、パッチアンテナ21(放射素子211)が形成されている領域をアンテナ開口面というものとする。また、以下では、図1に示すように、アンテナ部2の中心部(パッチアンテナ21の中心部)を原点として、その原点を通り且つ誘電体基板23の長辺に平行な軸をx軸、原点を通り且つ誘電体基板23の短辺に平行な軸をy軸、原点を通り且つ誘電体基板23の板面に垂直な軸をz軸とする、xyz三次元座標軸を適宜用いて説明する。

【0014】

給電用のマイクロストリップラインは、パッチアンテナ21(放射素子211)への給電を行うためのものである。

放射素子211は、対向する一組の辺がx軸方向に平行となるよう、且つ対向するもう一組の辺がy軸方向に平行となるように配置されている。放射素子211は、一例として

10

20

30

40

50

、一辺の長さが、約  $p/2$  に形成されている。  $p$  は、予め定められたレーダ波の周波数  $f_0$  に対応した波長（ただし誘電体内波長）であり、自由空間波長を  $\lambda_0$ 、誘電体基板 23 の比誘電率を  $\epsilon_p$  とすると、  $p = \lambda_0 / \epsilon_p$  で表される。

【0015】

導体板 22 は、誘電体基板 23 のアンテナ形成面に形成されている板状の導体である。導体板 22 は、パッチアンテナ 21（放射素子 211）の周囲に、パッチアンテナ 21（放射素子 211）とは物理的に離間するように形成されている。

【0016】

パッチアンテナ 21 は、 $x$  軸方向を主偏波方向として作動する。パッチアンテナ 21 は、 $xz$  面を偏波面（ $E$  面）として作動し、この  $xz$  面の偏波を良好に送受信可能なアンテナとして構成されている。つまり、パッチアンテナ 21 の指向性は、アンテナ開口面の法線方向である  $z$  軸方向に延びており、一例としてこの法線方向に対象な形状となっている。

10

【0017】

[1-2. レドーム及びケース]

レドーム 4 は、 $x$  方向を長手方向とし  $y$  方向を短手方向とする長形状の屋根部を備えるアーチ状に形成されている。レドーム 4 は、ケース 3 に取り付けられることにより、アンテナ部 2 を覆う形状に形成されている。レドーム 4 は、レーダ波を低損失で透過させる材料である透過材で形成されている。レドーム 4 は、その厚さ  $t$  が、レドーム 4 の内部を伝搬するレーダ波、すなわちレドーム 4 を構成する透過材中を伝搬するレーダ波の波長  $g$  の 2 分の 1 を  $m$  倍（但し、 $m$  は正の整数）した値となるように形成されている。本実施形態では、 $m = 1$  としたときの値、すなわち、 $g/2$  の厚さ  $t$  を有するように、レドーム 4 が形成されている（ $t = g/2$ ）。ここで、透過材中を伝播するレーダ波の波長  $g$  は、予め定められたレーダ波の周波数  $f_0$  に対応した自由空間における波長を  $\lambda_0$  とし、透過材の比誘電率を  $\epsilon_r$  とすると、  $g = \lambda_0 / \epsilon_r$  で表される値である。

20

【0018】

レドーム 4 の長手方向の両端部における、ケース 3 と接触する面 43 には、この面から突出するように爪部 41 が形成されている。以下では、レドーム 4 においてケース 3 と接触する面をレドーム側接触面 43 という。爪部 41 は、短手方向に延びるように形成されている。すなわち、爪部 41 は、パッチアンテナ 21 の偏波面（ $E$  面）である  $xz$  面に垂直な方向である  $y$  方向に延びる形状に形成されている。さらに、爪部 41 は、後述するケース 3 に設けられた溝部 31 に掛合される形状に形成されている。一例として本実施形態では、爪部 41 は、その長さが溝部 31 の深さ  $d$  と同様となるように形成されている。

30

【0019】

ケース 3 は、 $x$  方向を長手方向とし  $y$  方向を短手方向とする略直方体に形成されている。ケース 3 は、導体により形成されている。ケース 3 の所定の面である搭載面 32 には、アンテナ部 2 とレドーム 4 とが搭載されている。

【0020】

ケース 3 の搭載面 32 のうち、長手方向の両端部におけるレドーム 4 と接触する面には、溝部 31 が形成されている。以下では、搭載面 32 のうち溝部 31 が形成されている面を溝部形成面 322 という。搭載面 32 のうちパッチアンテナ 21 が搭載されている面をアンテナ設置面 321 として、パッチアンテナ 21 の開口面の法線方向、すなわち  $z$  方向における、アンテナ設置面 321 と溝部形成面 322 との間隔は、所定の間隔以下となるように形成されている。所定の間隔は、例えば、レーダ波の周波数  $f_0$  に対応した自由空間における波長  $\lambda_0$  であってもよい。本実施形態では、所定の間隔が  $\lambda_0$  となるように、すなわち、アンテナ設置面 321 と溝部形成面 322 とが同一の面（搭載面 32）となるように形成されている。

40

【0021】

溝部 31 は、ケース 3 の短手方向に延びるように形成されている。すなわち、溝部 31 は、搭載面 32（溝部形成面 322）において、パッチアンテナ 21 の偏波面である  $xz$

50

面に垂直な方向である  $y$  方向に延びる形状に形成されている。

【 0 0 2 2 】

溝部 3 1 は、パッチアンテナ 2 1 の開口面の法線方向 ( $z$  方向) に対して所定の角度を有する方向において、溝部 3 1 を伝搬するレーダの波長の 2 分の 1 を  $n$  倍 (但し、 $n$  は正の整数) した深さを有するように形成されている。本実施形態では、パッチアンテナ 2 1 の開口面の法線方向とケース 3 の搭載面 3 2 の法線方向とは等しく共に  $z$  方向となっており、溝部 3 1 は  $z$  方向に深さを有する形状となっている。

【 0 0 2 3 】

図 2 に示すように、溝部 3 1 は、ケース 3 の搭載面 3 2 にレドーム 4 が搭載された状態で、レドーム 4 が備える爪部 4 1 を掛合するように形成されている。溝部 3 1 は、パッチアンテナ 2 1 の開口面の法線方向 ( $z$  方向) において、溝部 3 1 に掛合される爪部 4 1 を構成する透過材中を伝搬するレーダ波の波長  $g$  の 2 の 1 を  $n$  倍 (但し、 $n$  は正の整数) した値となるように形成されている。本実施形態では、 $n = 1$  としたときの値、すなわち、 $g / 2$  の深さ  $d$  を有するように溝部 3 1 が形成されている ( $d = g / 2$ ) 。

10

【 0 0 2 4 】

溝部 3 1 は、前述のようにレドーム 4 に形成された爪部 4 1 が掛合するように形成されている。このため、本実施形態では、爪部 4 1 は、その長さ  $h$  が  $g / 2$  となるように形成されている ( $h = g / 2$ ) 。

【 0 0 2 5 】

[ 2 . 作用 ]

レーダ波がパッチアンテナ 2 1 からレドーム 4 を経てアンテナ装置 1 外部へ送信される場合を例にとって、アンテナ装置 1 の作用を説明する。

20

【 0 0 2 6 】

はじめに、レドーム 4 の作用について説明する。図 3 に示すように、パッチアンテナ 2 1 から送信されたレーダ波  $R$  は、パッチアンテナ 2 1 とレドーム 4 との間の空間である第 1 の自由空間  $F 1$  を伝搬する。

【 0 0 2 7 】

レーダ波  $R$  の一部は、非誘電率  $r$  が 1 (非誘電率  $r = 1$ ) である第 1 の自由空間  $F 1$  と、非誘電率  $r$  が 1 より大きい (非誘電率  $r > 1$ ) レドーム 4 との境界面である第 1 の境界面  $L 1$  において、第 1 の反射波  $A$  として反射され、残りは第 1 の境界面  $L 1$  を透過する。

30

【 0 0 2 8 】

第 1 の境界面  $L 1$  を透過したレーダ波  $R$  の一部は、レドーム 4 とアンテナ装置 1 の外部である第 2 の自由空間  $F 2$  との境界面である第 2 の境界面  $L 2$  において、第 2 の反射波  $B$  として反射され、残りはレーダ送信波  $T$  として第 2 の自由空間  $F 2$  へ送信される。第 2 の境界面  $L 2$  で反射された第 2 の反射波  $B$  は、第 1 の境界面  $L 1$  を透過し、第 1 の自由空間  $F 1$  に入射される。

【 0 0 2 9 】

屈折率の小さい媒質から大きい媒質へ伝搬する電磁波は、媒質の境界面で反射される際に ( $r a d$ ) の位相差が生じ、屈折率の大きい媒質から小さい媒質へ伝搬する電磁波は、媒質の境界面で反射される際に位相差が生じないこと、が周知である。屈折率は媒質の非誘電率の  $1 / 2$  乗に比例する値である。

40

【 0 0 3 0 】

ここで、第 1 の自由空間  $F 1$  において、第 1 の境界面  $L 1$  による第 1 の反射波  $A$  は、レーダ波  $R$  に対する位相差が ( $r a d$ ) である。レドーム 4 の屈折率は、第 1 の自由空間  $F 1$  の屈折率より大きいためである。

【 0 0 3 1 】

一方、第 1 の自由空間  $F 1$  において、第 2 の境界面  $L 2$  による第 2 の反射波  $B$  は、レーダ波  $R$  と同位相となる。レドーム 4 の屈折率は第 2 の自由空間  $F 2$  の屈折率より小さいため、反射の際に位相差が生じないからである。且つ、厚さ  $t$  が  $g / 2$  であるレドーム 4

50

を往復した状態での経路長は1波長分 ( $g$ ) となるため、レドーム4を往復する際にレーダ波Rに対する位相差が生じないからである。

【0032】

よって、第1の反射波Aと第2の反射波Bとの位相差が ( $rad$ ) である、すなわち逆位相であるため、これらは互いに打ち消し合うように作用する。すなわち、第1の自由空間F1における合成反射波Cが抑制される。換言すれば、第2の自由空間F2へ伝搬するレーダ送信波Tの減衰が抑制される。これにより、アンテナ装置1の指向性の乱れが抑制される。

【0033】

次に、ケース3に形成された溝部31の作用について説明する。図4に示すように、レドーム4を伝搬するレーダ波Sが第2の境界面L2を透過して第2の自由空間F2へ伝搬する場合、第2の自由空間F2へ伝搬するレーダ波は、レドーム4を直接伝搬する直接レーダ波Dと、溝部31に掛合された爪部41を経由するレーダ波Eとを合成した波となる。

10

【0034】

ここで爪部41を経由するレーダ波Eの位相は、直接レーダ波Dと同位相となる。深さdが  $g/2$  である溝部31に掛合された爪部41を往復した状態での経路長は1波長分 ( $g$ ) となり、直接レーダ波Dに対して位相差が生じないからである。これにより、爪部41 (溝部31) において不要波が生じることが抑制され、直接レーダ波Dの減衰が抑制される。すなわち、アンテナ装置1の指向性の乱れが抑制される。

20

【0035】

[3.効果]

以上詳述した実施形態によれば、以下の効果が得られる。

[3A]レドーム4は、レドーム4を伝搬するレーダ波の減衰を抑制する厚さtを有するように形成されており、爪部41が溝部31に掛合されることによってケース3に取り付けられる。ケース3は、溝部31を往復することによる位相差が生じないような深さdに形成されているため、溝部31において生じる不要波が抑制される。したがって、アンテナ装置1では、レドーム4を備えた状態で、アンテナ装置1としての指向性の乱れを抑制することができる。

【0036】

ここで、図5は、アンテナ装置1の指向性の一例を示す図である。溝部31の深さdを溝部31を伝搬するレーダ波の波長の2分の1とした場合は、そうでない場合と比べて、広い検知角度範囲において指向性がほぼ一定であること、すなわち指向性に乱れが少ないことが確認できる。

30

【0037】

なお、比較例として図6に示すようなアンテナ装置9の指向性の一例を図7に示す。比較例のアンテナ装置9は、ケース3に本実施形態のような溝部31を備えない構成 (爪部41を備えない構成) であり、レドーム4の厚さtは本実施形態と同様に  $g/2$  に形成されている。アンテナ装置9は、広い検知角度範囲において指向性がほぼ一定である (指向性に乱れが少ない) ことが確認できる。

40

【0038】

つまり、図5及び図7から明らかであるように、レドーム4をケース3に取り付けるためにケース3に溝部31を備える場合、溝部31において不要波が生じるため、アンテナ装置の指向性に乱れが生じている。

【0039】

本実施形態のアンテナ装置1では、レドーム4の厚さt及び溝部31の深さdが共に、これらを伝搬するレーダ波の波長の2分の1 ( $g/2$ ) であるため、不要波を抑制することができる、アンテナ装置1の指向性の乱れを抑制することができる。

【0040】

なお、本実施形態では、パッチアンテナ21からレドーム4を介してレーダ波が送信さ

50

れる場合について説明したが、アンテナ装置 1 外部からレドーム 4 を介してレーダ波が受信される場合も同様の効果が奏される。

【 0 0 4 1 】

[ 3 B ] パッチアンテナ 2 1 の開口面の法線方向 ( z 方向 ) を含む所定の面である偏波面 ( x z 面 ) に対して垂直となる方向に延びるように、溝部 3 1 が形成されている。これにより、偏波面における電波 ( E 波 ) について、溝部 3 1 における不要波の発生を効果的に抑制することができる。特に、検知角度が大きい範囲における指向性の乱れを抑制することができる。

【 0 0 4 2 】

[ 3 C ] レドーム 4 は、ケース 3 に設けられた溝部 3 1 と掛合する凸部である爪部 4 1 を備える。これにより、ケース 3 にレドーム 4 をより安定して固定することができる。

10

[ 3 D ] アンテナ設置面 3 2 1 と溝部形成面 3 2 2 とが同一面 ( 搭載面 3 2 ) となるように構成されている。これにより、特に検知角度の大きい範囲において、パッチアンテナ 2 1 の指向性の乱れを抑制することができる。

【 0 0 4 3 】

なお、本実施形態では、アンテナ部 2 及びパッチアンテナ 2 1 がアンテナの一例に相当し、爪部 4 1 が凸部の一例に相当する。

[ 4 . 他の実施形態 ]

以上、本発明の実施形態について説明したが、本発明は、上記実施形態に限定されることなく、種々の形態を採り得ることは言うまでもない。

20

【 0 0 4 4 】

[ 4 A ] 上記実施形態では、ケース 3 の溝部 3 1 は、ケース 3 の短手方向 ( y 方向 ) に延びるように形成されていたが、これに限るものではない。例えば、短手方向に、所定間隔をあけて、複数の溝部 3 1 が形成されていてもよい。また、溝部 3 1 が延びるように形成される方向、及び溝部 3 1 が所定間隔をあけて並ぶ方向は、ケース 3 の短手方向に限らず、任意の方向としてもよい。ただし、上記実施形態のように、ケース 3 の短手方向、すなわち、偏波面 ( x z 面 ) に垂直な方向であることが望ましい。

【 0 0 4 5 】

[ 4 B ] 上記実施形態では、溝部 3 1 と掛合するようにレドーム 4 に爪部 4 1 が形成されていたが、これに限るものではない。例えば、レドーム 4 に爪部 4 1 が形成されていない構成であってもよい。この場合、例えば溝部 3 1 に接着材等を充填し、レドーム 4 をケース 3 に固定することが考えられる。この場合、溝部 3 1 の深さ d は、爪部 4 1 を形成する透過材に代えて接着剤中を伝搬するレーダ波の波長の 2 分の 1 の値の n 倍であればよい。

30

【 0 0 4 6 】

[ 4 C ] 上記実施形態では、パッチアンテナ 2 1 の正方形状の放射素子 2 1 1 は、一辺の長さが約  $p / 2$  に形成されていたが、これに限るものではない。この約  $p / 2$  という長さは一例であり、例えばケース 3 の形状やサイズ等の種々の要因によって最適な長さを設定してよい。

【 0 0 4 7 】

[ 4 D ] 上記実施形態では、パッチアンテナ 2 1 は送受信アンテナとして機能するものであったが、これに限るものではない。パッチアンテナ 2 1 は、送信アンテナとして機能するものであってもよく、または受信アンテナとして機能するものであってもよい。

40

【 0 0 4 8 】

[ 4 E ] 上記実施形態における 1 つの構成要素が有する機能を複数の構成要素として分散させたり、複数の構成要素が有する機能を 1 つの構成要素に統合したりしてもよい。また、上記実施形態の構成の少なくとも一部を、同様の機能を有する公知の構成に置き換えてもよい。また、上記実施形態の構成の一部を、課題を解決できる限りにおいて省略してもよい。また、上記実施形態の構成の少なくとも一部を、他の上記実施形態の構成に対して付加、置換等してもよい。なお、特許請求の範囲に記載の文言から特定される技術思想

50

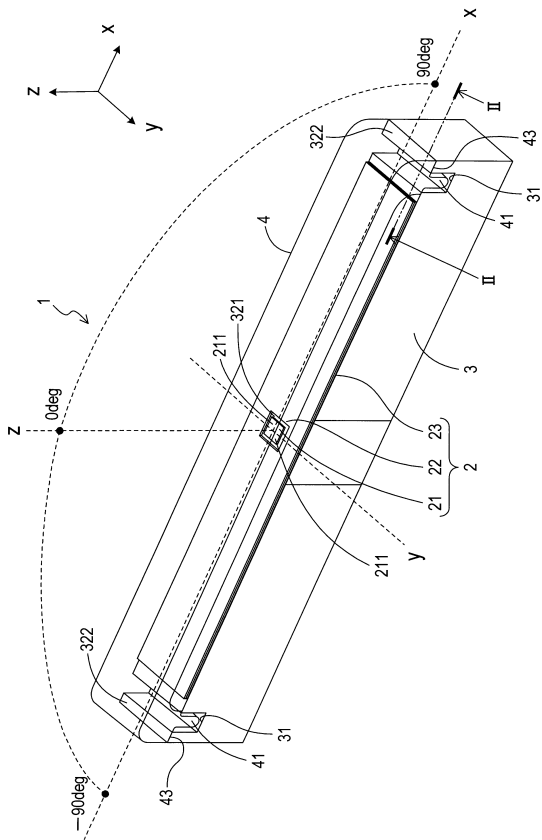
に含まれるあらゆる態様が本発明の実施形態である。

【符号の説明】

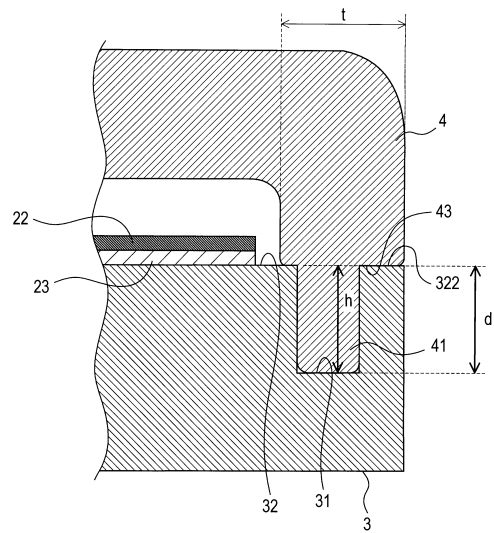
【0049】

1...アンテナ装置 2...アンテナ部 3...ケース 4...レドーム 21...パッチアンテナ 31...溝部 32...搭載面 321...アンテナ設置面 322...溝部形成面 41...爪部 43...レドーム側接触面。

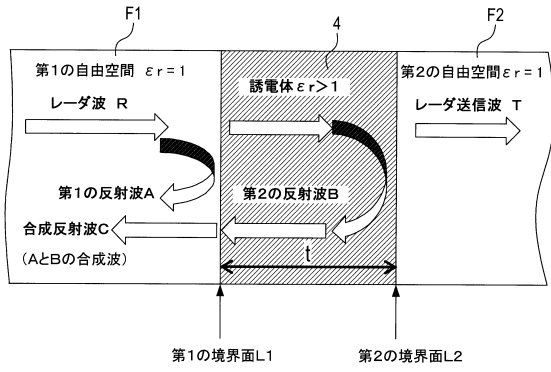
【図1】



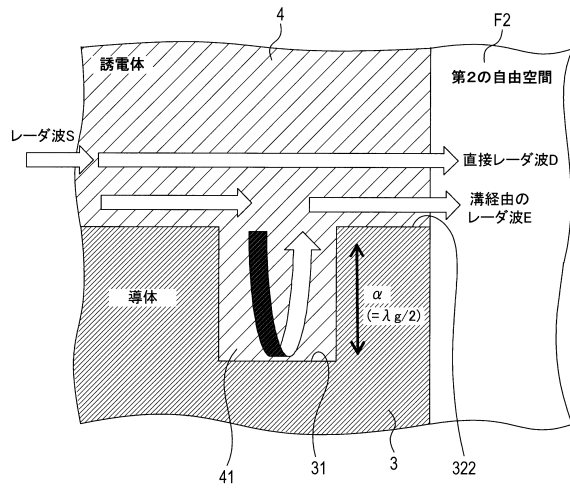
【図2】



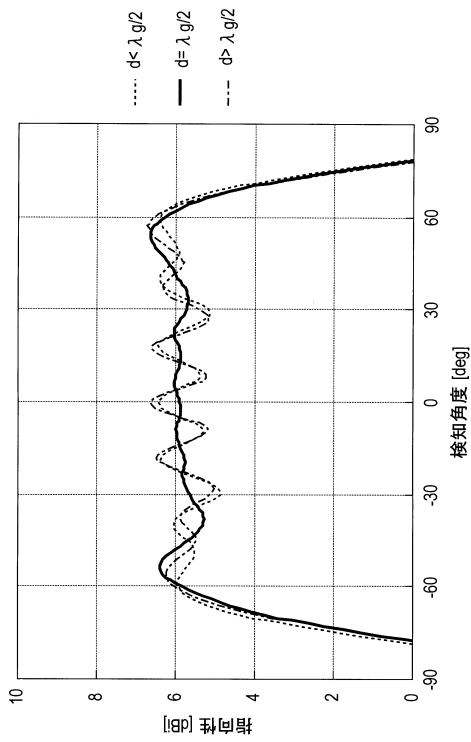
【図3】



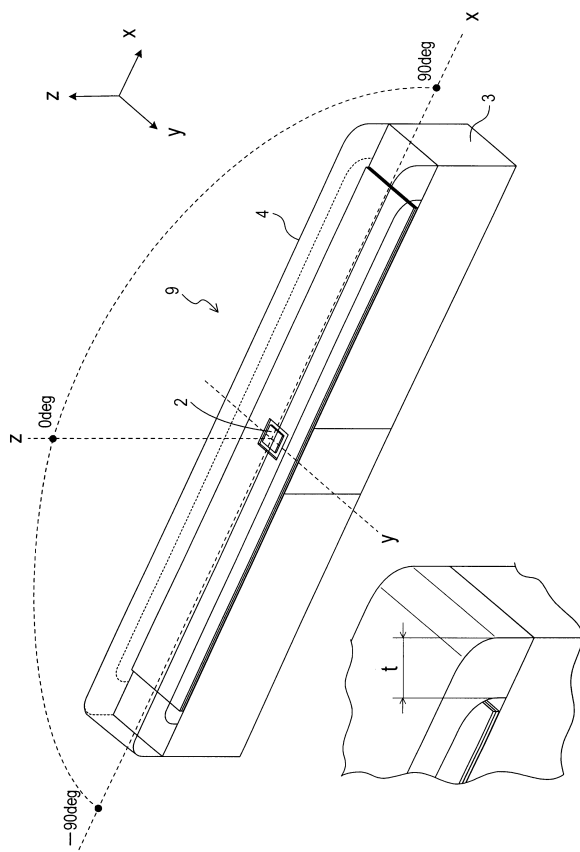
【図4】



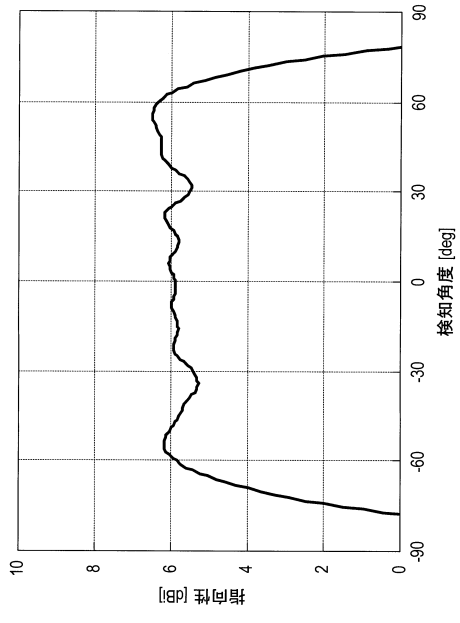
【図5】



【図6】



【図7】



---

フロントページの続き

(72)発明者 近藤 旭  
愛知県刈谷市昭和町1丁目1番地 株式会社デンソー内

審査官 宮田 繁仁

(56)参考文献 特開2007-116217(JP,A)  
特開2014-20846(JP,A)  
特開2012-215455(JP,A)  
実開昭61-14505(JP,U)

(58)調査した分野(Int.Cl., DB名)  
H01Q 1/42  
H01Q 1/12