



19



OFICINA ESPAÑOLA DE
PATENTES Y MARCAS

ESPAÑA

11 Número de publicación: **2 308 385**

51 Int. Cl.:
F41A 1/06 (2006.01)

12

TRADUCCIÓN DE PATENTE EUROPEA

T3

96 Número de solicitud europea: **05106535 .7**

96 Fecha de presentación : **15.07.2005**

97 Número de publicación de la solicitud: **1621843**

97 Fecha de publicación de la solicitud: **01.02.2006**

54 Título: **Arma de fuego incapacitante y procedimiento para disparar una bala incapacitante.**

30 Prioridad: **27.07.2004 IT MI04A1520**

45 Fecha de publicación de la mención BOPI:
01.12.2008

45 Fecha de la publicación del folleto de la patente:
01.12.2008

73 Titular/es:
FABBRICA D'ARMI PIETRO BERETTA S.p.A.
Via Pietro Beretta 18
25063 Gardone Val Trompia, Brescia, IT

72 Inventor/es: **Gussalli Beretta, Ugo**

74 Agente: **Curell Suñol, Marcelino**

ES 2 308 385 T3

Aviso: En el plazo de nueve meses a contar desde la fecha de publicación en el Boletín europeo de patentes, de la mención de concesión de la patente europea, cualquier persona podrá oponerse ante la Oficina Europea de Patentes a la patente concedida. La oposición deberá formularse por escrito y estar motivada; sólo se considerará como formulada una vez que se haya realizado el pago de la tasa de oposición (art. 99.1 del Convenio sobre concesión de Patentes Europeas).

DESCRIPCIÓN

Arma de fuego incapacitante y procedimiento para disparar una bala incapacitante.

5 La presente invención se refiere a un arma de fuego de baja letalidad y un procedimiento para disparar una bala de baja letalidad.

El campo de las así denominadas armas de “baja letalidad” comprende armas concebidas para causar daños li-
mitados y posiblemente reversibles al objetivo humano que, no obstante, son capaces de causar una incapacitación
10 momentánea o disuadir al sujeto objetivo de realizar una acción ilegal o criminal.

El término de “baja letalidad” tiene un significado preciso, que resultará más evidente, a continuación, y que difiere en esencial del término “no letalidad”. La “baja letalidad” se refiere a una característica, de manera que el trauma corporal presente un porcentaje limitado de causar daño permanente o muerte (dicho porcentaje dependerá de
15 los parámetros biológicos del sujeto que es alcanzado-edad, sexo, peso corporal, cualquier patología sufrida, etc. y en la parte en que incide la bala), mientras que el término de “no letalidad” se refiere a un trauma que, por su propia naturaleza, no es capaz de causar un daño irreversible.

A partir de la técnica anterior se conocen varias armas, o sistemas de armas, no letales o de baja letalidad. El
20 procedimiento en el que se basa la acción incapacitante temporal puede ser una descarga eléctrica (directa o transmitida al objetivo por medio de dos agujas conectadas al arma mediante hilos conductores) o, por ejemplo, inhalación de una sustancia irritante trasladada al objetivo por un proyectil con muy baja energía cinética. Estos sistemas suelen pertenecer a la categoría de no letalidad, puesto que la sacudida eléctrica o la acción del agente irritante puede ser “regulada” para asegurar, con certidumbre relativa, que un daño permanente o muerte no es causado al sujeto que
25 recibe el impacto.

Mientras que podemos clasificar como de baja letalidad a los sistemas de armas, que basan el efecto incapacitante, por ejemplo, en la acción cinética del impacto del proyectil sobre el objetivo y resultan afectados por la variabilidad de los parámetros antes citados, y no solamente por ellos, lo que resultará evidente a continuación.

30 Es conocido por la técnica anterior que el impacto de una masa que, por sí misma, es relativamente flexible o deformable, impulsada a una cierta velocidad contra una estructura muscular o esquelética puede causar una simple irritación, una sensación de dolor intensa acompañada por una fase de incapacitación temporal, que causa pasividad en el sujeto o causa una lesión permanente dañando o penetrando órganos, rompiendo segmentos esqueléticos o incluso la muerte sangrando debido a vasos sanguíneos rotos o arritmias cardíacas, lesiones cerebrales, etc.

Como se expuso anteriormente, la variabilidad del efecto depende de los diversos parámetros biológicos del su-
jeto impactado sobre los que, lamentablemente, es evidentemente imposible intervenir para adaptarlos a un estado
40 estándar.

Además, con un sistema de armas de baja letalidad de efecto cinético, dicha variabilidad depende, además, de los parámetros típicos de la munición impactante; dicho de otro modo, depende de la forma, tamaño, material y energía cinética del proyectil.

45 Resulta cierto y evidente que los materiales más plásticos interactúan en una forma “más blanda” con el objetivo humano, aumentando el área de la superficie del impacto y también es cierto y evidente que la energía del proyectil impactante es un parámetro que está estrechamente relacionado con el daño causado.

Esto significa que si la energía es demasiado baja, puede impedir que se alcance el objetivo (incapacitación),
50 mientras que si la energía es demasiado alta, puede causar un daño permanente.

La experiencia de lo que se ha informado en la literatura sobre esta materia ofrece una cifra indicativa con respecto al nivel de energía que debe poseer el proyectil de baja letalidad; no obstante, esta cifra debe optimizarse para tomar en consideración las características particulares del propio proyectil.

55 Observando armas individuales, basadas en un efecto cinético, ya presente en el mercado, analizando sus caracte- rísticas y estudiando la balística de los proyectiles usados, podemos considerar que la distancia operativa de alcance del objetivo está limitada a un máximo de 20 a 25 metros y que dicha distancia de alcance es la máxima permitida considerando la caída en velocidad, y por lo tanto la energía, del proyectil a lo largo de su trayectoria. En consecuencia, mayores distancias son incompatibles con dicha caída en velocidad y por lo tanto, energía, si se pretende satisfacer el
60 criterio de baja letalidad, que determina una energía cinética particular sobre el objetivo.

Un arma de fuego de baja letalidad, basada en un efecto cinético de una bala sobre un objetivo, que representa el más inmediato estado de la técnica de la presente invención se conoce a partir del documento DE 196 53 784. Las patentes US nº 3.380.344 y US nº 6.374.720 dan a conocer ejemplos de armas de fuego que comprenden un cañón provisto de orificios pasantes en la superficie cilíndrica, respectivamente, para la purga de gas desde el interior del cañón o para variar el volumen de la cámara de expansión.

ES 2 308 385 T3

Un objetivo de la presente invención consiste en proporcionar un arma de fuego y un procedimiento para disparar una bala de baja letalidad, que supera los inconvenientes descritos de la técnica anterior.

5 Otro objetivo consiste en proporcionar un arma de fuego y un procedimiento para disparar una bala de baja letalidad basándose en el efecto cinético de la bala sobre el objetivo.

10 Otro objetivo consiste en proporcionar un arma de fuego de baja letalidad, en la que sea posible regular la energía proporcionada a la bala variando la velocidad del proyectil en la boca del cañón y un procedimiento relativo para disparar un proyecto de baja letalidad.

Otro objetivo de la presente invención consiste en proporcionar un arma de fuego de baja letalidad que sea particularmente simple y práctica, con bajos costes.

15 Según la presente invención, estos objetivos se consiguen proporcionando un arma de fuego de baja letalidad y un procedimiento relativo para disparar una bala de baja letalidad según se describe en las reivindicaciones independientes.

20 Las características y ventajas del arma de fuego de baja letalidad y un procedimiento relativo para disparar una bala de baja letalidad, según la presente invención, resultarán más evidentes a partir de la descripción siguiente, que se proporciona a título de ejemplo no limitativo, haciendo referencia a los dibujos esquemáticos adjuntos en los que:

25 Las figuras 1 y 2 son una vista en alzado y en planta, respectivamente, de un arma de fuego de baja letalidad, que es objeto de la presente invención;

la figura 3 es una vista en perspectiva, parcialmente dividida, de un detalle del arma representada en la figura 1;

30 la figura 4 es una vista del detalle representado en la figura 3, que está seccionada según la línea IV-IV de la Figura 2;

las figuras 5 y 6 son vistas en perspectiva ampliadas de una válvula de purga del arma de baja letalidad, objeto de la presente invención;

35 la figura 7 es una vista en perspectiva ampliada de un detalle del cañón del arma, objeto de la presente invención en una zona de purga;

la figura 8 representa un diagrama esquemático del estado de la presión en el momento de un disparo.

40 Haciendo referencia a las figuras, un arma de fuego de baja letalidad se ilustra globalmente con la referencia numérica 1 y comprende un dispositivo de lanzamiento 12 para proyectiles o balas de baja letalidad así como para proyectiles letales tradicionales, un dispositivo para regular la velocidad de la bala 13, un dispositivo para evaluar la distancia respecto al objetivo 14 así como medios mecánicos de unión entre dicho dispositivo regulador 13 y dicho dispositivo de evaluación 14.

45 El dispositivo de lanzamiento 12, ilustrado a título de ejemplo en la Figura 1, es un tipo de calibre 12 con un cañón reglado, tipo de “bomba”, que no se describe en detalle puesto que es bien conocido por los expertos en la materia. Sin embargo, la aplicación no está necesariamente restringida a dicho tipo de dispositivo de lanzamiento porque, de la misma forma, puede integrarse adecuadamente en la estructura de un arma alimentada por revolver, semiautomática, manual, con un cañón fijo o basculante y un ánima lisa o rayada.

50 El dispositivo para regular la velocidad de la bala 13, ilustrado en el detalle dividido representado en la Figura 3, actúa variando la velocidad de la bala en la boca de un cañón 16 para alcanzar diferentes distancias de disparo con la misma energía del impacto sobre el objetivo. Bajo condiciones de disparo normales, gracias a la explosión de la pólvora en una cámara de explosión, no representada, y al consiguiente desarrollo de gases, la bala es acelerada en el interior del cañón 16 hasta que alcance su velocidad máxima.

55 Según la presente invención, la velocidad en la boca del cañón se varía en el arma 10, de un modo ajustable, para obtener las velocidades en la boca del cañón requeridas, dependiendo de la distancia de disparo y de la energía del impacto sobre el objetivo deseado. En realidad, a una alta distancia del objetivo, el proyectil debe desarrollar la velocidad máxima en la boca del cañón para compensar la caída en velocidad a lo largo de la trayectoria; a una distancia del objetivo corta, al proyectil se le debe proporcionar una velocidad en la boca del cañón, que sea suficientemente baja para evitar una velocidad excesiva, y en consecuencia, una energía de impacto excesiva; una regulación intermedia de la velocidad del proyectil corresponderá a distancias del objetivo intermedias.

65 A partir de lo descrito anteriormente resulta evidente que dicho sistema integrado varía la velocidad en la boca del cañón de acuerdo con la distancia del objetivo que debe preferentemente ser capaz de medir o al menos “evaluar” dicha distancia.

ES 2 308 385 T3

El dispositivo para evaluar la distancia del objetivo 14 es un dispositivo óptico -mecánico que comprende una mira óptica, que no se describe con detalle, puesto que es ya conocida, sobre la base de la mira con puntos estadiométricos variables. Las líneas estadiométricas, que se utilizan con frecuencia en los dispositivos de mira que sirven para evaluar la distancia, utilizan el principio de triangulación óptica para estimar la distancia de un objeto, el cuerpo humano, de dimensiones conocidas. En este caso, la mira óptica permite que se proyecten dos puntos luminosos con una distancia variable, en el interior del dispositivo, para ser capaces de colimarlos en los extremos del objetivo que se mira. Un tercer punto luminoso, proyectado sobre una posición intermedia del objetivo, indica el punto teórico del impacto. Esta operación de colimación proporciona al sistema la información relativa a la distancia a la que está establecido el objetivo.

Al mismo tiempo, puesto que los puntos luminosos se desplazan a lo largo del eje vertical de acuerdo con la distancia mirada, la operación de colimación prepara la mira según el ángulo de mira posterior correcto.

El dispositivo para regular la velocidad de la bala 13 y el dispositivo para evaluar la distancia del objetivo 14 están unidos a través de los medios mecánicos de conexión, ilustrados de forma esquemática, en sección, en la Figura 4 y examinados con más detalle a continuación y aseguran la correlación correcta entre la velocidad en la boca del cañón y la distancia estimada.

El dispositivo para regular la velocidad del proyectil 13 comprende una válvula 17, ilustrada en detalle en las vistas en perspectiva ampliadas en las Figuras 5 y 6, que está situado en el cañón 16 del dispositivo de lanzamiento cerca de la cámara de explosión.

La válvula 17 realiza una extracción, o mezcla de gases, y se puede regular para permitir parcializaciones distintas del empuje de los gases para obtener las diversas velocidades requeridas en la boca del cañón: la válvula cerrada corresponderá a la máxima distancia posible y la válvula abierta reducirá la velocidad y la energía del impacto de la bala sobre los objetivos a una menor distancia.

El diagrama esquemático ilustrado en la Figura 8 representa el progreso, en el tiempo, en una línea continua, de la presión en el interior del cañón después de un disparo en la cámara de explosión en el instante temporal de cero. Después de un valor máximo, la presión en el cañón cae hasta que sea anulada, cuando la bala abandona la boca del cañón. La purga, que se realiza en una sección del cañón flujo abajo de la cámara de explosión, se produce, por lo tanto, en un instante temporal X, indicado en el diagrama, en el que la presión está más próxima al valor máximo, estando la sección de purga más próxima a la cámara de explosión.

En el diagrama, el área rayada indica el corte del impulso después de la reducción en la presión como resultado de la purga de gas a través de la válvula. En relación con lo descrito, la purga será más efectiva si la sección de purga en el cañón se realiza lo más próxima posible a la cámara de explosión o incluso a su nivel.

En una forma de realización preferida, según la presente invención, el cañón 16, en una sección que está adecuadamente concebida para garantizar un corte adecuado del impulso generado por los gases sobre la bala, presenta una superficie plana 18, o superficie de purga, hacia el lado de la boca del cañón en donde se realizan una diversidad de orificios pasantes 19 para la purga del gas, con un número y tamaño adecuados para garantizar la purga necesaria para la distancia de disparo mínima. Una pluralidad de escapes de bajo relieve 20 con un perfil aguzado se realiza también sobre esta superficie plana 18 para la limpieza de la válvula 17. La válvula 17 presenta un cuerpo sustancialmente cilíndrico, que puede girar de forma continua alrededor del cañón 16, en sentido horario o antihorario, o dicho de otro modo, sin topes mecánicos. La válvula 17 realiza, además, un acoplamiento preciso sobre la superficie del cañón 16 que está cromada para eliminar problemas de oxidación.

En un lado de contacto con el cañón 16, existe una superficie de cierre 21 que sirve para cerrar, por medio de una rotación, uno o más orificios del cañón así como una superficie descendida 22, cerca de la cual los orificios 19 que no están cerrados pueden permitir la circulación de gas. Esta superficie descendida 22 se realiza con dos partes laterales aguzadas 23 que, durante la rotación de la válvula 17 sirven para limpiar los depósitos de gas no quemados, que se pueden depositar sobre la superficie de purga 18 del cañón.

En un lado opuesto, la válvula 17 está provista de una pluralidad de asientos de forma troncocónica 24 para su acoplamiento con una junta de seguridad limitadora de la torsión 25.

En el cuerpo de la válvula 17, y en particular en una de sus superficies laterales cilíndricas, están también provistos orificios 26 que se pueden activar desde el exterior, por ejemplo con un punzón para desbloquear la válvula 17, si esta última estuviera completamente bloqueada, por ejemplo, después de que el arma se haya rearmado sin la limpieza necesaria y no se haya utilizado durante un periodo de tiempo prolongado.

Además de la válvula 17 y de la junta de seguridad limitadora del par de torsión 25, el dispositivo para regular la velocidad de la bala 13 presenta, además, un motor de mando 27 con los correspondientes engranajes así como una o más unidades de baterías 29 para la alimentación eléctrica del motor 27.

En realidad, la transmisión del movimiento a la válvula 17 está garantizada por el micromotor eléctrico 27, que se alimenta por las baterías 29 y se controla por una placa electrónica, no representada. El micromotor eléctrico 27,

ES 2 308 385 T3

acoplado con un microreductor epicicloidal con varias fases, está caracterizado por su tamaño reducido y el alto par de transmisión así como por el peso reducido, como un importante factor en un arma individual.

5 El uso de baterías 29, por ejemplo baterías de litio, proporciona al sistema de armas una autonomía suficiente, incluso con un número reducido de baterías en comparación con las baterías alcalinas tradicionales y en consecuencia, con un peso también reducido. No obstante, está previsto aumentar la autonomía del sistema del arma añadiendo un conjunto suplementario de baterías con un conector de extensión 30, representado en la Figura 3.

10 Un piñón dentado 32 está montado en un pivote del micromotor eléctrico 27, que transmite el movimiento a un cuerpo cilíndrico 35 de la junta que soporta una parte dentada 28, por medio de un engranaje libre 33 enchavetado en un pasador fijo.

15 El cuerpo 35 de la junta gira alrededor del cañón 16 por medio de un acoplamiento preciso realizado sobre la superficie cilíndrica del cañón 16, que está cromado para eliminar problemas de oxidación con el acoplamiento.

20 Un resorte axial 36 está montado alrededor del cuerpo 35 de la junta dispuesto entre la parte dentada 28 de la junta 25 y un dispositivo anular 37 que giran ambos alrededor del cañón 16. En consecuencia, el resorte 36 solamente transmite el componente axial, no generando resistencia alguna a la rotación causada por fricción, consiguiendo una función dual. La función principal, para la que fue calculada la fuerza de trabajo del resorte 36, es permitir el funcionamiento de la junta de seguridad limitadora de la torsión 25. La segunda función es mantener la válvula 17 presionada sobre la superficie de purga 18 del cañón 16 para garantizar que los depósitos de gases no quemados sean limpiados durante la rotación. Además, puesto que la superficie de contacto entre el cañón 16 y la válvula 17 es plana y habida cuenta que esta última está energizada por el resorte 36, está garantizada una estanqueidad perfecta de los gases, cuando se cierra la válvula 17. En realidad, este tipo de estanqueidad no resulta influido por los errores típicos de los sellados cilíndricos y es fácil de realizar.

25 Por medio del dentado frontal, el cuerpo 35 de la junta transmite el movimiento a una jaula de bolas 38, que presenta una pluralidad de asientos para bolas 39.

30 Las bolas 39, que son guiadas en los asientos correspondientes, se empujan por el resorte a través del disco 37 hacia los asientos de forma troncocónica 24 realizados en la válvula 17.

35 El ángulo de los asientos de forma troncocónica 24 y la fuerza del resorte 36 son proporcionados para garantizar un par de torsión deslizante de la junta de seguridad 25, lo que impide la sobrecarga del micromotor eléctrico 27.

40 En una forma de realización preferida, la junta de seguridad del limitador de la torsión 25 proporciona, además, medios para desbloquear la válvula 17 sin necesidad de actuar desde el exterior. En realidad, cuando las bolas 39 salen de los asientos 24 en la válvula 17, hacen que la junta 25 se deslice en un ángulo de rotación igual al correspondiente ángulo entre bolas sucesivas 39. Durante la rotación correspondiente a este ángulo, el motor 27 se acelera desde una posición bloqueada a la velocidad máxima que puede alcanzar. Cuando la bola 39 entra en el siguiente asiento de forma troncocónica 24 produce un choque brusco. Una serie de choques produce una pequeña rotación de la válvula 17, que desbloquea la propia válvula.

45 El conjunto constituido por el cuerpo 35 de la junta, la jaula de bolas 38 y la válvula 17, provisto del resorte 36, el disco 37 y la bola 39, está restringido en su movimiento en sentido axial respecto al cañón 16 con una holgura nula por medio de un anillo de ensamblaje 40 por ejemplo, un anillo Seeger. El conjunto con holgura cero asegura un sellado perfecto de la superficie de cierre 21 de la válvula 17 sobre la superficie de purga 18 del cañón 16, incluso en el caso de que el resorte 36 sea incapaz de superar la presión de los gases.

50 Los medios mecánicos de unión entre el dispositivo para regular la velocidad de una bala 13 antes descrito y el dispositivo para evaluar la distancia del objetivo 14 presentan una leva excéntrica 41 realizada en el cuerpo de la válvula 17, que transmite un movimiento vertical por medio de contacto, a un palpador o seguidor de levas 42 mediante rotación, para controlar el sistema óptico 14. El desplazamiento del palpador de control 42 permite la función de movimiento de los puntos luminosos de colimación estadiométrica que fue brevemente descrita con anterioridad por medio de un sistema conocido.

55 Puesto que la leva 41 está ajustada en un arco de 360°, la mira es posible desde una distancia mínima a una distancia máxima y viceversa, girando la válvula 17 continuamente en una dirección única. No obstante, la mira se puede corregir también girándola en el sentido opuesto.

60 El dispositivo para evaluar la distancia del objetivo 14 está montado en el cañón 16 mediante una caja de soporte 43 del micromotor eléctrico 27 y de las baterías 29 y por lo tanto, no resulta afectado por los errores de posicionamiento causados por la conexión entre el cañón y el bastidor. Además, el desmontaje *in situ* del cañón es siempre posible desde su bastidor de montura sin problemas de conexión o de fase.

65 En cualquier caso, siempre es posible regular la mira posterior y desviarla en la instalación para alineación correcta del cañón con el dispositivo óptico.

ES 2 308 385 T3

Por medio de un contacto de láminas establecido sobre la superficie de la caja 43 se transmite la alimentación, por ejemplo, al diodo LED en el dispositivo óptico 14 (con la posibilidad de regular su luminosidad). El contacto está aislado con una arandela de junta tórica.

5 El procedimiento para disparar una bala de baja letalidad en un arma de fuego comprende las etapas que consisten en armar el arma de fuego con una bala de baja letalidad, iniciando la explosión en la cámara de explosión, purgando una cantidad determinada de gas desde una parte del cañón para reducir la energía de la bala en una magnitud deseada, o lo que es lo mismo, su velocidad en la boca del cañón, para poder obtener un impacto con energía constante y previsible sobre un objetivo a una distancia variable.

10 En una forma de realización preferida de la presente invención, la distancia del objetivo se evalúa antes de cada disparo mediante una etapa de colimación del objetivo sincronizada con la etapa de purga.

15 El arma de fuego de baja letalidad, objetivo de la presente invención, presenta la ventaja de poner en correlación la energía de la bala con la distancia estimada del objetivo de una forma simple y fiable.

20 En realidad, es posible obtener la misma calibración de la purga girando en sentido horario y antihorario, puesto que la correlación entre la cantidad de gas purgado y la evaluación de la distancia del objetivo tienen una correlación biunívoca.

25 Además, la unión mecánica entre el dispositivo para regular la velocidad y el dispositivo para evaluar la distancia del objetivo permite que se mantenga constantemente la fase, incluso después de que se haya desmontado el dispositivo óptico del cañón así como reducir el rozamiento operativo. Por último, en una forma de realización preferida, se evitan, además, todos los problemas de calibración y de fase de cualquier conexión electrónica.

30 El arma, objetivo de la presente invención, es además ventajosamente capaz de disparar una munición estándar, o lo que es lo mismo, una munición letal. Además, el agotamiento de la carga de la batería no impide el disparo del arma y en consecuencia, garantiza la protección personal.

35 El arma, objetivo de la presente invención, presenta ventajosamente una alta integración de componentes, en su totalidad restringidos al cañón. Ventajosamente, se evitan los inconvenientes mecánicos y eléctricos.

40 Además, según la presente invención, la válvula del dispositivo regulador favorece la limpieza de las superficies de contacto planas así como la eliminación de la suciedad.

45 En una forma de realización preferida, dicha válvula puede también desbloquearse, por ejemplo cuando el arma no ha sido usada durante largo periodo de tiempo, mediante la acción de la junta de seguridad de bolas, que transmite una serie de impactos a la válvula que le deslizan a la posición de válvula bloqueada.

50 Este arma de fuego de baja letalidad, así diseñada, está sujeta a diversas modificaciones y variantes. Básicamente, se pueden utilizar cualesquiera materiales y tamaños dependiendo de las necesidades técnicas.

45

50

55

60

65

ES 2 308 385 T3

REIVINDICACIONES

1. Arma de fuego de baja letalidad basada en un efecto cinético de una bala sobre un objetivo, que comprende:

5 un dispositivo de lanzamiento (12) para balas, que comprende un dispositivo para regular la velocidad de la bala (13), adaptado para variar la velocidad de la bala en la boca de un cañón (16), comprendiendo dicho dispositivo para regular la velocidad (13) unos medios de purga de gases (17, 19) desde el interior de dicho cañón (16) de dicho dispositivo de lanzamiento (12), en el que dichos medios de purga de gases (17, 19) son ajustables, **caracterizada** porque dichos medios de purga comprenden una superficie de purga plana (18) en dicho cañón (16) hacia el lado de boca provisto de una pluralidad de orificios pasantes (19) para la purga de gas desde el interior de dicho cañón (16), en la que dicha superficie de purga (18) está acoplada a una válvula (17) montada sobre dicho cañón (16), comprendiendo dicha válvula (17) un cuerpo sustancialmente cilíndrico, que puede hacerse girar constantemente y, en el mismo extremo, una superficie de cierre plana (21) y una superficie rebajada (22) respectivamente adaptadas para el cierre o la apertura de dichos orificios (19).

2. Arma según la reivindicación 1, **caracterizada** porque dicha superficie de purga (18) está realizada en una parte de dicho cañón (16) inmediatamente corriente abajo o al nivel de una cámara de explosión.

3. Arma según la reivindicación 1, **caracterizada** porque dicha superficie de purga (18) presenta una pluralidad de rebajes o escapes de bajo relieve (20), con perfiles agudizados para la limpieza de dicha válvula (17).

4. Arma según la reivindicación 1, **caracterizada** porque dicha superficie rebajada (22) está realizada con dos lados agudos (23) adaptados para la limpieza de los depósitos de gases no quemados desde dicha superficie de purga (18) de dicho cañón (16) durante la rotación de dicha válvula (17).

5. Arma según la reivindicación 1, **caracterizada** porque dicha válvula (17) comprende una pluralidad de orificios (26) sobre una superficie lateral cilíndrica de la misma que se puede accionar desde el exterior para desbloquear dicha válvula (17) en una situación de emergencia.

6. Arma según la reivindicación 1, **caracterizada** porque dicho dispositivo para regular la velocidad de la bala (13) comprende un motor de control eléctrico (27), una transmisión de engranajes (28, 32, 33, 35) y una junta de seguridad limitadora del par de torsión (25).

7. Arma según la reivindicación 6 **caracterizada** porque dicha transmisión comprende un piñón dentado (32) montado sobre un árbol de dicho motor (27) acoplado con un engranaje intermedio (33) enchavetado en un pasador fijo y engranado con una parte dentada (28) de dicha junta de seguridad (25).

8. Arma según la reivindicación 6, **caracterizada** porque dicha junta de seguridad (25) es una junta de bolas.

9. Arma según la reivindicación 6, **caracterizada** porque dicha junta de seguridad (25) comprende un cuerpo cilíndrico (35) aplicado sobre dicho cañón (16) que puede girar alrededor del mismo, soportando dicho cuerpo (35) una parte dentada (28).

10. Arma según la reivindicación 9, **caracterizada** porque dicha junta de seguridad (25) presenta un resorte axial (36) dispuesto alrededor de dicho cuerpo cilíndrico (35) y adaptado para garantizar una estanqueidad entre dicha válvula (17) y dicha superficie de purga (18) de dicho cañón (16) además de limitar el par de torsión transmitido por dicha junta (25).

11. Arma según la reivindicación 10, **caracterizada** porque dicho resorte (36) está envuelto entre dicha parte dentada (28) y un disco anular (37), próximo a una jaula de bolas (38), que es de una sola pieza con dicho cuerpo (35) de la junta (25).

12. Arma según la reivindicación 6, **caracterizada** porque dicha válvula (17) presenta una pluralidad de asientos de forma troncocónica (24) sobre una segunda superficie extrema para el acoplamiento a dicha junta de seguridad (25).

13. Arma según la reivindicación 1, **caracterizada** porque comprende un dispositivo óptico-mecánico para evaluar la distancia del objetivo (14) y unos medios de unión mecánicos entre dicho dispositivo para regular la velocidad de la bala (13) y dicho dispositivo para valorar la distancia del objetivo (14).

14. Arma según la reivindicación 13, **caracterizada** porque comprende por lo menos un conjunto de baterías (29) para la alimentación de dicho dispositivo para regular la velocidad de la bala (13) y dicho dispositivo para evaluar la distancia del objetivo (14).

15. Arma según la reivindicación 13, **caracterizada** porque dichos medios mecánicos de unión comprenden una leva excéntrica (41) dispuesta sobre dichos medios de purga (17) que está acoplada a un elemento palpador (42), que está adaptado para desplazarse en una dirección vertical para controlar el dispositivo para evaluar la distancia del objetivo (14).

ES 2 308 385 T3

16. Arma según la reivindicación 13, **caracterizada** porque dicho dispositivo para evaluar la distancia del objetivo (14) está montado en dicho cañón (16) por medio de una caja de soporte (43) de dicho dispositivo para regular la velocidad de la bala (13).

5 17. Procedimiento para disparar una bala de baja letalidad basado en un efecto cinético de una bala sobre un objetivo utilizando el arma de fuego según la reivindicación 1, que comprende las etapas que consisten en armar el arma de fuego con una bala de baja letalidad y desencadenar la explosión en la cámara de explosión, purgar una cantidad predeterminada de gas desde una parte de un cañón para reducir la energía de la bala en una magnitud deseada, o lo que es lo mismo, su velocidad en la boca de un cañón, **caracterizado** porque evalúa la distancia del objetivo antes de cada disparo por medio de una etapa de colimación del objetivo y establece una correlación entre dicha cantidad de gas purgada y la distancia evaluada y al mismo tiempo, proporciona automáticamente la posición de mira posterior correcta, siendo dicha correlación biunívoca y dependiente del movimiento vertical, por medio de contacto, de un palpador de levas (42) de un dispositivo para evaluar la distancia en una leva excéntrica (41) del dispositivo para regular la velocidad de una bala.

15 18. Procedimiento según la reivindicación 17, **caracterizado** porque prevé otra etapa de limpieza de los depósitos de gases no quemados de la parte de purga del cañón.

20

25

30

35

40

45

50

55

60

65

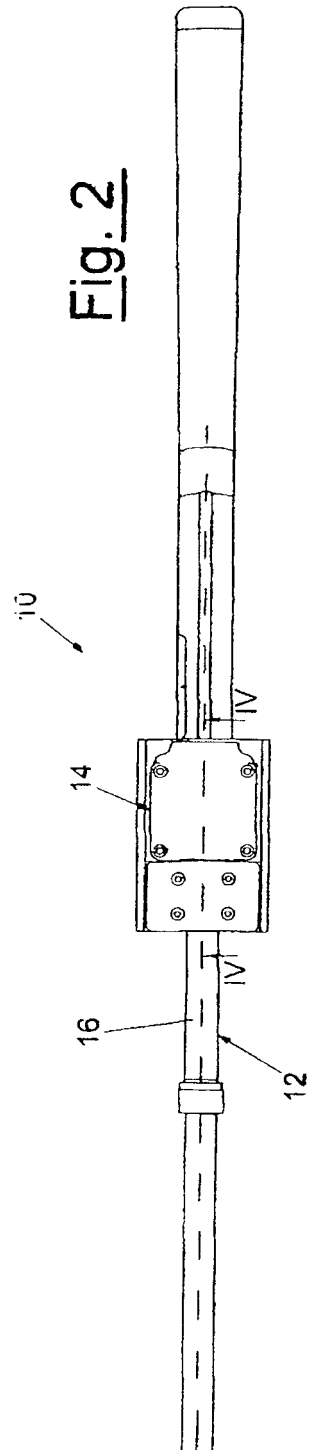
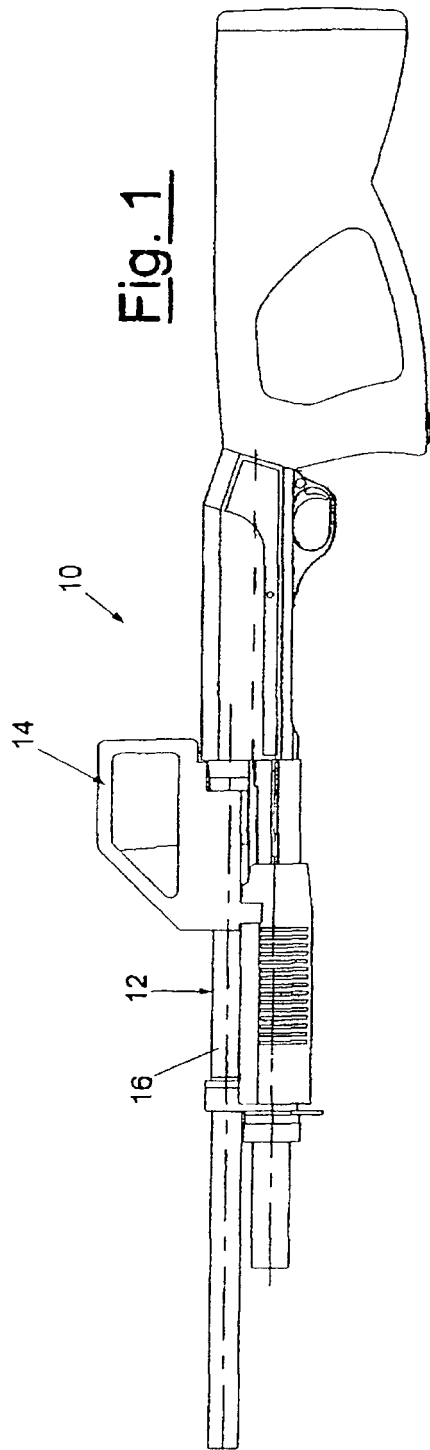


Fig. 3

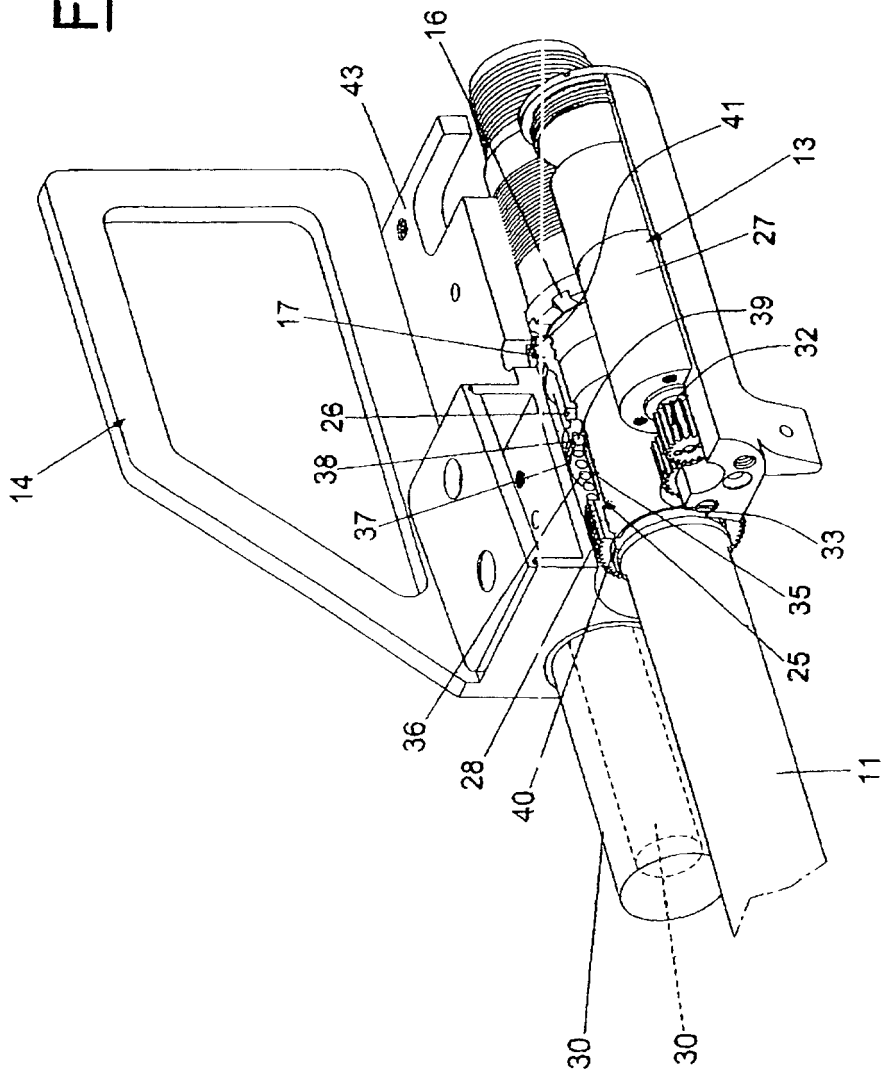
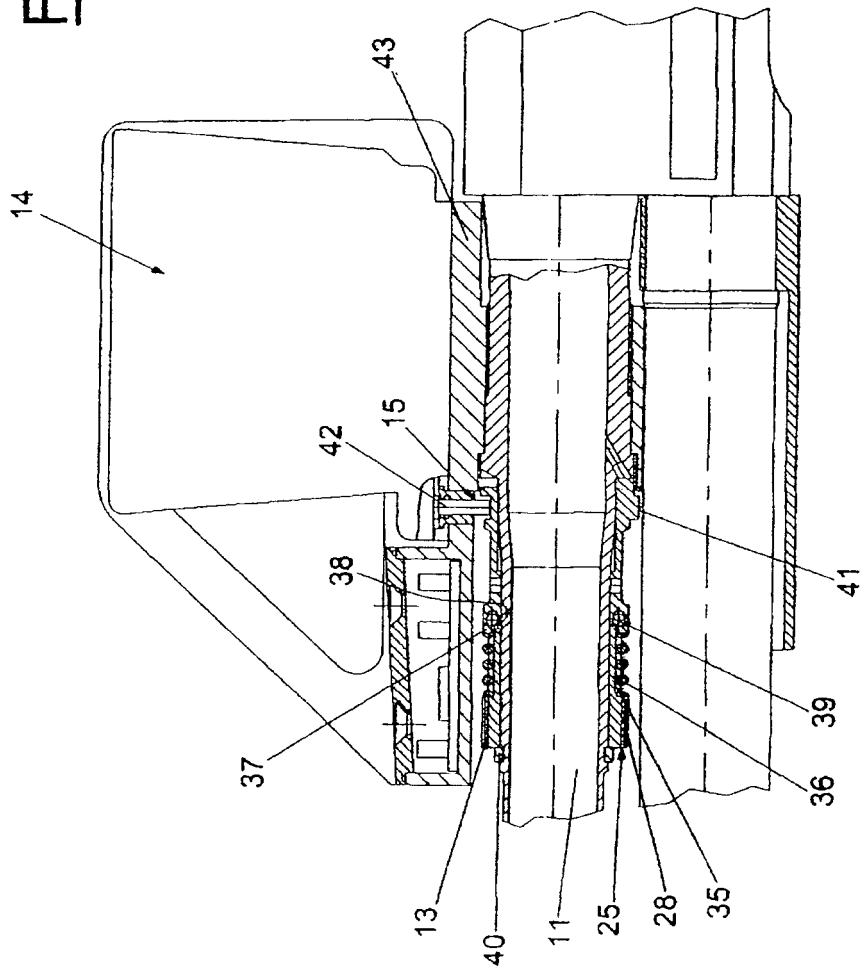
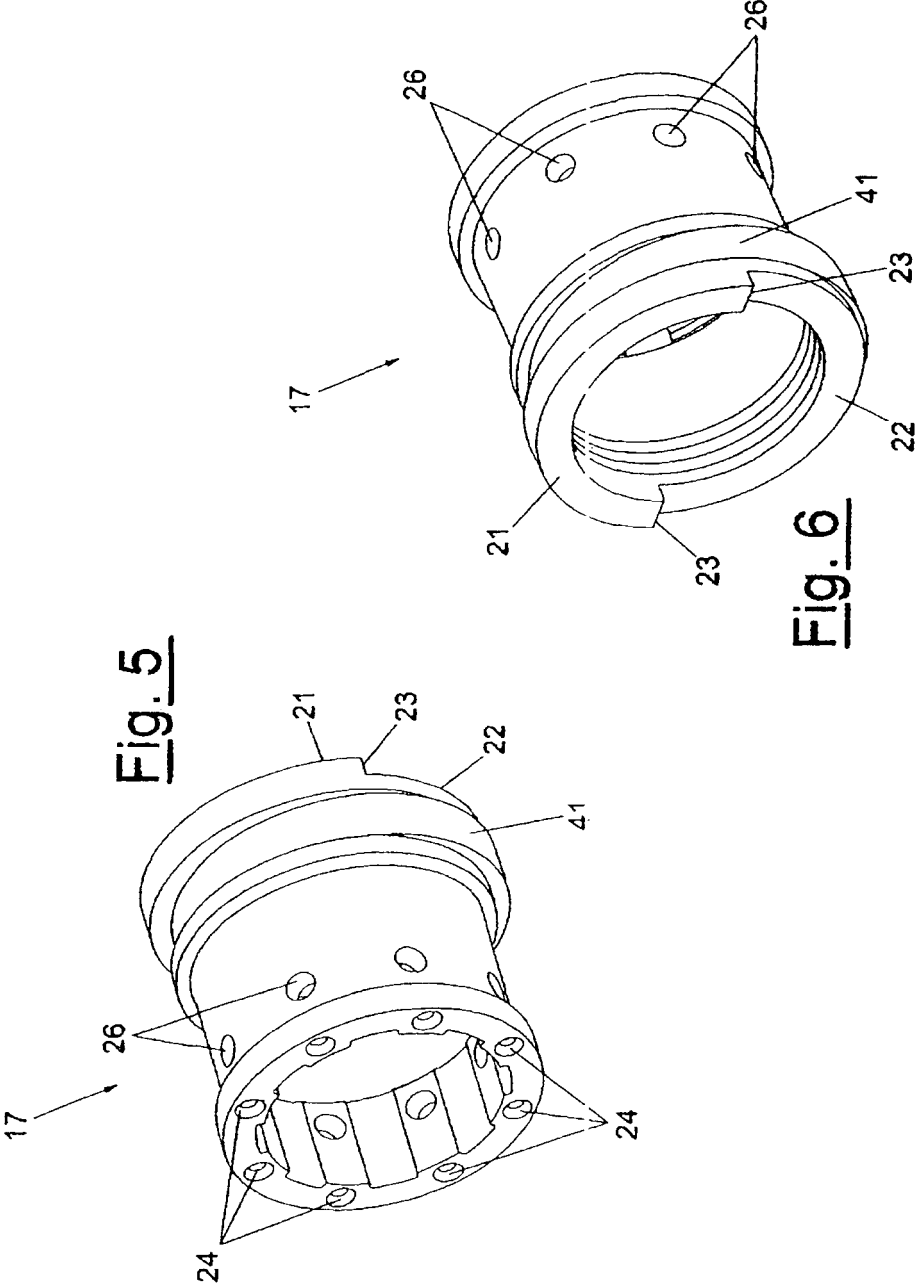


Fig. 4





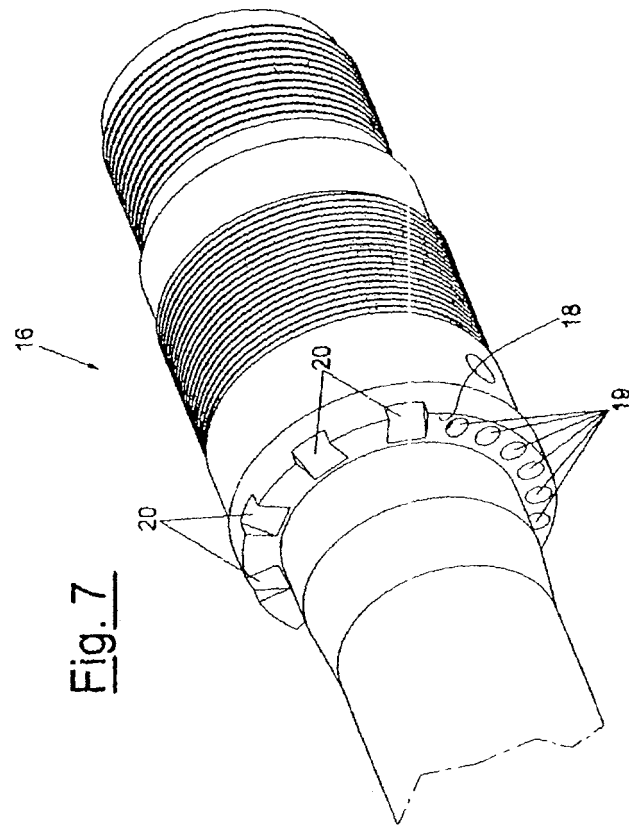


Fig. 7

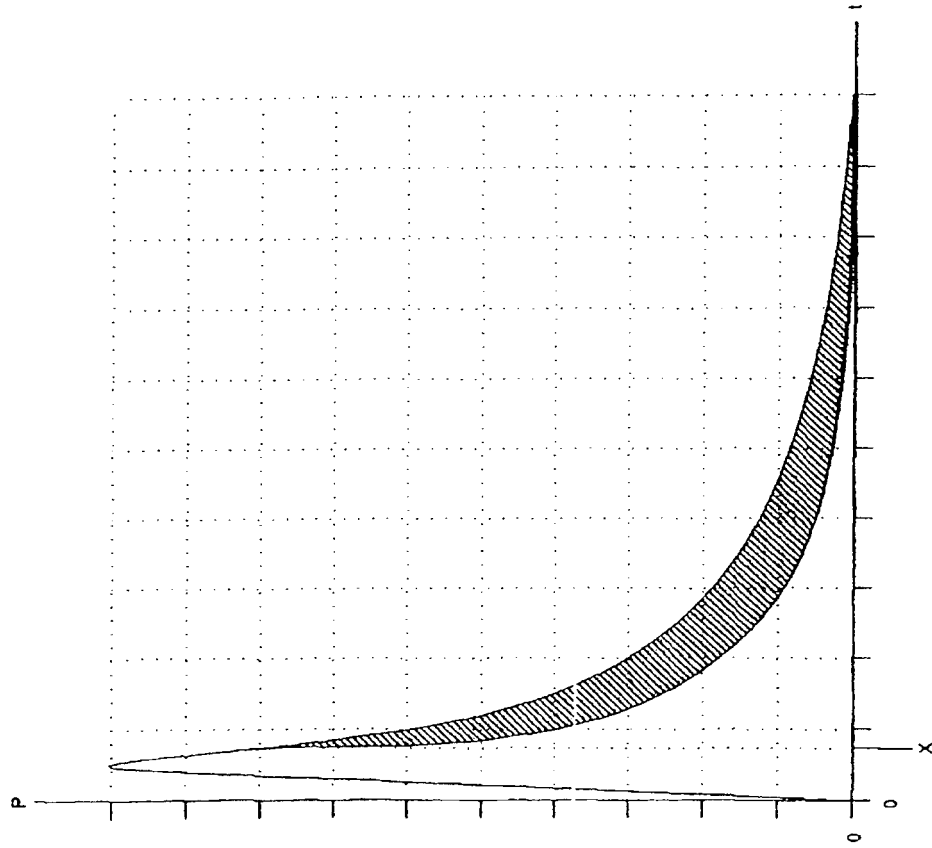


Fig. 8