

3
 4
 5 3
 6
 7
 8
 9
 10
 11 (security thread)
 12
 13 12

< >

108 :
 108-1 :
 108-2 : (ARM)
 108-3 :
 108-4 : (SPRING)
 108-5 :
 201 :
 201-1 : 1
 201-3 :
 301 :

(ATM: Automated Teller Machine)

가

가

()

가

가

5-278901

가

가

가

가

(security thread)
 curity thread)

가

가

(se

가

가

(security thread)

가가

가

(security thread)가

(security thread)

가

< 8 >
 (80)
 (901c, 901b, 901a, 501g) (301)
 (108) 1 (503) (201)
 (301) (108) 1
 가 (503) (503a) 가
 (40) (80)
 < 9 >
 8 가 (40)
 (60) (301) 가
 (80) (80)
 (301) 가
 (80) 가
 (80) 가 2
 가 1
 10
 (108) 가 (108-1) 가
 (ARM)(108-2) (108-3) (108-3) (ARM)(108-2)
 (108-4) (108-1) (108-1) (108-3)
 108-3 (108-5)가
 (1000)가 (1000) (108-1) (108-3)
 (108-3) (108-1) (1000)
 (108-5) (108-3) (201-1) (201-2)
 가 (201) 1 (201) (10) (35) (1)
 (7) (301) (301-1, 301-2, 301-3) 가
 (304) (201) 가 (302-1, 302-1)
 (201-3)
 ?? (201-3) (10) (35) (10)
 1 (201-1) (201-3) (201-2)
 (108) (108-5) (201) 1
 (108-5) 가 1 (201-1) 1 가 (35)
 1 (201-1) (201-1)
 (S) (11
)가 (108) (108-5) 가).
 (S) (S) (201-2)
 (201-2) (1 가
 (108) 1 가
 (cover) (Si)(i=1,2,
 3...n) (201-2)
 (108) (11).

(108) (108-1) (108-3)

가 10 (ARM), (SPRING)

가 가 가

(security thread)가 (108) (security thread)가 (security th

read)가 (security thread) 가 (1000) (se

11 (security thread)(1000-1)가 가 (1083) (se

1000-1) (108) (security thread)(1083)

(1081) (i=1,2,3,4,5..n) 가 (security thread)(1000-1) (S3)

(Sn) (security thread)(1000-1) (security thread)(1000-1)

가 (201-2)

10 (201-3) 가 (301) (201-2)

(108i)(i=1,2,4,5..)

(Si)(i=1,2,4,5..)

(security thread)(1000-1) (1083) (201-2)

(security thread)(1000-1) 가 가 (108)

(201-2) (301) 가 가 (201-1)

가 1 가

1 가 가 1 가

가 (1) (10)가 (0.1m

m, (0.12mm) (201-2) 0.1m

(1, 10)가 1 (201-2) (1,10)가

(201-2) (201-2)

security) (201-2) (security)

12 A B (201-2)

13 ()

()가 ()

(1) 13 「(01)」 가 12 가 76mm, 가 0.09mm,

()가 0.01mm, 가 160mm, 가 76mm, 가 0.09mm,

(2) A 76mm, A 가 0.10mm, (76mm, 84mm, 0mm,

(3) B 50mm, B 가 0.08mm, (120mm, 140mm, 40mm,

(201-2) 가 0.01mm

(108i)(i=1,2,3,4,...n) (201-2)

(108i) ()

, 1
 , 10 (1000)가 (301) (201) , 1 (108) 가
 , 가 1 , , 가 , , 1 가
 , 1 , , 가 , , 1 가

(57)

1.

;
 ;
 ;
 ;
 ;

2.

1 ,

3.

1 , 가 ; 가 ;

4.

3 , 가 ;

5.

3 ,

6.

1 ,

7.

1 ,

8.

;
 ;
 가 ;
 ;
 ;
 ;

9.

8

10.

8

11.

8

12.

8

13.

14.

13

가

1 ,

1 가

15.

13

16.

13

가

17.

13

가

18.

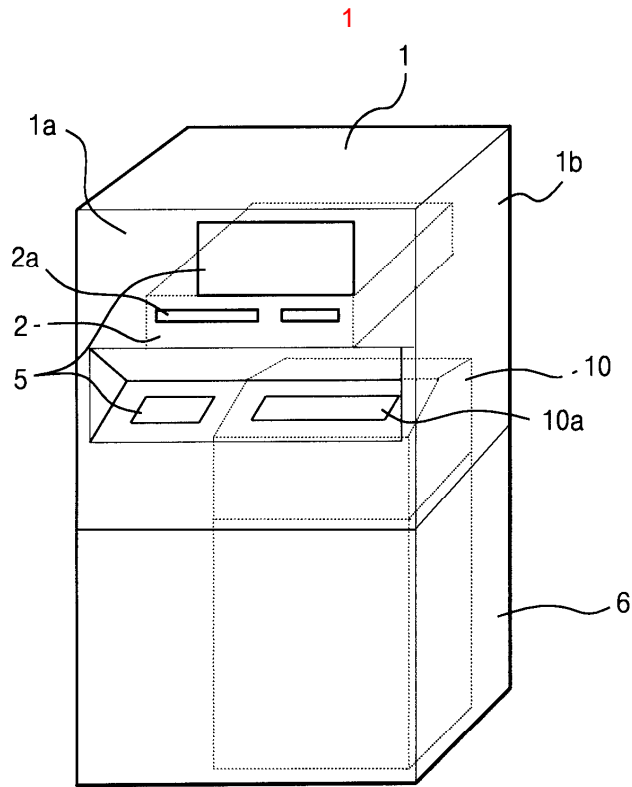
16

19.

13

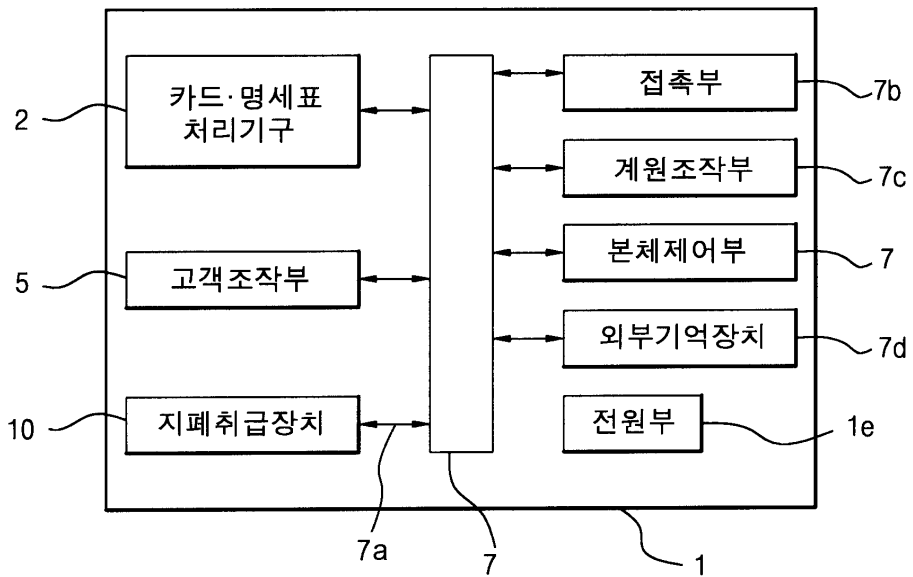
가

20.
19

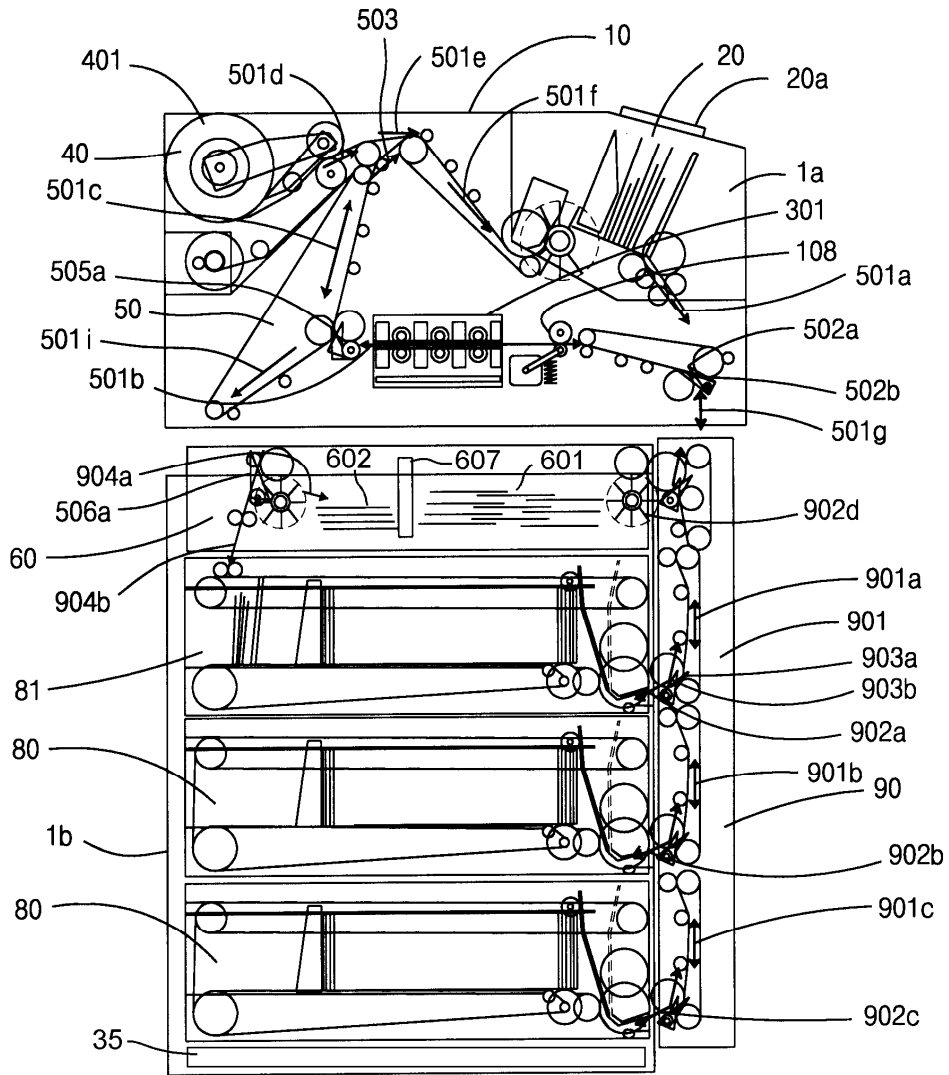


2

현금자동거래장치 1의 제어블럭도

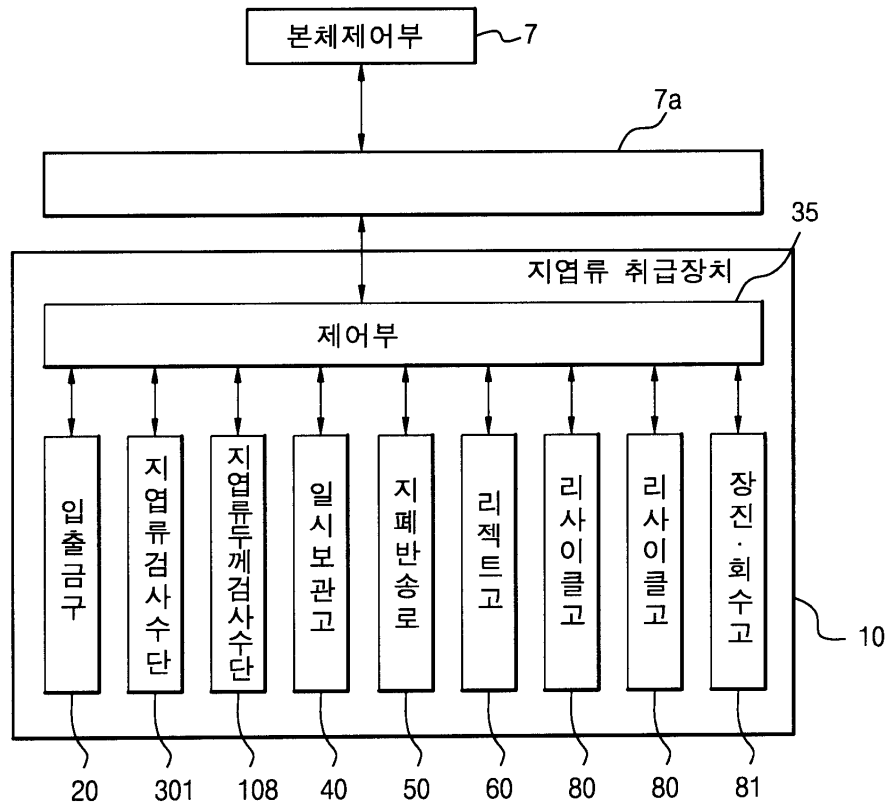


3

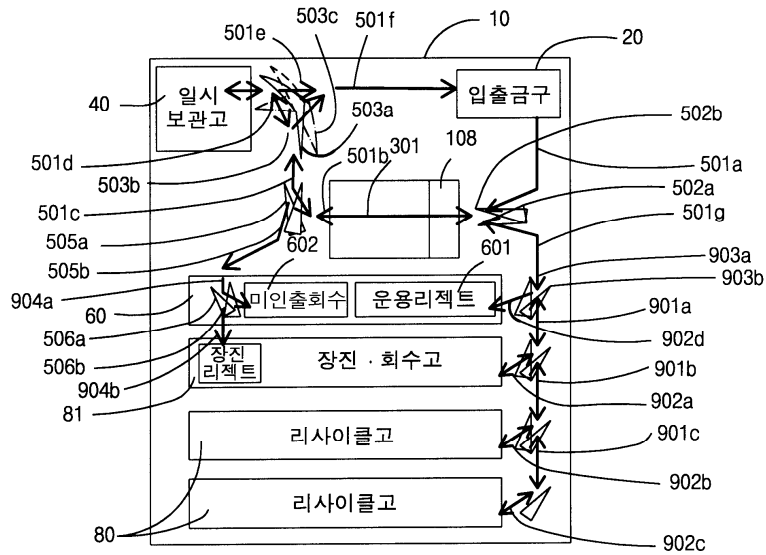


4

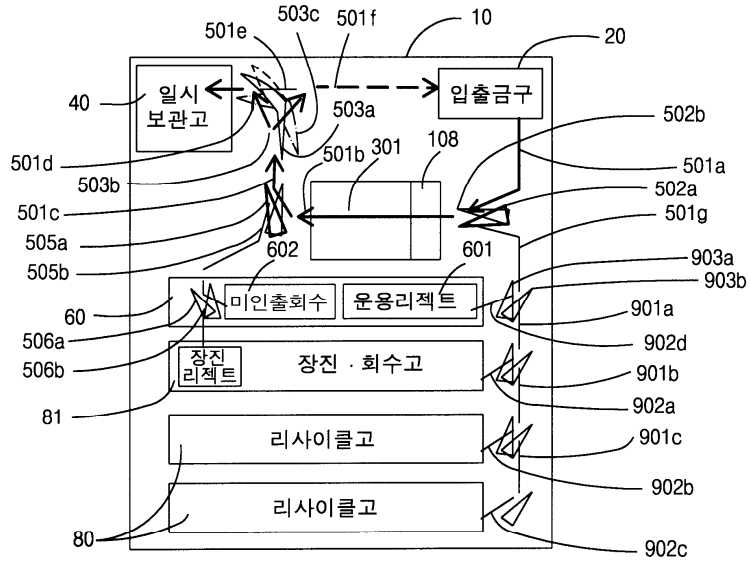
지폐취급장치10의 제어블럭도



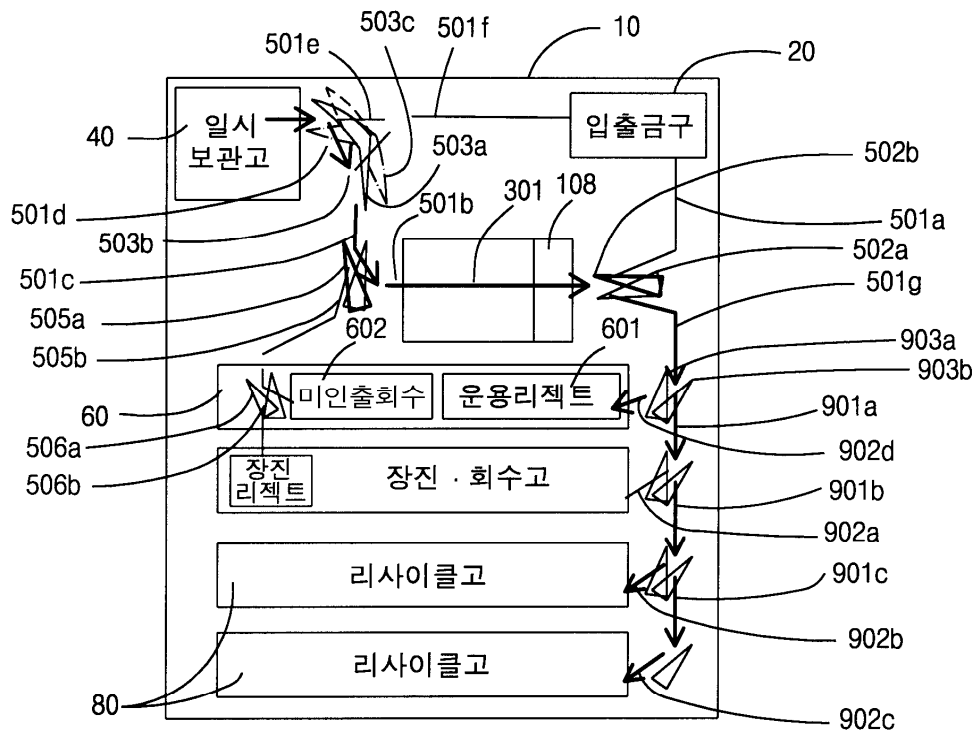
5



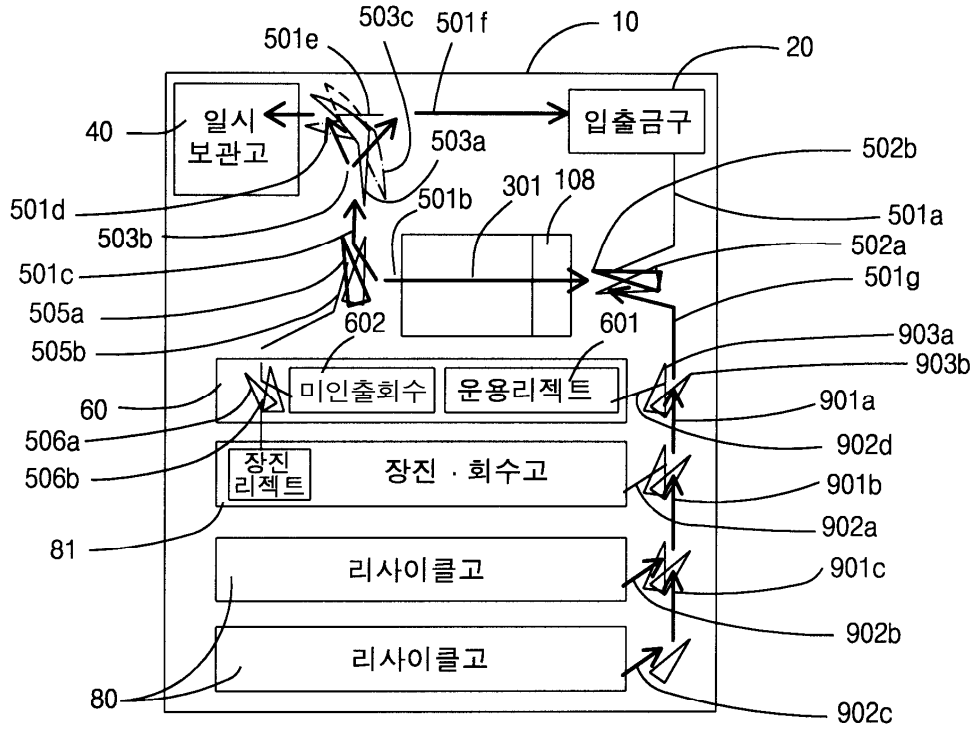
6
입금계수시



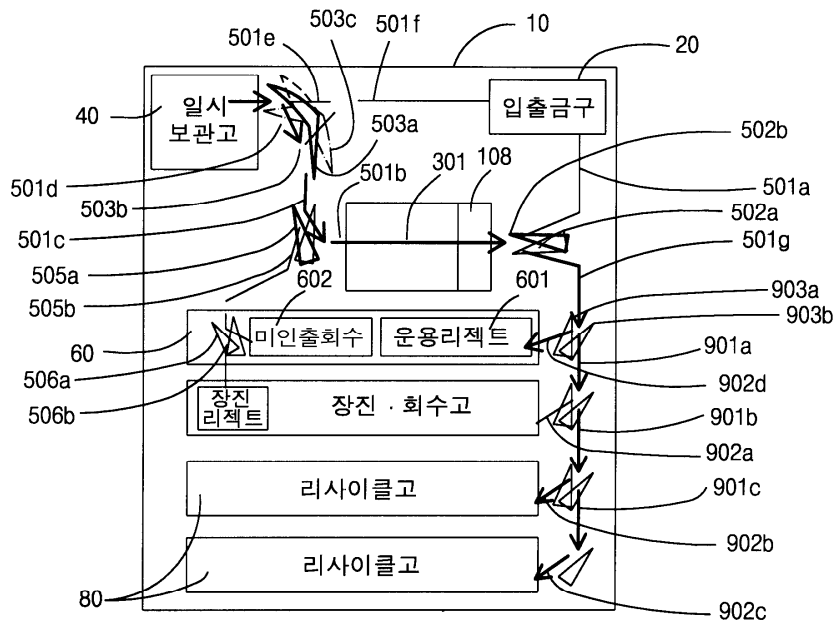
7
입금수납시



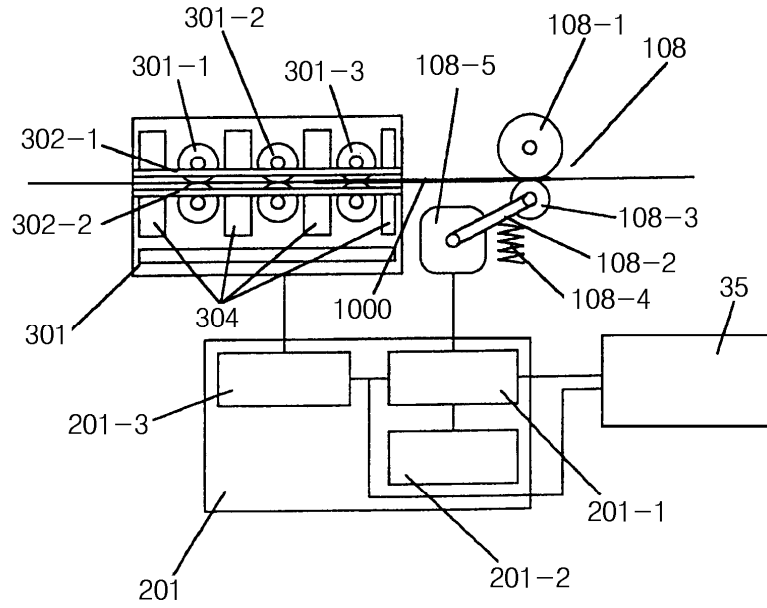
8
출금시



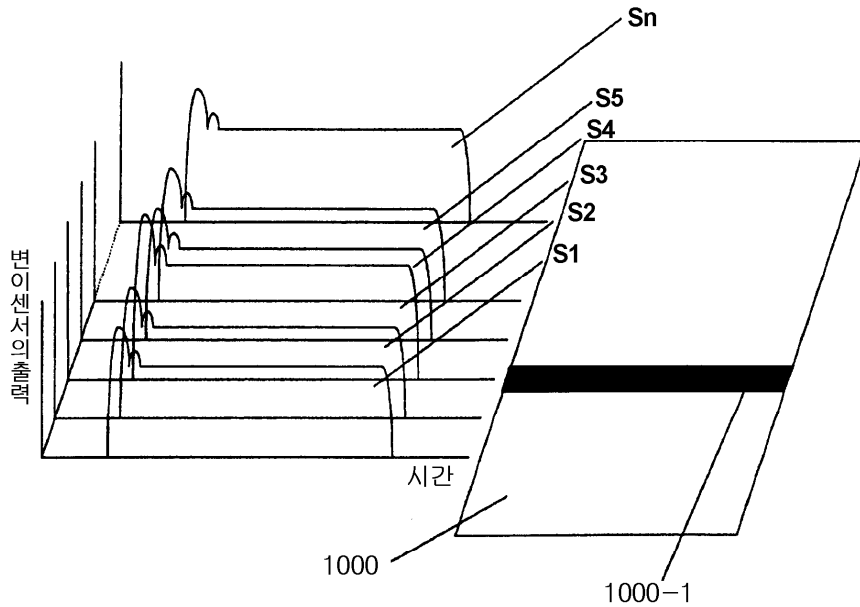
9
출금리젝트 수납시



10



11



12

