



(12) 实用新型专利

(10) 授权公告号 CN 204472285 U

(45) 授权公告日 2015. 07. 15

(21) 申请号 201520022814. 5

(22) 申请日 2015. 01. 13

(73) 专利权人 王策

地址 251100 山东省德州市齐河县城区一中
东路 1 号 3 号楼 2 单元 502 室

(72) 发明人 王策 孔梅

(74) 专利代理机构 山东舜天律师事务所 37226

代理人 李新海

(51) Int. Cl.

B43L 1/04(2006. 01)

B43L 21/00(2006. 01)

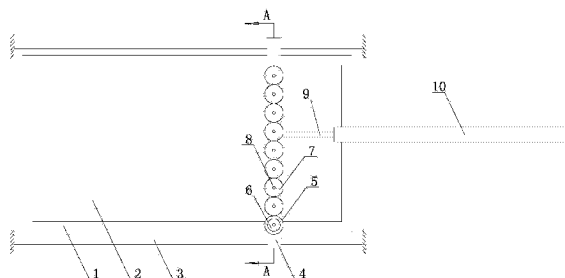
权利要求书1页 说明书2页 附图1页

(54) 实用新型名称

一种自动清除字迹的黑板

(57) 摘要

本实用新型公开了一种自动清除字迹的黑板,包括板框和固定在板框内的板体,板框的上方和下方均固定有一条与水平面相平行的滑杆,两条滑杆之间设有一块能沿滑杆左右摆动的擦除板,擦除板上固定有一个电机,电机上设有驱动轴,驱动轴上固定有驱动齿轮,擦除板上沿长度方向设有若干根垂直于擦除板的转轴,转轴的顶部固定有传动齿轮,转轴的底部固定有毛刷,毛刷的底部贴靠在板体上,板框的一侧固定有一个气缸,气缸上设有顶杆,顶杆的顶端与擦除板固定连接。本实用新型取得的有益效果是:(1)结构简单;(2)具有自动擦除功能;(3)擦除板受力均匀;(4),能进一步提高擦除板滑动的顺畅程度。



1. 一种自动清除字迹的黑板,其特征在于:包括板框(1)和固定在板框(1)内的板体(2),所述板框(1)的上方和下方均固定有一条与水平面相平行的滑杆(3),所述两条滑杆(3)之间设有一块能沿滑杆(3)左右摆动的擦除板(4),所述擦除板(4)上固定有一个电机(6),所述电机(6)上设有驱动轴,所述驱动轴上固定有驱动齿轮(5),所述擦除板(4)上沿长度方向设有若干根垂直于擦除板(4)的转轴(8),所述转轴(8)的顶部固定有传动齿轮(7),所述转轴(8)的底部固定有毛刷(11),所述毛刷(11)的底部贴靠在板体(2)上,所述驱动齿轮(5)与其相邻的传动齿轮(7)相啮合,所述传动齿轮(7)与其相邻的传动齿轮(7)之间也相啮合,所述板框(1)的一侧固定有一个气缸(10),所述气缸(10)上设有顶杆(9),所述顶杆(9)的顶端与擦除板(4)固定连接。

2. 根据权利要求1所述的自动清除字迹的黑板,其特征在于:所述顶杆(9)的顶端与擦除板(4)的中心处固定连接。

3. 根据权利要求1所述的自动清除字迹的黑板,其特征在于:所述擦除板(4)的两端均固定有一个滑动轴承,所述滑动轴承套接在滑杆(3)上。

一种自动清除字迹的黑板

技术领域

[0001] 本实用新型涉及一种黑板,特别是一种自动清除字迹的黑板。

背景技术

[0002] 黑板是一种重要的教学用具,尽管目前的多媒体教学得到了广泛的应用,但是在实际教学实践中,无论是中小学教师还是大学教授,仍然以传统的教学方式为主,而在传统的教学方式中,老师一般都会将授课内容写在黑板上,因而需要不断的在黑板上用粉笔书写,之后擦除,之后再书写新的教学内容,在擦除黑板上书写的文字的时候,由于没有专用的自动擦除装置,只能采用手工方式擦除,不但很累,而且到处飞舞的粉笔末会影响老师的身心健康。

发明内容

[0003] 本实用新型要解决的问题是:提供一种结构简单、能自动擦除黑板上的文字的自动清除字迹的黑板。

[0004] 为了解决上述技术问题,本实用新型的自动清除字迹的黑板,包括板框和固定在板框内的板体,所述板框的上方和下方均固定有一条与水平面相平行的滑杆,所述两条滑杆之间设有一块能沿滑杆左右摆动的擦除板,所述擦除板上固定有一个电机,所述电机上设有驱动轴,所述驱动轴上固定有驱动齿轮,所述擦除板上沿长度方向设有若干根垂直于擦除板的转轴,所述转轴的顶部固定有传动齿轮,所述转轴的底部固定有毛刷,所述毛刷的底部贴靠在板体上,所述驱动齿轮与其相邻的传动齿轮相啮合,所述传动齿轮与其相邻的传动齿轮之间也相啮合,所述板框的一侧固定有一个气缸,所述气缸上设有顶杆,所述顶杆的顶端与擦除板固定连接。

[0005] 为了使擦除板受力均匀,能顺畅的沿滑杆滑动,本实用新型的自动清除字迹的黑板,所述顶杆的顶端与擦除板的中心处固定连接。

[0006] 为了进一步提高擦除板沿滑杆滑动的舒畅程度,本实用新型的自动清除字迹的黑板,所述擦除板的两端均固定有一个滑动轴承,所述滑动轴承套接在滑杆上。

[0007] 本实用新型取得的有益效果是:(1)结构简单;(2)当需要擦除黑板上的文字的时候,启动气缸和电机,擦除板在气缸的带动下,左右往复的沿滑杆滑动,而电机启动后,驱动轴就开始转动,在驱动轴的带动下,驱动齿轮开始转动,驱动齿轮在转动的同时,由于与相邻的传动齿轮相互啮合,而传动齿轮与其相邻的传动齿轮也相互啮合,因而在驱动齿轮的带动下,所有的传动齿轮均以相同的速度转动,而传动齿轮在转动的时候,就会带动转轴及毛刷转动,由于毛刷的底部贴靠在板体上,因而能迅速的将其经过的板体上的文字擦除,与现有的人工擦除方式相比,擦除速度快,且能避免将粉笔末吸入体内,从而避免因长期擦黑板而带来的对身体的伤害;(3)顶杆的顶端与擦除板的中心处固定连接,因而擦除板受力均匀,确保擦除板顺畅的沿滑杆滑动;(4)擦除板的两端均固定有一个滑动轴承,滑动轴承套接在滑杆上,能进一步降低擦除板在沿滑杆滑动时的阻力,进一步提高擦除板滑动的顺

畅程度。

附图说明

[0008] 图 1 是本实用新型的结构示意图。

[0009] 图 2 是图 1 中 A-A 面的剖视图。

[0010] 图中：1、板框，2、板体，3、滑杆，4、擦除板，5、驱动齿轮，6、电机，7、传动齿轮，8、转轴，9、顶杆，10、气缸，11、毛刷。

具体实施方式

[0011] 如图 1 和图 2 所示，本实用新型的自动清除字迹的黑板，包括板框 1 和固定在板框 1 内的板体 2，所述板框 1 的上方和下方均固定有一条与水平面相平行的滑杆 3，所述两条滑杆 3 之间设有一块能沿滑杆 3 左右摆动的擦除板 4，所述擦除板 4 上固定有一个电机 6，所述电机 6 上设有驱动轴，所述驱动轴上固定有驱动齿轮 5，所述擦除板 4 上沿长度方向设有若干根垂直于擦除板 4 的转轴 8，所述转轴 8 的顶部固定有传动齿轮 7，所述转轴 8 的底部固定有毛刷 11，所述毛刷 11 的底部贴靠在板体 2 上，所述驱动齿轮 5 与其相邻的传动齿轮 7 相啮合，所述传动齿轮 7 与其相邻的传动齿轮 7 之间也相啮合，所述板框 1 的一侧固定有一个气缸 10，所述气缸 10 上设有顶杆 9，所述顶杆 9 的顶端与擦除板 4 固定连接；所述顶杆 9 的顶端与擦除板 4 的中心处固定连接；所述擦除板 4 的两端均固定有一个滑动轴承，所述滑动轴承套接在滑杆 3 上。

[0012] 本实用新型的自动清除字迹的黑板，结构简单，当需要擦除黑板上的文字的时候，启动气缸 10 和电机 6，擦除板 4 在气缸 10 的顶杆 9 的带动下，左右往复的沿滑杆 3 滑动，而电机 6 启动后，驱动轴就开始转动，在驱动轴的带动下，驱动齿轮 5 开始转动，驱动齿轮 5 在转动的同时，由于与相邻的传动齿轮 7 相互啮合，而传动齿轮 7 与其相邻的传动齿轮 7 也相互啮合，因而在驱动齿轮 5 的带动下，所有的传动齿轮 7 均以相同的速度转动，而传动齿轮 7 在转动的时候，就会带动转轴 8 及毛刷 11 转动，由于毛刷 11 的底部贴靠在板体 2 上，因而能迅速的将其经过的板体 2 上的文字擦除，与现有的人工擦除方式相比，擦除速度快，且能避免将粉笔末吸入体内，从而避免因长期擦黑板而带来的对身体的伤害。

[0013] 顶杆 9 的顶端与擦除板 4 的中心处固定连接，因而擦除板 4 受力均匀，确保擦除板 4 顺畅的沿滑杆滑动。

[0014] 擦除板 4 的两端均固定有一个滑动轴承，滑动轴承套接在滑杆 3 上，能进一步降低擦除板 4 在沿滑杆 3 滑动时的阻力，进一步提高擦除板 4 滑动的顺畅程度。

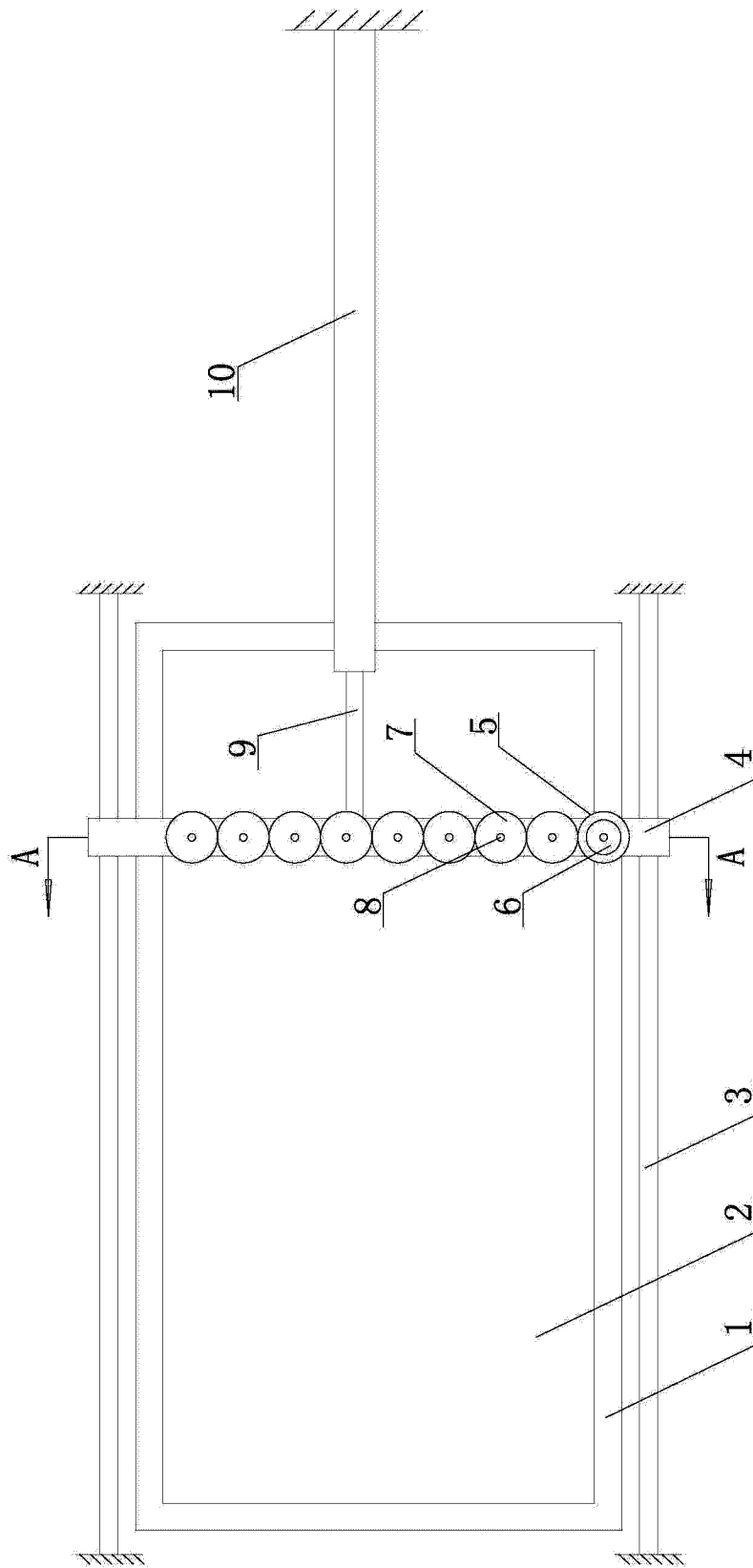


图 1

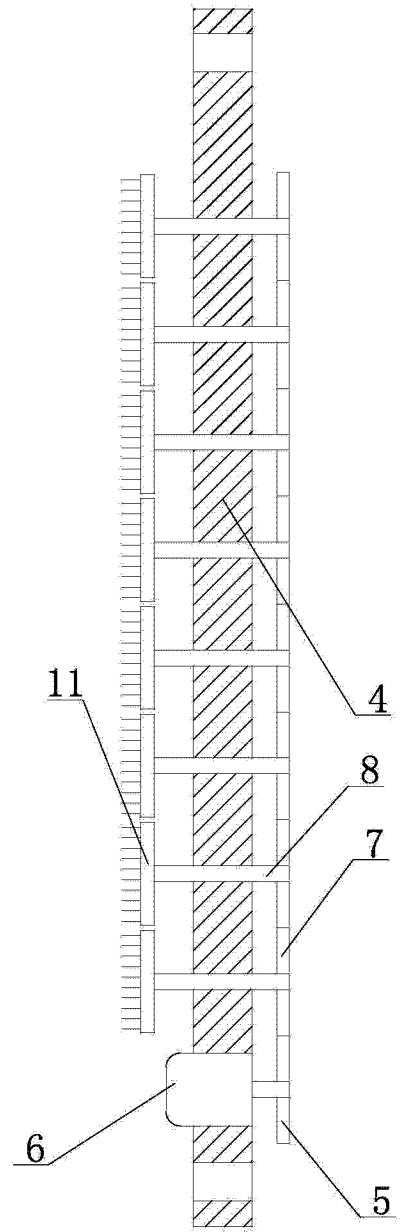


图 2