



FÖD Wirtschaft, K.M.B., Mittelstand
und Energie
Amt für Geistiges Eigentum

(11) 1029192 B1

(47) Erteilungsdatum : 30/05/2023

(12) BELGISCHES ERFINDUNGSPATENT

(47) Veröffentlichungsdatum : 30/05/2023

(21) Antragsnummer : BE2022/5211

(22) Anmeldetag : 24/03/2022

(62) Teilantrag des früheren Antrags :

(62) Anmeldetag des früheren Antrags :

(51) Internationale Klassifikation : G02B 26/10

(30) Prioritätsangaben :

29/03/2021 US 17215086

(73) Inhaber :

ZEBRA TECHNOLOGIES
Corporation
60069, LINCOLNSHIRE, ILLINOIS
Vereinigte Staaten

(72) Erfinder :

GUREVICH Vladimir
60069 LINCOLNSHIRE, ILLINOIS
Vereinigte Staaten

TU Qing
60069 LINCOLNSHIRE, ILLINOIS
Vereinigte Staaten

(54) KOMPAKTES DOPPEL-LED-BELEUCHTUNGSSYSTEM

(57) Eine optische Baugruppe zum Beleuchten mindestens eines Objekts, das in einem Sichtfeld („field of view“ (FOV)) erscheint. Die optische Baugruppe umfasst eine erste und eine zweite Beleuchtungsquelle, die dazu ausgelegt sind, eine erste und eine zweite Beleuchtung bereitzustellen, um ein Ziel des Objekts zu beleuchten. Eine Apertur ist dazu ausgelegt, die erste und die zweite Beleuchtung zu kollimieren und die Beleuchtung an einen Doppelkollimator bereitzustellen. Der Doppelkollimator ist dazu angeordnet, die erste und die zweite Beleuchtung zu kollimieren und die erste und die zweite Beleuchtung an ein Doppelmikrolinsenarray („microlens array“ (MLA)) bereitzustellen. Das Doppel-MLA weist Mikrolinsenarrays auf, die dazu ausgelegt sind, die kollimierte erste und die kollimierte zweite Strahlung zu empfangen, um zwei Ausgangsbeleuchtungsfelder bereitzustellen, wobei jedes Ausgangsfeld einen anderen Ausgangsbeleuchtungsfeldwinkel aufweist.

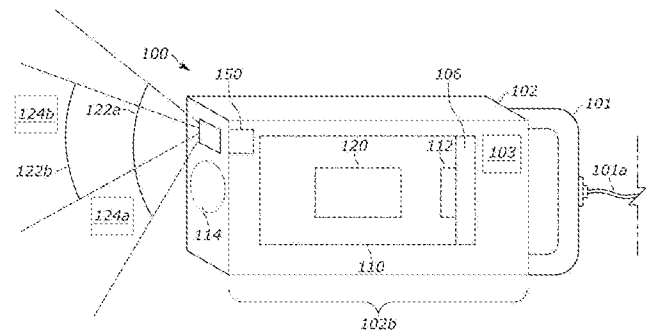


FIG. 1

KOMPAKTES DOPPEL-LED-BELEUCHTUNGSSYSTEM

ALLGEMEINER STAND DER TECHNIK

Bildgebungsvorrichtungen erfassen im Allgemeinen Bilder innerhalb eines gegebenen Sichtfeldes („field of view“ (FOV)). Um Informationen in einem Bild zur Verwendung in Anwendungen im Bereich der maschinellen Bildverarbeitung effektiv zu decodieren, ist es oftmals erforderlich, dass Scanvorrichtungen Bilder in verschiedenen Entfernungen und mit verschiedenen Sichtfeldern erfassen. Darüber hinaus steigt die Nachfrage nach tragbaren Sensoren, was den Einsatz kleinerer Sensoren und kleinerer Beleuchtungssysteme erforderlich macht. Dementsprechend müssen tragbare Scanvorrichtungen für die Zwecke der maschinellen Bildverarbeitung in der Lage sein, mit verschieden breiten Sichtfeldern zu arbeiten und gleichzeitig über einen Arbeitsbereich scharfe Bilder zu erzeugen.

Zum Beleuchten eines Ziels benötigen Bildgebungsstrichcodeleser Beleuchtungsquellen. Kompakte Bildgebungssysteme, wie etwa ein kompakter Strichcodeleser, können eine interne Beleuchtungsquelle erfordern, die aufgrund der Größe, der Leistungserfordernisse, des gewünschten Sichtfelds (FOV) und/oder der zum Erfassen scharfer Bilder erforderlichen Beleuchtung oftmals schwer realisierbar ist. Darüber hinaus funktionieren typische Autofokus-Bildgebungssysteme, die in einem Bereich von Schärfentiefen und/oder FOVs fokussieren können, möglicherweise nicht effizient mit einem internen oder externen Beleuchtungssystem, welches ein festes Beleuchtungsprofil aufweist. Beispielsweise kann zum Lesen eines Strichcodes in kurzen Entfernungen ein breites Beleuchtungs-FOV, für das Lesen von Strichcodes in größeren Entfernungen jedoch ein schmales Beleuchtungs-FOV bevorzugt sein. Typische Bildgebungssysteme können dies nicht leisten, da viele Beleuchtungssysteme mit breitem FOV

keine ausreichende Beleuchtung zum Abbilden eines weiter entfernten Ziels liefern können. Auch wenn einige Systeme diese und andere Probleme über eine Kombination aus komplizierten kundenspezifischen Optiken und sperrigen Komponenten beheben können, sind solche Systeme doch relativ
5 komplex und kostenintensiv und können die Zuverlässigkeit der Vorrichtung beeinträchtigen. Ferner leiden bekannte Systeme, die zur Beleuchtung mehrere Beleuchtungsquellen verwenden, oftmals unter dem Übersprechen zwischen eng beabstandeten Kollimationslinsen, was zu parasitärer Beleuchtung führt und die nutzbare Beleuchtungsleistung
10 verringert. Außerdem implementieren viele Systeme kreisförmige Beleuchtungsfelder, die in der Regel nicht zu den Zielen der Dekodierung passen, was zu Verlusten von Beleuchtungsleistung und einer Verkleinerung des Dekodierungs-FOV führt.

Folglich besteht ein Bedarf an verbesserten Systemen, Verfahren
15 und Vorrichtungen, die diese Probleme beheben.

KURZDARSTELLUNG

In einer Ausführungsform ist die vorliegende Erfindung eine optische Baugruppe zur Beleuchtung eines Ziels. Die optische Baugruppe
20 umfasst: eine erste Beleuchtungsquelle, die dazu ausgelegt ist, eine erste Beleuchtung entlang einer ersten optischen Achse bereitzustellen; eine zweite Beleuchtungsquelle, die dazu ausgelegt ist, eine zweite Beleuchtung entlang einer zweiten optischen Achse bereitzustellen, wobei die zweite optische Achse nicht coaxial zur ersten optischen Achse ist; ein
25 Aperturlement, eine erste Apertur aufweisend, die entlang der ersten optischen Achse angeordnet ist, und eine zweite Apertur, die entlang der zweiten optischen Achse angeordnet ist, wobei die erste Apertur dazu ausgelegt ist, die erste Beleuchtung durchzulassen, und wobei die zweite Apertur dazu ausgelegt ist, die zweite Beleuchtung durchzulassen; ein
30 Kollimatorelement, eine erste Kollimationslinse aufweisend, die entlang der ersten optischen Achse angeordnet ist, und eine zweite Kollimationslinse,

die entlang der zweiten optischen Achse angeordnet ist, wobei das Kollimatorelement dazu ausgelegt ist, die erste Beleuchtung und die zweite Beleuchtung von dem Aperturelement zu empfangen, und ferner dazu ausgelegt ist, die erste Beleuchtung und die zweite Beleuchtung zu

5 kollimieren; und ein Mikrolinsenarrayelement, ein erstes Mikrolinsenarray aufweisend, das entlang der ersten optischen Achse angeordnet ist, und ein zweites Mikrolinsenarray, das entlang der zweiten optischen Achse angeordnet ist, wobei das Mikrolinsenarrayelement eine erste Fläche und eine zweite Fläche aufweist, und wobei das Mikrolinsenarrayelement dazu

10 ausgelegt ist, an der ersten Fläche die erste Beleuchtung und die zweite Beleuchtung von dem Kollimatorelement zu empfangen, und ferner dazu ausgelegt ist, von der zweiten Fläche ein erstes Ausgangsbeleuchtungsfeld und ein zweites Ausgangsbeleuchtungsfeld bereitzustellen.

In einer Variante der aktuellen Ausführungsform weist das

15 Kollimatorelement einen ersten Kollimator auf, der entlang der ersten optischen Achse angeordnet und dazu ausgelegt ist, die erste Beleuchtung so zu kollimieren, dass sie sich entlang der ersten optischen Achse ausbreitet; und einen zweiten Kollimator, der entlang einer zweiten optischen Achse angeordnet und dazu ausgelegt ist, die zweite Beleuchtung

20 so zu kollimieren, dass sie sich entlang der zweiten optischen Achse ausbreitet.

Die erste Apertur und die zweite Apertur können unabhängige Aperturen des Aperturelements sein.

Alternativ oder zusätzlich kann die erste Beleuchtungsquelle

25 weniger als 5 Millimeter von der zweiten Beleuchtungsquelle entfernt angeordnet sein.

Das Kollimatorelement kann ferner ein Separatorelement umfassen, das zwischen dem ersten Kollimator und dem zweiten Kollimator angeordnet ist, wobei das Separatorelement dazu ausgelegt ist, zu

30 verhindern, dass die erste Beleuchtung in den zweiten Kollimator eintritt,

und ferner dazu ausgelegt ist, zu verhindern, dass die zweite Beleuchtung in den ersten Kollimator eintritt.

In einer Variante der aktuellen Ausführungsform umfasst das Kollimatorelement ein Separatorelement, das zwischen dem ersten
5 Kollimator und dem zweiten Kollimator angeordnet ist, wobei das Separatorelement dazu ausgelegt ist, zu verhindern, dass die erste Beleuchtung in den zweiten Kollimator eintritt, und ferner dazu ausgelegt ist, zu verhindern, dass die zweite Beleuchtung in den ersten Kollimator eintritt.

10 In einer Variante der aktuellen Ausführungsform weist das Mikrolinsenarrayelement ein erstes Mikrolinsenarray auf, das entlang der ersten optischen Achse angeordnet und dazu ausgelegt ist, die erste Beleuchtung zu vergrößern, um das erste Ausgangsbeleuchtungsfeld bereitzustellen; und ein zweites Mikrolinsenarray, das entlang der zweiten
15 optischen Achse angeordnet und dazu ausgelegt ist, die zweite Beleuchtung zu vergrößern, um das zweite Ausgangsbeleuchtungsfeld bereitzustellen.

Das Kollimatorelement kann ein Kunststoffmaterial umfassen.

In einigen Varianten können der erste Kollimator oder der zweite Kollimator oder beide dazu ausgelegt sein, die erste Beleuchtung so zu
20 kollimieren, dass sie ein quadratisches Intensitätsprofil mit Feldwinkeln von weniger als 20 Grad in jeder Richtung aufweist.

In anderen oder weiteren Varianten können das erste Ausgangsbeleuchtungsfeld und/oder das zweite Ausgangsbeleuchtungsfeld unterschiedliche Intensitätsprofile der Beleuchtungsfeldwinkel aufweisen.

25 Alternativ oder zusätzlich kann das Mikrolinsenarrayelement ein Kunststoffmaterial umfassen.

Die erste Beleuchtungsquelle und/oder die zweite Beleuchtungsquelle können eine Leuchtdiode umfassen.

In einigen Varianten beträgt die Entfernung zwischen der ersten Beleuchtungsquelle und der zweiten Fläche des Mikrolinsenarrayelements weniger als 7 Millimeter.

In anderen oder weiteren Varianten kann die Entfernung von der
5 zweiten Fläche des Mikrolinsenarrayelements zu dem Ziel zwischen 2 und 200 Zoll (50,8 mm bis ca. 5080 mm) betragen.

Das erste Ausgangsbeleuchtungsfeld und/oder das zweite Ausgangsbeleuchtungsfeld können bzw. kann ein rechteckiges Intensitätsprofil aufweisen. Das rechteckige Intensitätsprofil des ersten
10 Ausgangsbeleuchtungsfeldes kann vorteilhaft einen ersten Feldwinkel von weniger als 25 Grad und einen zweiten Feldwinkel von mehr als 25 Grad aufweisen. Alternativ oder zusätzlich kann das rechteckige Intensitätsprofil des zweiten Ausgangsbeleuchtungsfeldes vorteilhaft einen ersten
15 Feldwinkel von weniger als 30 Grad und einen zweiten Feldwinkel von mehr als 40 Grad aufweisen.

In einer Variante der aktuellen Ausführungsform weist das erste Ausgangsbeleuchtungsfeld ein rechteckiges Intensitätsprofil auf. In einer weiteren Variante der aktuellen Ausführungsform weist das erste
20 Ausgangsbeleuchtungsfeld einen ersten Feldwinkel von weniger als 25 Grad und einen zweiten Feldwinkel von mehr als 25 Grad auf.

In einer Variante der aktuellen Ausführungsform weist das zweite Ausgangsbeleuchtungsfeld ein rechteckiges Intensitätsprofil auf. In noch einer weiteren Variante der aktuellen Ausführungsform weist das rechteckige Intensitätsprofil des zweiten Ausgangsbeleuchtungsfeldes einen
25 ersten Feldwinkel von weniger als 30 Grad und einen zweiten Feldwinkel von mehr als 40 Grad auf.

In einer Variante der aktuellen Ausführungsform umfasst die optische Baugruppe ferner ein Baugruppenchassis, in dem das Kollimatorelement und das Mikrolinsenarrayelement aufgenommen sind,
30 wobei das Baugruppenchassis dazu ausgelegt ist, das Kollimatorelement

und das Mikrolinsenarrayelement zu tragen und eine feste Relativposition des Kollimatorelements und des Mikrolinsenarrayelements aufrechtzuerhalten. In einer weiteren Variante der aktuellen Ausführungsform umfasst das Baugruppenchassis: einen ersten

5 Kollimatorträger, der dazu ausgelegt ist, mit dem Kollimatorelement physisch in Kontakt zu stehen, um das Kollimatorelement zu tragen und eine Position des Kollimatorelements aufrechtzuerhalten; einen zweiten Kollimatorträger, der dazu ausgelegt ist, mit dem Kollimatorelement physisch in Kontakt zu stehen, um das Kollimatorelement zu tragen und

10 eine Position des Kollimatorelements aufrechtzuerhalten; einen ersten Mikrolinsenarrayträger, der dazu ausgelegt ist, mit dem Mikrolinsenarrayelement physisch in Kontakt zu stehen, um das Mikrolinsenarrayelement abzustützen und eine Position des Mikrolinsenarrayelements aufrechtzuerhalten; und einen zweiten

15 Mikrolinsenarrayträger, der dazu ausgelegt ist, mit dem Mikrolinsenarrayelement physisch in Kontakt zu stehen, um das Mikrolinsenarrayelement zu tragen und eine Position des Mikrolinsenarrayelements aufrechtzuerhalten. In einer anderen Variante der aktuellen Ausführungsform sind der erste und der zweite

20 Mikrolinsenarrayträger mit dem ersten und dem zweiten Kollimatorträger verschachtelt.

KURZBESCHREIBUNG DER ZEICHNUNGEN

Die beigefügten Figuren, in denen gleiche Bezugszeichen sich in

25 allen separaten Ansichten auf identische und funktional ähnliche Elemente beziehen, sind, zusammen mit der nachstehenden ausführlichen Beschreibung, in die Beschreibung aufgenommen, stellen einen Teil derselben dar, und dienen dazu Ausführungsformen von Konzepten, welche die beanspruchte Erfindung umfasst, weiter zu veranschaulichen und

verschiedene Prinzipien und Vorteile dieser Ausführungsformen zu erläutern.

Die FIG. 1 ist eine schematische Seitenansicht einer Bildgebungsvorrichtung mit einem adaptiven Beleuchtungssystem gemäß
5 einigen Ausführungsformen.

Die FIG. 2 ist eine schematische Draufsicht auf eine Bildgebungsscanstation mit einem Autofokussystem und einem adaptiven Beleuchtungssystem gemäß einigen Ausführungsformen.

Die FIG. 3 zeigt ein Blockschaltbild eines Systems, das einen
10 Bildgebungsleser gemäß der Lehre dieser Offenbarung umfasst.

Die FIG. 4A ist eine seitliche Schnittansicht einer Strahlenspur einer optischen Baugruppe eines Doppelbeleuchtungssystems.

Die FIG. 4B ist eine Draufsicht auf eine Strahlenverfolgung einer Fernfeldbeleuchtung der optischen Baugruppe der FIG. 4A.

Die FIG. 4C ist eine Draufsicht auf eine Strahlenverfolgung einer
15 Nahfeldbeleuchtung der optischen Baugruppe der FIG. 4A.

Die FIG. 5A ist eine erste perspektivische Ansicht eines Doppelkollimators gemäß der Lehre dieser Offenbarung.

Die FIG. 5B ist eine zweite perspektivische Ansicht des
20 Doppelkollimators der FIG. 6A gemäß der Lehre dieser Offenbarung.

Die FIG. 6 ist eine perspektivische Ansicht einer Doppelmikrolinsenarray (MLA)-Platte mit einem Fern-MLA-Abschnitt und einem Nah-MLA-Abschnitt gemäß der Lehre dieser Offenbarung.

Die FIG. 7A ist der Beleuchtungsvollfeldwinkel für den
25 Doppelkollimator der FIG. 5A und 5B.

Die FIG. 7B ist der Beleuchtungs-Vollfeldwinkel für einen Fern-MLA-Abschnitt des Doppel-MLA der FIG. 6.

Die FIG. 7C ist der Beleuchtungs-Vollfeldwinkel für einen MLA-Abschnitt für einen Nah-MLA-Abschnitt des Doppel-MLA der FIG. 6.

Die FIG. 8A ist eine perspektivische Ansicht eines Beleuchtungschassis mit Beleuchtungsaperturen und Stützkerben gemäß der Lehre dieser Offenbarung.

Die FIG. 8B ist eine seitliche Schnittansicht eines Teils des Beleuchtungschassis der Fig. 8A, der die Optik für das Doppelbeleuchtungssystem der Fig. 4A enthält.

Fachleute werden erkennen, dass Elemente in den Figuren zur Vereinfachung und Verdeutlichung dargestellt sind und nicht erforderlicherweise maßstabsgetreu gezeichnet sind. So können beispielsweise die Abmessungen einiger Elemente in den Figuren im Vergleich zu anderen Elementen übertrieben dargestellt sein, um zu einem besseren Verständnis von Ausführungsformen der vorliegenden Erfindung beizutragen.

Die Bestandteile der Vorrichtung und des Verfahrens wurden in den Zeichnungen, soweit zweckdienlich, durch herkömmliche Symbole dargestellt, wobei nur die spezifischen Einzelheiten gezeigt sind, die für das Verständnis der Ausführungsformen der vorliegenden Erfindung relevant sind, um die Offenbarung nicht mit Einzelheiten zu überladen, die Durchschnittsfachleuten auf dem technischen Gebiet, denen die hier folgende Beschreibung vorliegt, bereits bekannt sein werden.

AUSFÜHRLICHE BESCHREIBUNG

Tragbare optische Hochleistungs-Bildgebungssysteme für die maschinelle Bildverarbeitung verwenden kleine Bildgebungssensoren, um kleine Formfaktoren beizubehalten. Ein typischer Bildgebungssensor für die maschinelle Bildverarbeitung weist beispielsweise eine rechteckige Bildgebungssensorfläche von etwa 3 mal 3 Millimetern mit Sensorpixeln von etwa 3 Mikrometern auf. Einige kompakte Hochleistungs-Bildverarbeitungssysteme erfordern zusätzlich zu Bildgebungssensoren mit kleinem Formfaktor Weitwinkelsichtfelder (FOVs) (z.B. mit einem

Sichtwinkel von mehr als 40 Grad). Strichcodeleser erfordern oft breite Bildgebungs-FOVs, um Strichcodes aus kurzen Entfernungen effizient zu lesen, während zum effizienten Lesen von Strichcodes aus größeren Entfernungen schmalere FOVs erforderlich sind. Die Änderung des FOV eines Strichcodelesers ändert die Anzahl der Pixel pro Modul (PPM), die durch den Strichcodeleser abgebildet werden können, und ändert daher die Effizienz der Strichcodebildung und des Strichcodelesens. Üblicherweise erfordert ein Strichcodeleser ein Minimum an PPM, um einen Strichcode richtig zu lesen.

10 Um einen kompakten Strichcodeleser oder ein Strichcode-Bildgebungssystem zu realisieren, kann ein internes Beleuchtungssystem erforderlich sein. Oftmals ist es mit Schwierigkeiten verbunden, ein Beleuchtungssystem herzustellen, das die Anforderungen von Hochleistungs-Strichcodelesern an eine breite Sichtfeldbeleuchtung erfüllt und gleichzeitig in größeren Entfernungen genügend Licht erzeugt, um ein Ziel zu beleuchten und das Ziel richtig abzubilden und zu lesen. Wie hier beschrieben, kann es vorteilhaft sein, zwei Beleuchtungsfelder mit unterschiedlichen Beleuchtungssichtfeldern (FOVs) zu erzeugen, um die Fähigkeit zu haben, zum Lesen von Strichcodes aus kurzen Entfernungen ein breites Beleuchtungs-FOV eines Beleuchtungssystems bereitzustellen, und gleichzeitig in der Lage zu sein, ein anderes, schmaleres FOV des Beleuchtungssystems bereitzustellen, um mehr Beleuchtung für ein Ziel in größerer Entfernung bereitzustellen und genügend PPMs zum Lesen von Strichcodes aus unterschiedlichen Entfernungen zu ermöglichen.

25 Die aktuelle Offenbarung beschreibt eine kompakte optische Baugruppe mit einem Doppel-LED-Beleuchtungssystem, das zwei unterschiedliche Beleuchtungs-FOVs bereitstellen kann. Die optische Baugruppe kann ein Bildgebungssystem mit einer Fokulentfernung zu einem Objekt von Interesse umfassen. Das Beleuchtungssystem kann dazu ausgelegt sein, ein breites Beleuchtungs-FOV bereitzustellen, wenn das

30

Bildgebungssystem auf eine kürzere Fokulentfernung fokussiert wird, und das Beleuchtungssystem kann dazu ausgelegt sein, ein schmales Beleuchtungs-FOV bereitzustellen, wenn das Bildgebungssystem auf eine weitere Entfernung fokussiert wird. Das beschriebene Doppel-LED-
5 Beleuchtungssystem kann in einer optischen Baugruppe mit digitalem Zoom, optischem Zoom, Autofokus, variablen Fokuselementen oder in einer beliebigen anderen optischen Baugruppe eingesetzt werden, die dazu ausgelegt ist, den Bildgebungsfokus zu ändern, oder eine optische Erfassung in unterschiedlichen Zielentfernungen durchzuführen.

10 Die aktuelle Offenbarung beschreibt ein Doppel-LED-Beleuchtungssystem, das eine Kollimationslinse und eine Doppel-MLA-Platte verwendet, welche die aktuellen Technologien verbessert, indem sie (i) breite Sichtfeldbeleuchtungen für Objekte in einem Bereich von Entfernungen ermöglicht, (i) schmale Sichtfeldbeleuchtungen für Objekte in
15 einem Bereich von Entfernungen ermöglicht, (iii) ein effizientes Lesen von Zielen in einem großen Bereich von Fokulentfernungen des Bildgebungssystems ermöglicht, und (iii) die Größe und die Kosten von optischen Bildgebungssystemen mit Autofokus und insbesondere des Beleuchtungssystems für die maschinelle Bildverarbeitung reduziert.

20 In einer beispielhaften Implementierung stellt die aktuelle Anmeldung eine optische Baugruppe mit einem Doppelsichtfeld(„dual-field-of-view (FOV)“-Bildgebungssystem bereit, das mehrere Beleuchtungs-FOVs eines oder mehrerer Objekte von Interesse bietet. In verschiedenen Ausführungsformen der vorliegenden Offenbarung umfasst die optische
25 Baugruppe eine erste Beleuchtungsquelle, eine zweite Beleuchtungsquelle, ein Aperturerelement, ein Kollimatorelement und ein Mikrolinsenarrayelement. Die erste und die zweite Beleuchtungsquelle sind dazu ausgelegt, eine erste und eine zweite Beleuchtung entlang einer ersten bzw. einer zweiten optischen Achse bereitzustellen, um eine Beleuchtung
30 für ein Ziel bereitzustellen. Das Aperturerelement ist entlang der ersten und

der zweiten optischen Achse angeordnet und dazu ausgelegt, die erste und die zweite Beleuchtung, die durch die erste bzw. die zweite Beleuchtungsquelle bereitgestellt werden, durchzulassen. Das Kollimatorelement ist entlang der ersten und der zweiten optischen Achse angeordnet und dazu ausgelegt, die erste und die zweite Beleuchtung, aus der ersten und der zweiten Beleuchtungsquelle von dem Aperturerelement zu empfangen, und ist ferner dazu ausgelegt, die erste und die zweite Beleuchtung entlang der ersten bzw. der zweiten optischen Achse zu kollimieren. Das Mikrolinsenarrayelement ist entlang der ersten und der zweiten optischen Achse angeordnet und dazu ausgelegt, das Licht von dem Kollimatorelement zu empfangen. Das Mikrolinsenarrayelement weist eine erste Fläche auf, die dazu ausgelegt ist, die erste und die zweite Beleuchtung zu empfangen, und eine zweite Fläche, die dazu ausgelegt ist, eine erste und eine zweite Ausgangsbeleuchtung an das Ziel bereitzustellen.

15 Eine erste Ausführungsform einer Bildgebungsvorrichtung, die ein Doppel-FOV-System, wie hier beschrieben, umfassen kann, ist in den FIGN. 1 bis 3 schematisch dargestellt. Die Bildgebungsvorrichtung 100 umfasst ein Gehäuse 102, ein Beleuchtungssystem 150 und ein Bildgebungssystem 110, das zumindest teilweise innerhalb des Gehäuses 20 102, das eine Bildgebungskamerabaugruppe umfasst, angeordnet ist. Insbesondere umfasst das Bildgebungssystem 110 einen Bildgebungssensor 112 und eine Linsenbaugruppe 120. Die Vorrichtung 100 kann dazu angepasst sein, in eine Docking-Station 101 eingesetzt zu werden, die in einigen Beispielen eine Wechselstromquelle 101a zur Stromversorgung der 25 Vorrichtung 100 umfassen kann. Die Vorrichtung 100 kann ferner eine eingebaute Stromversorgung 103, wie etwa eine Batterie, umfassen und eine Leiterplatte 106, die einen Speicher und eine den Betrieb des Bildgebungssystems 110 steuernde Steuerung aufnehmen kann. In Ausführungsformen kann die Vorrichtung 100 einen Auslöser (in der 30 Abbildung nicht dargestellt), der dazu verwendet wird, das

Bildgebungssystem 110 zum Aufnehmen eines Bildes zu aktivieren, umfassen. Die Vorrichtung 100 kann eine beliebige Anzahl zusätzlicher Komponenten wie Dekodiersysteme, Prozessoren und/oder Schaltungen umfassen, die mit der Leiterplatte 106 gekoppelt sind, um den Betrieb der
5 Vorrichtung 100 zu unterstützen.

Das Gehäuse 102 umfasst einen vorderen oder Lesekopfabschnitt 102b, der das Bildgebungssystem 110 in einem inneren Bereich des Gehäuses 102 trägt. Das Bildgebungssystem 110 kann, muss aber nicht, modular sein, da es als Einheit aus den Vorrichtungen entfernt oder in sie
10 eingesetzt werden kann, sodass Beleuchtungssysteme 150 und/oder Bildgebungssysteme 110 mit unterschiedlichen Beleuchtungs- und/oder Bildgebungseigenschaften (z.B. Beleuchtungssysteme mit unterschiedlichen Beleuchtungsquellen, Linsen, Beleuchtungsfiltren, Beleuchtungs-FOVs und
15 Bereichen von FOVs, Kamerabaugruppen mit unterschiedlichen Fokulentfernungen, Arbeitsbereichen und Bildgebungs-FOVs) zur Verwendung in verschiedenen Vorrichtungen und Systemen leicht ausgetauscht werden können. In einigen Beispielen kann das Sichtfeld statisch sein.

Der Bildgebungssensor 112 kann eine Mehrzahl
20 lichtempfindlicher Elemente aufweisen, die eine im Wesentlichen ebene Fläche bilden, und kann unter Verwendung einer beliebigen Anzahl von Komponenten und/oder Verfahren fest am Gehäuse 102 angebracht sein. Der Bildsensor 112 weist ferner eine definierte zentrale Bildgebungsachse A auf, die senkrecht zu der im Wesentlichen ebenen Fläche verläuft. In
25 einigen Ausführungsformen ist die Bildgebungsachse A koaxial zu einer Zentralachse der Linsenbaugruppe 120. Die Linsenbaugruppe 120 kann ebenso unter Verwendung einer beliebigen Anzahl von Komponenten und/oder Ansätzen relativ zu dem Gehäuse 102 fest angebracht sein. In der veranschaulichten Ausführungsform ist die Linsenbaugruppe 120 zwischen
30 einer vorderen Apertur 114 und dem Bildgebungssensor 112 angeordnet.

Die vordere Apertur 114 blockiert Licht von Objekten außerhalb des Sichtfeldes, was Bildgebungsprobleme aufgrund von Streulicht von anderen Objekten als dem Zielobjekt verringert. Außerdem ermöglicht die vordere Apertur 114 in Verbindung mit einer oder mehreren Linsen, dass das Bild
5 auf dem Bildgebungssensor 112 korrekt gebildet wird.

Das Gehäuse 102 umfasst ein Beleuchtungssystem 150, das dazu ausgelegt ist, ein Zielobjekt von Interesse zur Bildgebung des Ziels zu beleuchten. Das Ziel kann ein 1D-Strichcode, ein 2D-Strichcode, ein QR-Code, ein UPC-Code oder eine andere Kennzeichnung sein, die das Objekt
10 von Interesse kennzeichnet – wie etwa alphanumerische Zeichen oder andere Kennzeichnungen. Das Beleuchtungssystem 150 kann ein Doppel-FOV-Beleuchtungssystem sein, wie im Weiteren hier beschrieben. Das Beleuchtungssystem 150 kann adaptiv ein weitwinkliges Beleuchtungs-FOV 122a bereitstellen, um eine weitwinklige Bildgebung eines nahen Ziels 124a
15 zu ermöglichen, oder ein schmalwinkliges Beleuchtungs-FOV 122b zur Bildgebung eines entfernten Ziels 124b bereitstellen.

Die FIG. 2 veranschaulicht eine Ausführungsform einer Scanstation 200, die ein Doppel-FOV-Beleuchtungssystem umfasst. Die Waren 202 werden über eine oder entlang einer Scanfläche 204 bewegt, von
20 einer Doppel-FOV-Beleuchtungsquelle 150 beleuchtet, und von einem Bildgebungssystem 110 eines Bildgebungslesers 206 abgebildet, um die Waren 202 zu identifizieren. In einigen Ausführungsformen ist die Scanstation 200 eine Point-of-Sale(POS)-Station, die ein Computersystem und eine nicht gezeigte Schnittstelle zum optischen Scannen von Waren und
25 zum Identifizieren der Waren und der Eigenschaften der Waren zwecks Beeinflussung einer Transaktion aufweisen kann. In einigen Ausführungsformen ist die Scanstation Teil eines Systems zur Förderung von Warenbestand, bei dem Waren durch die Scanfläche oder über die Scanfläche befördert werden, um die Auslieferung der Waren –
30 beispielsweise das Versenden von Waren aus einer Einrichtung oder das

Empfangen von versendeten Waren in einer Einrichtung – zu überwachen und zu steuern.

Die Scanfläche 204 kann eine ortsfeste Fläche sein, sodass die Waren 202 relativ zu der Fläche 204 manuell bewegt werden. In einigen Ausführungsformen kann die Scanfläche 204 die Waren 202 bewegen oder durch ein anderes automatisiertes Mittel bewegt werden. In anderen Ausführungsformen kann die Scanfläche 204 eine sich bewegende Fläche sein, z.B. ein Fördersystem wie etwa ein Förderband, ein pneumatischer Förderer, ein Radförderer, ein Rollenförderer, ein Kettenförderer, ein Flachförderer, ein Senkrechtförderer, ein Trolleyförderer oder ein anderer Förderer. In jedem Fall können die Waren 202 relativ zu dem Bildgebungsleser 206 kontinuierlich bewegt werden, sodass die Waren 202 sich ständig durch einen aktuellen Arbeitsbereich oder Scanbereich der Station 200 bewegen. Beispielsweise kann die Station in Abhängigkeit von der Entfernung der Ware 202, eines Beleuchtungs-FOV des Doppel-FOV-Beleuchtungssystems 150 und/oder eines FOV des Bildgebungssystems 110 einen Weitwinkel-Arbeitsbereich 208a und ein schmales FOV 208b aufweisen. In einigen Beispielen bewegen sich die Waren 202 in diskretisierter Weise, wobei die Waren 202 während zumindest eines Teils der Zeit für eine Zeitspanne, die ausreicht, um zu ermöglichen, dass ein oder mehrere Bilder von den Waren 202 erfasst werden, auf der Fläche 204 relativ zu dem Bildgebungsleser 206 ortsfest gehalten werden.

Die Waren 202 können sich entlang unterschiedlicher, im Wesentlichen linearer Pfade 210A, 210B etc. bewegen, wobei jeder Pfad die Arbeitsbereiche 208a und 208b durchquert, allerdings in einer unterschiedlichen Entfernung von dem Bildgebungsleser 206. Das Doppel-FOV-Beleuchtungssystem 150 kann – nach Maßgabe der Entfernung der Waren 202 von dem Bildgebungsleser 206 – eine einem oder mehreren Beleuchtungs-FOVs entsprechende Beleuchtung bereitstellen. Beispielsweise kann das Bildgebungssystem 110 eine

Bildgebungsfokulentfernung der Ware 202 bestimmen, und das Doppelbeleuchtungssystem 150 kann eine Beleuchtung mit einem von der Bildgebungsfokulentfernung abhängigen FOV bereitstellen. In Ausführungsformen kann eine Steuerung das Doppelbeleuchtungssystem 5 150 steuern, um das FOV des Doppelbeleuchtungssystems 150 zu steuern. Die Pfade 210A, 210B dienen zur Veranschaulichung, da die Waren 202 die Fläche 204 in beliebiger Entfernung von dem Bildgebungsleser 206 durchqueren können, und dementsprechend kann das Doppel-FOV-Beleuchtungssystem in Abhängigkeit von der Entfernung der Waren 202 von dem Bildgebungsleser 206 ein oder mehrere Beleuchtungs-FOVs für die 10 Bildgebung der Waren bereitstellen.

Die FIG. 3 zeigt ein Blockschaltbild des Systems 300, das einen Bildgebungsleser 206 umfasst. Auch wenn hier auf den Bildgebungsleser 206 der FIG. 2 Bezug genommen wird, kann das System 300 mit der 15 Bildgebungsvorrichtung 100 der FIG. 1 implementiert werden. In der FIG. 3 kann der Bildgebungsleser 206 einen oder mehrere Prozessoren aufweisen und einen oder mehrere Speicher, in denen computerausführbare Anweisungen zum Durchführen von den hier beschriebenen Systemen und Verfahren zugeordneten Operationen gespeichert sind. Der 20 Bildgebungsleser 206 umfasst eine Netzwerk-Eingangs-/Ausgangsschnittstelle (E/A) zum Verbinden des Bildgebungslesers mit dem Server 212, einem Warenbestandsverwaltungssystem (nicht dargestellt) und anderen Bildgebungslesern. Diese Vorrichtungen können über beliebige geeignete Kommunikationsmittel verbunden sein – einschließlich 25 drahtgebundener und/oder drahtloser Verbindungskomponenten, die ein oder mehrere Standardkommunikationsprotokolle wie z.B. TCP/IP, WiFi (802.11b), Bluetooth, Ethernet oder andere geeignete Kommunikationsprotokolle oder -standards implementieren. Der Bildgebungsleser 106 umfasst außerdem eine Anzeige zum Bereitstellen von

Informationen, wie visuellen Indikatoren, Anweisungen, Daten und Bildern für einen Benutzer.

In einigen Ausführungsformen kann der Server 212 (und/oder andere verbundene Vorrichtungen) in derselben Scanstation 200 angeordnet
5 sein. In anderen Ausführungsformen kann der Server 212 (und/oder andere verbundene Vorrichtungen) an einem entfernten Ort, wie etwa auf einer Cloud-Plattform oder einem anderen entfernten Ort, angeordnet sein. In noch weiteren Ausführungsformen kann der Server 212 (und/oder andere verbundene Vorrichtungen) aus einer Kombination von lokalen und
10 cloudbasierten Computern gebildet sein.

Der Server 212 ist dazu ausgelegt, Computeranweisungen zum Durchführen von den hier beschriebenen Systemen und Verfahren zugeordneten Operationen auszuführen. Der Server 212 kann Enterprise-Service-Software implementieren, die beispielsweise
15 RESTful(Representational State Transfer)-API-Dienste, Nachrichtenwarteschlangendienste und Ereignisdienste umfassen kann, die durch verschiedene Plattformen oder Spezifikationen bereitgestellt werden können, wie etwa durch die J2EE-Spezifikation, die von der Oracle WebLogic Server-Plattform, der JBoss-Plattform oder der IBM WebSphere-Plattform etc. implementiert wird. Andere Technologien oder Plattformen,
20 wie Ruby on Rails, Microsoft.NET oder ähnliche, können ebenfalls eingesetzt werden.

Im dargestellten Beispiel umfasst der Bildgebungsleser 206 ein Doppel-FOV-Beleuchtungssystem 150, das eine Quelle für sichtbares Licht
25 (z.B. eine Leuchtdiode (LED), die bei 640 nm emittiert) oder eine Infrarotlichtquelle (die z.B. bei oder um 700 nm, 850 nm oder 940 nm emittiert) umfassen kann, wobei das Doppel-FOV-Beleuchtungssystem 150 in der Lage ist, einen Beleuchtungsstrahl zu erzeugen, der den Arbeitsbereich 208a oder 208b für die Bildgebung über einen gesamten
30 Arbeitsabstand dieses Arbeitsbereichs 208a oder 208b beleuchtet. Das heißt,

das Doppel-FOV-Beleuchtungssystem 150 ist dazu ausgelegt, zumindest über jeden einzelnen der gesamten Arbeitsbereiche 208a und 208b zu beleuchten. In Ausführungsformen kann das Doppel-FOV-Beleuchtungssystem 150 in der Lage sein, eine Vielzahl von

5 Arbeitsbereichen zu beleuchten, von denen jeder ein entsprechendes FOV und einen entsprechenden Arbeitsabstand von dem Bildgebungsleser 206 aufweist. Die Beleuchtungsintensität des Doppel-FOV-Beleuchtungssystems 150 und die Empfindlichkeit eines Bildgebungslesers können die weiteste und die kürzeste Entfernung (welche die – auch als Scanbereich bezeichnete

10 –Entfernung des Arbeitsbereichs definiert) und die Arbeitsbereiche in Bezug auf das Beleuchtungs-FOV bestimmen, über die eine Ware gescannt und ein Strichcode auf der Ware dekodiert werden kann.

Das Doppel-FOV-Beleuchtungssystem 150 kann durch einen Prozessor gesteuert werden und kann eine kontinuierliche Lichtquelle, eine

15 intermittierende Lichtquelle oder eine signalgesteuerte Lichtquelle sein, etwa eine Lichtquelle, die ausgelöst wird durch ein Objekterkennungssystem, das mit dem Bildgebungsleser 206 gekoppelt ist (oder das, obwohl nicht dargestellt, als Teil desselben ausgebildet ist). Das Doppel-FOV-Beleuchtungssystem kann eine Lichtquelle, wie etwa eine

20 Laserdiode, eine LED, eine Schwarzkörperstrahlungsquelle, eine Infrarotlichtquelle, eine Nahinfrarotlichtquelle, eine Ultraviolettlichtquelle, eine Quelle für sichtbares Licht, eine omnidirektionale Beleuchtungsquelle oder eine andere Beleuchtungsquelle umfassen. Darüber hinaus kann das Doppel-FOV-Beleuchtungssystem 150 Optiken zum Dispergieren,

25 Fokussieren, Ausbreiten und/oder Filtern der optischen Strahlung für die Beleuchtung des Zielobjekts enthalten. In Ausführungsformen kann das Doppel-FOV-Beleuchtungssystem 150 innerhalb des Gehäuses 102 der FIG. 1 untergebracht oder an den Außenflächen des Gehäuses 102 angebracht sein. In Ausführungsformen kann das Bildgebungssystem 110 in dem

30 Bildgebungsleser 206 der FIG. 3 untergebracht oder an der Außenfläche des

Bildgebungslesers 206 angebracht sein. In Ausführungsformen kann das Doppel-FOV-Beleuchtungssystem 150 eine von dem Gehäuse 102 und/oder dem Bildgebungsleser 106 getrennte Vorrichtung oder Komponente sein, wobei das Doppel-FOV-Beleuchtungssystem 150 dazu ausgelegt ist, das
5 Zielobjekt zum Erfassen eines Bildes durch die Bildgebungsvorrichtung 100 oder den Bildgebungsleser 106 zu beleuchten.

Der Bildgebungsleser 106 umfasst ferner das Bildgebungssystem 110, das einen Bildgebungssensor 306 aufweist, der dazu angeordnet ist, innerhalb eines Arbeitsbereichs 208a oder 208b des Bildgebungslesers 206
10 Bilder eines beleuchteten Ziels, wie etwa der Waren 102 oder eines anderen Objekts von Interesse („object of interest“ (OOI)), zu erfassen. In einigen Ausführungsformen ist der Bildgebungssensor 306 aus einem oder mehreren CMOS-Bildgebungsarrays gebildet. In einigen Ausführungsformen kann der Bildgebungssensor eine ladungsgekoppeltes
15 Bauelement oder ein anderes Festkörperbauelement sein. Der Bildgebungssensor 306 kann ein Ein-Megapixel-Sensor mit Pixeln einer Größe von etwa drei Mikrometern sein. In Ausführungsformen enthält der Bildgebungssensor 3-Milimeter-Pixel mit insgesamt etwa 2 Megapixeln, was zu einer Gesamtbreite und -länge des Bildgebungssensors von 3
20 Micrometern in jeder Dimension führt. In Ausführungsformen kann der Bildgebungssensor 306 ein Bildgebungssensor mit variablem Fokus sein, wie etwa eine Autofokuskamera, die in der Lage ist, die Bildgebungsfokusebenen für die Bildgebung von Objekten in unterschiedlichen Entfernungen von dem Bildgebungsleser 206 zu ändern.

25 Der Bildgebungsleser kann ein oder mehrere Fenster 310 umfassen, um zu ermöglichen, dass die Beleuchtung des Doppel-FOV-Beleuchtungssystems 150 aus dem Bildgebungsleser 206 austritt und dass Licht von dem OOI den Bildgebungssensor 306 erreicht. In Ausführungsformen kann das adaptive Beleuchtungssystem 150 außerhalb
30 des Bildgebungslesers 206 angeordnet sein und das externe

Beleuchtungssystem kann ein Fenster zum Durchlassen der Beleuchtung umfassen, oder das externe Beleuchtungssystem kann die Beleuchtung ohne die Verwendung eines Fensters in den freien Raum emittieren. In Ausführungsformen kann das Doppel-FOV-Beleuchtungssystem 150 eine oder mehrere Aperturen umfassen, die dazu ausgelegt sind, zu ermöglichen, dass die Beleuchtung durch die Aperturen hindurchtritt, um eine Beleuchtung an das OOI bereitzustellen. In Ausführungsformen kann das Doppel-FOV-Beleuchtungssystem 150 zum Bereitstellen einer Beleuchtung des OOI eine Beleuchtung an ein OOI durch optische Filter, ein Fenster, räumliche Filter, eine Apertur oder eine andere Struktur bereitstellen.

Eine Fokussteuerung 314 ist mit der Steuerung des Bildgebungssensors 306 und einer beliebigen Optik mit variablem Fokus (z.B. einer verformbaren Linse, einer Flüssigkeitslinse, einer translatierbaren Linse, einem translatierbaren Gitter oder anderen optischen Elementen mit variablem Fokus) gekoppelt, um eine oder mehrere diskrete Bildgebungsebenen für den Bildgebungssensor 306 zu definieren. In Ausführungsformen kann das Bildgebungssystem 110 einen Fokussierlinsenantrieb, einen Verschiebelinsenantrieb, einen Zoomlinsenantrieb, einen Aperturantrieb, einen Winkelgeschwindigkeitsantrieb, einen Schwingspulenmotorantrieb und/oder andere Antriebseinheiten zum Steuern der Fokuserfernung des Bildgebungssystems 110 umfassen, das ferner mehrere Linsen, Linsenstufen etc. umfassen kann. Sobald durch den Bildgebungssensor 306, die Fokussteuerung 314 und/oder einen Prozessor, der mit dem Bildgebungssensor 306 und der Fokussteuerung 314 in Kommunikationsverbindung steht, eine Fokusebene für die Bildgebung eines OOI festgelegt worden ist, können in Ausführungsformen Informationen, welche die Fokuserfernung angeben, an die Beleuchtungssteuerung 155 bereitgestellt werden. Die Beleuchtungssteuerung 155 kann die Informationen, welche die

Fokulentfernung angeben, verarbeiten, um ein gewünschtes FOV und einen gewünschten Beleuchtungsabstand (d.h. eine Ausgabeintensität der Beleuchtung) des Doppel-FOV-Beleuchtungssystems 150 zu bestimmen. Die Beleuchtungssteuerung 155 kann dann das Doppel-FOV-
5 Beleuchtungssystem 150 dahingehend steuern, zu bewirken, dass das Doppel-FOV-Beleuchtungssystem 150 eine Beleuchtung gemäß dem für einen Beleuchtungsabstand bestimmten FOV bereitstellt. Beispielsweise kann die Steuerung 155 das Doppel-FOV-Beleuchtungssystem 150 dahingehend steuern, zu bewirken, dass das Doppel-FOV-
10 Beleuchtungssystem 150 eine Nahfeldbeleuchtung oder eine Fernfeldbeleuchtung, auf die hier näher eingegangen wird, bereitstellt. In einigen Ausführungsformen umfasst das Doppel-FOV-Beleuchtungssystem 150 eine Mehrzahl von Beleuchtungsquellen und das Doppel-FOV-Beleuchtungssystem 150 kann eine oder mehrere der Mehrzahl von
15 Beleuchtungsquellen dahingehend steuern, ein FOV gemäß dem gewünschten Beleuchtungsabstand bereitzustellen.

In Ausführungsformen kann der Speicher Informationen bezüglich der Fokulentfernungen von OOs, wie etwa der Ware 202, speichern, und die Beleuchtungssteuerung 155 kann die Informationen aus
20 dem Speicher abrufen, um ein gewünschtes Beleuchtungs-FOV und eine gewünschte Beleuchtungsintensität oder eine Vielzahl von möglichen Beleuchtungs-FOVs und möglichen Beleuchtungsintensitäten zu bestimmen. Die Beleuchtungssteuerung 155 kann dann auf Basis von Informationen von der Fokussteuerung 314 eine(s) der Mehrzahl von
25 Beleuchtungs-FOVs und Beleuchtungsintensitäten bestimmen und das Doppel-FOV-Beleuchtungssystem 150 dahingehend steuern, eine Beleuchtung mit dem bestimmten Beleuchtungs-FOV und der bestimmten Beleuchtungsintensität bereitzustellen. Die Beleuchtungssteuerung kann ferner das Doppel-FOV-Beleuchtungssystem 150 dahingehend steuern, eine
30 Beleuchtung gemäß verschiedener FOVs und Beleuchtungsintensitäten

bereitzustellen, um gewünschte Beleuchtungsparameter für ein gegebenes OOI zu bestimmen, oder dem Bildgebungssystem 110 verschiedene Beleuchtungen zum Erfassen einer Mehrzahl von Bildern eines OOI bereitzustellen. Durch das Bildgebungssystem 110 oder einen Prozessor, der mit dem Bildgebungssystem 110 in Kommunikationsverbindung steht, kann dann eine bevorzugte Beleuchtung bestimmt werden und die bestimmte gewünschte Beleuchtung kann der Beleuchtungssteuerung 155 bereitgestellt werden.

Die FIG. 4A ist eine seitliche Schnittansicht einer Strahlenspur einer Ausführungsform einer optischen Baugruppe 400 eines Doppelbeleuchtungssystems, die FIG. 4B ist eine Draufsicht auf eine Fernfeld-Strahlenspur der optischen Baugruppe 400 der FIG. 4A, und die FIG. 4C ist eine Draufsicht auf eine Nahfeld-Strahlenspur der optischen Baugruppe 400 der FIG. 4A. Die optische Baugruppe 400 umfasst eine erste Beleuchtungsquelle 402a und eine zweite Beleuchtungsquelle 402b. Die erste Beleuchtungsquelle 402a ist entlang einer ersten optischen Achse A angeordnet, um eine erste Beleuchtung 404a entlang der ersten optischen Achse A bereitzustellen. Die zweite Beleuchtungsquelle 402b ist entlang einer zweiten optischen Achse B angeordnet und dazu ausgelegt, eine zweite Beleuchtung 404b entlang der zweiten optischen Achse B bereitzustellen. In Ausführungsformen können die erste und die zweite Beleuchtungsquelle 402a, 402b eine oder mehrere Leuchtdioden (LEDs), Laserdioden, Laser, Schwarzkörperstrahlungsquellen oder eine andere Beleuchtungsquelle umfassen. In Ausführungsformen können die erste und die zweite Beleuchtung 404a und 404b eines oder mehrere von Folgendem umfassen: Infrarotstrahlung, Nahinfrarotstrahlung, sichtbares Licht, optische Strahlung, ultraviolette Strahlung oder eine andere Art von Strahlung zur Beleuchtung eines Ziels für die Bildgebung des Ziels. Die erste und die zweite Beleuchtungsquelle 402a und 402b können quadratische Lichtquellen sein, und die Mittelpunkte der ersten und der zweiten

Beleuchtungsquelle 402a und 402b können zwischen 1 und 5 mm, zwischen 5 und 10 mm, weniger als 10 mm oder mehr als 1 cm voneinander entfernt sein. Ferner können die erste und die zweite Beleuchtungsquelle 402a und 402b 1 mal 1 mm im Quadrat, 2 mal 2 mm im Quadrat, 5 mal 5 mm im 5 Quadrat oder größer als 5 mal 5 mm im Quadrat sein. Die erste und die zweite Beleuchtungsquelle 402a und 402b können auch kreisförmig oder rechteckig sein oder eine andere geometrische Form aufweisen. Die optische Baugruppe umfasst ein Aperturerelement 405 mit einer ersten Apertur 405a und einer zweiten Apertur 405b. Die erste Beleuchtung 404a breitet sich 10 entlang der ersten optischen Achse A durch die erste Apertur 405a aus, und die zweite Beleuchtung 404b breitet sich entlang der zweiten optischen Achse B durch die zweite Apertur 405b aus. Die erste und die zweite Apertur 405a und 405b können unabhängige Aperturen oder zwei Aperturen desselben größeren Aperturerelements sein – wie beispielsweise 15 zwei Löcher oder Öffnungen in einem einzigen Material, wobei die beiden Löcher voneinander unabhängig und durch einen gewissen Abstand räumlich getrennt sind. Ferner können die erste und die zweite Apertur 405a und 405b eine einzige große Apertur sein, welche sowohl die erste als auch die zweite Beleuchtung 404a und 404b durchlässt.

20 Ein Kollimatorelement 408 ist entlang der ersten optischen Achse A und der zweiten optischen Achse B angeordnet, um die erste und die zweite Beleuchtung 404a und 404b zu kollimieren. Das Kollimatorelement 408 weist einen ersten Kollimator 408a und einen zweiten Kollimator 408b auf. Der erste Kollimator weist eine erste Kollimatoreintrittsfläche 410a 25 auf, die dazu ausgelegt ist, die erste Beleuchtung 404a von der ersten Apertur 405a zu empfangen, und der zweite Kollimator 408b weist eine zweite Kollimatoreintrittsfläche 410b auf, die dazu ausgelegt ist, die zweite Beleuchtung 404b von der zweiten Apertur 405b zu empfangen. Die erste und die zweite Kollimatoreintrittsfläche 410a und 410b können durch ein 30 Separatorelement 409 voneinander getrennt sein, welches verhindert, dass

zumindes ein Teil der ersten Beleuchtung 404a in den zweiten Kollimator 408b eintritt, und das ferner verhindert, dass zumindest ein Teil der zweiten Beleuchtung 404b in den ersten Kollimator 408a eintritt. Das Separatorelement 409 kann einen Keil oder eine Wand aus Luft, Metall, Kunststoff, Glas oder einem anderen Material umfassen. Der erste Kollimator 408 weist eine erste Kollimatore Austrittsfläche 412a auf, die entlang der ersten optischen Achse A angeordnet ist, um die kollimierte erste Beleuchtung 404a an ein Mikrolinsenarrayelement 415 bereitzustellen. Der zweite Kollimator 408b weist eine zweite Kollimatore Austrittsfläche 412b auf, die entlang der zweiten optischen Achse B angeordnet ist, um die kollimierte zweite Beleuchtung 404b an ein Mikrolinsenarrayelement 415 bereitzustellen.

Das Mikrolinsenarrayelement 415 ist entlang der ersten und der zweiten optischen Achse A und B angeordnet, um die kollimierte erste und zweite Beleuchtung 404a und 404b von dem Kollimatorelement 408 zu empfangen. Das Mikrolinsenarrayelement 415 weist ein erstes Mikrolinsenarray 415a und ein zweites Mikrolinsenarray 415b auf. Das erste Mikrolinsenarray 415a weist eine erste Mikrolinseneintrittsfläche 418a auf, die entlang der ersten optischen Achse A angeordnet ist, um die erste Beleuchtung 404a zu empfangen. Das erste Mikrolinsenarray 415a weist außerdem eine erste Mikrolinsenaustrittsfläche 420a auf, um die erste Beleuchtung 404a als ein erstes Ausgangsbeleuchtungsfeld 425a, das in der FIG. 4A durch durchgezogene Linien dargestellt ist, zur Bildgebung des Ziels an ein Ziel bereitzustellen. Das zweite Mikrolinsenarray 415b weist eine zweite Mikrolinseneintrittsfläche 418b auf, die entlang der zweiten optischen Achse B angeordnet ist, um die zweite Beleuchtung 404b zu empfangen. Das zweite Mikrolinsenarray 415b weist außerdem eine zweite Mikrolinsenaustrittsfläche 420b auf, um die zweite Beleuchtung 404b als ein zweites Ausgangsbeleuchtungsfeld 425b, das in der FIG. 4A durch gestrichelte Linien dargestellt ist, zur Bildgebung des Ziels an ein Ziel

bereitzustellen. Jedes von dem ersten und dem zweiten Mikrolinsenarray 415a und 415b kann jeweils unabhängig eine Eingangsstrahlung ausbreiten oder ein Eingangsstrahlungsfeld strecken, um ein Ausgangsbeleuchtungsfeld mit einer oder mehreren Dimensionen, das einen größeren Feldwinkel als die kollimierte Eingangsbeleuchtung aufweist, zu liefern. Das Mikrolinsenarrayelement 415 kann aus einem Kunststoffmaterial wie etwa Zeonex, Acryl, Polycarbonat, K26R, E48R oder einem anderen Kunststoffmaterial bestehen. In Ausführungsformen kann das Mikrolinsenarrayelement 415 aus Glas oder einem anderen optischen Material, das lichtdurchlässig ist, bestehen. Um einen kompakten Formfaktor für die optische Baugruppe 400 bereitzustellen kann die Entfernung zwischen der ersten und/oder der zweiten Beleuchtungsquelle 402a und 402b und der zweiten Fläche der ersten und/oder der zweiten Mikrolinsenaustrittsfläche 420a und 420b 5 mm, 7 mm, 10 mm, 12 mm, weniger als 15 mm, weniger als 10 mm oder weniger als 8 mm betragen.

Die FIG. 5A ist eine erste perspektivische Ansicht eines Doppelkollimators 500 und die FIG. 5B ist eine zweite perspektivische Ansicht des Doppelkollimators 500 der FIG. 5A. Der Doppelkollimator 500 der FIG. 5A und 5B kann als das Kollimatorelement 408 der FIG. 4A implementiert sein. Der Doppelkollimator 500 weist einen ersten Kollimator 508a und einen zweiten Kollimator 508b auf. Der erste Kollimator 508a weist eine erste Kollimatoreintrittsfläche 510a und eine erste Kollimatoraustrittsfläche 512a auf. Die erste Kollimatoreintrittsfläche 510a und die erste Kollimatoraustrittsfläche 512a können jeweils unabhängig voneinander eine konkave Fläche, eine konvexe Fläche, eine asphärische Fläche oder eine andere Fläche zur Kollimierung der Beleuchtung sein. Der zweite Kollimator 508b weist eine zweite Kollimatoreintrittsfläche 510b und eine zweite Kollimatoraustrittsfläche 512b auf. Die zweite Kollimatoreintrittsfläche 510b und die zweite Kollimatoraustrittsfläche 512b können jeweils unabhängig voneinander eine konkave Fläche, eine

konvexe Fläche, eine asphärische Fläche oder eine andere Fläche zur Kollimierung der Beleuchtung sein.

Der Doppelkollimator 500 kann ferner einen Keil 509 zwischen dem ersten Kollimator 508a und dem zweiten Kollimator 508b umfassen.

5 Der Keil 509 verhindert, dass die Beleuchtung, die in den ersten Kollimator 508a eintritt, sich in den zweiten Kollimator 508b ausbreitet, und verhindert ferner, dass die Beleuchtung, die in den zweiten Kollimator 508b eintritt, sich in den ersten Kollimator 508a ausbreitet. Wie in der FIG. 5B dargestellt, kann der Keil 509 ein Divot in dem Doppelkollimator sein, in
10 Ausführungsformen kann der Keil 509 jedoch ein Material wie etwa ein Metall, einen Spiegel, eine dünne Schicht, ein optisches Filter, einen Kunststoff, ein Glasmaterial oder ein anderes Material oder Element umfassen, das in der Lage ist, ein optisches Übersprechen zwischen dem ersten und dem zweiten Kollimator 508a und 508b zu verhindern. In
15 Ausführungsformen kann der Doppelkollimator eines oder mehrere aus einem Kunststoff, einem Glas oder einem anderen optisch transparenten Medium umfassen. Der Doppelkollimator 500 umfasst außerdem drei Laschen 530a, 530b und 530c. Die Laschen 530a, 530b und 530c dienen dem Positionieren des Doppelkollimators 500 in einem Chassis. Die Laschen
20 530a, 530b und 530c ermöglichen eine effiziente Raumnutzung und stellen ein Mittel zum Herstellen von kompakten Beleuchtungssystemen bereit. Optische Elemente wie Kollimatoren erfordern in der Regel sperrige Halterungen und Positionierungsaktuatoren, die zu großen optischen Systemen führen. Die Laschen 530a, 530b und 530c ermöglichen die
25 Herstellung von kleineren, weniger teuren und tragbaren optischen Systemen.

Die FIG. 6 ist eine perspektivische Ansicht einer Doppelmikrolinsenarray(MLA)-Platte 600 mit einem Fern-MLA-Abschnitt 615a und einem Nah-MLA-Abschnitt 615b. Die Doppel-MLA-Platte 600 der
30 FIG. 6 kann als das Mikrolinsenarrayelement 415 der FIG. 4A

implementiert sein. Der Fern-MLA-Abschnitt 615a weist eine Fernabschnitt-Eintrittsfläche 618a auf, die Strahlung empfängt, und eine Fernabschnitt-Austrittsfläche 620a, die Strahlung gemäß einem gewünschten Beleuchtungsfeld für ein Fernsichtfeld weiter vergrößert. In Ausführungsformen kann jede der Fernabschnitts-Eintrittsfläche und der Fernabschnitts-Austrittsfläche 518a und 520a ein Array von zylindrischen Linsen, die eine Vergrößerung in einer einzigen Querrichtung bereitstellen, umfassen. Der Fern-MLA-Abschnitt 615a kann dazu eingesetzt werden, eine Beleuchtung von einem oder mehreren Zielen in Entfernungen von 40 Zoll bis 200 Zoll bereitzustellen. Der Fern-MLA-Abschnitt 615a kann dazu beitragen, weiter als 200 Zoll entfernte Ziele zu beleuchten. Der Fern-MLA-Abschnitt 615a kann ein Beleuchtungsfeld mit horizontalen und vertikalen Feldwinkeln von 30 Grad mal 20 Grad, 30 Grad horizontal und weniger als 20 Grad vertikal, weniger als 35 Grad horizontal und weniger als 25 Grad vertikal bereitstellen. In Ausführungsformen kann der Fern-MLA-Abschnitt 615a ein 8-mal-1-Array von 0,5 mal 3,1 mm großen Mikrolinsen umfassen.

Der Nah-MLA-Abschnitt 615b weist eine Naheintrittsfläche 618b auf, die Strahlung empfängt, und eine Nahaustrittsfläche 620b, die ferner die Strahlung als ein Beleuchtungsfeld für ein Nahsichtfeld bereitstellt. In Ausführungsformen kann jede der Naheintrittsfläche 620a und der Nahaustrittsfläche 620b ein Array von rechteckigen Linsenelementen 623, 625 zum Bereitstellen eines rechteckigen Beleuchtungsfeldes für ein Nahfeldziel umfassen. Der Nah-MLA-Abschnitt 615b kann dazu eingesetzt werden, eine Beleuchtung von einem oder mehreren Zielen in Entfernungen von 2 Zoll bis 240 Zoll bereitzustellen. Der Nah-MLA-Abschnitt 615b kann dazu beitragen, weiter als 40 Zoll entfernte Ziele zu beleuchten. Der Nah-MLA-Abschnitt 615b kann ein Beleuchtungsfeld mit horizontalen und vertikalen Feldwinkeln von 51 Grad mal 28 Grad, 50 Grad horizontal und weniger als 30 Grad vertikal, weniger als 60 Grad horizontal und mehr als 20 Grad vertikal bereitstellen. In Ausführungsformen kann der Nah-MLA-

Abschnitt 615b ein 5-mal-6-Array von 0,8 mal 0,46 mm großen Mikrolinsen umfassen. Jeder des Fernabschnitts 615a und des Nahabschnitts 615b kann Ausgangsbeleuchtungsfelder mit unterschiedlichen Intensitätsprofilen zur Beleuchtung eines Ziels in weiter und in naher Entfernung bereitstellen.

5 Die Doppel-MLA-Platte 600 umfasst außerdem Positionierungslaschen 630a, 630b und 630c zum physischen Ausrichten der Doppel-MLA-Platte 600 in einem Chassis, das unter Bezugnahme auf die FIGN. 8A und 8B näher beschrieben wird. Die Laschen 630a, 630b und 630c ermöglichen eine vereinfachte optische Ausrichtung, die Herstellung von kompakteren
10 Beleuchtungsvorrichtungen und eine Reduzierung der Kosten von Beleuchtungssystemen.

Die FIG. 7A ist eine graphische Darstellung des Beleuchtungsvollfeldwinkels, der von einem Kollimator eines Doppelkollimators, wie etwa dem ersten oder dem zweiten Kollimator 508a
15 und 508b des Doppelkollimators 500 der FIGN. 5A und 5B, abgegeben wird. Das in der FIG. 7A dargestellte Beleuchtungsfeld weist ein quadratisches Intensitätsprofil mit einem Feldwinkel von weniger als 20 Grad auf. In Ausführungsformen kann jeder von dem ersten Kollimator 508a und dem
20 zweiten Kollimator 508b des Doppelkollimators 508 eine Beleuchtung mit einem Feldwinkel von zwischen 10 und 20 Grad, zwischen 15 und 30 Grad, zwischen 30 und 50 Grad, von weniger als 15 Grad, weniger als 20 Grad, weniger als 30 Grad, weniger als 40 Grad oder weniger als 50 Grad
kollimieren. Darüber hinaus können der erste und der zweite Kollimator 508a und 508b des Doppelkollimators 508 unabhängig voneinander
25 kollimierte Beleuchtung mit unterschiedlichen Feldwinkeln abgeben. Das Beleuchtungsfeld der FIG. 7A ist ein Beispiel für ein kollimiertes Beleuchtungsfeld, das an ein Doppel-MLA-Array, wie etwa die Doppel-MLA-Array-Platte 600 der FIG. 6, bereitgestellt werden kann.

Die FIG. 7B ist eine graphische Darstellung des
30 Beleuchtungsvollfeldwinkels, der von einem Fern-MLA-Abschnitt eines

Doppel-MLA, wie etwa der Doppel-MLA-Platte der FIG. 6, abgegeben wird. Das in der FIG. 7B dargestellte Intensitätsprofil ist rechteckig mit einem horizontalen (d.h. auf der x-Achse eingetragenen) Feldwinkel von 30 Grad und einem vertikalen (d.h. auf der y-Achse eingetragenen) Feldwinkel von 19 Grad. In Ausführungsformen kann der Fern-MLA-Abschnitt eines Doppel-MLA ein Beleuchtungsintensitätsprofil mit einem horizontalen Feldwinkel von mehr als 25 Grad und einem vertikalen Feldwinkel von weniger als 25 Grad bereitstellen. Das Bereitstellen einer Beleuchtung mit einem schmalen Feld ermöglicht die Beleuchtung von Zielen in größerer Entfernung für die Bildgebung und das Scannen eines Ziels in der größeren Entfernung. Die rechteckige Form des Beleuchtungsfeldes reduziert ferner den optischen Abfall und erhöht die Energieeffizienz, da die meisten zu scannenden Ziele quadratische oder rechteckige Zeichen, wie etwa einen Strichcode, umfassen.

Die FIG. 7C ist eine graphische Darstellung des Beleuchtungsvollfeldwinkels für einen Nah-MLA-Abschnitt eines Doppel-MLA, wie etwa die Doppel-MLA-Platte der FIG. 6. Das in der FIG. 7C dargestellte Intensitätsprofil ist rechteckig mit einem horizontalen Feldwinkel von 51 Grad und einem vertikalen (d.h. auf der Y-Achse eingetragenen) Feldwinkel von 28 Grad. In Ausführungsformen kann der Nah-MLA-Abschnitt eines Doppel-MLA ein Beleuchtungsintensitätsprofil mit einem horizontalen Feldwinkel von mehr als 40 Grad und einem vertikalen Feldwinkel von weniger als 30 Grad bereitstellen. Verglichen mit dem Beleuchtungsfeld der FIG. 7B ermöglicht das Bereitstellen einer Beleuchtung mit einem breiteren Feld die Beleuchtung von Zielen in geringer Entfernung für die Bildgebung und das Scannen eines Ziels in der geringeren Entfernung.

Die FIG. 8A ist eine perspektivische Ansicht eines Beleuchtungsbaugruppen-Chassis 800 mit Beleuchtungsaperturen und Stützkerben. Die FIG. 8B ist eine seitliche Schnittansicht eines Teils des

Beleuchtungsbaugruppen-Chassis der Fig. 8A, in dem die Optiken für das Doppelbeleuchtungssystem 400 der Fig. 4A aufgenommen sind.

Insbesondere zeigt die FIG. 8B das Baugruppenchassis 800, in dem der Doppelkollimator 500 der FIG. 5A und die Doppel-MLA-Platte 600 der FIG. 6 aufgenommen sind. Unter gleichzeitiger Bezugnahme auf die FIGN. 8A, 8B und 4 weist das Chassis 800 ein Aperturlement 805 mit einer ersten und einer zweiten Apertur 805a und 805b auf. Die erste und die zweite Apertur 805a und 805b sind dazu angeordnet, die von einer Beleuchtungsquelle wie der ersten oder der zweiten Beleuchtungsquelle 402a und 402b bereitgestellte Beleuchtung durchzulassen. Das Chassis 800 umfasst einen Detektorbereich 850 um zur Bildgebung von Zielen Licht an einen Sensor, wie etwa eine Kamera, bereitzustellen.

Das Baugruppenchassis 800 weist zum Tragen der Doppel-MLA-Platte 600 und des Doppelkollimators 500 und zum Aufrechterhalten einer festen Relativposition zwischen dem Doppelkollimator 500 und der Doppel-MLA-Platte 600 eine Mehrzahl von Trägerstrukturen 820a und 820b auf. Beim Herstellen eines Beleuchtungssystems, welches das Chassis 800 verwendet, kann der Doppelkollimator 500 in das Chassis 800 eingesetzt werden, und jede der Laschen 530a, 530b und 530c kann mit einer Kollimatorträgerstruktur 820a physisch in Kontakt stehen. Die Kollimatorträgerstrukturen 820a tragen die Laschen 530a, 530b und 530c, um den Doppelkollimator 500 in einer Position zu tragen und zu halten, die so ausgerichtet ist, dass der Doppelkollimator 500 die Beleuchtung kollimiert, die dem Doppelkollimator 500 durch die Aperturen 805a und 805b bereitgestellt wird. Die Laschen 530b und 530c des Doppelkollimators 500 sind an dem Doppelkollimator 500 getrennt voneinander angeordnet, um an dem Doppelkollimator einen Zwischenbereich zu schaffen, der mit einer oberen MLA-Trägerstruktur 820b zum Tragen der Doppel-MLA-Platte 600 gefüllt werden kann. Durch das Verschachteln der Laschen 530b und 530c mit der oberen MLA-Trägerstruktur 820b ist das resultierende

Beleuchtungssystem kompakter als bei anderen Verfahren der optischen Montage.

Die doppelte MLA-Platte 600 kann so in das Chassis 800 eingesetzt werden, dass die MLA-Platte 600 in einer Position getragen wird, in der sie eine Beleuchtung von dem Doppelkollimator 500 empfängt. Die Laschen 630a, 630b und 630c stehen physisch mit den oberen MLA-Trägerstrukturen 820b in Kontakt, um die Position der Doppel-MLA-Platte 600 zu tragen und aufrechtzuerhalten. In Ausführungsformen können eine oder mehrere Laschen des Doppelkollimators 500 und/oder der Doppel-MLA-Platte 600 durch einen Klebstoff, einen Leim, ein Kunstharz oder ein Epoxidharz physisch mit den Trägerstrukturen des Chassis gekoppelt sein. Die versetzten, verschachtelten Laschen des Doppelkollimators und der Doppel-MLA-Platte ermöglichen eine effiziente Raumnutzung beim Ausrichten der optischen Elemente innerhalb des Chassis 800, wodurch Werkstoffe, Kosten und Größe eines Beleuchtungssystems minimiert werden.

Die obige Beschreibung der begleitenden Zeichnung der FIG. 3 ist ein Beispiel für die hier beschriebenen Systeme und Verfahren. Alternative Implementierungen der dargestellten Beispiele umfassen ein oder mehrere zusätzliche oder alternative Elemente, Prozesse und/oder Vorrichtungen. Zusätzlich oder alternativ können einer oder mehrere der beispielhaften Blöcke des Diagramms kombiniert, geteilt, neu angeordnet oder weggelassen werden. Die durch die Blöcke des Diagramms dargestellten Komponenten werden durch Hardware, Software, Firmware und/oder eine beliebige Kombination von Hardware, Software und/oder Firmware implementiert. In einigen Beispielen wird mindestens eine der durch die Blöcke dargestellten Komponenten durch eine Logikschaltung implementiert. Wie hier verwendet, ist der Begriff „Logikschaltung“ ausdrücklich als eine physische Vorrichtung definiert, die mindestens eine Hardwarekomponente umfasst, die (z.B. durch den Betrieb gemäß einer

vorbestimmten Konfiguration und/oder durch die Ausführung gespeicherter maschinenlesbarer Anweisungen) dazu ausgelegt ist, eine oder mehrere Maschinen zu steuern und/oder Operationen einer oder mehrerer Maschinen durchzuführen. Beispiele für eine Logikschaltung umfassen

5 einen oder mehrere Prozessoren, einen oder mehrere Koprozessoren, einen oder mehrere Mikroprozessoren, eine oder mehrere Steuerungen, einen oder mehrere digitale Signalprozessoren (DSPs), eine oder mehrere anwendungsspezifische integrierte Schaltungen (ASICs), ein oder mehrere feldprogrammierbare Gate-Arrays, eine oder mehrere

10 Mikrocontrollereinheiten (MCUs), einen oder mehrere Hardware-Beschleuniger, einen oder mehrere Spezialcomputerchips und ein oder mehrere System-on-a-Chip(SoC)-Vorrichtungen. Einige beispielhafte Logikschaltungen, wie etwa ASICs oder FPGAs, sind speziell konfigurierte Hardware zum Durchführen von Operationen (z.B. eine oder mehrere der

15 hier beschriebenen und in den Ablaufdiagrammen dieser Offenbarung dargestellten Operationen, falls solche vorhanden sind). Einige beispielhafte Logikschaltungen sind Hardware, die maschinenlesbare Anweisungen ausführt, um Operationen durchzuführen (z.B. eine oder mehrere der hier beschriebenen und in den Ablaufdiagrammen dieser Offenbarung

20 dargestellten Operationen, falls solche vorhanden sind). Einige beispielhafte Logikschaltungen umfassen eine Kombination aus speziell konfigurierter Hardware und Hardware, die maschinenlesbare Anweisungen ausführt. Die obige Beschreibung bezieht sich auf verschiedene hier beschriebene Operationen und auf Ablaufdiagramme, die möglicherweise zur

25 Veranschaulichung des Ablaufs dieser Operationen beigelegt sind. Alle derartigen Ablaufdiagramme sind repräsentativ für hier offenbarte beispielhafte Verfahren. In einigen Beispielen implementieren die durch die Ablaufdiagramme dargestellten Verfahren die durch die Blockdiagramme dargestellte Vorrichtung. Alternative Implementierungen hier offenbarter

30 beispielhafter Verfahren können zusätzliche oder alternative Operationen

umfassen. Ferner können Operationen alternativer Implementierungen der hier offenbarten Verfahren kombiniert, geteilt, neu angeordnet oder weggelassen werden. In einigen Beispielen werden die hier beschriebenen Operationen durch maschinenlesbare Anweisungen (z.B. Software und/oder Firmware) implementiert, die auf einem Medium (z.B. einem greifbaren maschinenlesbaren Medium) zur Ausführung durch eine oder mehrere logische Schaltungen (z.B. Prozessor(en)) gespeichert sind. In einigen Beispielen werden die hier beschriebenen Operationen durch eine oder mehrere Konfigurationen einer oder mehrerer speziell entwickelter logischer Schaltungen (z.B. ASIC(s)) implementiert. In einigen Beispielen werden die hier beschriebenen Operationen durch eine Kombination aus speziell entwickelten Logikschaltungen und maschinenlesbaren Anweisungen, die zur Ausführung durch logische Schaltungen auf einem Medium (z.B. einem greifbaren maschinenlesbaren Medium) gespeichert sind, implementiert.

Wie hierin verwendet, ist jeder der Begriffe „greifbares maschinenlesbares Medium“, „nichtflüchtiges maschinenlesbares Medium“ und „maschinenlesbare Speichervorrichtung“ ausdrücklich definiert als ein Speichermedium (z.B. eine Platte eines Festplattenlaufwerks, eine Digital Versatile Disc, eine Compact Disc, ein Flash-Speicher, ein Festwertspeicher, ein Direktzugriffsspeicher etc.), auf dem maschinenlesbare Anweisungen (z.B. Programmcode in Form von beispielsweise Software und/oder Firmware) für eine beliebige geeignete Zeitdauer (z.B. dauerhaft, für einen längeren Zeitraum (z.B. während der Ausführung eines den maschinenlesbaren Anweisungen zugeordneten Programms) und/oder für einen kurzen Zeitraum (z.B. während der Zwischenspeicherung der maschinenlesbaren Anweisungen und/oder während eines Pufferprozesses) gespeichert werden). Darüber hinaus ist jeder der Begriffe „greifbares maschinenlesbares Medium“, „nichtflüchtiges maschinenlesbares Medium“ und „maschinenlesbare Speichervorrichtung“ hier ausdrücklich so definiert,

dass er sich ausbreitende Signale ausschließt. Das heißt, wie in einem beliebigen Anspruch dieses Patents verwendet, kann keiner der Begriffe „greifbares maschinenlesbares Medium“, „nichttransitorisches maschinenlesbares Medium“ und „maschinenlesbare Speichervorrichtung“
5 so gelesen werden, dass er durch ein sich ausbreitendes Signal implementiert wird.

In der vorhergehenden Beschreibung wurden spezifische Ausführungsformen beschrieben. Durchschnittsfachleute auf dem Gebiet erkennen jedoch, dass verschiedene Abwandlungen und Änderungen
10 vorgenommen werden können, ohne den Schutzbereich der Erfindung, wie er in den nachstehenden Ansprüchen dargelegt ist, zu verlassen. Dementsprechend sind die Beschreibung und die Figuren eher als veranschaulichend und nicht als einschränkend zu betrachten, und alle derartigen Abwandlungen sollen im Umfang der vorliegenden Lehren
15 enthalten sein. Darüber hinaus sollten die beschriebenen Ausführungsformen/Beispiele/Implementierungen nicht als sich gegenseitig ausschließend interpretiert werden und stattdessen, wenn solche Kombinationen in irgendeiner Weise zulässig sind, als potentiell kombinierbar verstanden werden. Anders ausgedrückt kann jedes Merkmal,
20 das in einer der oben genannten Ausführungsformen/Beispiele/Implementierungen offenbart ist, in einer/einem beliebigen der anderen oben genannten Ausführungsformen/Beispiele/Implementierungen enthalten sein.

Die Nutzen, Vorteile und Problemlösungen und jegliche(s)
25 Element(e), die dazu führen können, dass ein Nutzen, ein Vorteil oder eine Lösung eintritt oder stärker ausgeprägt ist, sind nicht als kritische, erforderliche oder wesentliche Merkmale oder Elemente eines Anspruchs oder aller Ansprüche auszulegen. Die beanspruchte Erfindung ist ausschließlich definiert durch die beigefügten Ansprüche – einschließlich
30 jeglicher Änderungen, die während der Anhängigkeit dieser Anmeldung

vorgenommen wurden und aller Äquivalente dieser Ansprüche in der vorliegenden Fassung. Zum Zwecke der Nachvollziehbarkeit und einer prägnanten Beschreibung werden Merkmale hier als Teil der gleichen oder separater Ausführungsformen beschrieben, es versteht sich jedoch, dass der

5 Schutzumfang der Erfindung auch Ausführungsformen mit Kombinationen von allen oder einigen der beschriebenen Merkmale einschließen kann. Es versteht sich, dass die dargestellten Ausführungsformen gleiche oder ähnliche Komponenten aufweisen, es sei denn, diese werden als unterschiedlich beschrieben.

10 Überdies können in diesem Dokument relationale Begriffe wie „erste(r/s)“ und „zweite(r/s)“, „obere(r/s)“ und „untere(r/s)“ und dergleichen ausschließlich zum Unterscheiden einer Entität oder Aktion von einer anderen Entität oder Aktion verwendet werden, ohne eine tatsächliche derartige Beziehung oder Reihenfolge zwischen solchen Entitäten oder

15 Aktionen notwendigerweise zu erfordern oder zu implizieren. Die Begriffe „umfasst“, „umfassend“, „weist auf“, „aufweisend“, „beinhaltet“, „beinhaltend“, „enthält“, „enthaltend“ oder eine beliebige andere Abwandlung derselben, sollen eine nicht-ausschließliche Einbeziehung abdecken, sodass ein Prozess, ein Verfahren, ein Gegenstand, oder ein

20 Gerät, der bzw. das eine Liste von Elementen umfasst, aufweist, beinhaltet, enthält, nicht nur diese Elemente beinhaltet, sondern auch andere Elemente beinhalten kann, die nicht ausdrücklich aufgeführt oder einem solchen Prozess, Verfahren, Gegenstand oder Gerät inhärent sind. Ein Element dem „umfasst ein/e/n“, „weist ein/e/n... auf“, „beinhaltet ein/e/n“

25 oder „enthält ein/e/n“ vorangestellt ist, schließt ohne weitere Einschränkungen nicht das Vorhandensein zusätzlicher identischer Elemente in dem Prozess, dem Verfahren, dem Gegenstand oder dem Gerät aus, welcher bzw. welches das Element umfasst, aufweist, beinhaltet, enthält. Die Begriffe „ein“ und „eine“ sind, sofern hier nicht ausdrücklich

30 anders angegeben, als „ein/e oder mehrere“ definiert. Die Begriffe „im

Wesentlichen“, „wesentlich“, „annähernd“, „circa“, oder eine beliebige andere Variante derselben, sind als „nahezu“ definiert, wie dies von Durchschnittsfachleuten auf dem Gebiet verstanden wird, und in einer nicht einschränkenden Ausführungsform ist der Begriff als „innerhalb von 5 10% liegend“, in einer weiteren Ausführungsform als „innerhalb von 5% liegend“, in einer weiteren Ausführungsform als „innerhalb von 1% liegend“ und in einer weiteren Ausführungsform als „innerhalb von 0,5% liegend“ definiert. Der hier verwendete Begriff „gekoppelt“ ist als „verbunden“ definiert, wenn auch nicht notwendigerweise direkt und nicht 10 notwendigerweise mechanisch. Eine Vorrichtung oder Struktur, die auf eine bestimmte Weise „ausgelegt“ ist, ist zumindest auf diese Weise ausgelegt, kann jedoch auch auf nicht aufgeführte Weisen ausgelegt sein.

Die Zusammenfassung der Offenbarung wird bereitgestellt, damit der Leser schnell die Art der technischen Offenbarung erfassen kann. Sie 15 wird mit dem Verständnis vorgelegt, dass sie nicht zur Interpretation oder Beschränkung des Schutzzumfangs oder des Sinngehalts der Ansprüche verwendet wird. Ferner kann der vorangehenden detaillierten Beschreibung entnommen werden, dass in verschiedenen Ausführungsformen verschiedene Merkmale zusammengefasst sind, um die Offenbarung zu 20 rationalisieren. Dieses Offenbarungsverfahren ist nicht dahingehend zu interpretieren, dass es eine Absicht widerspiegelt, dass die beanspruchten Ausführungsformen mehr Merkmale, als in jedem Anspruch ausdrücklich aufgeführt sind, erfordern. Wie die folgenden Ansprüche widerspiegeln, kann vielmehr der erfinderische Gegenstand in weniger als allen 25 Merkmalen einer einzelnen offenbarten Ausführungsform liegen. Daher werden die folgenden Ansprüche hiermit in die ausführliche Beschreibung aufgenommen, wobei jeder Anspruch als ein separat beanspruchter Gegenstand für sich allein steht. Die bloße Tatsache, dass bestimmte Maßnahmen in zueinander unterschiedlichen Ansprüchen aufgeführt sind, 30 bedeutet nicht, dass eine Kombination dieser Maßnahmen nicht mit Vorteil

verwendet werden kann. Für Fachleute auf dem Gebiet sind viele Varianten ersichtlich. Alle Varianten werden als innerhalb des in den nachfolgenden Ansprüchen definierten Schutzzumfangs der Erfindung liegend betrachtet.

ANSPRÜCHE

1. Eine optische Baugruppe zur Beleuchtung eines Ziels, wobei die optische Baugruppe Folgendes umfasst:
 - eine erste Beleuchtungsquelle, die dazu ausgelegt ist, eine erste Beleuchtung entlang einer ersten optischen Achse bereitzustellen;
 - 5 eine zweite Beleuchtungsquelle, die dazu ausgelegt ist, eine zweite Beleuchtung entlang einer zweiten optischen Achse bereitzustellen, wobei die zweite optische Achse nicht koaxial zu der ersten optischen Achse ist;
 - ein Aperturelement, aufweisend eine erste Apertur, die entlang der ersten optischen Achse angeordnet ist, und eine zweite Apertur, die entlang
 - 10 der zweiten optischen Achse angeordnet ist, wobei die erste Apertur dazu ausgelegt ist, die erste Beleuchtung durchzulassen, und die zweite Apertur dazu ausgelegt ist, die zweite Beleuchtung durchzulassen;
 - ein Kollimatorelement, aufweisend einen ersten Kollimator, der entlang der ersten optischen Achse angeordnet ist, und eine zweite
 - 15 Kollimatorlinse, die entlang der zweiten optischen Achse angeordnet ist, wobei das Kollimatorelement dazu ausgelegt ist, die erste Beleuchtung und die zweite Beleuchtung von dem Aperturelement zu empfangen, und ferner dazu ausgelegt ist, die erste Beleuchtung und die zweite Beleuchtung zu kollimieren; und
 - 20 ein Mikrolinsenarrayelement, aufweisend ein erstes Mikrolinsenarray, das entlang der ersten optischen Achse angeordnet ist, und ein zweites Mikrolinsenarray, das entlang der zweiten optischen Achse angeordnet ist, wobei das Mikrolinsenarrayelement eine erste Fläche und eine zweite Fläche aufweist, und wobei das Mikrolinsenarrayelement dazu
 - 25 ausgelegt ist, an der ersten Fläche die erste Beleuchtung und die zweite Beleuchtung von dem Kollimatorelement zu empfangen, und ferner dazu ausgelegt ist, von der zweiten Fläche ein erstes Ausgangsbeleuchtungsfeld und ein zweites Ausgangsbeleuchtungsfeld bereitzustellen.

2. Optische Baugruppe nach Anspruch 1, wobei die erste Apertur und die zweite Apertur unabhängige Aperturen des Aperturelements sind.
3. Optische Baugruppe nach Anspruch 1 oder 2, wobei die erste
5 Beleuchtungsquelle weniger als 5 Millimeter von der zweiten Beleuchtungsquelle entfernt angeordnet ist.
4. Optische Baugruppe nach einem der vorhergehenden Ansprüche, wobei das Kollimatorelement ferner ein Separatorelement umfasst, das
10 zwischen dem ersten Kollimator und dem zweiten Kollimator angeordnet ist, wobei das Separatorelement dazu ausgelegt ist, zu verhindern, dass die erste Beleuchtung in den zweiten Kollimator eintritt, und ferner dazu ausgelegt ist, zu verhindern, dass die zweite Beleuchtung in den ersten Kollimator eintritt.
15
5. Optische Baugruppe nach einem der vorhergehenden Ansprüche, wobei das Kollimatorelement ein Kunststoffmaterial umfasst.
6. Optische Baugruppe nach einem der vorhergehenden Ansprüche,
20 wobei der erste Kollimator dazu ausgelegt ist, die erste Beleuchtung so zu kollimieren, dass sie ein quadratisches Intensitätsprofil mit Feldwinkeln von weniger als 20 Grad in jeder Richtung aufweist.
7. Optische Baugruppe nach einem der vorhergehenden Ansprüche,
25 wobei der zweite Kollimator dazu ausgelegt ist, die zweite Beleuchtung so zu kollimieren, dass sie ein quadratisches Intensitätsprofil mit Feldwinkeln von weniger als 20 Grad in jeder Richtung aufweist.
8. Optische Baugruppe nach einem der vorhergehenden Ansprüche,
30 wobei das erste Ausgangsbeleuchtungsfeld und das zweite

Ausgangsbeleuchtungsfeld unterschiedliche Beleuchtungsfeldwinkel-
Intensitätsprofile aufweisen.

9. Optische Baugruppe nach einem der vorhergehenden Ansprüche,
5 wobei das Mikrolinsenarrayelement ein Kunststoffmaterial umfasst.
10. Optische Baugruppe nach einem der vorhergehenden Ansprüche,
wobei die erste Beleuchtungsquelle eine Leuchtdiode umfasst.
- 10 11. Optische Baugruppe nach einem der vorhergehenden Ansprüche,
wobei die zweite Beleuchtungsquelle eine Leuchtdiode umfasst.
12. Optische Baugruppe nach einem der vorhergehenden Ansprüche,
wobei die Entfernung zwischen der ersten Beleuchtungsquelle und der
15 zweiten Fläche des Mikrolinsenarrayelements weniger als 7 Millimeter
beträgt.
13. Optische Baugruppe nach einem der vorhergehenden Ansprüche,
wobei die Entfernung von der zweiten Fläche des Mikrolinsenarrayelements
20 zu dem Ziel zwischen 2 und 200 Zoll beträgt.
14. Optische Baugruppe nach einem der vorhergehenden Ansprüche,
wobei das erste Ausgabebeleuchtungsfeld ein rechteckiges Intensitätsprofil
aufweist.
25
15. Optische Baugruppe nach Anspruch 14, wobei das rechteckige
Intensitätsprofil des ersten Ausgangsbeleuchtungsfeldes einen ersten
Feldwinkel von weniger als 25 Grad und einen zweiten Feldwinkel von
mehr als 25 Grad aufweist.

16. Optische Baugruppe nach einem der vorhergehenden Ansprüche, wobei das zweite Ausgangsbeleuchtungsfeld ein rechteckiges Intensitätsprofil aufweist.
- 5 17. Optische Baugruppe nach Anspruch 16, wobei das rechteckige Intensitätsprofil des zweiten Ausgangsbeleuchtungsfeldes einen ersten Feldwinkel von weniger als 30 Grad und einen zweiten Feldwinkel von mehr als 40 Grad aufweist.
- 10 18. Optische Baugruppe nach einem der vorhergehenden Ansprüche, ferner ein Baugruppenschassis umfassend, in dem das Kollimatorelement und das Mikrolinsenarrayelement aufgenommen sind, wobei das Baugruppenschassis dazu ausgelegt ist, das Kollimatorelement und das Mikrolinsenarrayelement zu tragen und eine feste Relativposition des
- 15 Kollimatorelements und des Mikrolinsenarrayelements aufrechtzuerhalten.
19. Optische Baugruppe nach Anspruch 18, wobei das Baugruppenschassis Folgendes umfasst:
- 20 einen ersten Kollimatorträger, dazu ausgelegt, mit dem Kollimatorelement physisch in Kontakt zu stehen, um das Kollimatorelement zu tragen und eine Position des Kollimatorelements aufrechtzuerhalten;
- einen zweiten Kollimatorträger, dazu ausgelegt, mit dem Kollimatorelement physisch in Kontakt zu stehen, um das Kollimatorelement zu tragen und eine Position des Kollimatorelements aufrechtzuerhalten;
- 25 einen ersten Mikrolinsenarrayträger, dazu ausgelegt, mit dem Mikrolinsenarrayelement physisch in Kontakt zu stehen, um das Mikrolinsenarrayelement zu tragen und eine Position des Mikrolinsenarrayelements aufrechtzuerhalten; und
- einen zweiten Mikrolinsenarrayträger, dazu ausgelegt, mit dem
- 30 Mikrolinsenarrayelement physisch in Kontakt zu stehen, um das

Mikrolinsenarrayelement abzustützen und eine Position des Mikrolinsenarrayelements aufrechtzuerhalten.

20. Optische Baugruppe nach Anspruch 19, wobei der erste
5 Mikrolinsenarrayträger und der zweite Mikrolinsenarrayträger mit dem ersten Kollimatorträger und dem zweiten Kollimatorträger verschachtelt sind.

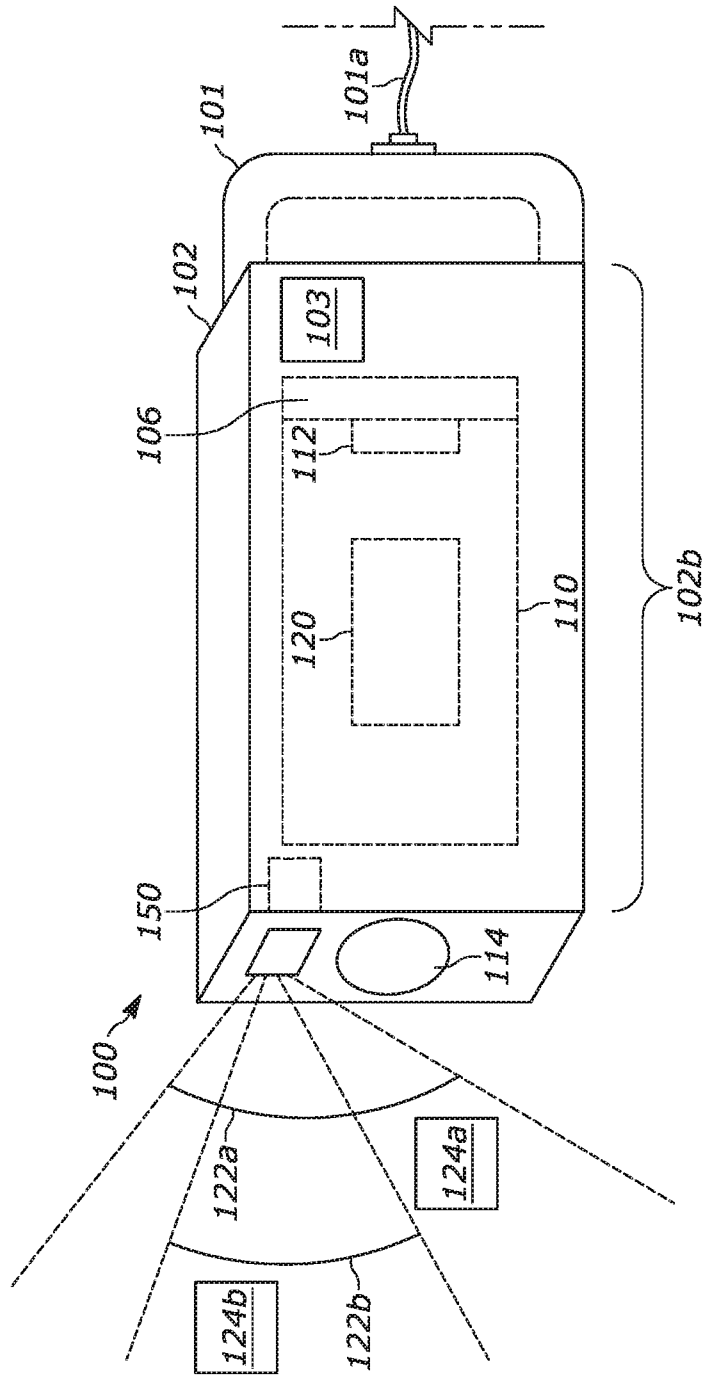


FIG. 1

/00

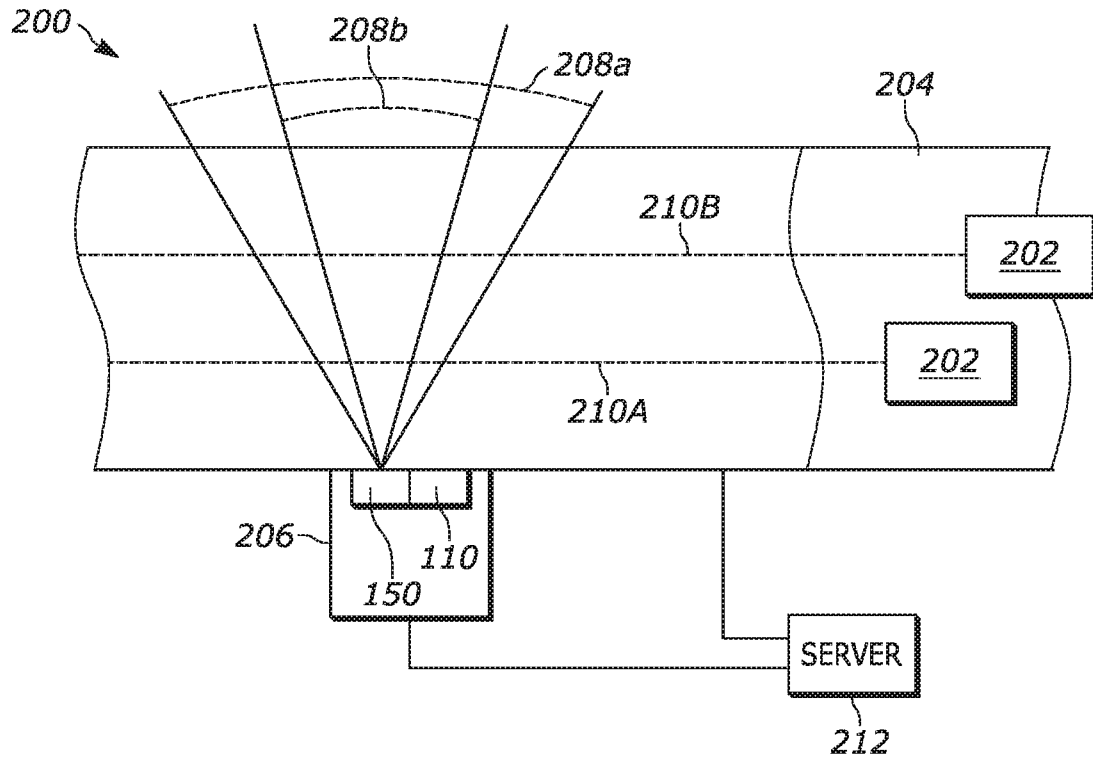


FIG. 2

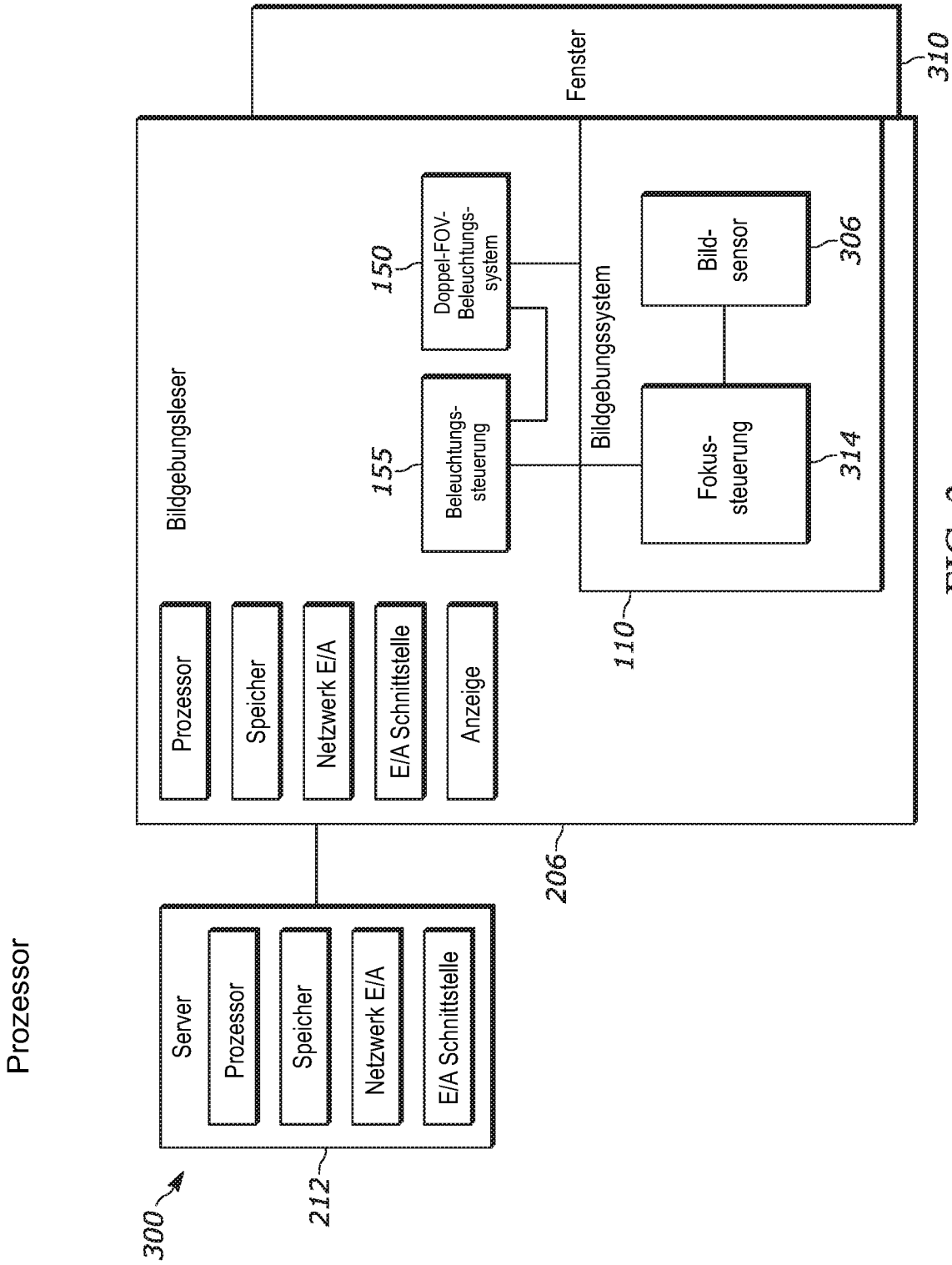


FIG. 3

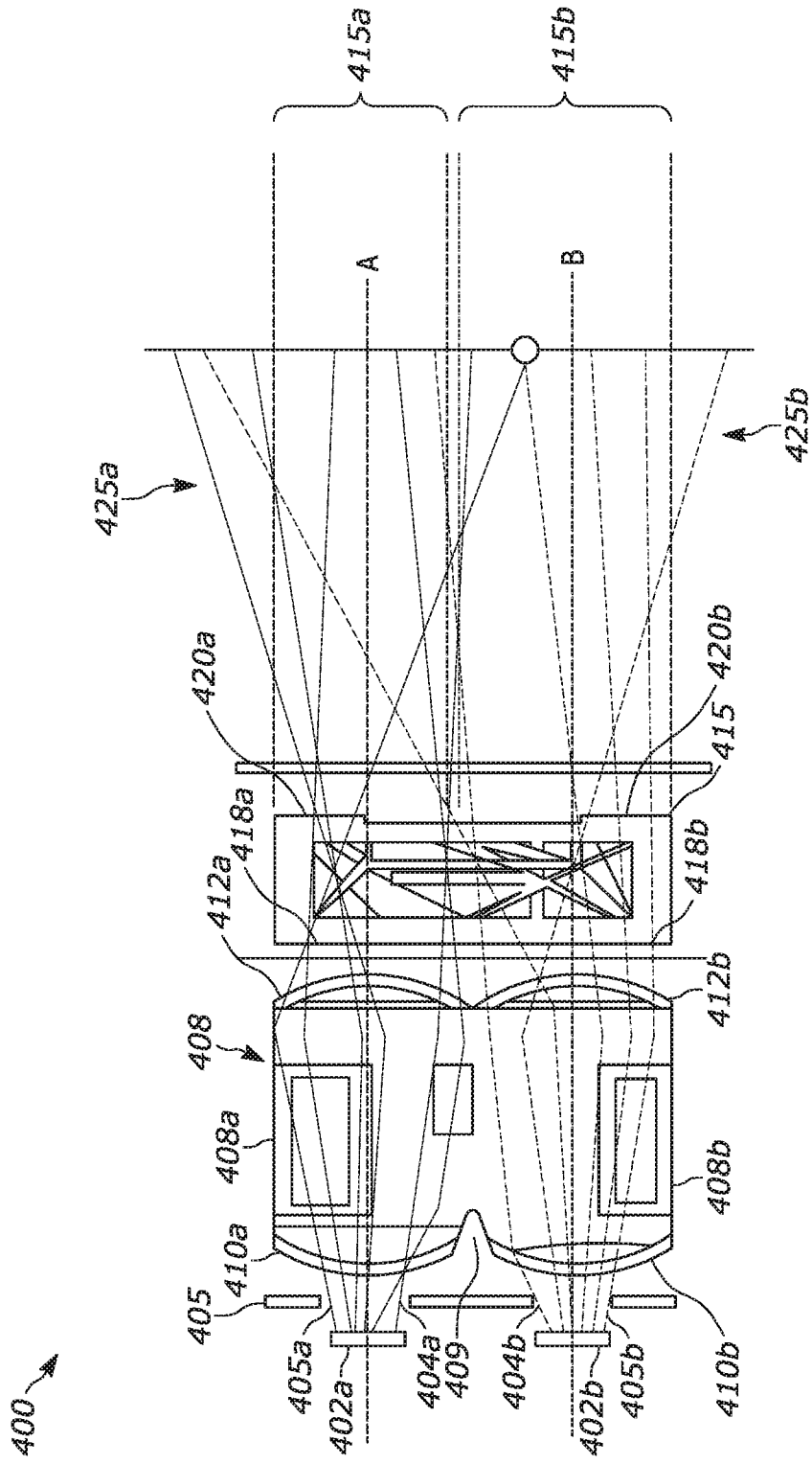


FIG. 4A

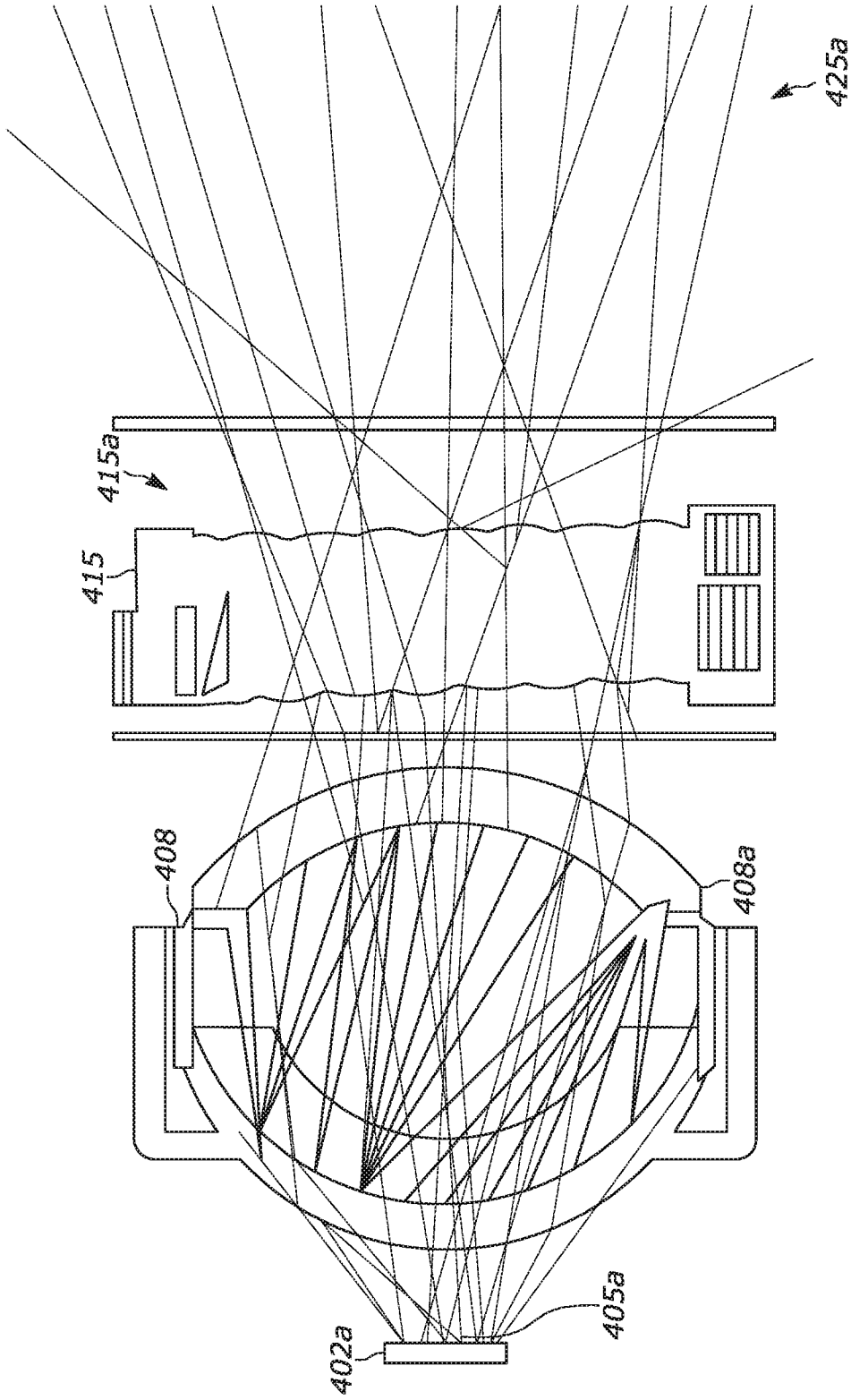


FIG. 4B

/00

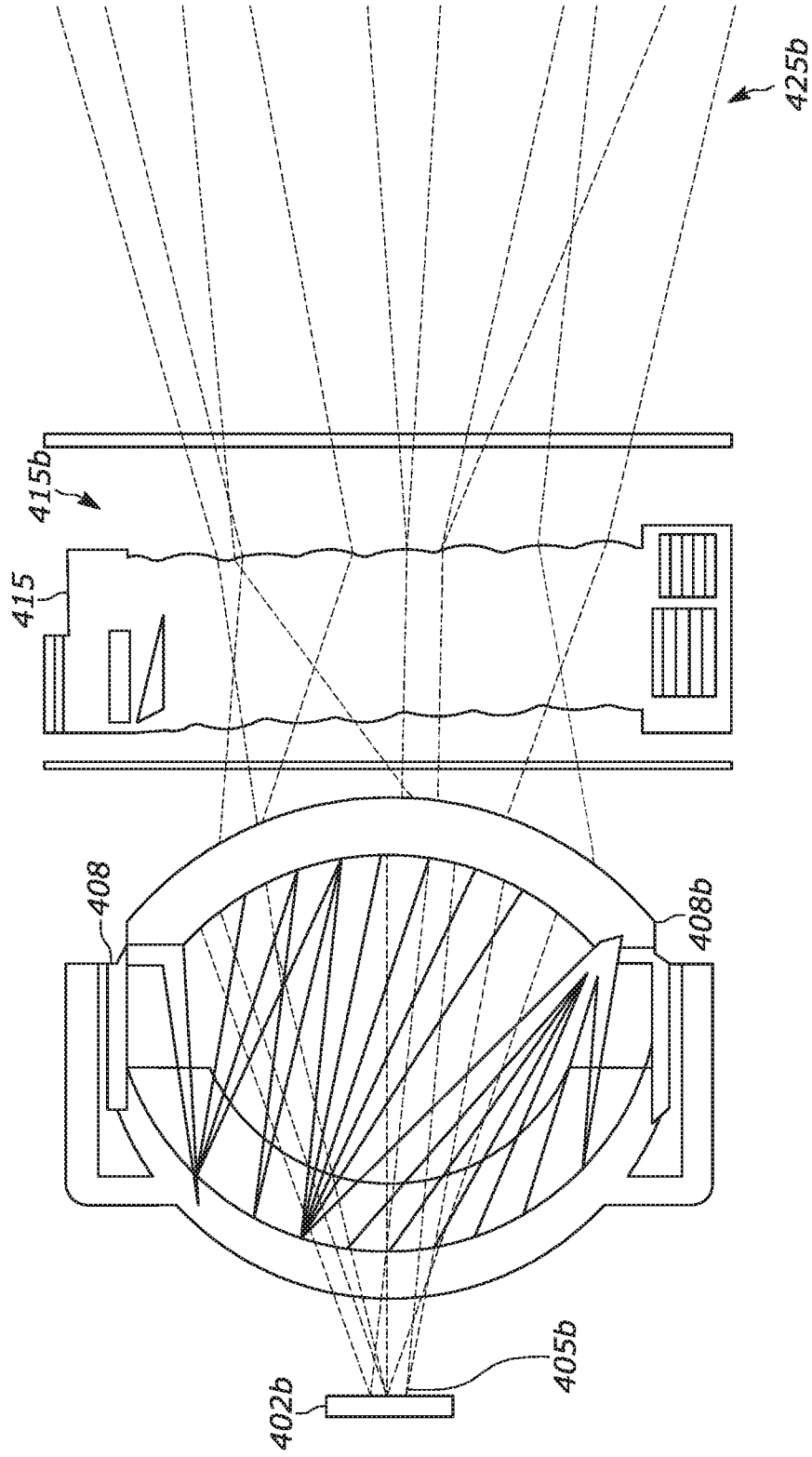


FIG. 4C

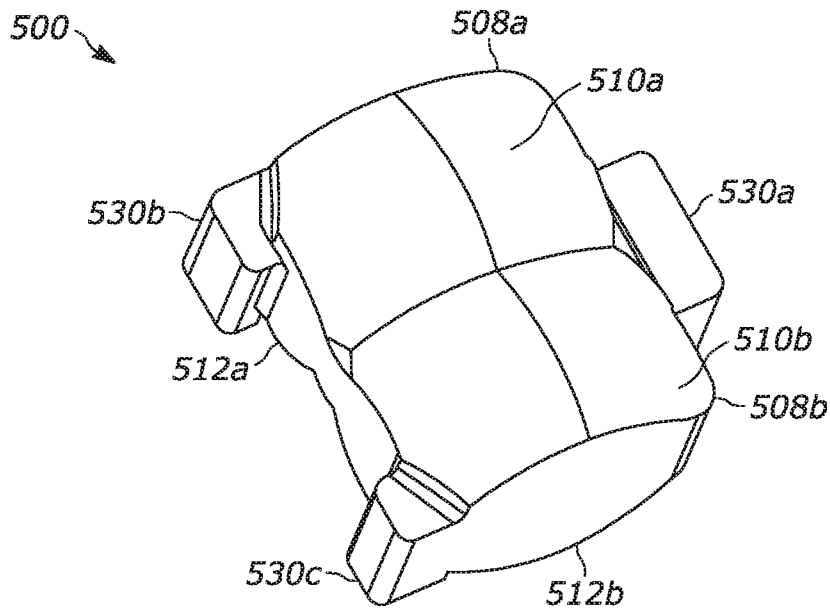


FIG. 5A

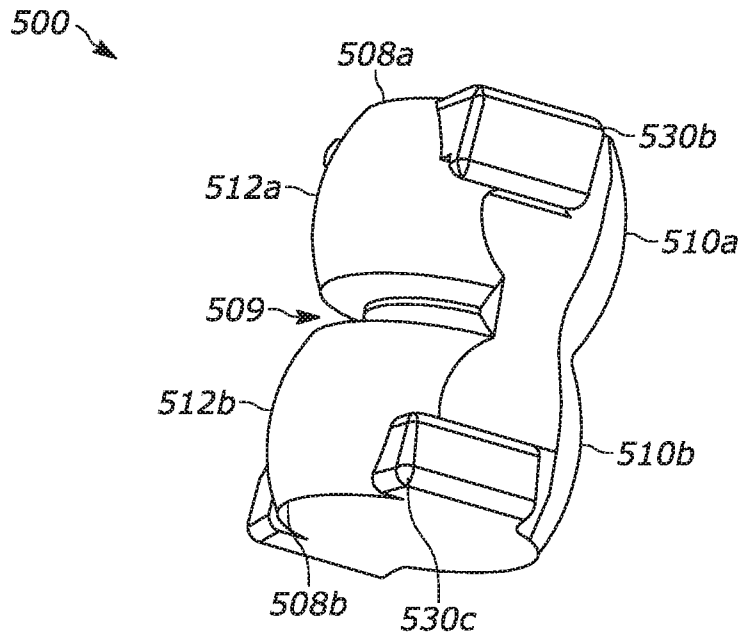


FIG. 5B

/00

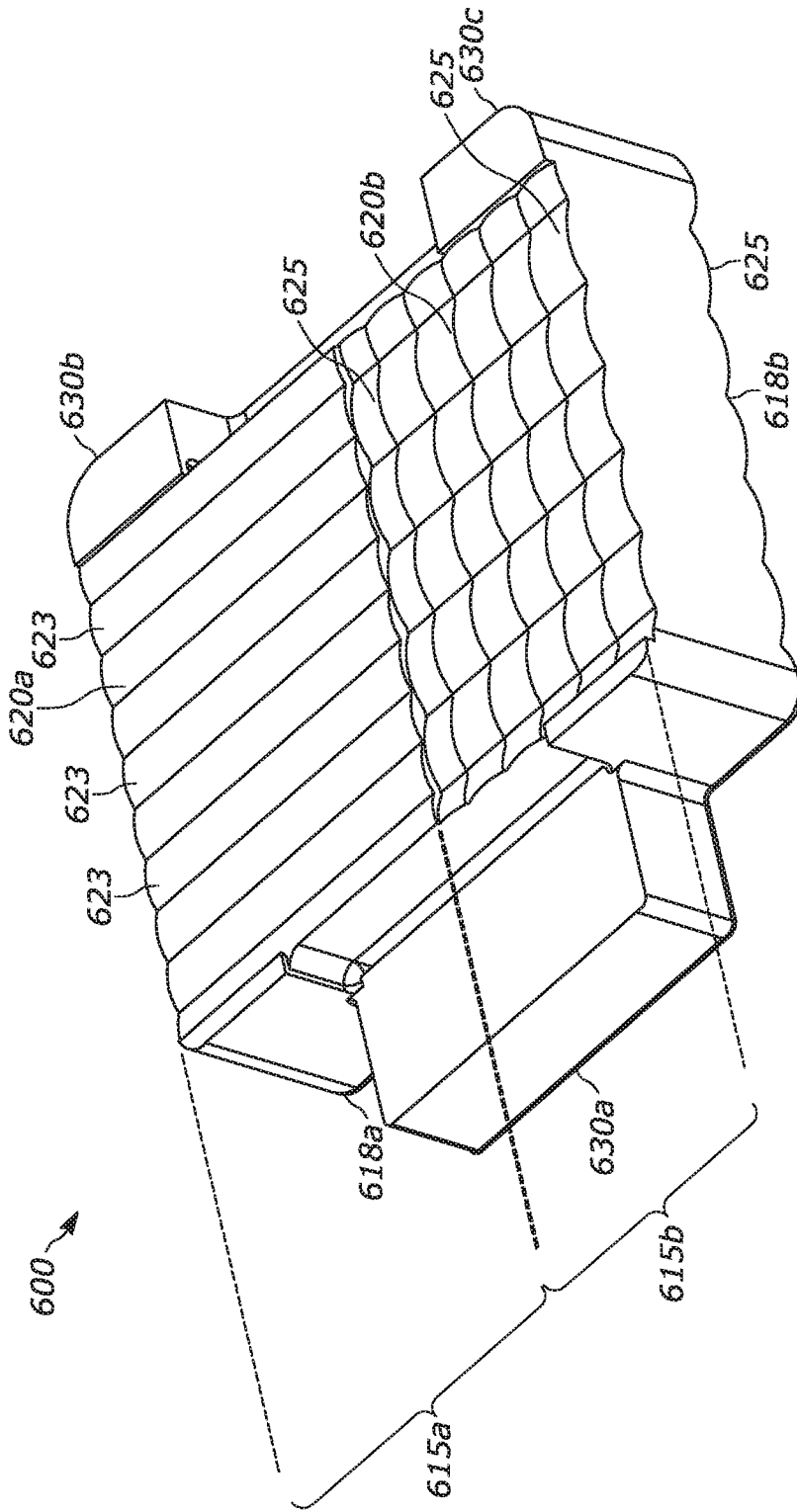


FIG. 6

4/00

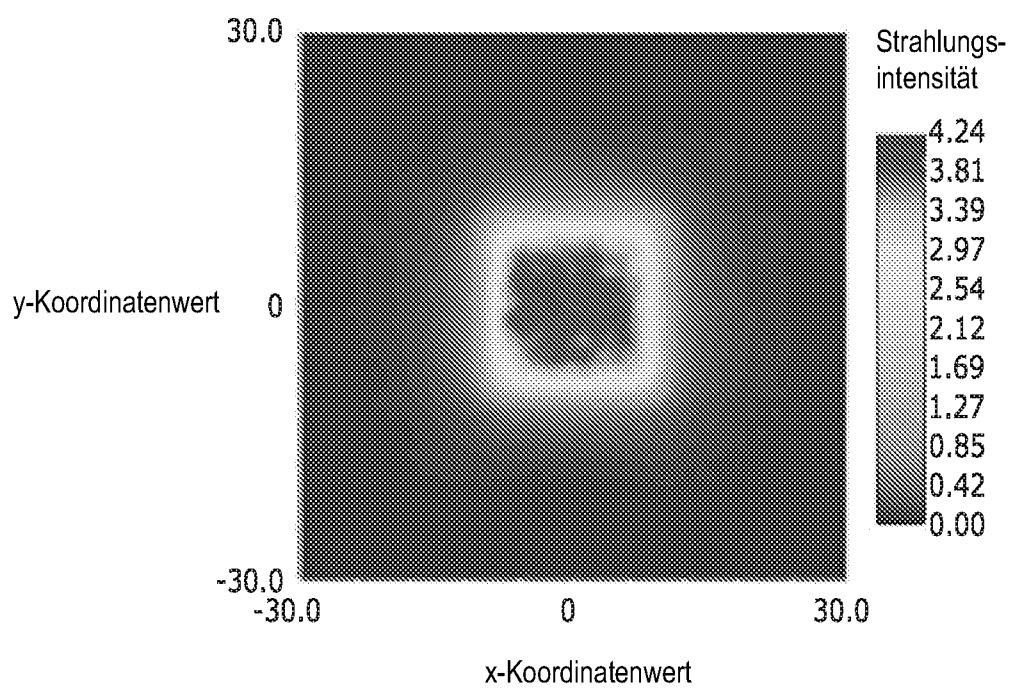


FIG. 7A

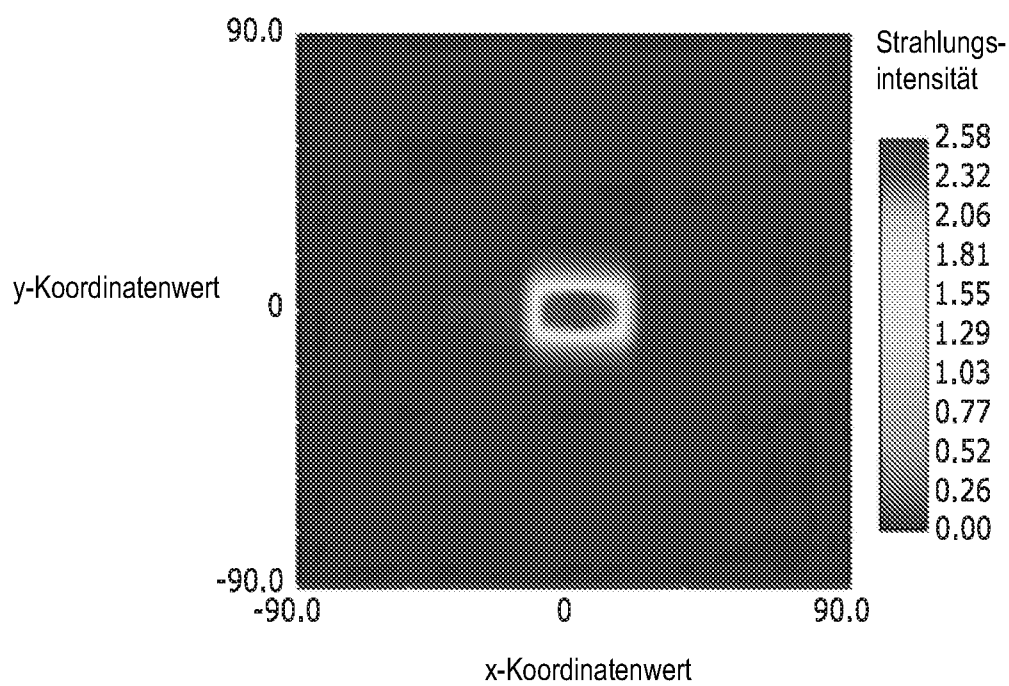


FIG. 7B

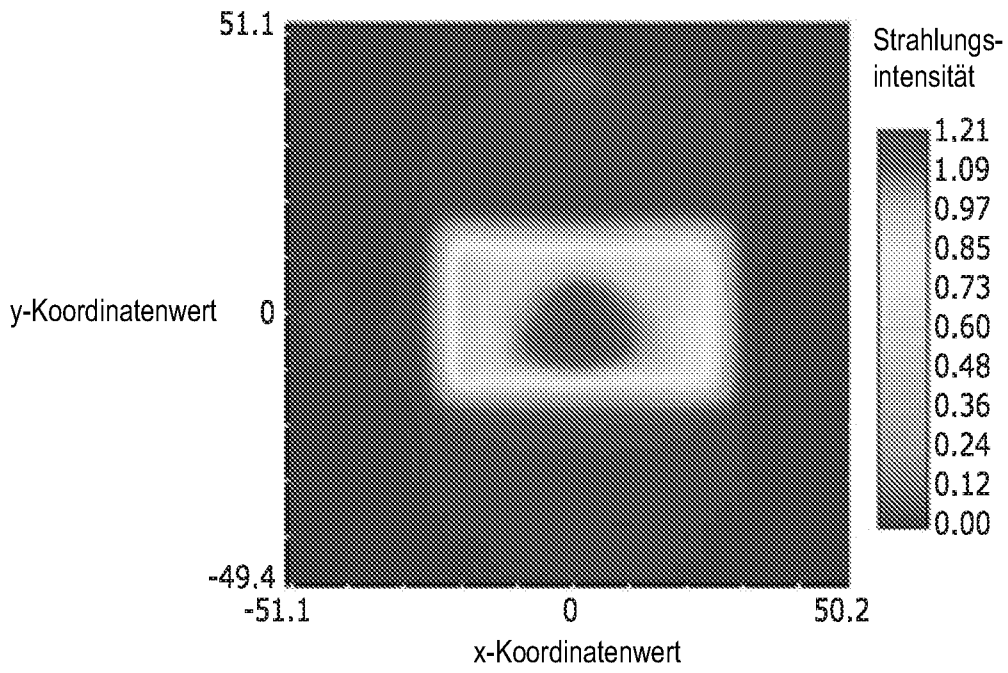


FIG. 7C

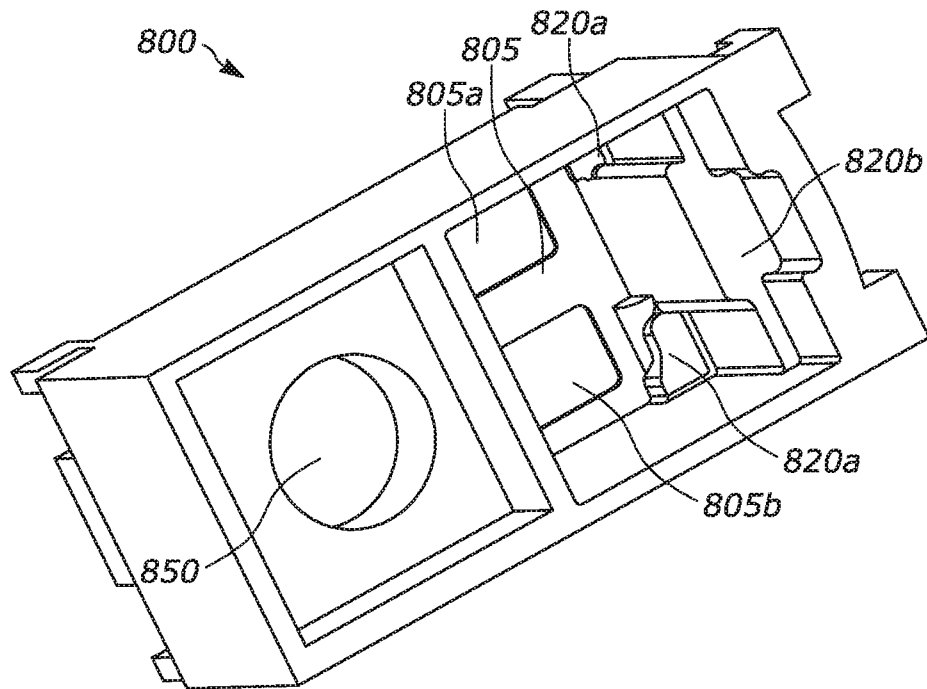


FIG. 8A

00/00

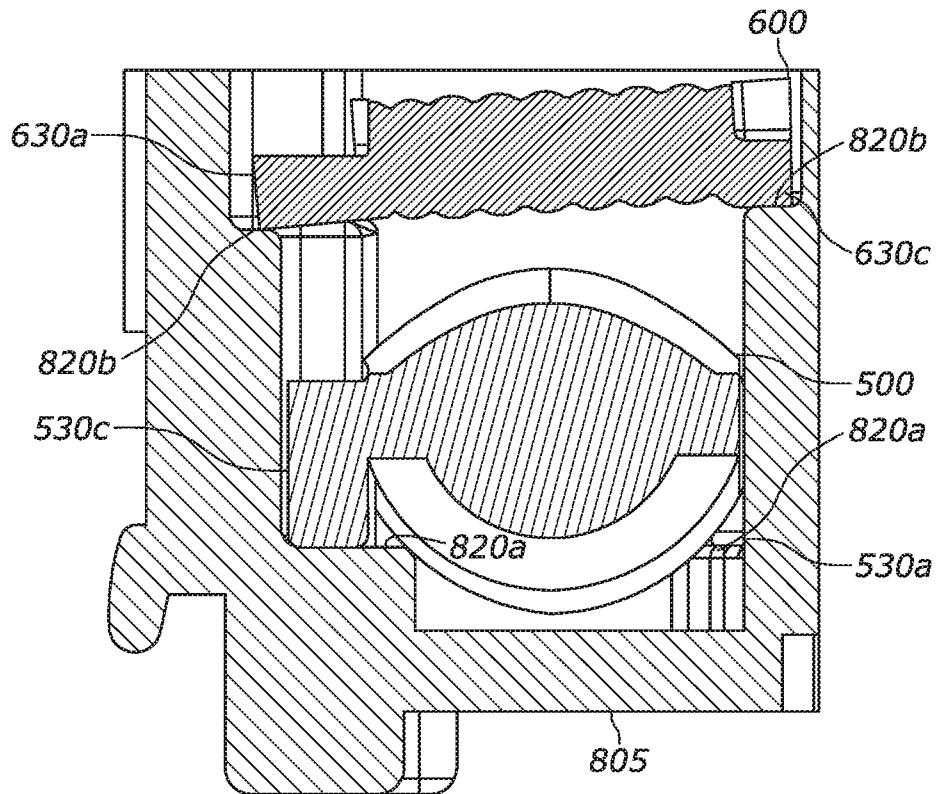


FIG. 8B

VERTRAG ÜBER DIE INTERNATIONALE ZUSAMMENARBEIT AUF DEM GEBIET DES PATENTWESENS

RECHERCHENBERICHT INTERNATIONALER ART NACH ARTIKEL XI.23.,

§10 DES BELGISCHEN WIRTSCHAFTSGESETZBUCHES

KENNZEICHNUNG DER NATIONALEN ANMELDUNG	AKTENZEICHEN DES ANMELDERS ODER ANWALTS ANJ P132137BE00
Nationales Aktenzeichen 202205211	Anmeldedatum 24-03-2022
Anmeldeland	Beanspruchtes Prioritätsdatum 29-03-2021
Anmelder (Name) ZEBRA TECHNOLOGIES	
Datum des Antrags auf eine Recherche Internationaler Art 02-07-2022	Nummer, die die internationale Recherchenbehörde dem Antrag auf eine Recherche internationaler Art zugeteilt hat SN81580
I. KLASSIFIZIERUNG DES ANMELDUNGSGEGENSTANDS (treffen mehrere Klassifikationssymbole zu, so sind alle anzugeben)	
Nach der internationalen Patentklassifikation (IPC) oder sowohl nach der nationalen Klassifikation als auch nach der IPC Siehe Recherchenbericht	
II. RECHERCHIERTE SACHGEBIETE	
Recherchierter Mindestprüfstoff	
Klassifikationssystem	Klassifikationssymbole
IPC	Siehe Recherchenbericht
Recherchierte, nicht zum Mindestprüfstoff gehörende Veröffentlichungen, soweit diese unter die recherchierten Sachgebiete fallen	
III. <input type="checkbox"/> EINIGE ANSPRÜCHE HABEN SICH ALS NICHT RECHERCHIERBAR ERWIESEN (Bemerkungen auf Ergänzungsbogen)	
IV. <input type="checkbox"/> MANGELNDE EINHEITLICHKEIT DER ERFINDUNG (Bemerkungen auf Ergänzungsbogen)	

BERICHT ÜBER DIE RECHERCHE INTERNATIONALER ART

Nr. des Antrags auf Recherche

BE 202205211

<p>A. KLASSIFIZIERUNG DES ANMELDUNGSGEGENSTANDES INV. G02B26/10 ADD.</p>		
<p>Nach der Internationalen Patentklassifikation (IPK) oder nach der nationalen Klassifikation und der IPK</p>		
<p>B. RECHERCHIERTER SACHGEBIETE</p>		
<p>Recherchierter Mindestprüfstoff (Klassifikationssystem und Klassifikationssymbole) G02B</p>		
<p>Recherchierte, aber nicht zum Mindestprüfstoff gehörende Veröffentlichungen, soweit diese unter die recherchierten Gebiete fallen</p>		
<p>Während der internationalen Recherche konsultierte elektronische Datenbank (Name der Datenbank und evtl. verwendete Suchbegriffe) EPO-Internal</p>		
<p>C. ALS WESENTLICH ANGESEHENE VERÖFFENTLICHUNGEN</p>		
Kategorie°	Bezeichnung der Veröffentlichung, soweit erforderlich unter Angabe der in Betracht kommenden Teile	Betr. Anspruch Nr.
X	WO 2020/161124 A1 (SIGNIFY HOLDING BV [NL]) 13. August 2020 (2020-08-13)	1-14,
A	* Abbildungen *	16-20
	* Seite 9, Zeile 8 - Seite 13, Zeile 23 *	15

A	EP 1 193 539 B1 (AGFA CORP [US]) 9. November 2005 (2005-11-09)	1-20
	* Abbildungen *	
	* Ansprüche *	
	* Absätze [0017] - [0037] *	

A	JP 2018 032386 A (SYMBOL TECHNOLOGIES LLC) 1. März 2018 (2018-03-01)	1-20
	* Abbildungen *	
	* Ansprüche *	
	* Absätze [0017] - [0026] *	

<p><input type="checkbox"/> Weitere Veröffentlichungen sind der Fortsetzung von Feld C zu entnehmen</p>		
<p><input checked="" type="checkbox"/> Siehe Anhang Patentfamilie</p>		
<p>° Besondere Kategorien von angegebenen Veröffentlichungen :</p>		
<p>"A" Veröffentlichung, die den allgemeinen Stand der Technik definiert, aber nicht als besonders bedeutsam anzusehen ist</p>		<p>"T" Spätere Veröffentlichung, die nach dem Anmeldedatum oder dem Prioritätsdatum veröffentlicht worden ist und mit der Anmeldung nicht kollidiert, sondern nur zum Verständnis des der Erfindung zugrundeliegenden Prinzips oder der ihr zugrundeliegenden Theorie angegeben ist</p> <p>"X" Veröffentlichung von besonderer Bedeutung;; die beanspruchte Erfindung kann allein aufgrund dieser Veröffentlichung nicht als neu oder auf erfinderischer Tätigkeit beruhend betrachtet werden</p> <p>"Y" Veröffentlichung von besonderer Bedeutung;; die beanspruchte Erfindung kann nicht als auf erfinderischer Tätigkeit beruhend betrachtet werden, wenn die Veröffentlichung mit einer oder mehreren anderen Veröffentlichungen dieser Kategorie in Verbindung gebracht wird und diese Verbindung für einen Fachmann nahelegend ist</p> <p>"&" Veröffentlichung, die Mitglied derselben Patentfamilie ist</p>
<p>"E" älteres Dokument, das jedoch erst am oder nach dem Anmeldedatum veröffentlicht worden ist</p>		
<p>"L" Veröffentlichung, die geeignet ist, einen Prioritätsanspruch zweifelhaft erscheinen zu lassen, oder durch die das Veröffentlichungsdatum einer anderen im Recherchenbericht genannten Veröffentlichung belegt werden soll, oder die aus einem anderen besonderen Grund angegeben ist (wie ausgeführt)</p>		
<p>"O" Veröffentlichung, die sich auf eine mündliche Offenbarung, eine Benutzung, eine Ausstellung oder andere Maßnahmen bezieht</p>		
<p>"P" Veröffentlichung, die vor dem Anmeldedatum, aber nach dem beanspruchten Prioritätsdatum veröffentlicht worden ist</p>		
<p>Datum des tatsächlichen Abschlusses der Recherche internationaler Art</p> <p align="center">25. November 2022</p>		
<p>Name und Postanschrift der Internationalen Recherchenbehörde Europäisches Patentamt, P.B. 5818 Patentlaan 2 NL - 2280 HV Rijswijk Tel. (+31-70) 340-2040, Fax: (+31-70) 340-3016</p>		<p>Bevollmächtigter Bediensteter</p> <p align="center">Moulara, Guilhem</p>

BERICHT ÜBER DIE RECHERCHE INTERNATIONALER ART

Angaben zu Veröffentlichungen, die zur selben Patentfamilie gehören

Nr. des Antrags auf Recherche

BE 202205211

Im Recherchenbericht angeführtes Patentdokument	Datum der Veröffentlichung	Mitglied(er) der Patentfamilie	Datum der Veröffentlichung	
WO 2020161124	A1	13-08-2020	CN 113366257 A	07-09-2021
			EP 3921574 A1	15-12-2021
			JP 7011758 B1	10-02-2022
			JP 2022515684 A	21-02-2022
			US 2022010942 A1	13-01-2022
			WO 2020161124 A1	13-08-2020

EP 1193539	B1	09-11-2005	DE 60114741 T2	27-07-2006
			EP 1193539 A2	03-04-2002
			JP 2002139693 A	17-05-2002
			US 6433934 B1	13-08-2002

JP 2018032386	A	01-03-2018	AU 2017204329 A1	15-03-2018
			BE 1025221 A1	06-12-2018
			CA 2976397 A1	26-02-2018
			CN 107783275 A	09-03-2018
			DE 102017119528 A1	01-03-2018
			FR 3055447 A1	02-03-2018
			GB 2554499 A	04-04-2018
			JP 6527198 B2	05-06-2019
			JP 2018032386 A	01-03-2018
			US 9639728 B1	02-05-2017



SCHRIFTLICHER BESCHEID

Dossier Nr. SN81580	Anmeldedatum (Tag/Monat/Jahr) 24.03.2022	Prioritätsdatum (Tag/Monat/Jahr) 29.03.2021	Anmeldung Nr. BE202205211
Internationale Patentklassifikation (IPK) INV. G02B26/10			
Anmelder ZEBRA TECHNOLOGIES			

Dieser Bescheid enthält Angaben und entsprechende Seiten zu folgenden Punkten:

- Feld Nr. I Grundlage des Bescheids
- Feld Nr. II Priorität
- Feld Nr. III Keine Erstellung eines Gutachtens über Neuheit, erfinderische Tätigkeit und gewerbliche Anwendbarkeit
- Feld Nr. IV Mangelnde Einheitlichkeit der Erfindung
- Feld Nr. V Begründete Feststellung hinsichtlich der Neuheit, der erfinderischen Tätigkeit und der gewerblichen Anwendbarkeit; Unterlagen und Erklärungen zur Stützung dieser Feststellung
- Feld Nr. VI Bestimmte angeführte Unterlagen
- Feld Nr. VII Bestimmte Mängel der Anmeldung
- Feld Nr. VIII Bestimmte Bemerkungen zur Anmeldung

Formblatt BE237A (Deckblatt) (Januar 2007)	Prüfer Moulara, Guilhem
--	----------------------------

Feld Nr. I Grundlage des Bescheids

1. Dieser Bescheid wurde auf der Grundlage des vor dem Beginn der Recherche eingereichten Satzes von Ansprüchen erstellt.
2. Hinsichtlich der **Nucleotid- und/oder Aminosäuresequenz**, die in der Anmeldung offenbart wurde, ist der Bescheid auf folgender Grundlage erstellt worden:
 - a. Art des Materials:
 - Sequenzprotokoll
 - Tabelle(n) zum Sequenzprotokoll
 - b. Form des Materials:
 - in Papierform
 - in elektronischer Form
 - c. Zeitpunkt der Einreichung:
 - in der eingereichten Anmeldung enthalten
 - zusammen mit der Anmeldung in elektronischer Form eingereicht
 - nachträglich eingereicht
3. Wurden mehr als eine Version oder Kopie eines Sequenzprotokolls und/oder einer dazugehörigen Tabelle eingereicht, so sind zusätzlich die erforderlichen Erklärungen, dass die Information in den nachgereichten oder zusätzlichen Kopien mit der Information in der Anmeldung in der eingereichten Fassung übereinstimmt bzw. nicht über sie hinausgeht, vorgelegt worden.
4. Zusätzliche Bemerkungen:

SCHRIFTLICHER BESCHEID

Anmeldung Nr.
BE202205211

Feld Nr. V Begründete Feststellung hinsichtlich der Neuheit, der erfinderischen Tätigkeit und der gewerblichen Anwendbarkeit; Unterlagen und Erklärungen zur Stützung dieser Feststellung

1. Feststellung

Neuheit	Ja: Ansprüche 2-20
	Nein: Ansprüche 1
Erfinderische Tätigkeit	Ja: Ansprüche 15
	Nein: Ansprüche 1-14, 16-20
Gewerbliche Anwendbarkeit	Ja: Ansprüche: 1-20
	Nein: Ansprüche:

2. Unterlagen und Erklärungen:

siehe Beiblatt

Zu Punkt V

Begründete Feststellung hinsichtlich der Neuheit, der erfinderischen Tätigkeit und der gewerblichen Anwendbarkeit; Unterlagen und Erklärungen zur Stützung dieser Feststellung

1 Stand der Technik

Es wird auf die folgenden Dokumente verwiesen:

- D1 WO 2020/161124 A1 (SIGNIFY HOLDING BV [NL]) 13. August 2020 (2020-08-13)
- D2 EP 1 193 539 B1 (AGFA CORP [US]) 9. November 2005 (2005-11-09)
- D3 JP 2018 032386 A (SYMBOL TECHNOLOGIES LLC) 1. März 2018 (2018-03-01)

2 Zusammenfassung der Anmeldung

Die Anmeldung bezieht auf eine optische Baugruppe zur Beleuchtung eines Zieles, die sowohl für kurzen Entfernungen als für größeren Entfernungen geeignet ist. Dies ist erreicht dadurch, dass zwei Beleuchtungsquelle, Apertur Elemente, Kollimatoren und Mikrolenarrayelemente verwendet sind, wobei ein erstes Beleuchtungsfeld einen ersten kleinen Feldwinkel aufweist, während ein zweites Beleuchtungsfeld einen zweiten größeren Feldwinkel aufweist.

3

Anspruch 1 erfüllt nicht die Erfordernisse des Artikels 54 EPÜ und des Artikels 84 EPÜ.

Ansprüche 2-14 und 16-20 erfüllen nicht die Erfordernisse des Artikels 56 EPÜ.

Der Gegenstand vom Anspruch 7 wenn vom Anspruch 6 abhängig und vom Anspruch 15 ist neu und beruht auf eine erfinderische Tätigkeit.

4 Artikel 84 EPÜ

4.1 Anspruch 1

Aus der Beschreibung, ist es klar, das Ziel der Erfindung folgendes ist: eine optische Baugruppe zur Beleuchtung eines Zieles bereitzustellen, die sowohl für kurzen Entfernungen als für größeren Entfernungen geeignet ist. Dies ist erreicht dadurch, dass ein erstes Beleuchtungsfeld einen ersten kleinen Feldwinkel aufweist, während ein zweites Beleuchtungsfeld einen zweiten größeren Feldwinkel aufweist. Alle Ausführungsformen weisen diese Merkmale auf.

Diese Merkmale sind aber nicht in Anspruch 1. Der Umfang des Anspruchs 1 ist daher breiter als die Beschreibung und Anspruch 1 ist daher nicht vollständig von der Beschreibung gestützt (Art 84 EPÜ).

5 Neuheit und erfinderische Tätigkeit

Die vorliegende Anmeldung erfüllt nicht die Erfordernisse der Patentierbarkeit, weil der Gegenstand des Anspruchs 1 nicht neu ist.

5.1 Anspruch 1

Das Dokument D1 offenbart:

Eine optische Baugruppe zur Beleuchtung eines Ziels (Seite 9, Zeile 8: lighting device 1), wobei die optische Baugruppe Folgendes umfasst:

eine erste Beleuchtungsquelle, die dazu ausgelegt ist, eine erste Beleuchtung entlang einer ersten optischen Achse bereitzustellen (Fig 1 und Seite 9, Zeile 21: light source 21);

eine zweite Beleuchtungsquelle, die dazu ausgelegt ist, eine zweite Beleuchtung entlang einer zweiten optischen Achse bereitzustellen, wobei die zweite optische Achse nicht koaxial zu der ersten optischen Achse ist (Fig 1 und Seite 9, Zeile 21: light source 26);

ein Aperturerelement, aufweisend eine erste Apertur, die entlang der ersten optischen Achse angeordnet ist, und eine zweite Apertur, die entlang der zweiten optischen Achse angeordnet ist, wobei die erste Apertur dazu ausgelegt ist, die erste Beleuchtung durchzulassen, und die zweite Apertur dazu ausgelegt ist, die zweite Beleuchtung durchzulassen (Fig 1 und Seite 10, Zeilen 7-10: Array 3 of apertures 31-33);

ein Kollimatorelement, aufweisend einen ersten Kollimator, der entlang der ersten optischen Achse angeordnet ist, und eine zweite Kollimatorlinse, die entlang der zweiten optischen Achse angeordnet ist, wobei das Kollimatorelement dazu ausgelegt ist, die erste Beleuchtung und die zweite Beleuchtung von dem Aperturerelement zu empfangen, und ferner dazu ausgelegt ist, die erste Beleuchtung und die zweite

Beleuchtung zu kollimieren (Fig 2 und Seite 11, Zeile 31-Seite 12, Zeile 11: collimating element 36); und
ein Mikrolinsenarrayelement, aufweisend ein erstes Mikrolinsenarray, das entlang der ersten optischen Achse angeordnet ist, und ein zweites Mikrolinsenarray, das entlang der zweiten optischen Achse angeordnet ist, wobei das Mikrolinsenarrayelement eine erste Fläche und eine zweite Fläche aufweist, und wobei das Mikrolinsenarrayelement dazu ausgelegt ist, an der ersten Fläche die erste Beleuchtung und die zweite Beleuchtung von dem Kollimatorelement zu empfangen, und ferner dazu ausgelegt ist, von der zweiten Fläche ein erstes Ausgangsbeleuchtungsfeld und ein zweites Ausgangsbeleuchtungsfeld bereitzustellen (Fig 1-2 and Seite 10, Zeilen 24-33: micro-lens array 4).

Der Gegenstand des Anspruchs 1 ist daher nicht neu (Art 54 EPÜ).

5.2 **Ansprüche 2-5**

Bei den Merkmalen der Ansprüche 2-5 handelt es sich nur um eine von mehreren naheliegenden Möglichkeiten, aus denen die Fachperson ohne erfinderisches Zutun den Umständen entsprechend eine wählen würde.

Der Gegenstand der Ansprüche 2-5 beruht daher nicht auf eine erfinderische Tätigkeit (Art 56 EPÜ).

5.3 **Ansprüche 6-7 und Anspruch 15**

Bei den Merkmalen der Ansprüche 6-7 handelt es sich nur um eine von mehreren naheliegenden Möglichkeiten, aus denen die Fachperson ohne erfinderisches Zutun den Umständen entsprechend eine wählen würde.

Der Gegenstand der Ansprüche 6-7 beruht daher nicht auf eine erfinderische Tätigkeit (Art 56 EPÜ).

In dem Fall wo Anspruch 7 vom Anspruch 6 abhängig ist, unterscheidet sich Anspruch 7 von der optischen Baugruppe des Dokuments D1 dadurch, dass

der erste Kollimator dazu ausgelegt ist, die erste Beleuchtung so zu kollimieren, dass sie ein quadratisches Intensitätsprofil mit Feldwinkeln von weniger als 20 Grad in jeder Richtung aufweist, **und**

der zweite Kollimator dazu ausgelegt ist, die zweite Beleuchtung so zu kollimieren, dass sie ein quadratisches Intensitätsprofil mit Feldwinkeln von weniger als 20 Grad in jeder Richtung aufweist.

Diese Merkmale ermöglichen es ein erstes Beleuchtungsfeld einen ersten kleinen Feldwinkel und ein zweites Beleuchtungsfeld einen zweiten größeren Feldwinkel zu haben.

Die mit der vorliegenden Erfindung zu lösende Aufgabe kann somit darin gesehen werden: eine optische Baugruppe zur Beleuchtung eines Zieles gemäß D1 bereitzustellen, die sowohl für kurzen Entfernungen als für größeren Entfernungen geeignet ist.

Obwohl es für die Fachperson als fachüblich betrachtet wäre **einen** geeigneten Feldwinkel zu wählen, gibt es in D1 keinen Hinweis, der die Fachperson dazu führen würde verschiedene Feldwinkel für verschiedene Intensitätsprofil zu verwenden.

Das Dokument D2 offenbart eine optische Baugruppe zur Beleuchtung eines Zieles wobei einen Nahfeld Bild und einen Fernfeld Bild produziert werden (Par 17 -21). Dies wird aber nicht erreicht durch zwei Kollimatoren für zwei verschiedenen Lichtquellen. Die Fachperson würde daher nicht die Lehre des Dokuments D2 verwendet um die o.g. Aufgabe zu Lösen.

Das Dokument D3 offenbart eine optische Baugruppe zur Beleuchtung eines Zieles. Das Dokument D3 offenbart aber nicht, dass die zwei Kollimator das Licht so kollimieren, dass zwei verschiedenen Feldwinkel erreicht sind. Die Fachperson würde daher nicht zum Gegenstand des Anspruchs 7 wenn von 6 anhängig ohne erfinderisches Zutun gelangen.

Die gleiche Begründung ist auch gültig für Anspruch 15.

5.4 **Ansprüche 8-14 und 16-20**

Bei den Merkmalen der Ansprüche 8-14 und 16-20 handelt es sich nur um eine von mehreren naheliegenden Möglichkeiten, aus denen die Fachperson ohne erfinderisches Zutun den Umständen entsprechend eine wählen würde.

Der Gegenstand der Ansprüche 8-14 und 16-20 beruht daher nicht auf eine erfinderische Tätigkeit (Art 56 EPÜ).

6

6.1

Der unabhängige Anspruch 1 ist nicht in der zweiteiligen Form abgefasst. Im vorliegenden Fall erscheint die Zweiteilung jedoch zweckmäßig. Folglich sollten die in Verbindung miteinander aus dem Stand der Technik bekannten Merkmale im Oberbegriff zusammengefasst und die übrigen Merkmale im kennzeichnenden Teil aufgeführt werden.

6.2

Die Merkmale der Ansprüche 1-20 sind nicht mit in Klammern gesetzten Bezugszeichen versehen worden.

* *