

19



OFICINA ESPAÑOLA DE
PATENTES Y MARCAS

ESPAÑA



11 Número de publicación: **1 308 518**

21 Número de solicitud: 202430082

51 Int. Cl.:

A01M 13/00 (2006.01)

A01M 7/00 (2006.01)

12

SOLICITUD DE MODELO DE UTILIDAD

U

22 Fecha de presentación:

17.01.2024

43 Fecha de publicación de la solicitud:

17.06.2024

71 Solicitantes:

MAQUINARIA FITOSANITARIA HERPA S.L.
(100.0%)

AVDA. DEL TRABAJO Nº16
30565 LAS TORRES DE COTILLAS (Murcia) ES

72 Inventor/es:

HERNANDEZ PAGAN, Francisco

74 Agente/Representante:

SANDOVAL DIAZ, Jose Joaquin

54 Título: **APARATO DE TRATAMIENTO FITOSANITARIO**

ES 1 308 518 U

DESCRIPCIÓN

APARATO DE TRATAMIENTO FITOSANITARIO

5 **Objeto de la invención**

El objeto de la presente memoria es un aparato de tratamiento fitosanitario, que se utiliza principalmente sobre cultivos arbóreos con el objetivo de protegerlos o curarlos frentes a plagas, enfermedades y malezas, tratando tanto la parte externa como la parte interna de los
10 mismos.

Antecedentes de la invención

Aplicar un tratamiento fitosanitario a los cultivos arbóreos es crucial por varias razones
15 relacionadas con la salud y la productividad de dichos cultivos, así como la sostenibilidad del sistema agrícola en general.

Una de las principales razones es que los tratamientos fitosanitarios ayudan a prevenir y controlar la proliferación de plagas y enfermedades que pueden afectar negativamente a los
20 cultivos, siendo su aplicación fundamental para evitar daños graves que puedan reducir la productividad y la calidad de los mismos. Otra de las razones de más peso es el aumento de rendimientos de la producción de los cultivos, ya que al controlar las plagas y enfermedades se garantiza una producción más saludable y sostenible, lo que se traduce en mayores rendimientos y una mayor calidad de los productos agrícolas. Así mismo, la dispersión de
25 plagas es otro de los objetivos que se pretende evitar con los tratamientos fitosanitarios, ya que estos contribuyen a prevenir la propagación de plagas y enfermedades entre los cultivos y a otras áreas, lo que ayuda a preservar la biodiversidad al evitar la introducción y dispersión de organismos perjudiciales. Por último, también encontramos razones de peso para la aplicación de tratamientos fitosanitarios al contribuir a garantizar la seguridad alimentaria al
30 controlar la presencia de contaminantes y agentes patógenos en los productos agrícolas.

En la actualidad, la aplicación de estos tratamientos fitosanitarios puede llevarse a cabo mediante diversas formas y métodos, dependiendo de factores como el tipo de tratamiento, el tamaño del cultivo, la naturaleza de la plaga o enfermedad, y consideraciones ambientales.
35 Una de las formas más habituales de aplicar estos tratamientos es mediante la fumigación o

pulverización de dichos productos fitosanitarios de forma líquida sobre las hojas o ramas de los árboles, utilizando pulverizadores terrestres de tipo mochila o mediante el uso de un tractor.

5 Un ejemplo de este tipo de pulverizadores lo podemos encontrar en la invención ES 1 031 801, una pulverizadora de mochila perfeccionada, del tipo que comprende un depósito de mochila que conforma al menos dos aberturas, una prevista para la carga del líquido fitosanitario y la otra para la disposición de una bomba de presión, accionable desde el exterior mediante un juego de palancas, caracterizada esencialmente porque la cámara de presión de
10 la bomba queda asociada a un cabezal que actúa de cierre de una boca del depósito, para cuyo efecto va provisto de un amplia valona para su apoyo y está dotado de un nervio inferior para su ajuste en una muesca de la embocadura del depósito, el cual cabezal presenta al menos un orificio o paso en coincidencia con la disposición vertical del embolo que facilita su extracción en caso de reparación, quedando guiado el embolo por una pieza independiente
15 que se monta sobre el cabezal tapando el orificio y asociándose al mismo mediante elementos convencionales de fijación.

Así mismo, el solicitante también conoce la existencia en el estado de la técnica de la invención ES 2 145 671, un sistema automático de pulverización a distancia constante, que
20 consiste en un sistema que es portado por un tractor que avanza entre las alineaciones de los árboles a tratar, y consta de una barra horizontal retráctil cuyos movimientos son regidos por una unidad de control programable que opera con los datos que le suministran un sensor de ultrasonidos situado por delante de las barras en el sentido del avance del tractor, el cual mide las distancias entre dicho tractor y las hojas más próximas del árbol; y las mediciones por un
25 sensor de posición de la barra horizontal, de la distancia entre el tractor y la barra de pulverización.

La memoria aquí presentada muestra un aparato de aplicación de productos fitosanitarios que ofrece ventajas significativas y permite asegurar la cobertura integral del árbol mediante una
30 aplicación más eficiente y adaptable a las necesidades específicas de cada plantación y tipo de árbol, en comparación con un aparato manual o con un aparato automático de pulverización a distancia constante dependiente de un tractor.

35

Descripción de la invención

El problema técnico que resuelve la presente invención es aplicar tratamientos fitosanitarios de manera eficiente y autónoma en cultivos arbóreos, mejorando sus prestaciones y obteniendo una cobertura completa del follaje del cultivo. Para ello, el aparato para tratamiento fitosanitario, objeto del presente modelo de utilidad, comprende un chasis en el que se sitúa
5 una columna vertical y ascendente, así como un ventilador de tipo inverter y una turbina-cañón que dispone de, al menos, un difusor asociado a un aparato de oscilación.

Gracias a su diseño, dicho aparato es accionado de tal forma que el ventilador inverter y la turbina-cañón generan el flujo de aire necesario, que, junto con los difusores y los sistemas
10 de orientación y oscilación permiten una cobertura completa del follaje, incluyendo el interior del árbol, lo que nos asegura un alcance eficaz del producto aplicado a todas las áreas del cultivo.

Así mismo, su diseño también es altamente adaptable a diferentes tamaños y formas de árboles gracias a su aparato de elevación y descenso vertical, así como al aparato de oscilación y de
15 orientación vertical.

Por otra parte, el uso de ventiladores axiales de tipo inverter y su cañón-turbina permiten una distribución eficiente del producto fitosanitario mediante las boquillas de pulverización ya que,
20 por un lado, optimiza la eficacia de la aplicación en el cultivo gracias a la capacidad de ajustar la amplitud de la nebulosa y la orientación del flujo de aire; y, por otro, ayuda a que el producto fitosanitario se impregne de manera más efectiva en el cultivo mejorando así la absorción y la eficacia del tratamiento, gracias al aparato de oscilación que genera un movimiento turbulento en la corriente de aire saliente que contribuye a agitar el follaje. Todo esto contribuye a su vez
25 a evitar aplicaciones innecesarias de los productos fitosanitarios, reduciendo posibles desperdicios con el ahorro de costes que conlleva.

Además, otra ventaja distintiva es la presencia de un sistema basculante que permite el plegado del aparato, lo que facilita considerablemente su transporte y despliegue en las
30 diferentes áreas de cultivo frente a otras soluciones ya conocidas.

Es crucial tener en cuenta que la aplicación de tratamientos fitosanitarios debe realizarse de manera responsable, considerando la seguridad del agricultor, la salud humana y la preservación del medio ambiente.
35

Breve descripción de las figuras

A continuación se pasa a describir de manera muy breve una serie de dibujos que ayudan a comprender mejor la invención y que se relacionan expresamente con una realización de dicha invención que se presenta como un ejemplo no limitativo de ésta.

- 5
- FIG 1. Muestra una vista frontal del aparato de tratamiento fitosanitario, objeto del presente modelo de utilidad.
- FIG 2. Muestra una vista posterior del aparato de tratamiento fitosanitario, objeto del presente modelo de utilidad.
- 10
- FIG 3. Muestra una vista del lateral derecho del aparato de tratamiento fitosanitario, objeto del presente modelo de utilidad.
- FIG 4. Muestra una vista del lateral izquierdo del aparato de tratamiento fitosanitario, objeto del presente modelo de utilidad.
- 15
- FIG 5. Muestra una segunda vista del lateral izquierdo del aparato de tratamiento fitosanitario, objeto del presente modelo de utilidad, donde el aparato de elevación y descenso vertical (6) está en su posición más alta.
- FIG 6. Muestra una tercera vista del lateral izquierdo del aparato de tratamiento fitosanitario, objeto del presente modelo de utilidad, donde el sistema basculante (7) está plegado.
- 20
- FIG 7. Muestra una segunda vista frontal del aparato de tratamiento fitosanitario, objeto del presente modelo de utilidad, con una vista en detalle del sistema de orientación en el plano vertical (9) y del sistema de oscilación (5). En la FIG 7(a) se muestra en detalle el sistema de orientación en el plano vertical (9) y del sistema de oscilación (5) del aparato de tratamiento fitosanitario, objeto del presente modelo de utilidad.

25

Exposición de un modo detallado de realización de la invención

En las figuras adjuntas se muestra una realización preferida de la invención. Más concretamente, el aparato de tratamiento fitosanitario comprende un chasis (10) en el que se sitúa un ventilador (2) junto con una columna vertical y ascendente (1) unida a una turbina-cañón (3) que dispone de, al menos, un difusor (4) asociado con un sistema de oscilación (5).

30

En una primera realización particular, la columna vertical y ascendente (1) incorpora un aparato de elevación y descenso vertical (6) que permite ajustar la altura del aparato para tratar el cultivo desde abajo hasta la parte superior e interior del árbol.

35

En una segunda realización particular, el chasis (10) incorpora un sistema basculante (7) que permite el plegado del aparato para facilitar su transporte.

5 En una tercera realización particular, el difusor (4) está provisto de unas boquillas de pulverización que dispersan el producto fitosanitario en el flujo de aire expulsado por el difusor (4), el cual está conectado al sistema de orientación en el plano vertical (9) que permite ajustar la dirección vertical de los difusores en la parte superior para controlar la amplitud o estrechez de la nebulosa de producto.

10 En una realización preferida, el sistema de oscilación (5) agita la corriente de aire saliente desde la parte superior, provocando un movimiento turbulento en el follaje del árbol para garantizar la impregnación completa del producto.

15 En una segunda realización preferida, el ventilador (2) es de tipo inverter, aspirando por la parte delantera del mismo un gran caudal de aire que expulsa por la salida de forma radial. Dicho ventilador inverter, dada su tipología de giro contraria a un ventilador convencional, permite colocar la turbina-cañón (3) y consigue que el producto fitosanitario quede en suspensión en el aire, al no ser aspirado por el mismo, ya que este se queda alojado en la parte trasera del equipo, que es la parte contraria a la dirección del avance, logrando así que
20 la inercia de esta nebulosa no se vea afectada y se complete el tratamiento con efectividad. A su vez, dicho ventilador (2) dispone de dos arcos de boquillas que inyectan el producto fitosanitario a alta presión en el flujo de aire expulsado por el ventilador inverter, tratando de forma efectiva la parte exterior del árbol.

REIVINDICACIONES

5 1.- Aparato de tratamiento fitosanitario **caracterizado por que** está constituido a partir de un chasis (10) en el que se sitúa un ventilador (2) junto con una columna vertical y ascendente (1) unida a una turbina-cañón (3) que dispone de, al menos, un difusor (4) asociado con un sistema de oscilación (5).

10 2.- Aparato de tratamiento fitosanitario según la reivindicación 1 donde la columna vertical y ascendente (1) incorpora un aparato de elevación y descenso vertical (6).

15 3.- Aparato de tratamiento fitosanitario según las reivindicaciones 1 y 2 donde el chasis (10) incorpora un sistema basculante (7) que permite el plegado del aparato para facilitar su transporte.

20 4.- Aparato de tratamiento fitosanitario según las reivindicaciones 1 a 3 donde el difusor (4) está provisto de, al menos, una boquilla de pulverización conectada a un sistema de orientación en el plano vertical (9), siendo este el encargado de dirigir el flujo de aire expulsado por la turbina-cañón (3) hacia el interior del cultivo arbóreo.

5.- Aparato de tratamiento fitosanitario según las reivindicaciones 1 a 4 donde el ventilador (2) es de tipo inverter o de similares características técnicas.

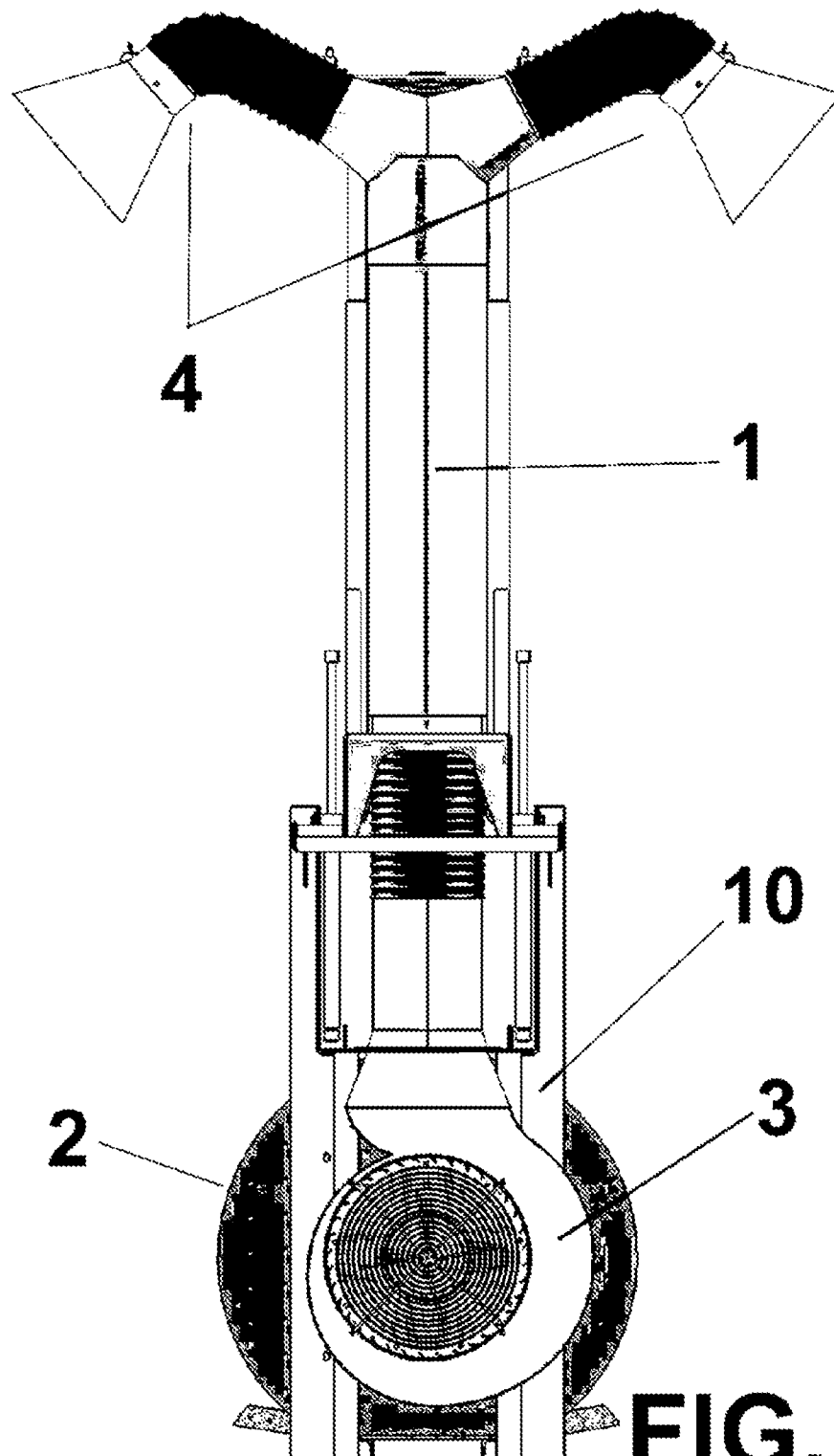


FIG. 1

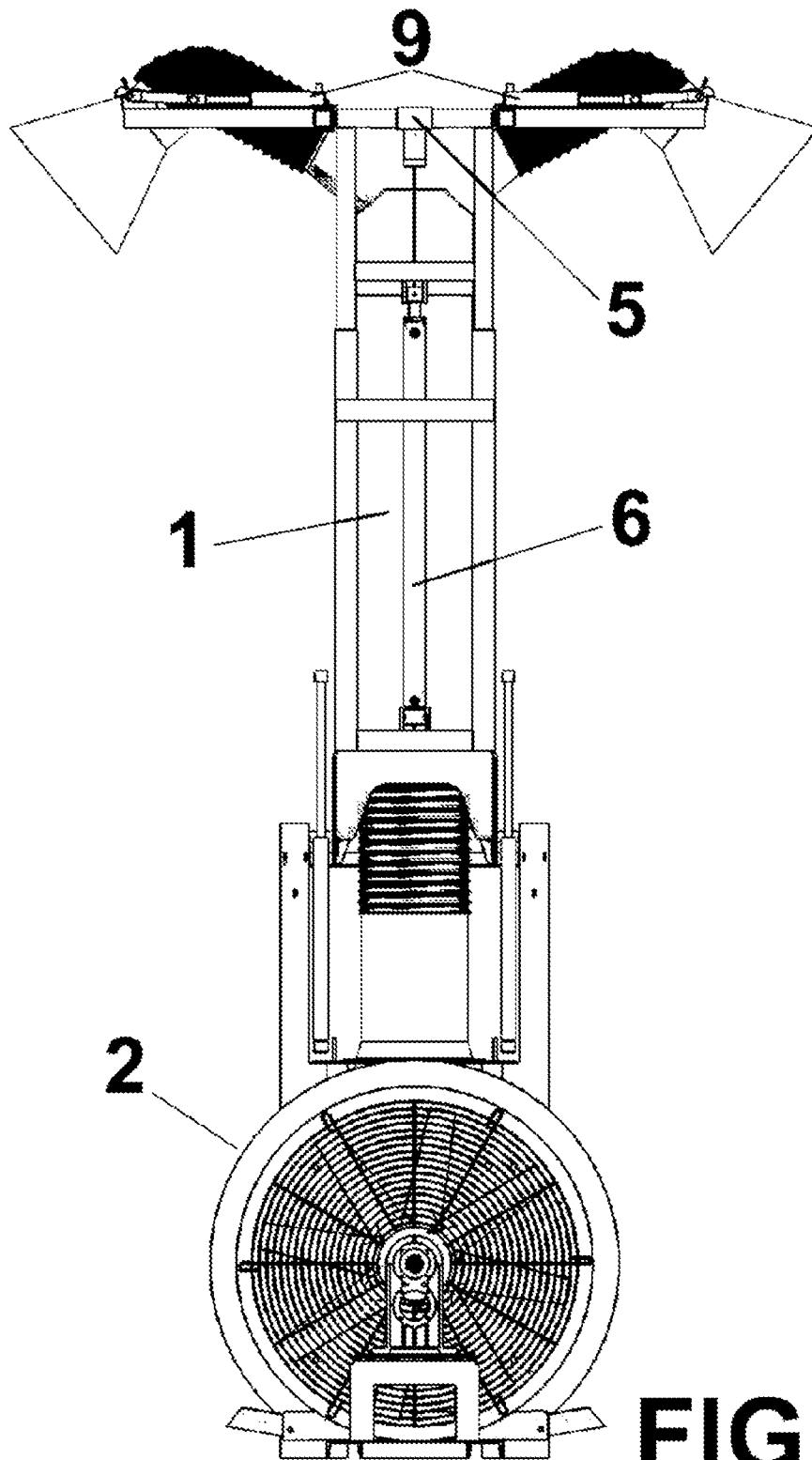


FIG. 2

FIG. 3

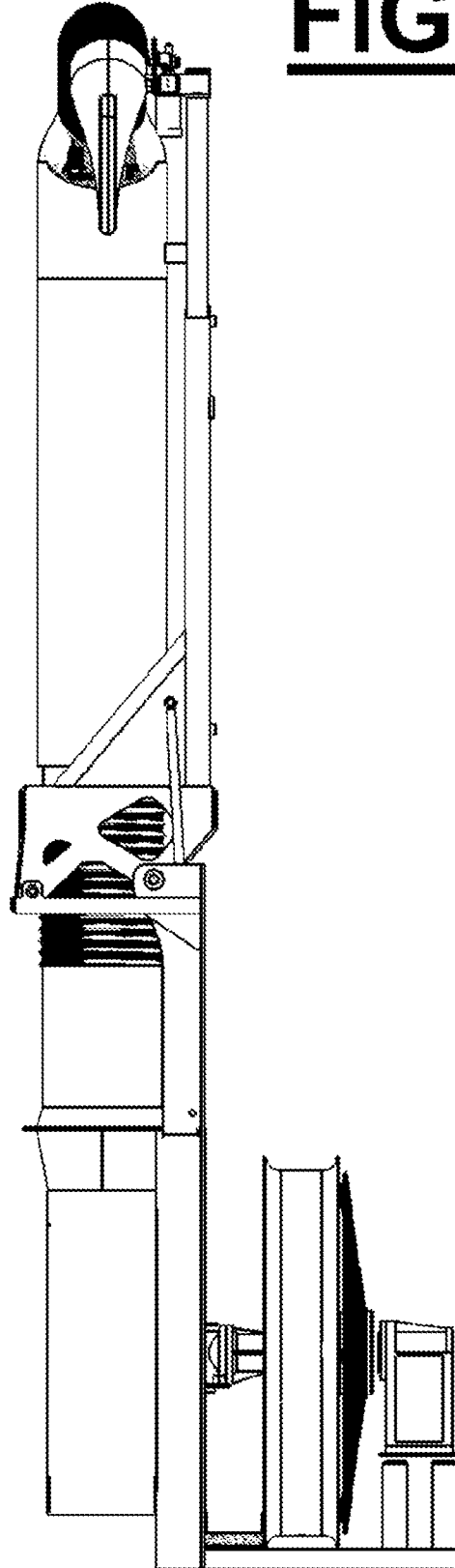


FIG. 4

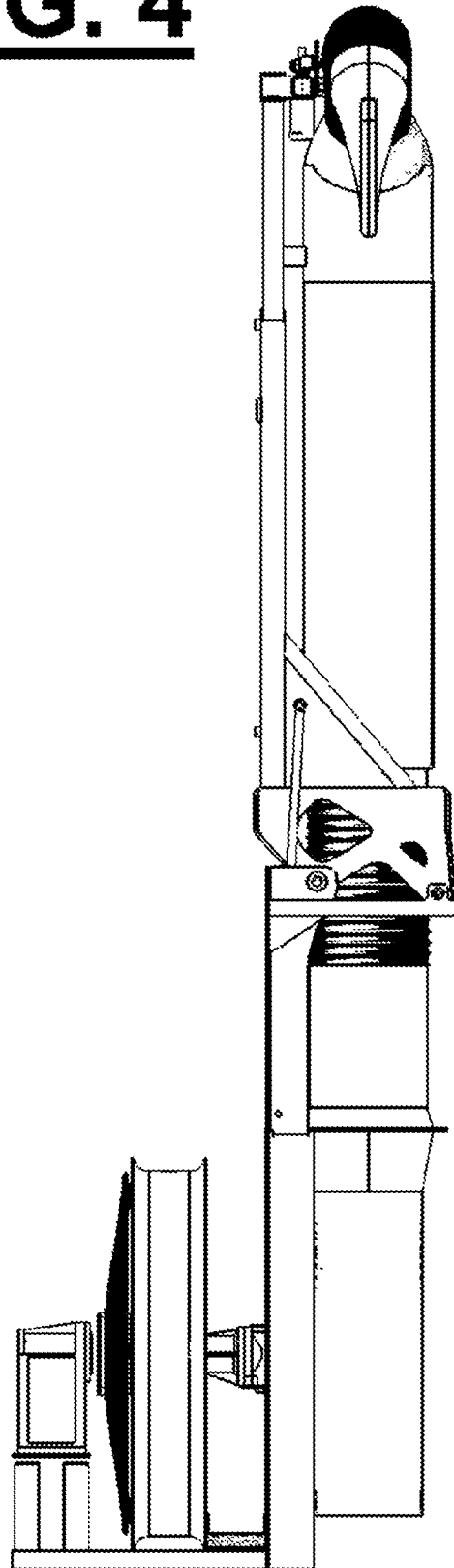
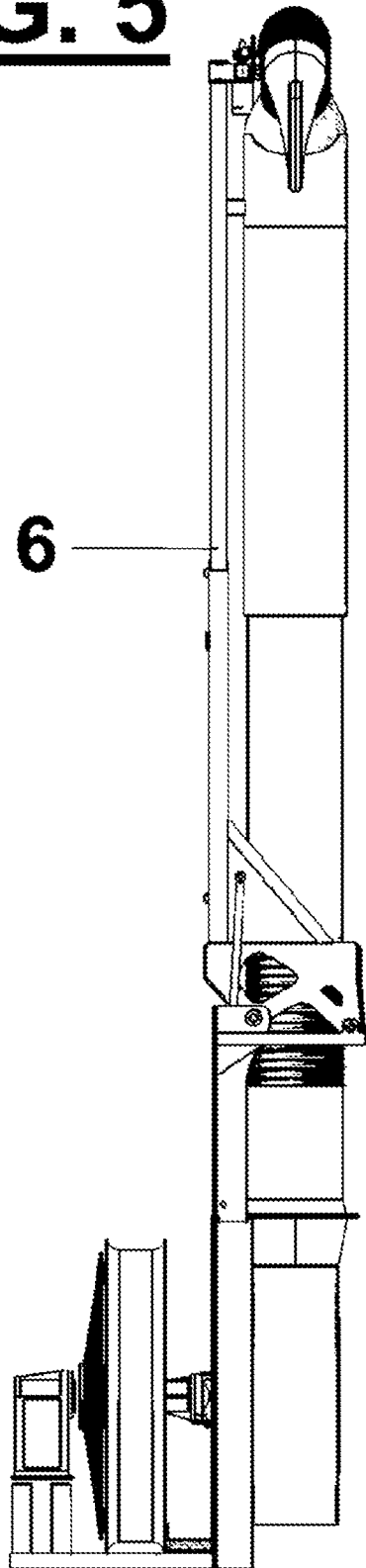


FIG. 5



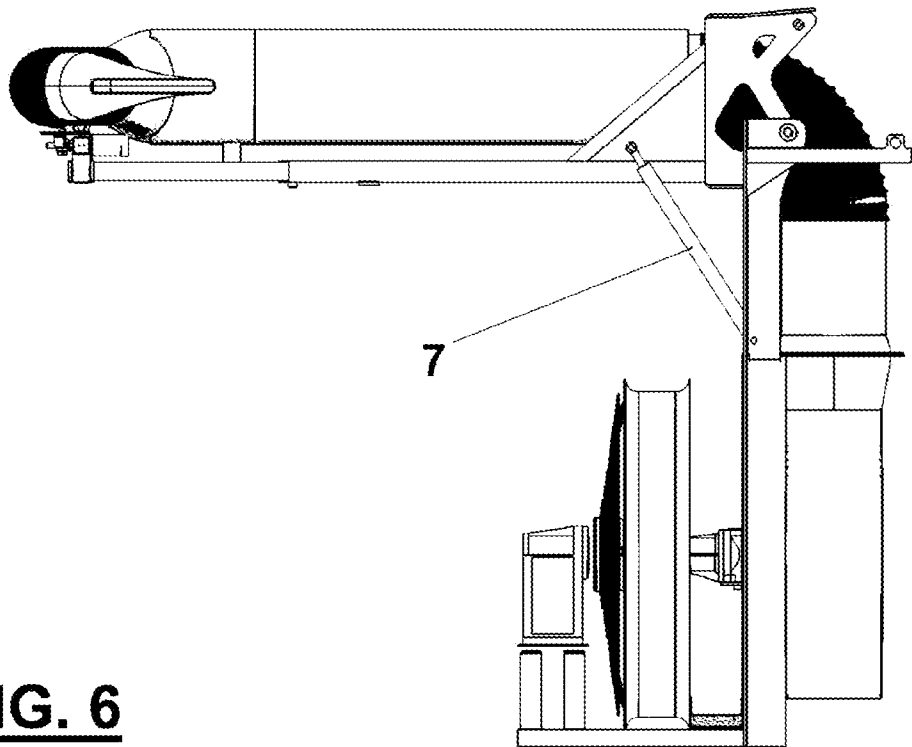


FIG. 6

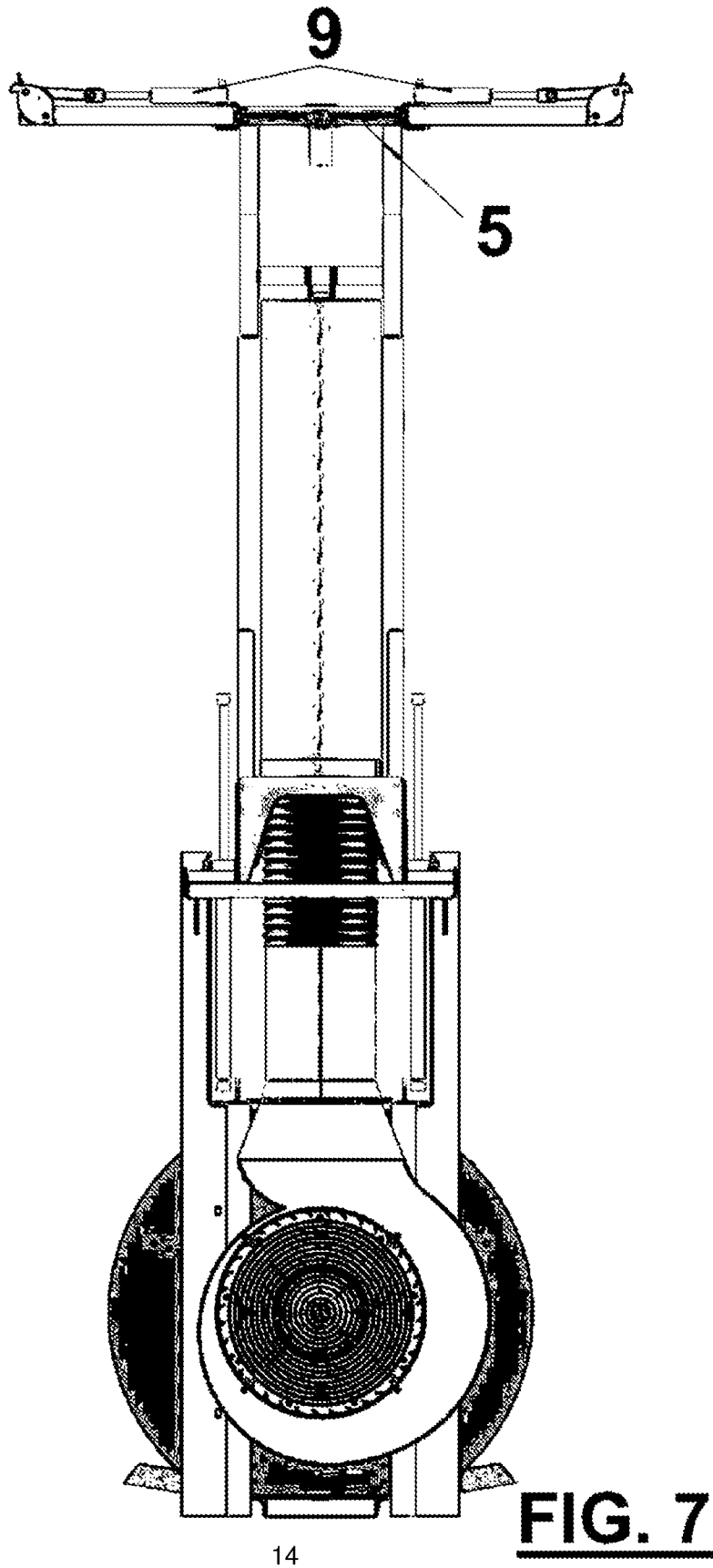


FIG. 7

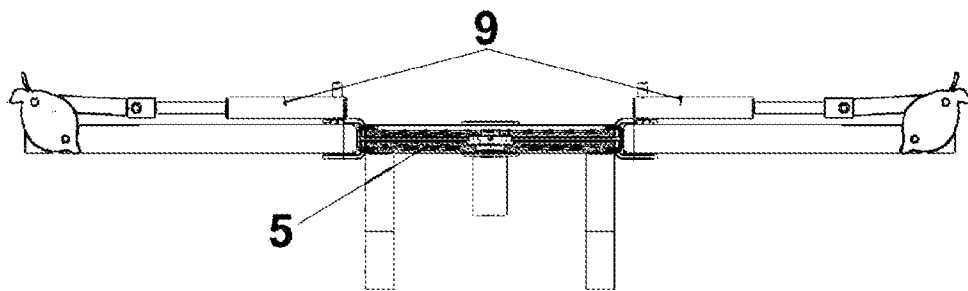


FIG. 7a