

(12) NACH DEM VERTRAG ÜBER DIE INTERNATIONALE ZUSAMMENARBEIT AUF DEM GEBIET DES PATENTWESENS (PCT) VERÖFFENTLICHTE INTERNATIONALE ANMELDUNG

(19) Weltorganisation für geistiges Eigentum

Internationales Büro

(43) Internationales Veröffentlichungsdatum
7. August 2014 (07.08.2014)



(10) Internationale Veröffentlichungsnummer
WO 2014/117889 A3

- (51) Internationale Patentklassifikation:
F04C 2/10 (2006.01) *F04C 14/26* (2006.01)
F01C 19/08 (2006.01) *F04C 15/00* (2006.01)
F01C 19/12 (2006.01)
- (21) Internationales Aktenzeichen: PCT/EP2013/075892
- (22) Internationales Anmeldedatum:
9. Dezember 2013 (09.12.2013)
- (25) Einreichungssprache: Deutsch
- (26) Veröffentlichungssprache: Deutsch
- (30) Angaben zur Priorität:
10 2013 201 384.1
29. Januar 2013 (29.01.2013) DE
- (71) Anmelder: **ROBERT BOSCH GMBH** [DE/DE];
Postfach 30 02 20, 70442 Stuttgart (DE).
- (72) Erfinder: **AMBROSI, Massimiliano**; Kopernikusstrasse 5, 71726 Benningen (DE). **EISENLAUER, Michael**; Am Feuersee 7, 71563 Affalterbach (DE). **SCHEPP, Rene**; Sonnenweg 8, 71336 Waiblingen (DE). **KURZ, Edgar**; Eisvogelweg 9, 74081 Heilbronn-Horkheim (DE). **ALAZE, Norbert**; Lindenweg 6, 71706 Markgroeningen (DE).
- (74) Gemeinsamer Vertreter: **ROBERT BOSCH GMBH**;
Postfach 30 02 20, 70442 Stuttgart (DE).
- (81) Bestimmungsstaaten (soweit nicht anders angegeben, für jede verfügbare nationale Schutzrechtsart): AE, AG, AL, AM, AO, AT, AU, AZ, BA, BB, BG, BH, BN, BR, BW, BY, BZ, CA, CH, CL, CN, CO, CR, CU, CZ, DK, DM, DO, DZ, EC, EE, EG, ES, FI, GB, GD, GE, GH, GM, GT, HN, HR, HU, ID, IL, IN, IR, IS, JP, KE, KG, KN, KP, KR, KZ, LA, LC, LK, LR, LS, LT, LU, LY, MA, MD, ME, MG, MK, MN, MW, MX, MY, MZ, NA, NG, NI, NO, NZ, OM, PA, PE, PG, PH, PL, PT, QA, RO, RS, RU, RW, SA, SC, SD, SE, SG, SK, SL, SM, ST, SV, SY, TH, TJ, TM, TN, TR, TT, TZ, UA, UG, US, UZ, VC, VN, ZA, ZM, ZW.

[Fortsetzung auf der nächsten Seite]

(54) Title: INTERNAL GEAR PUMP

(54) Bezeichnung : INNENZAHNRADPUMPE

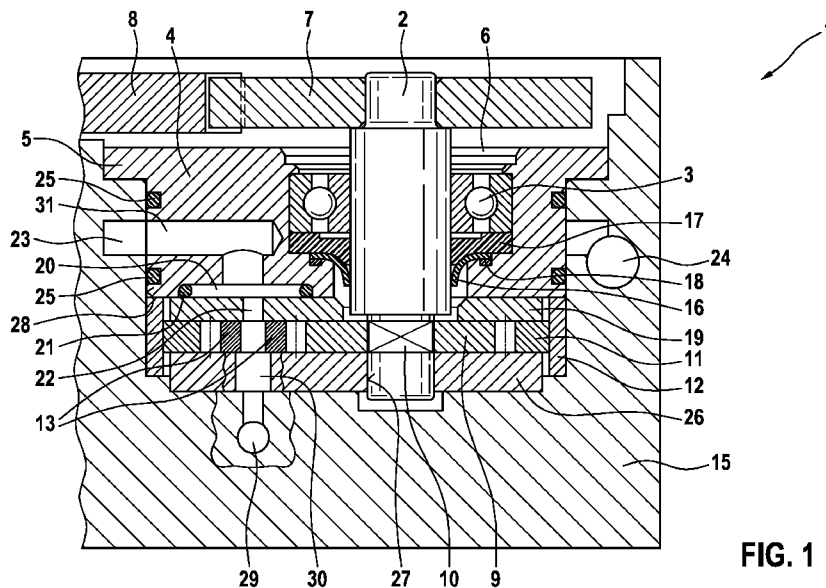


FIG. 1

(57) Abstract: The invention relates to an internal gear pump (1) for a slip-controlled hydraulic vehicle braking system. According to the invention, a pump shaft (2) is mounted rotatably on one side of a pinion (9), and a ring gear (11) of the internal gear pump (1) is mounted rotatably in an axial disk (26), which seals off the pinion (9) and the ring gear (11) at the sides.

(57) Zusammenfassung: Die Erfindung betrifft eine Innenzahnradpumpe (1) für eine schlupferegelte hydraulische Fahrzeugbremsanlage. Die Erfindung schlägt vor, eine Pumpenwelle (2) auf einer Seite eines Ritzels (9) und eines Hohlrads (11) der Innenzahnradpumpe (1) in einer Axialscheibe (26) drehbar zu lagern, die das Ritzel (9) und das Hohlrads (11) seitlich abdichtet.



WO 2014/117889 A3



(84) Bestimmungsstaaten (soweit nicht anders angegeben, für jede verfügbare regionale Schutzrechtsart): ARIPO (BW, GH, GM, KE, LR, LS, MW, MZ, NA, RW, SD, SL, SZ, TZ, UG, ZM, ZW), eurasisches (AM, AZ, BY, KG, KZ, RU, TJ, TM), europäisches (AL, AT, BE, BG, CH, CY, CZ, DE, DK, EE, ES, FI, FR, GB, GR, HR, HU, IE, IS, IT, LT, LU, LV, MC, MK, MT, NL, NO, PL, PT, RO, RS, SE, SI, SK, SM, TR), OAPI (BF, BJ, CF, CG, CI, CM, GA, GN, GQ, GW, KM, ML, MR, NE, SN, TD, TG).

Veröffentlicht:

- mit internationalem Recherchenbericht (Artikel 21 Absatz 3)
- vor Ablauf der für Änderungen der Ansprüche geltenden Frist; Veröffentlichung wird wiederholt, falls Änderungen eingehen (Regel 48 Absatz 2 Buchstabe h)

(88) Veröffentlichungsdatum des internationalen Recherchenberichts:

23. Oktober 2014

INTERNATIONAL SEARCH REPORT

International application No
PCT/EP2013/075892

A. CLASSIFICATION OF SUBJECT MATTER
 INV. F04C2/10 F01C19/08 F01C19/12 F04C14/26 F04C15/00
 ADD.
 According to International Patent Classification (IPC) or to both national classification and IPC

B. FIELDS SEARCHED
 Minimum documentation searched (classification system followed by classification symbols)
 F04C F01C

Documentation searched other than minimum documentation to the extent that such documents are included in the fields searched

Electronic data base consulted during the international search (name of data base and, where practicable, search terms used)
 EPO-Internal, WPI Data

C. DOCUMENTS CONSIDERED TO BE RELEVANT

Category*	Citation of document, with indication, where appropriate, of the relevant passages	Relevant to claim No.
X	EP 2 357 362 A2 (GERAETE UND PUMPENBAU GMBH DR EUGEN SCHMIDT [DE]) 17 August 2011 (2011-08-17)	1-3,5-7, 9,10
Y	column 4, paragraph 19; figure 4 paragraphs [0022] - [0026]; figure 2 paragraph [0033]	4,8
X	US 6 053 718 A (SCHMIDT EUGEN [DE] ET AL) 25 April 2000 (2000-04-25) column 10, lines 66,67; figure 3b column 11, lines 1-8	1,2,5-7, 9,10
Y	DE 10 2010 005072 A1 (ECKERLE IND ELEKTRONIK GMBH [DE]) 14 July 2011 (2011-07-14) page 10, paragraph 61; figure 8	8
	----- -/--	

Further documents are listed in the continuation of Box C.

See patent family annex.

* Special categories of cited documents :

<p>"A" document defining the general state of the art which is not considered to be of particular relevance</p> <p>"E" earlier application or patent but published on or after the international filing date</p> <p>"L" document which may throw doubts on priority claim(s) or which is cited to establish the publication date of another citation or other special reason (as specified)</p> <p>"O" document referring to an oral disclosure, use, exhibition or other means</p> <p>"P" document published prior to the international filing date but later than the priority date claimed</p>	<p>"T" later document published after the international filing date or priority date and not in conflict with the application but cited to understand the principle or theory underlying the invention</p> <p>"X" document of particular relevance; the claimed invention cannot be considered novel or cannot be considered to involve an inventive step when the document is taken alone</p> <p>"Y" document of particular relevance; the claimed invention cannot be considered to involve an inventive step when the document is combined with one or more other such documents, such combination being obvious to a person skilled in the art</p> <p>"&" document member of the same patent family</p>
---	---

Date of the actual completion of the international search 6 August 2014	Date of mailing of the international search report 14/08/2014
---	---

Name and mailing address of the ISA/ European Patent Office, P.B. 5818 Patentlaan 2 NL - 2280 HV Rijswijk Tel. (+31-70) 340-2040, Fax: (+31-70) 340-3016	Authorized officer Grilli, Muzio
--	--

INTERNATIONAL SEARCH REPORT

International application No
PCT/EP2013/075892

C(Continuation). DOCUMENTS CONSIDERED TO BE RELEVANT		
Category*	Citation of document, with indication, where appropriate, of the relevant passages	Relevant to claim No.
Y	DE 10 2008 054758 A1 (BOSCH GMBH ROBERT [DE]) 17 June 2010 (2010-06-17) page 3, paragraph 29; figure 2 -----	4

INTERNATIONAL SEARCH REPORT

Information on patent family members

International application No

PCT/EP2013/075892

Patent document cited in search report	Publication date	Patent family member(s)	Publication date
EP 2357362	A2	17-08-2011	DE 102010008062 B3
			EP 2357362 A2
			22-06-2011
			17-08-2011

US 6053718	A	25-04-2000	DE 19710804 A1
			DK 0866224 T3
			EP 0866224 A1
			ES 2163816 T3
			JP H10259785 A
			US 6053718 A
			24-09-1998
			28-01-2002
			23-09-1998
			01-02-2002
			29-09-1998
			25-04-2000

DE 102010005072	A1	14-07-2011	NONE

DE 102008054758	A1	17-06-2010	CN 102245902 A
			DE 102008054758 A1
			EP 2379890 A2
			WO 2010072476 A2
			16-11-2011
			17-06-2010
			26-10-2011
			01-07-2010

A. KLASSIFIZIERUNG DES ANMELDUNGSGEGENSTANDES		
INV.	F04C2/10	F01C19/08
		F01C19/12
		F04C14/26
		F04C15/00
ADD.		
Nach der Internationalen Patentklassifikation (IPC) oder nach der nationalen Klassifikation und der IPC		
B. RECHERCHIERTE GEBIETE		
Recherchierter Mindestprüfstoff (Klassifikationssystem und Klassifikationssymbole)		
F04C F01C		
Recherchierte, aber nicht zum Mindestprüfstoff gehörende Veröffentlichungen, soweit diese unter die recherchierten Gebiete fallen		
Während der internationalen Recherche konsultierte elektronische Datenbank (Name der Datenbank und evtl. verwendete Suchbegriffe)		
EPO-Internal, WPI Data		
C. ALS WESENTLICH ANGESEHENE UNTERLAGEN		
Kategorie*	Bezeichnung der Veröffentlichung, soweit erforderlich unter Angabe der in Betracht kommenden Teile	Betr. Anspruch Nr.
X	EP 2 357 362 A2 (GERAETE UND PUMPENBAU GMBH DR EUGEN SCHMIDT [DE]) 17. August 2011 (2011-08-17)	1-3,5-7, 9,10
Y	Spalte 4, Absatz 19; Abbildung 4 Absätze [0022] - [0026]; Abbildung 2 Absatz [0033]	4,8

X	US 6 053 718 A (SCHMIDT EUGEN [DE] ET AL) 25. April 2000 (2000-04-25)	1,2,5-7, 9,10
	Spalte 10, Zeilen 66,67; Abbildung 3b Spalte 11, Zeilen 1-8	

Y	DE 10 2010 005072 A1 (ECKERLE IND ELEKTRONIK GMBH [DE]) 14. Juli 2011 (2011-07-14)	8
	Seite 10, Absatz 61; Abbildung 8	

	-/--	
<input checked="" type="checkbox"/> Weitere Veröffentlichungen sind der Fortsetzung von Feld C zu entnehmen <input checked="" type="checkbox"/> Siehe Anhang Patentfamilie		
* Besondere Kategorien von angegebenen Veröffentlichungen : "A" Veröffentlichung, die den allgemeinen Stand der Technik definiert, aber nicht als besonders bedeutsam anzusehen ist "E" frühere Anmeldung oder Patent, die bzw. das jedoch erst am oder nach dem internationalen Anmeldedatum veröffentlicht worden ist "L" Veröffentlichung, die geeignet ist, einen Prioritätsanspruch zweifelhaft erscheinen zu lassen, oder durch die das Veröffentlichungsdatum einer anderen im Recherchenbericht genannten Veröffentlichung belegt werden soll oder die aus einem anderen besonderen Grund angegeben ist (wie ausgeführt) "O" Veröffentlichung, die sich auf eine mündliche Offenbarung, eine Benutzung, eine Ausstellung oder andere Maßnahmen bezieht "P" Veröffentlichung, die vor dem internationalen Anmeldedatum, aber nach dem beanspruchten Prioritätsdatum veröffentlicht worden ist "T" Spätere Veröffentlichung, die nach dem internationalen Anmeldedatum oder dem Prioritätsdatum veröffentlicht worden ist und mit der Anmeldung nicht kollidiert, sondern nur zum Verständnis des der Erfindung zugrundeliegenden Prinzips oder der ihr zugrundeliegenden Theorie angegeben ist "X" Veröffentlichung von besonderer Bedeutung; die beanspruchte Erfindung kann allein aufgrund dieser Veröffentlichung nicht als neu oder auf erfinderischer Tätigkeit beruhend betrachtet werden "Y" Veröffentlichung von besonderer Bedeutung; die beanspruchte Erfindung kann nicht als auf erfinderischer Tätigkeit beruhend betrachtet werden, wenn die Veröffentlichung mit einer oder mehreren Veröffentlichungen dieser Kategorie in Verbindung gebracht wird und diese Verbindung für einen Fachmann naheliegend ist "&" Veröffentlichung, die Mitglied derselben Patentfamilie ist		
Datum des Abschlusses der internationalen Recherche		Absendedatum des internationalen Recherchenberichts
6. August 2014		14/08/2014
Name und Postanschrift der Internationalen Recherchenbehörde Europäisches Patentamt, P.B. 5818 Patentlaan 2 NL - 2280 HV Rijswijk Tel. (+31-70) 340-2040, Fax: (+31-70) 340-3016		Bevollmächtigter Bediensteter Grilli, Muzio

C. (Fortsetzung) ALS WESENTLICH ANGESEHENE UNTERLAGEN		
Kategorie*	Bezeichnung der Veröffentlichung, soweit erforderlich unter Angabe der in Betracht kommenden Teile	Betr. Anspruch Nr.
Y	DE 10 2008 054758 A1 (BOSCH GMBH ROBERT [DE]) 17. Juni 2010 (2010-06-17) Seite 3, Absatz 29; Abbildung 2 -----	4

INTERNATIONALER RECHERCHENBERICHT

Angaben zu Veröffentlichungen, die zur selben Patentfamilie gehören

Internationales Aktenzeichen

PCT/EP2013/075892

Im Recherchenbericht angeführtes Patentdokument	Datum der Veröffentlichung	Mitglied(er) der Patentfamilie	Datum der Veröffentlichung	
EP 2357362	A2	17-08-2011	DE 102010008062 B3	22-06-2011
			EP 2357362 A2	17-08-2011

US 6053718	A	25-04-2000	DE 19710804 A1	24-09-1998
			DK 0866224 T3	28-01-2002
			EP 0866224 A1	23-09-1998
			ES 2163816 T3	01-02-2002
			JP H10259785 A	29-09-1998
			US 6053718 A	25-04-2000

DE 102010005072	A1	14-07-2011	KEINE	

DE 102008054758	A1	17-06-2010	CN 102245902 A	16-11-2011
			DE 102008054758 A1	17-06-2010
			EP 2379890 A2	26-10-2011
			WO 2010072476 A2	01-07-2010
