

(12) **Österreichische Patentanmeldung**

(21) Anmeldenummer: **A 2157/2006**

(51) Int. Cl.<sup>8</sup>: **B27L 7/06 (2006.01)**

(22) Anmeldetag: **29.12.2006**

(43) Veröffentlicht am: **15.02.2008**

(30) Priorität:

04.01.2006 DE 102006001025  
beansprucht.

(73) Patentanmelder:

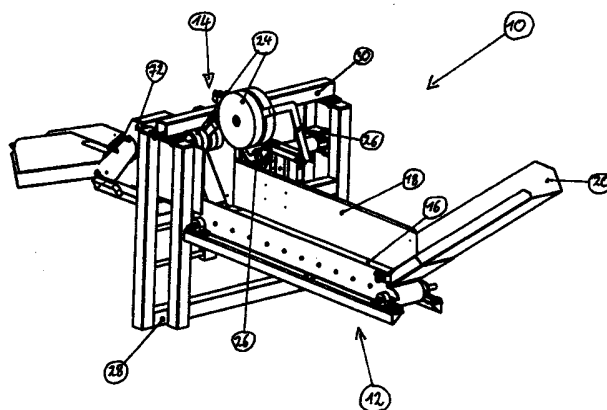
BECKEREIT CHRISTIAN  
D-72813 ST. JOHANN (DE)

(72) Erfinder:

BECKEREIT CHRISTIAN  
ST. JOHANN (DE)

(54) **HOLZSPALTVORRICHTUNG**

(57) Die Erfindung betrifft eine Holzspaltvorrichtung mit einer Zuführvorrichtung für Holzstämmen, einer Spaltvorrichtung für die Holzstämmen und einem Auswurf für gespaltenes Holz, wobei die Spaltvorrichtung einen Messerhalter aufweist, der an einer oberen und zwei seitlichen Führungsschienen längsgeführt ist und am Messerhalter zwei Spaltmesser vorgesehen sind, die einen Winkel von 55° bis 75° zueinander aufweisen und die Spaltmesser im Wesentlichen in Faserrichtung der Holzstämmen angeordnet sind.





Klassifikation des Anmeldegegenstands gemäß IPC <sup>6</sup> : <b>B27L 7/06 (2006.01)</b>
Klassifikation des Anmeldegegenstands gemäß ECLA: <b>B27L 7/06</b>
Recherchierter Prüfstoff (Klassifikation): <b>B27L</b>
Konsultierte Online-Datenbank: <b>EPODOC, WPI</b>
Dieser Recherchenbericht wurde zu den am <b>29. Dezember 2006</b> eingereichten Ansprüchen <b>1-9</b> erstellt.

Kategorie <sup>7</sup>	Bezeichnung der Veröffentlichung: Ländercode, Veröffentlichungsnummer, Dokumentart (Anmelder), Veröffentlichungsdatum, Textstelle oder Figur soweit erforderlich	Betreffend Anspruch
A	ZA 160 E Zündholzautomat. Prospekt [online] der Firma BGU Maschinen - Südharzer Maschinenbau, 21. April 2004 (21.04.2004) [abgerufen 2007- 11-12]. Abgerufen im Internet auf <a href="http://www.archive.org">http://www.archive.org</a> <URL: <a href="http://web.archive.org/web/20040421023749/bgu-maschinen.de/include/template/downloads/pic/ZA160.PDF">http://web.archive.org/web/20040421023749/bgu- maschinen.de/include/template/downloads/pic/ZA160.PDF</a> > <i>gesamtes Dokument</i>	1, 8

Datum der Beendigung der Recherche: <b>13. November 2007</b>	<input type="checkbox"/> Fortsetzung siehe Folgeblatt	Prüfer(in): <b>Dipl.-Ing. THÜRRIEDL</b>
---	---	--

<sup>7</sup> Kategorien der angeführten Dokumente:	
X Veröffentlichung von besonderer Bedeutung: der Anmeldegegenstand kann allein aufgrund dieser Druckschrift nicht als neu bzw. auf erfinderischer Tätigkeit beruhend betrachtet werden.	A Veröffentlichung, die den <b>allgemeinen Stand der Technik</b> definiert.
Y Veröffentlichung von Bedeutung: der Anmeldegegenstand kann nicht als auf erfinderischer Tätigkeit beruhend betrachtet werden, wenn die Veröffentlichung mit einer oder mehreren weiteren Veröffentlichungen dieser Kategorie in Verbindung gebracht wird und diese <b>Verbindung für einen Fachmann naheliegend</b> ist.	P Dokument, das <b>von Bedeutung</b> ist (Kategorien X oder Y), jedoch <b>nach dem Prioritätstag</b> der Anmeldung veröffentlicht wurde.
	E Dokument, das <b>von besonderer Bedeutung</b> ist (Kategorie X), aus dem ein <b>älteres Recht</b> hervorgehen könnte (früheres Anmeldedatum, jedoch nachveröffentlicht, Schutz ist in Österreich möglich, würde Neuheit in Frage stellen).
	& Veröffentlichung, die Mitglied der selben <b>Patentfamilie</b> ist.