

[19] 中华人民共和国国家知识产权局

[51] Int. Cl.

B65F 1/06 (2006.01)

B65F 7/00 (2006.01)



## [12] 实用新型专利说明书

专利号 ZL 200920137360.0

[45] 授权公告日 2010年1月27日

[11] 授权公告号 CN 201390500Y

[22] 申请日 2009.4.1

[21] 申请号 200920137360.0

[73] 专利权人 洪雄赐

地址 362313 福建省南安市篷华镇大演村顶科2号

[72] 发明人 洪雄赐

[74] 专利代理机构 泉州市博一专利事务所  
代理人 洪渊源

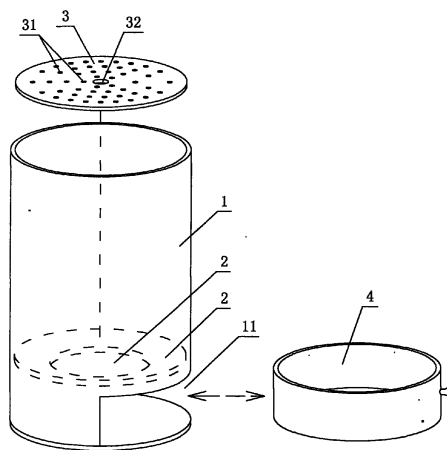
权利要求书1页 说明书3页 附图1页

### [54] 实用新型名称

一种改进的套袋式垃圾桶

### [57] 摘要

一种改进的套袋式垃圾桶，包括敞口的桶体，其特征在于：所述桶体内侧壁下部固设一带中心下水口的内凸环，该凸环具有向下水口方向倾斜的顶面且与桶体内底面之间具有间距；还包括一个可通过桶体端口进出、活动搁置在凸环上的支撑盘以及一个可容置在凸环与桶体之间且端口内径大于凸环中心下水口的敞口集水罐；所述凸环下方的桶体侧壁上对应开设有供集水罐进出的开口；所述支撑盘上均布有多数个过水孔。本垃圾桶可将垃圾袋破损后的污液统一收集至集水罐内，以免污液污染桶体，杜绝提取垃圾袋后污液随处滴漏，使用方便、卫生。



1. 一种改进的套袋式垃圾桶，包括敞口的桶体，其特征在于：所述桶体内侧壁下部固设一带中心下水口的内凸环，该凸环具有向下水口方向倾斜的顶面且与桶体内底面之间具有间距；还包括一个可通过桶体端口进出、活动搁置在凸环上的支撑盘以及一个可容置在凸环与桶体之间且端口内径大于凸环中心下水口的敞口集水罐；所述凸环下方的桶体侧壁上对应开设有供集水罐进出的开口；所述支撑盘上均布有大多数个过水孔。

2. 根据权利要求1所述的套袋式垃圾桶，其特征在于：所述集水罐的外径与桶体内径相当。

## 一种改进的套袋式垃圾桶

### 技术领域

本实用新型涉及一种改进的套袋式垃圾桶。

### 背景技术

目前，人们常将一次性塑料袋套设在上端开口的垃圾桶中，塑料袋的袋口外翻固定在垃圾桶端口上，使塑料袋呈敞口状，便于放置垃圾，当塑料内装满垃圾后，可轻易将塑料袋从垃圾桶中提出，使用十分方便。但是，当塑料袋出现破损后，垃圾中的污水便会流入垃圾桶内，必须及时清洗垃圾桶，且提起破损的垃圾袋时污水也会滴漏，影响周围卫生。

### 实用新型内容

本实用新型的目的解决现有技术所存在的问题，提供一种改进的套袋式垃圾桶。

本实用新型解决其技术问题所采用的技术方案是：

一种改进的套袋式垃圾桶，包括敞口的桶体，其特征在于：所述桶体内侧壁下部固设一带中心下水口的内凸环，该凸环具有向下水口方向倾斜的顶面且与桶体内底面之间具有间距；还包括一个可通过桶体端口进出、活动搁置在凸环上的支撑盘以及一个可容置在凸环与桶体之间且端口内径大于凸环中心下水口的敞口集水罐；所述凸环下方的桶体侧壁上对应开设有供集水罐进出的开口；所述支撑盘上均布有大多数个过水孔。

本实用新型的使用方法是：将支撑盘自桶体端口活动搁置在凸环上，并通过桶体下部的开口将集水罐置于凸环中心下水口的正下方，使集水罐的端口正对下水口，然后，将一次性塑料垃圾袋套设在桶体中，塑料垃圾袋的底

部支撑在支撑盘上、袋口张套在桶体端口上；当塑料垃圾袋在盛放过程中出现意外破损时，垃圾中的污液可通过支撑盘上的过水孔、凸环中心下水口落入集水罐中，如此，塑料垃圾袋中的垃圾污液便被统一收集到集水罐内，避免污液污染桶体，提起垃圾袋后垃圾中也不会有污液滴漏，保证周围环境的卫生。垃圾袋被取出后，只需将支撑盘取出清楚，无需清洗桶体，使用简单方便。

### 附图说明

下面结合附图对本实用新型作进一步详细说明。

图 1 是本实用新型的剖视图。

图 2 是本实用新型的构件分解图。

### 具体实施方式

如图 1、图 2 所示。一种改进的套袋式垃圾桶，主要包括一个敞口的塑料桶体 1、支撑盘 3 和集水罐 4。

上述桶体 1 内侧壁下部固设一带中心下水口 21 且与桶体一体成型的内凸环 2，凸环 2 具有向下水口 21 方向倾斜的顶面且与桶体 1 内底面之间具有间距。凸环 2 下方的桶体 1 侧壁上开设有一个供集水罐 4 进出凸环 2 与桶体 1 内底面之间腔室的开口 11。

上述支撑盘 3 采用硬质塑料制成，其外径略小于桶体内径，可通过桶体 1 端口进出桶体内腔；支撑盘 3 上均布有大多数个过水孔 31，其中，支撑盘中部设有一个口径较大的过水孔 32，该过水孔 32 可供使用者的食指活动穿过。使用时，利用使用者食指勾住过水孔通过桶体端口将支撑盘活动搁置在桶体的凸环上；同样，可利用使用者食指勾住过水孔通过桶体端口将支撑盘取出。

上述集水罐 4 为一个敞口的柱状塑料罐，其可通过上述开口 11 进出凸

---

环 2 与桶体 1 内底面之间的腔室。集水罐 4 的内径大于凸环中心下水口 21、外径与桶体内径相当，以确保垃圾中的污液顺利进入集水罐内，以免污染桶体。

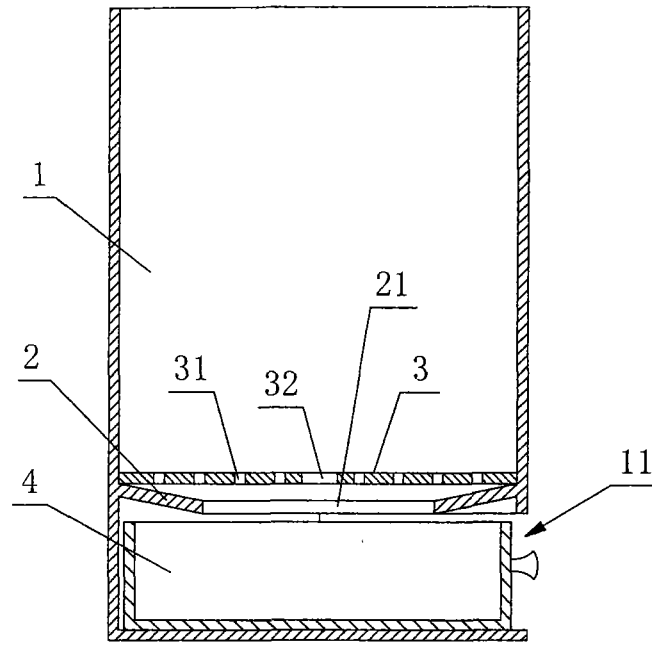


图1

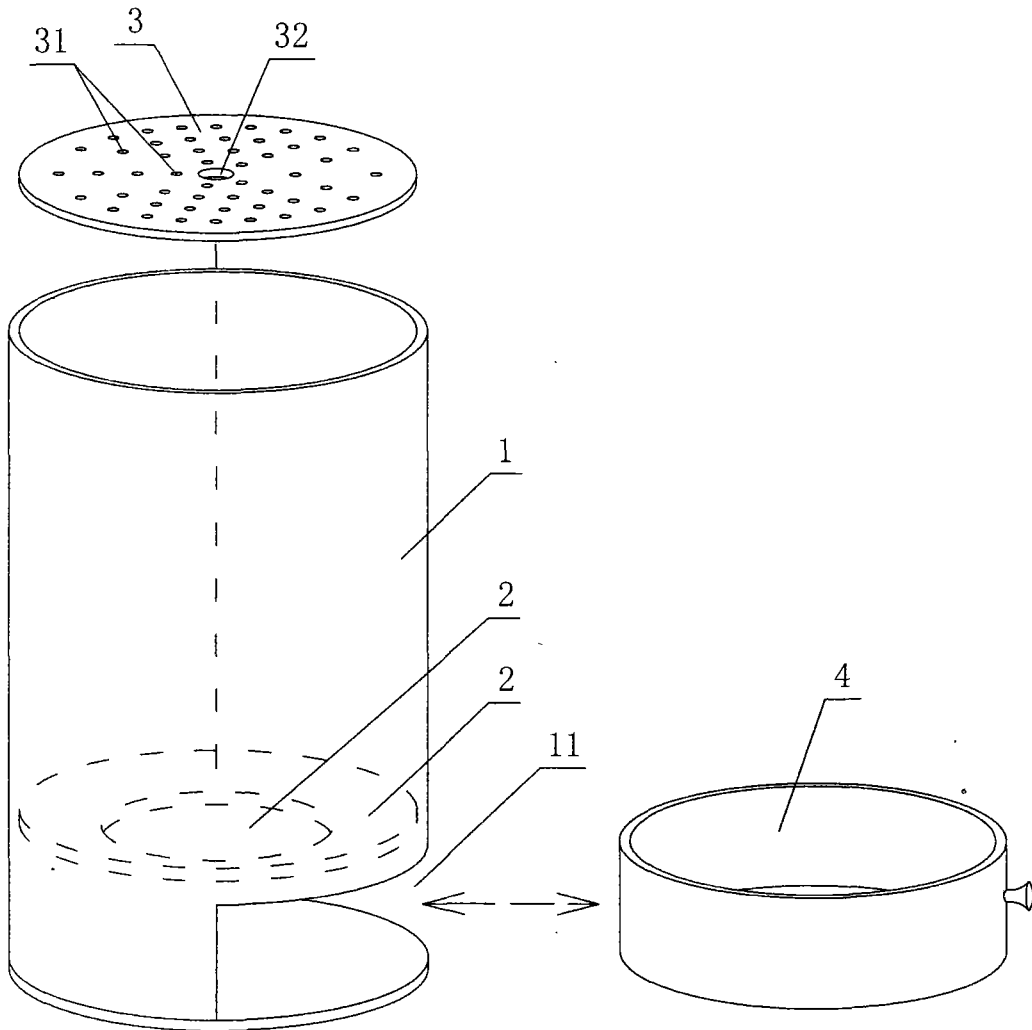


图2