



(12)发明专利申请

(10)申请公布号 CN 110847657 A

(43)申请公布日 2020.02.28

(21)申请号 201911200123.9

(22)申请日 2019.11.29

(71)申请人 姚爱民

地址 233099 安徽省蚌埠市蚌山区工农路
399号35栋2单元301室

(72)发明人 陈伟 姚爱民 田静 吕林红
李冯杰 李同杰

(74)专利代理机构 合肥中博知信知识产权代理
有限公司 34142

代理人 吴栋杰

(51)Int.Cl.

E04H 6/14(2006.01)

E04H 6/08(2006.01)

E04H 6/42(2006.01)

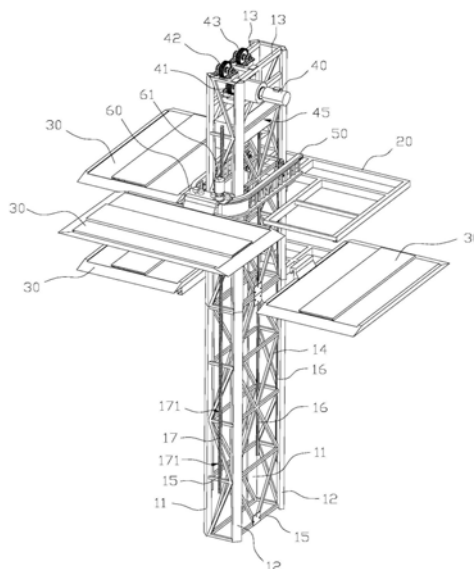
权利要求书2页 说明书6页 附图7页

(54)发明名称

一种树状升降U型滑轨式立体车库

(57)摘要

本发明属于立体车库技术领域,具体涉及一种树状升降U型滑轨式立体车库,包括支撑框架、停车架、第一驱动源、U型架和移动架,所述的支撑框架具有第一、第二、第三和第四侧框,停车架上设有载车盘;U型架可移动的设置于支撑框架上,移动架可移动的设置于U型架上,所述的移动架上设有承载件用于承载所述载车盘;所述的移动架上还设有第二驱动源,且该第二驱动源可驱动所述移动架沿U型架的U型框边在第一侧框、第二侧框和第三侧框所在侧之间进行移动;通过在设置停车架的邻侧处设置U型架来转运小车,无需设置单独的空位来实现出车,以及,在停车出库时无需对其与不出库的车辆进行移动操作,减少了车辆出库的工序。



1. 一种树状升降U型滑轨式立体车库,其特征在于,包括:

支撑框架(10),其具有相对布置的第一侧框(101)和第二侧框(102),以及位于第一侧框(101)和第二侧框(102)邻侧的第三侧框(103)和第四侧框(104);

停车架(20),其布置在所述的第一侧框(101)和第二侧框(102)上,且沿所述支撑框架(10)的高度方向间隔布置有多个,所述的停车架(20)上设有载车盘(30);

第一驱动力源(40),设置于所述支撑框架(10)上,用于提供动力;

U型架(50),可移动的设置于所述支撑框架(10)上,且该U型架(50)的两侧边分别贴近所述的第一侧框(101)和第二侧框(102),所述的第一驱动力源(40)可驱动所述U型架(50)沿所述支撑框架(10)的高度方向上升或下降;

移动架(60),可移动的设置于所述U型架(50)上,所述的移动架(60)上设有承载件用于承载所述载车盘(30);

其中,所述的移动架(60)上还设有第二驱动力源(61),且该第二驱动力源(61)可驱动所述移动架(60)沿U型架(50)的U型框边在第一侧框(101)、第二侧框(102)和第三侧框(103)所在侧之间进行移动。

2. 根据权利要求1所述的树状升降U型滑轨式立体车库,其特征在于,所述的支撑框架(10)包括两平行间隔布置的第一立柱(11)和第二立柱(12),所述的第一立柱(11)和第二立柱(12)沿纵深方向间隔布置有两组,两组第一立柱(11)和第二立柱(12)的上端之间设有横梁(13),相邻的第一立柱(11)之间,第二立柱(12)之间,以及第一立柱(11)和第二立柱(12)之间均设有斜拉杆(14)和/或水平拉杆(15)。

3. 根据权利要求2所述的树状升降U型滑轨式立体车库,其特征在于,所述的第一立柱(11)和第二立柱(12)均为中空方形管材,且该中空方形管材的外侧拐角与设置在所述U型架(50)内侧的V型滚轮(51)构成导向限位配合。

4. 根据权利要求1所述的树状升降U型滑轨式立体车库,其特征在于,所述的第一驱动力源(40)为升降驱动电机,其固定在所述支撑框架(10)的上端,所述升降驱动电机的输出端上设有驱动链轮(41),位于驱动链轮(41)的上方两侧分别设置第一过渡链轮(42)和第二过渡链轮(43),链条(44)的一端固定在U型架(50)上,且在依次啮合第一过渡链轮(42)、驱动链轮(41)和第二过渡链轮(43)后,另一端固定有配重块(45)。

5. 根据权利要求4所述的树状升降U型滑轨式立体车库,其特征在于,所述支撑框架(10)的内侧四角处分别设有导向角钢(16),四个导向角钢(16)的侧边均贴靠在支撑框架(10)四角的对应立柱上,围合成上下贯通且四周导向限位的移动空间供所述的配重块(45)上下移动。

6. 根据权利要求4所述的树状升降U型滑轨式立体车库,其特征在于,所述的第三侧框(103)上设有沿其高度方向延伸布置的卡齿轨道(17),所述的卡齿轨道(17)上设有均匀间隔布置的齿块(171);

所述的U型架(50)上设有闭锁块(52)和扭簧(53),所述的闭锁块(52)通过连接销轴(521)可转动的布置在所述U型架(50)上,且在其上端与所述的链条(44)固定连接,所述扭簧(53)的一端抵靠在位于U型架(50)上的扭力弹簧固定凸块(54)上,另一端抵靠在所述闭锁块(52)远离卡齿轨道(17)的一侧下端;

其中,所述的链条(44)牵拉绷紧时,闭锁块(52)与卡齿轨道(17)临近间隔,且在链条

(44) 断裂松弛后,所述的扭簧(53)提供弹力驱使所述的闭锁块(52)转动并卡在相邻的齿块(171)之间。

7. 根据权利要求1所述的树状升降U型滑轨式立体车库,其特征在于,所述的U型架(50)包括位于上下方向平行间隔布置的第一U型杆(55)和第二U型杆(56),所述的第一U型杆(55)和第二U型杆(56)之间设有间隔布置的连接杆(57);

所述的移动架(60)包括位于上下方向平行间隔布置的第一板(62)和第二板(63),所述的第一板(62)上设有若干第一万向球轴承(621)并抵靠在所述第一U型杆(55)的上侧,所述的第二板(63)上设有若干第二万向球轴承(631)并抵靠在所述第二U型杆(56)的下侧;

所述的第一板(62)和第二板(63)之间焊接一承重板(64),所述的承重板(64)具有一开口指向向上的凹腔(641);所述的第二驱动源(61)为驱动电机,其设置在第一板(62)上,所述第二驱动源(61)的输出端设有链轮(611),所述的链轮(611)与设置在第一U型杆(55)上并沿其杆身布置的链节(551)相啮合。

8. 根据权利要求7所述的树状升降U型滑轨式立体车库,其特征在于,所述的第一板(62)和第二板(63)上分别设有定位导向轮(65),所述的定位导向轮(65)分别对应贴靠在所述第一U型杆(55)和第二U型杆(56)的杆身上并沿其杆身滚动。

9. 根据权利要求1所述的树状升降U型滑轨式立体车库,其特征在于,所述的载车盘(30)包括载车底板(31)及所述载车底板(31)的一侧向上延伸布置的挂钩板(32),所述挂钩板(32)的上端斜向向下延伸并与挂钩板(32)围合形成开口指向向下的挂钩(321)。

10. 根据权利要求1所述的树状升降U型滑轨式立体车库,其特征在于,所述的停车架(20)包括设置在第四侧框(104)上且平行间隔布置的第一托撑主梁(21)和第二托撑主梁(22),所述第一托撑主梁(21)和第二托撑主梁(22)的两端分别延伸至第一侧框(101)和第二侧框(102)所在侧,且该第一托撑主梁(21)和第二托撑主梁(22)的梁身向第一侧框(101)和第二侧框(102)所在侧延伸有托撑支杆(23),若干托撑支杆(23)之间设有连杆(24)。

一种树状升降U型滑轨式立体车库

技术领域

[0001] 本发明属于立体车库技术领域,具体涉及一种树状升降U型滑轨式立体车库。

背景技术

[0002] 随着社会经济的快速发展,城市的交通问题日益突出,逐渐成为我国各城市普遍面临的问题之一。尤其是市中心节假日期间,大多数驾车者因找不到停车位而抱怨,导致长时间地在密集车流中绕行,增加了道路负担。在这样的背景下,立体停车设备基于占地面积小,空间利用率高的优点而被广泛使用。

[0003] 升降横移立体车库是现有技术中最为常见的一种立体停车方式,具体可建设成二层升降横移立体车库,三层升降横移立体车库,四层升降横移立体车库,五层升降横移立体车库,六层升降横移立体车库和基坑式升降横移立体车库等类型;然而,上述立体车库的类型均需要留有空位以方便不同位置停车的出库,并且,在出库时可能需要先对其余不出库的车辆进行移动,增加了车辆出库的工序。

发明内容

[0004] 本发明的目的在于提供一种树状升降U型滑轨式立体车库。

[0005] 为了实现上述目的,本发明采用以下技术方案予以实现:

[0006] 一种树状升降U型滑轨式立体车库,包括:

[0007] 支撑框架,其具有相对布置的第一侧框和第二侧框,以及位于第一侧框和第二侧框邻侧的第三侧框和第四侧框;

[0008] 停车架,其布置在所述的第一侧框和第二侧框上,且沿所述支撑框架的高度方向间隔布置有多个,所述的停车架上设有载车盘;

[0009] 第一驱动源,设置于所述支撑框架上,用于提供动力;

[0010] U型架,可移动的设置于所述支撑框架上,且该U型架的两侧边分别贴近所述的第一侧框和第二侧框,所述的第一驱动源可驱动所述U型架沿所述支撑框架的高度方向上升或下降;

[0011] 移动架,可移动的设置于所述U型架上,所述的移动架上设有承载件用于承载所述载车盘;

[0012] 其中,所述的移动架上还设有第二驱动源,且该第二驱动源可驱动所述移动架沿U型架的U型框边在第一侧框、第二侧框和第三侧框所在侧之间进行移动。

[0013] 优选的,所述的支撑框架包括两平行间隔布置的第一立柱和第二立柱,所述的第一立柱和第二立柱沿纵深方向间隔布置有两组,两组第一立柱和第二立柱的上端之间设有横梁,相邻的第一立柱之间,第二立柱之间,以及第一立柱和第二立柱之间均设有斜拉杆和/或水平拉杆。

[0014] 优选的,所述的第一立柱和第二立柱均为中空方形管材,且该中空方形管材的外侧拐角与设置在所述U型架内侧的V型滚轮构成导向限位配合。

[0015] 优选的,所述的第一驱动源为升降驱动电机,其固定在所述支撑框架的上端,所述升降驱动电机的输出端上设有驱动链轮,位于驱动链轮的上方两侧分别设置第一过渡链轮和第二过渡链轮,链条的一端固定在U型架上,且在依次啮合第一过渡链轮、驱动链轮和第二过渡链轮后,另一端固定有配重块。

[0016] 优选的,所述支撑框架的内侧四角处分别设有导向角钢,四个导向角钢的侧边均贴靠在支撑框架四角的对应立柱上,围合成上下贯通且四周导向限位的移动空间供所述的配重块上下移动。

[0017] 优选的,所述的第三侧框上设有沿其高度方向延伸布置的卡齿轨道,所述的卡齿轨道上设有均匀间隔布置的齿块;

[0018] 所述的U型架上设有闭锁块和扭簧,所述的闭锁块通过连接销轴可转动的布置在所述U型架上,且在其上端与所述的链条固定连接,所述扭簧的一端抵靠在位于U型架上的扭力弹簧固定凸块上,另一端抵靠在所述闭锁块远离卡齿轨道的一侧下端;

[0019] 其中,所述的链条牵拉绷紧时,闭锁块与卡齿轨道临近间隔,且在链条断裂松弛后,所述的扭簧提供弹力驱使所述的闭锁块转动并卡在相邻的齿块之间。

[0020] 优选的,所述的U型架包括位于上下方向平行间隔布置的第一U型杆和第二U型杆,所述的第一U型杆和第二U型杆之间设有间隔布置的连接杆;

[0021] 所述的移动架包括位于上下方向平行间隔布置的第一板和第二板,所述的第一板上设有若干第一万向球轴承并抵靠在所述第一U型杆的上侧,所述的第二板上设有若干第二万向球轴承并抵靠在所述第二U型杆的下侧;

[0022] 所述的第一板和第二板之间焊接一承重板,所述的承重板具有一开口指向向上的凹腔;所述的第二驱动源为驱动电机,其设置在第一板上,所述第二驱动源的输出端设有链轮,所述的链轮与设置在第一U型杆上并沿其杆身布置的链节相啮合。

[0023] 优选的,所述的第一板和第二板上分别设有定位导向轮,所述的定位导向轮分别对应贴靠在所述第一U型杆和第二U型杆的杆身上并沿其杆身滚动。

[0024] 优选的,所述的载车盘包括载车底板及所述载车底板的一侧向上延伸布置的挂钩板,所述挂钩板的上端斜向下延伸并与挂钩板围合形成开口指向向下的挂钩。

[0025] 优选的,所述的停车架包括设置在第四侧框上且平行间隔布置的第一托撑主梁和第二托撑主梁,所述第一托撑主梁和第二托撑主梁的两端分别延伸至第一侧框和第二侧框所在侧,且该第一托撑主梁和第二托撑主梁的梁身向第一侧框和第二侧框所在侧延伸有托撑支杆,若干托撑支杆之间设有连杆。

[0026] 与现有技术相比,本发明具有以下技术效果:

[0027] 本发明提供的树状升降U型滑轨式立体车库,通过在设置停车架的邻侧处设置U型架来转运小车,无需设置单独的空位来实现出车,以及,在停车出库时无需对其与不出库的车辆进行移动操作,减少了车辆出库的工序。

[0028] 通过设置在U型架上的移动架直接将载有小车的载车盘勾起以实现其在不同高度停车架和地面之间的直接周转,提高了车辆出库和进库的效率。

[0029] 本发明提供的树状升降U型滑轨式立体车库,结构简单,使用方便;利用支撑框架作为整个树状升降U型滑轨式立体车库的构成骨架,车辆悬空布置在所述支撑框架的两侧,整个支撑框架在地面上的占地面积可控制在3m²以内,极大的节省了空间。

[0030] 本发明的其他特征和优点将在随后的具体实施方式中予以详细说明。

附图说明

[0031] 图1为本发明提供的树状升降U型滑轨式立体车库的结构示意图；

[0032] 图2为图1中提供的树状升降U型滑轨式立体车库另一视角的结构示意图；

[0033] 图3为本发明中U型架与移动架的装配示意图；

[0034] 图4为本发明中U型架的结构示意图；

[0035] 图5为本发明中移动架的结构示意图；

[0036] 图6为本发明中载车盘的结构示意图；

[0037] 图7为本发明中支撑框架的结构示意图；

[0038] 图8为图7中支撑框架的俯视图；

[0039] 图9为图8中A位置的放大示意图；

[0040] 图10为本发明提供的一种树状升降U型滑轨式立体车库的结构示意图；

[0041] 图中标号说明：10-支撑框架，101-第一侧框，102-第二侧框，103-第三侧框，104-第四侧框，11-第一立柱，12-第二立柱，13-横梁，14-斜拉杆，15-水平拉杆，16-导向角钢，17-卡齿轨道，171-齿块，20-停车架，21-第一托撑主梁，22-第二托撑主梁，23-托撑支杆，24-连杆，30-载车盘，31-载车底板，32-挂钩板，321-挂钩，40-第一驱动源，41-驱动链轮，42-第一过渡链轮，43-第二过渡链轮，44-链条，45-配重块，50-U型架，501-安装板，51-V型滚轮，52-闭锁块，521-连接销轴，53-扭簧，531-扭簧销轴，54-扭力弹簧固定凸块，55-第一U型杆，551-链节，56-第二U型杆，57-连接杆，58-连接板，581-安装板，60-移动架，61-第二驱动源，611-链轮，62-第一板，621-第一万向球轴承，63-第二板，631-第二万向球轴承，64-承重板，641-凹腔，65-定位导向轮。

具体实施方式

[0042] 为了使本发明实现的技术手段、创作特征、达成目的与功效易于明白了解，下面结合具体附图，进一步阐明本发明。

[0043] 需要说明的是，在本发明中，当元件被称为“固定于”另一个元件，它可以直接在另一个元件上或者也可以存在居中的元件。当一个元件被认为是“连接”另一个元件，它可以是直接连接到另一个元件或者可能同时存在居中元件。本文中所使用的术语“垂直的”、“水平的”、“左”、“右”以及类似的表述只是为了说明的目的，并不表示是唯一的实施方式。

[0044] 除非另有定义，本文所使用的所有的技术和科学术语与属于本发明的技术领域的技术人员通常理解的含义相同。本文在本发明的说明书中所使用的术语只是为了描述具体的实施例的目的，不是旨在限制本发明。本文所使用的术语“及/或”包括一个或多个相关的所列项目的任意的和所有的组合。

[0045] 结合图1、2所示，本发明提供了一种树状升降U型滑轨式立体车库，其包括支撑框架10、停车架20、第一驱动源40、U型架50和移动架60。

[0046] 所述的支撑框架10主要起支撑作用，用于支撑停车架20、第一驱动源40、U型架50和移动架60等零部件，所述的支撑框架10具有相对布置的第一侧框101和第二侧框102，以及位于第一侧框101和第二侧框102邻侧的第三侧框103和第四侧框104；

[0047] 所述的停车架20布置在所述的第一侧框101和第二侧框102上,且沿所述支撑框架10的高度方向间隔布置有多个,所述的停车架20上设有载车盘30;所述的第一驱动源40设置于所述支撑框架10上,用于提供动力;所述的U型架50可移动的设置于所述支撑框架10上,且该U型架50的两侧边分别贴近所述的第一侧框101和第二侧框102,所述的第一驱动源40可驱动所述U型架50沿所述支撑框架10的高度方向上升或下降;所述的移动架60可移动的设置于所述U型架50上,所述的移动架60上设有承载件用于承载所述载车盘30,所述的移动架60上还设有第二驱动源61,且该第二驱动源61可驱动所述移动架60沿U型架50的U型框边在第一侧框101、第二侧框102和第三侧框103所在侧之间进行移动。

[0048] 本发明提供的该树状升降U型滑轨式立体车库,利用U型滑轨实现移动架60在支撑框架10的相邻侧框所在侧之间移动,从而使移动架60上挂载的载车盘30在转运时与其他载车盘30处于避让位置,以及,通过第一驱动源40和第二驱动源61的配合使得移动架60上挂载的载车盘30顺利的转移到位于不同高度的停车架20以完成车辆入库,或从不同高度的停车架20上将载车盘30转移至地面以实现车辆出库。

[0049] 所述的停车架20与载车盘30是一一对应的,在具体的工作过程中,通过设置在移动架60上的承载件将载车盘30托起,当需要停车时,第一驱动源40驱动U型架50带着空的载车盘30移动至地面,待停车的小车开动至载车盘30上并驻车;第一驱动源40带动载有小车的载车盘30向上移动至空的停车架20所在平面,接着第二驱动源61驱动移动架60沿U型架50的U型框边进行移动,使载有小车的载车盘30移动至空停车架20的正上方,然后第一驱动源40带动U型架50使其缓慢下落,使载车盘30完全落在停车架20上,接着U型架50继续下落,使得移动架60上的承载件与载车盘30脱离,然后第二驱动源61再驱动移动架60使其回归到支撑框架10的第三侧框103所在侧即完成车辆入库。

[0050] 当需要取车时,第一驱动源40驱动U型架50移动至需要取出的小车所在停车架20的下方,第二驱动源61驱动移动架60沿U型架50的U型框边移动至待取出小车的载车盘30所在侧,第一驱动源40驱动U型架50缓慢上移,使移动架60托起待取出小车的载车盘30,然后第二驱动源61驱动移动架60移动至支撑框架10的第三侧框103所在侧,此时,待取出小车的载车盘30与其余不出库的载车盘30均处于避让的位置,接着第一驱动源40驱动U型架50下降至地面即可完成取车步骤。需要指出的是,在完成取车后,U型架50及设置在U型架50上承载有空载车盘30的移动架60可暂时放在地面供下一辆待停车的小车使用,而不是直接被送回到空的停车架20上,如此,避免了无用的转运。

[0051] 根据本发明,本发明中,作为该支撑框架10的一种具体的布置方式,结合图7、8、9所示,所述的支撑框架10包括两平行间隔布置的第一立柱11和第二立柱12,所述的第一立柱11和第二立柱12沿纵深方向间隔布置有两组,两组第一立柱11和第二立柱12的上端之间设有横梁13,相邻的第一立柱11之间,第二立柱12之间,以及第一立柱11和第二立柱12之间均设有斜拉杆14和/或水平拉杆15。

[0052] 进一步的,根据本发明,所述的第一立柱11和第二立柱12均为中空方形管材,且该中空方形管材的外侧拐角与设置在所述U型架50内侧的V型滚轮51构成导向限位配合。当第一驱动源40驱动U型架50进行上升或下降时,U型架50紧贴着支撑框架10进行移动,确保了移动过程中的稳定性;此外,通过将构成支撑框架10的第一立柱11和第二立柱12设置为中空方形管材,利用其拐角与V型滚轮51构成导向限位配合,无需设置单独的导向限位机构,

简化了立体车库的主体结构。更为优选的,所述的第一立柱11和第二立柱12分别相对其在框面的倾斜式布置,如此,第一立柱11和第二立柱12的拐角能更多的漏出以方便与U型架50上的V型滚轮51配合安装。

[0053] 本发明中,所述的V型滚轮51在U型架50上升或下降过程中起到辅助、稳定的作用。作为优选的,所述的V型滚轮51沿U型架50的内侧U型框边间隔布置有多个,具体的,所述的V型滚轮51设置有四个,且分别与所述支撑框架10的立柱构成导向限位配合。更为优选的,所述的V型滚轮51沿上下方向间隔布置有两组,确保U型架50上升或下降过程中的稳定性。

[0054] 本发明中,所述的第一驱动源40为升降驱动电机,其固定在所述支撑框架10的上端,所述升降驱动电机的输出端上设有驱动链轮41,位于驱动链轮41的上方两侧分别设置第一过渡链轮42和第二过渡链轮43,链条44的一端固定在U型架50上,且在依次啮合第一过渡链轮42、驱动链轮41和第二过渡链轮43后,另一端固定有配重块45。所述的第一过渡链轮42、驱动链轮41和第二过渡链轮43整体呈V字形排布,如此,各个链轮与链条44的有效啮合包角大于 120° ,确保了啮合的可靠性。

[0055] 进一步的,本发明中,所述支撑框架10的内侧四角处分别设有导向角钢16,四个导向角钢16的侧边均贴靠在支撑框架10四角的对应立柱上,围合成上下贯通且四周导向限位的移动空间供所述的配重块45上下移动。通过将配重块45设置在支撑框架10的内侧,确保了整体结构的紧凑性,以及,通过四个导向角钢16构成竖向的导向限位,确保了配重块45上下移动的稳定性。

[0056] 进一步的,本发明中,所述的第三侧框103上设有沿其高度方向延伸布置的卡齿轨道17,所述的卡齿轨道17上设有均匀间隔布置的齿块171;所述的U型架50上设有闭锁块52和扭簧53,所述的闭锁块52通过连接销轴521可转动的布置在所述U型架50上,且在其上端与所述的链条44固定连接,所述扭簧53的一端抵靠在位于U型架50上的扭力弹簧固定凸块54上,另一端抵靠在所述闭锁块52远离卡齿轨道17的一侧下端;其中,所述的链条44牵拉绷紧时,闭锁块52与卡齿轨道17临近间隔,且在链条44断裂松弛后,所述的扭簧53提供弹力驱使所述的闭锁块52转动并卡在相邻的齿块171之间。

[0057] 更为具体的,所述U型架50内侧设有位于两侧框边之间的连接板58,所述的连接板58上设有两平行间隔布置的安装板581,所述的闭锁块52经由连接销轴521可转动的设置在两安装板581之间,扭簧53经由扭簧销轴531穿连固定在两安装板581之间,所述的扭力弹簧固定凸块54设有两个且分别位于两安装板581的相对板面上,扭簧53的一端抵靠在扭力弹簧固定凸块54,另一端抵靠在所述闭锁块52远离卡齿轨道17的一侧下端。

[0058] 在正常的牵拉提升和下降过程中,链条44拉紧闭锁块52使其下端压紧设置在U型架50上的扭簧53,扭簧53受压,闭锁块52与卡齿轨道17处于相对平行且互不接触的位置。当链条44突然发生断裂时,闭锁块52上方失去拉力,下端的扭簧53的弹力驱使闭锁块52发生转动并恰好卡在相邻的齿块171之间,如此,U型架50停止下落。本发明提供的这种防坠落的装置为纯机械结构,简单可靠,可确保链条44发生断裂时,U型架50能够及时卡住,避免发生坠落事故。

[0059] 本发明中,结合图3、4、5所示,所述的U型架50包括位于上下方向平行间隔布置的第一U型杆55和第二U型杆56,所述的第一U型杆55和第二U型杆56之间设有间隔布置的连接杆57;所述的移动架60包括位于上下方向平行间隔布置的第一板62和第二板63,所述的第

一板62上设有若干第一万向球轴承621并抵靠在所述第一U型杆55的上侧,所述的第二板63上设有若干第二万向球轴承631并抵靠在所述第二U型杆56的下侧;所述的第一板62和第二板63之间焊接一承重板64,所述的承重板64具有一开口指向向上的凹腔641,该承重板64即作为载车盘30的承重件。所述的第二驱动源61为驱动电机,其设置在第一板62上,所述第二驱动源61的输出端设有链轮611,所述的链轮611与设置在第一U型杆55上并沿其杆身布置的链节551相啮合。

[0060] 进一步的,根据本发明,所述的第一板62和第二板63上分别设有定位导向轮65,所述的定位导向轮65分别对应贴靠在所述第一U型杆55和第二U型杆56的杆身上并沿其杆身滚动。通过设置该定位导向轮65,确保了移动架60沿U型架50的U型框边移动的稳定性,更为优选的,设置在第一板62和第二板63上的定位导向轮65分别贴靠在所述U型架50的内缘和外缘上,通过第一板62和第二板63上的定位导向轮65形成对U型架50的抱夹滚动。具体的,设置在第一板62上的定位导向轮65贴靠所述U型架50的内缘滚动,设置在第二板63上的定位导向轮65贴靠所述U型架50的外缘滚动。

[0061] 本发明中,结合图6所示,所述的载车盘30包括载车底板31及所述载车底板31的一侧向上延伸布置的挂钩板32,所述挂钩板32的上端斜向向下延伸并与挂钩板32围合形成开口指向向下的挂钩321。在具体的使用过程中,所述的第二驱动源61驱动所述的移动架60移动至载车盘30的正下方,配合第一驱动源40驱动U型架50上移,使挂钩321插置到凹腔641中将整个载车盘30勾起;本发明提供的上述移动架60与载车盘30的连接配合具有结构简单,精度要求低的优点,在具体的使用过程中连接、脱离更加方便。

[0062] 本发明中,停车架20的作用在于放置载车盘30,作为该停车架20的一种具体的设置方式,所述的停车架20包括设置在第四侧框104上且平行间隔布置的第一托撑主梁21和第二托撑主梁22,所述第一托撑主梁21和第二托撑主梁22的两端分别延伸至第一侧框101和第二侧框102所在侧,且该第一托撑主梁21和第二托撑主梁22的梁身向第一侧框101和第二侧框102所在侧延伸有托撑支杆23,若干托撑支杆23之间设有连杆24。

[0063] 如图10所示为本发明提供的一种树状升降U型滑轨式立体车库的示意图,该立体车库设置有11层左右对称布置的停车架,利用设置在邻侧的U型架实现不同高度车辆的入库与出库,车辆的转移效率高;此外,整个立体车库在地面上的占地面积可控制在 3m^2 以内,极大的节省了空间。

[0064] 以上显示和描述了本发明的基本原理、主要特征和本发明的特点。本行业的技术人员应该了解,本发明不受上述实施例的限制,上述实施例和说明书中描述的只是说明本发明的原理,在不脱离本发明精神和范围的前提下,本发明还会有各种变化和改进,这些变化和改进都落入要求保护的本发明的范围内。本发明要求保护的的范围由所附的权利要求书及其等效物界定。

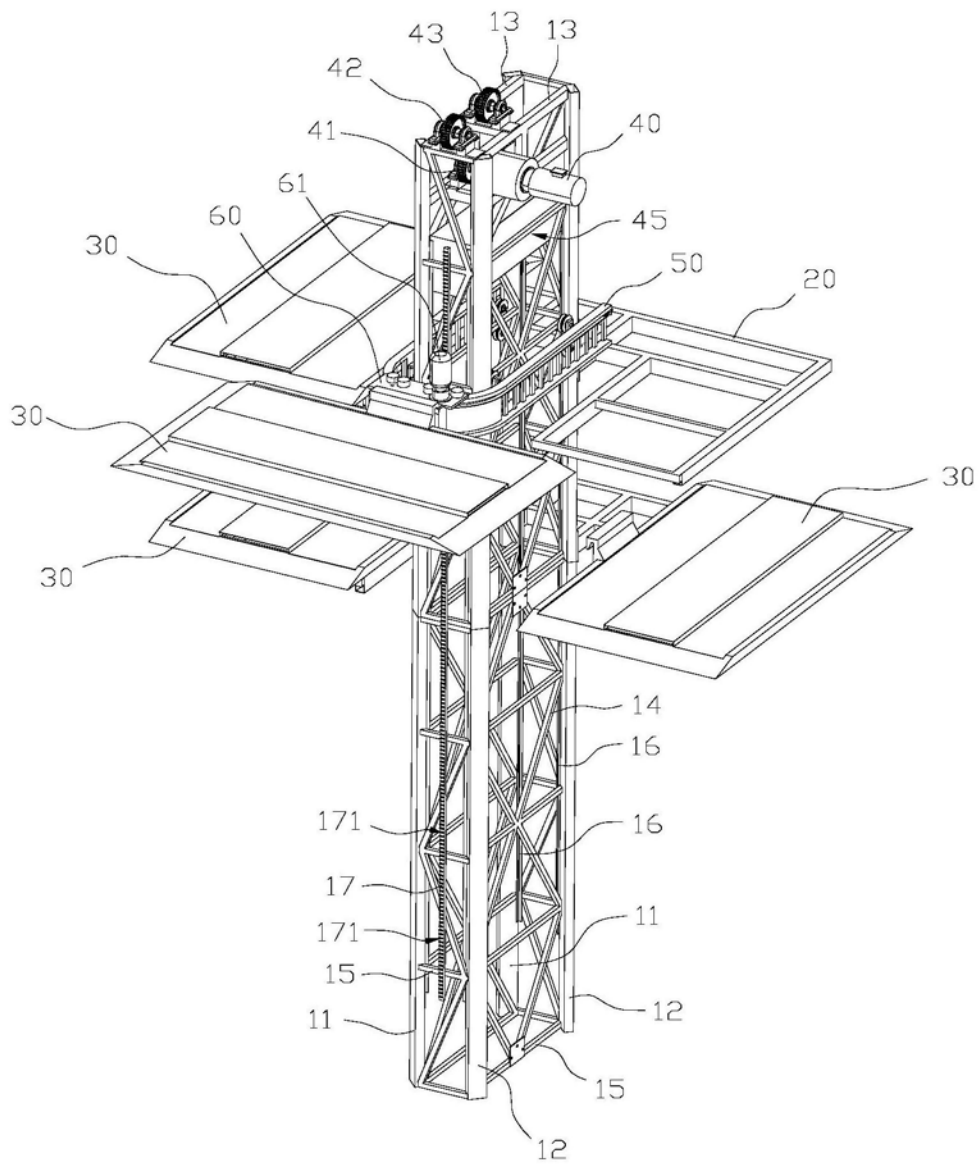


图1

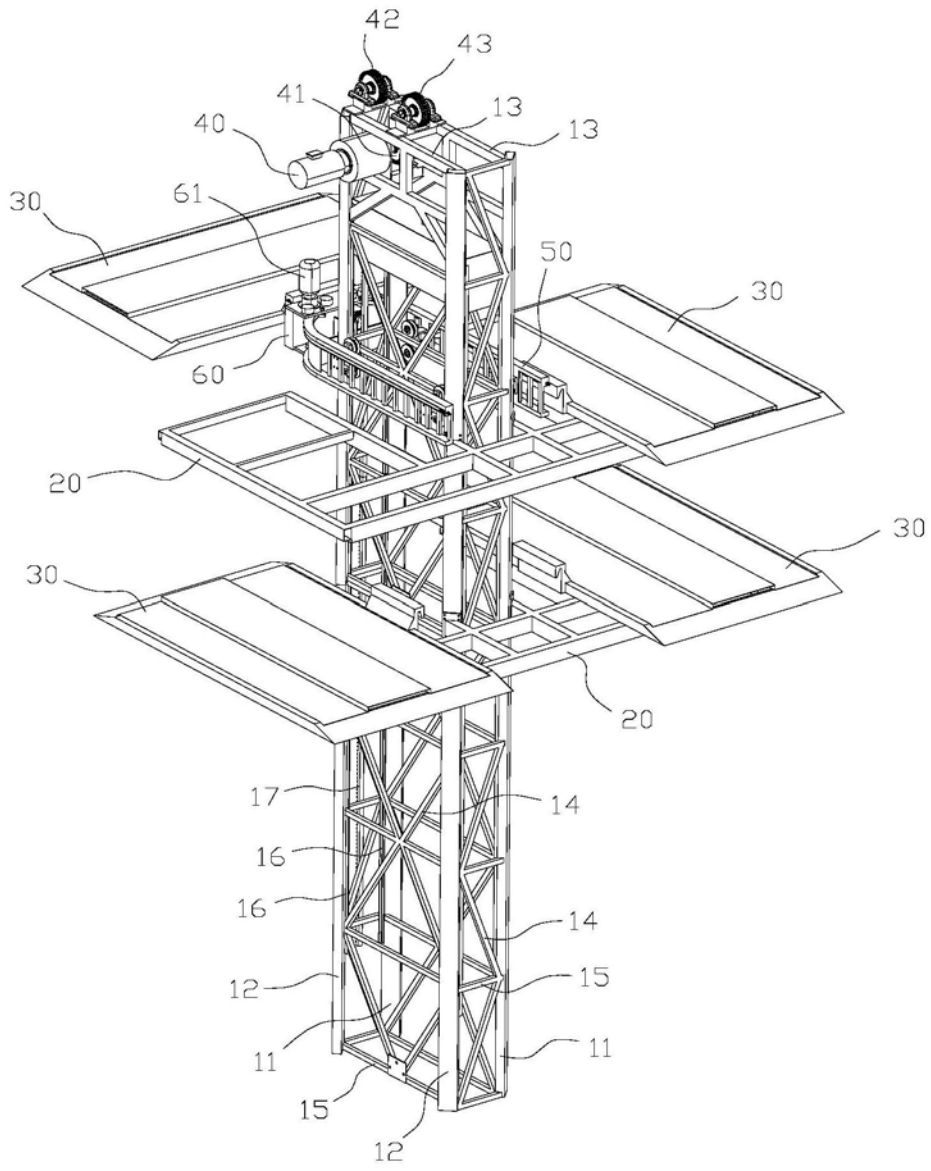


图2

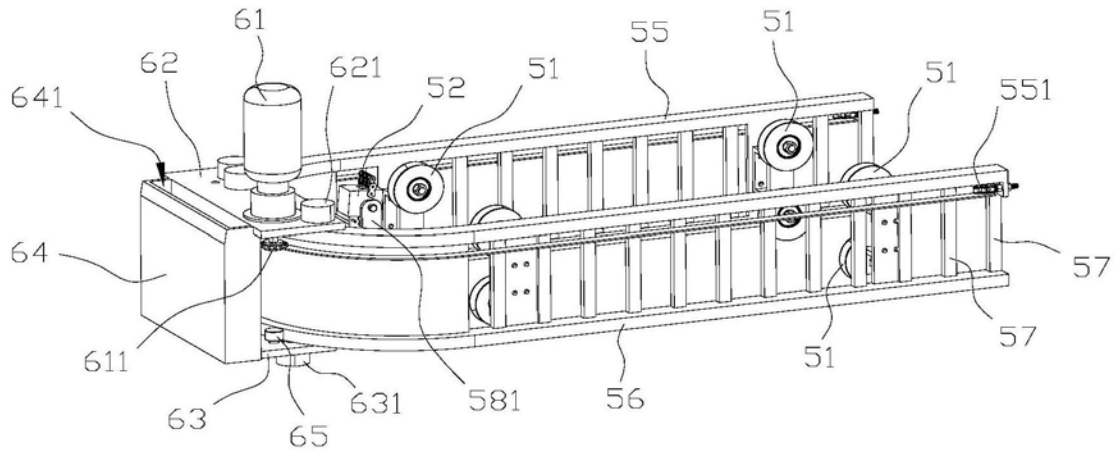


图3

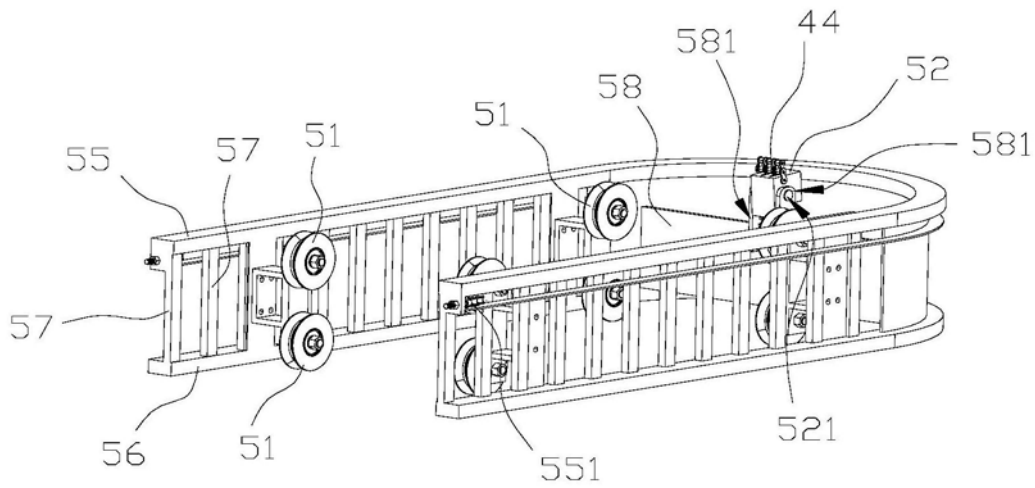


图4

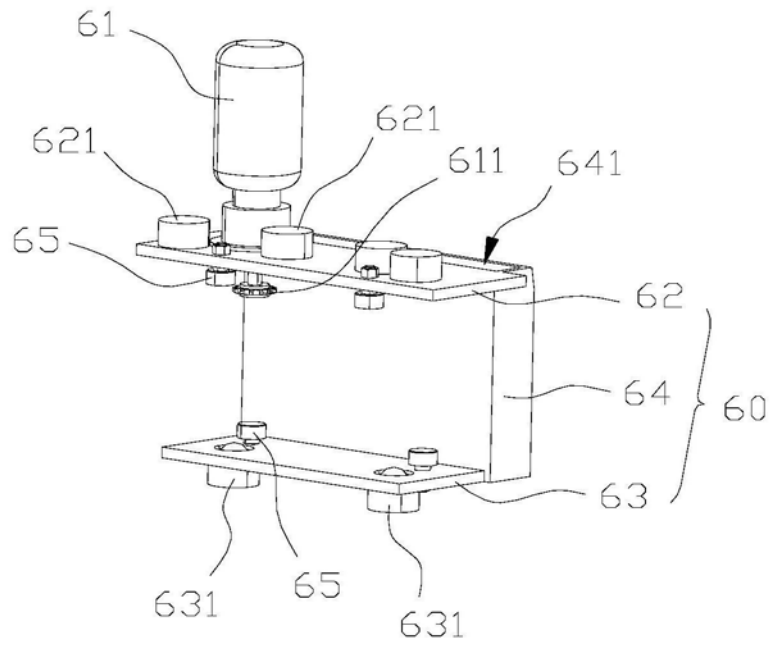


图5

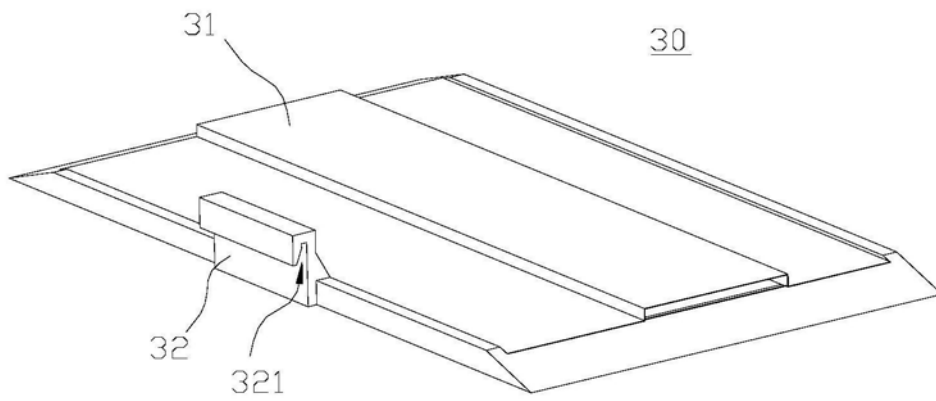


图6

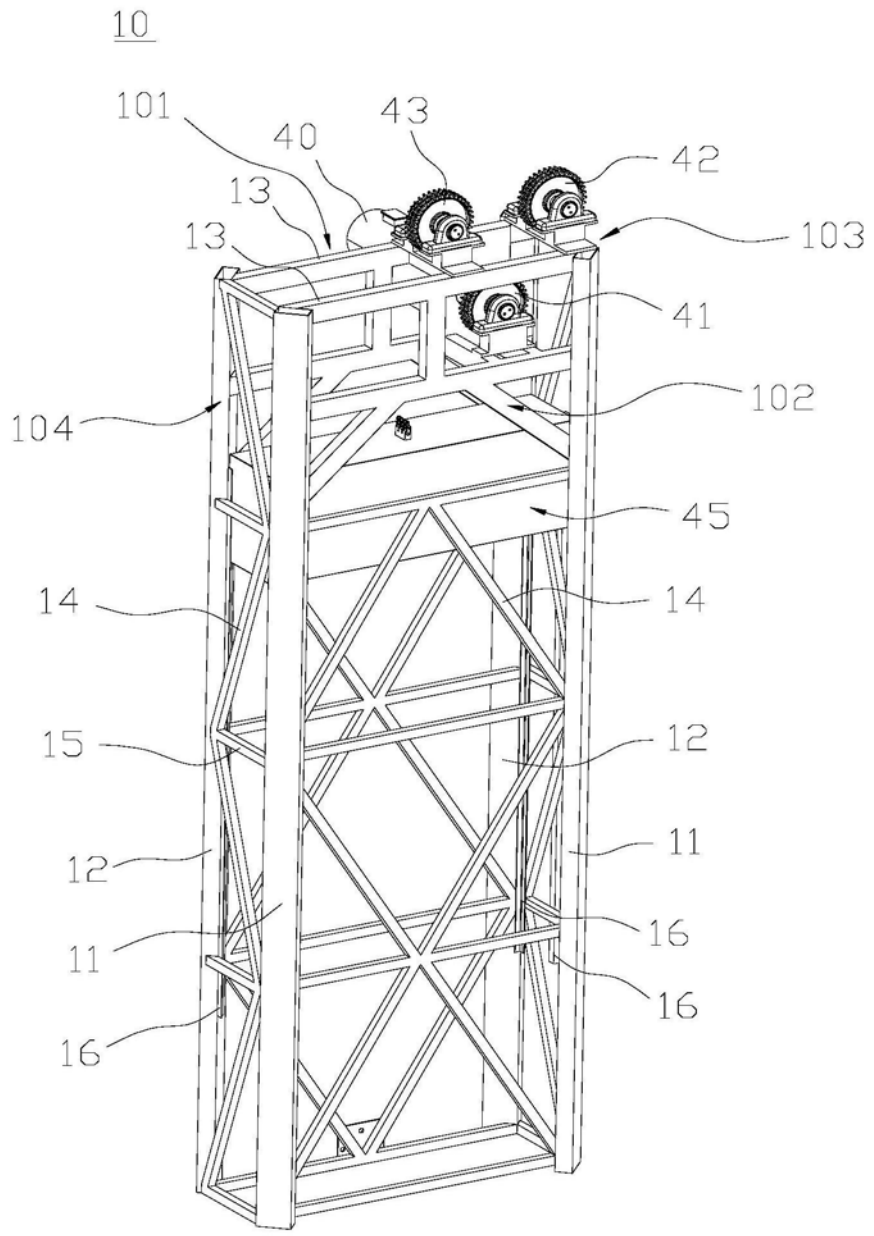


图7

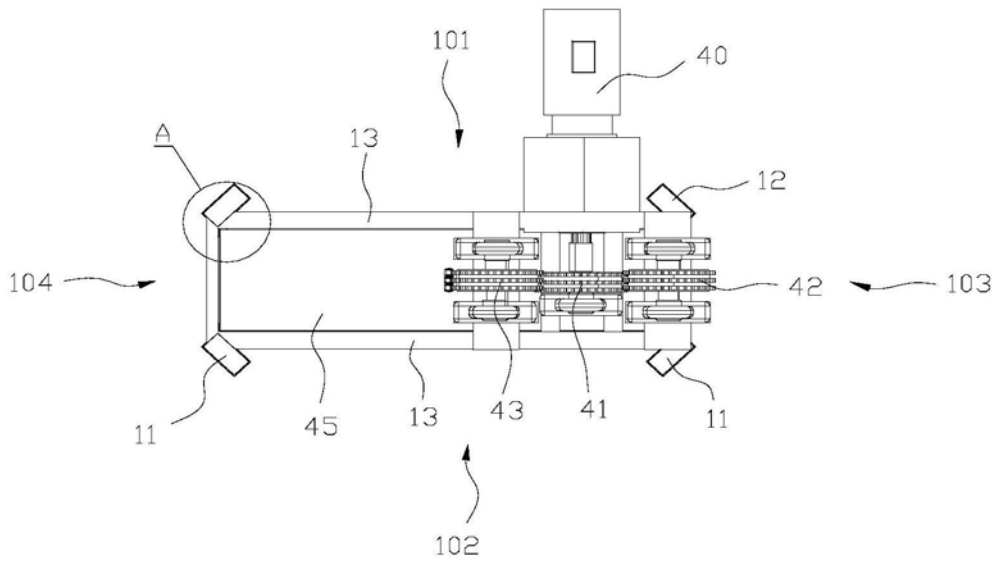


图8

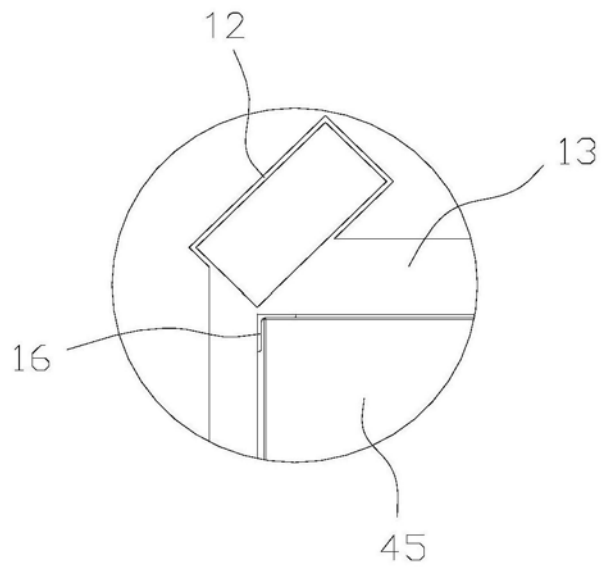


图9

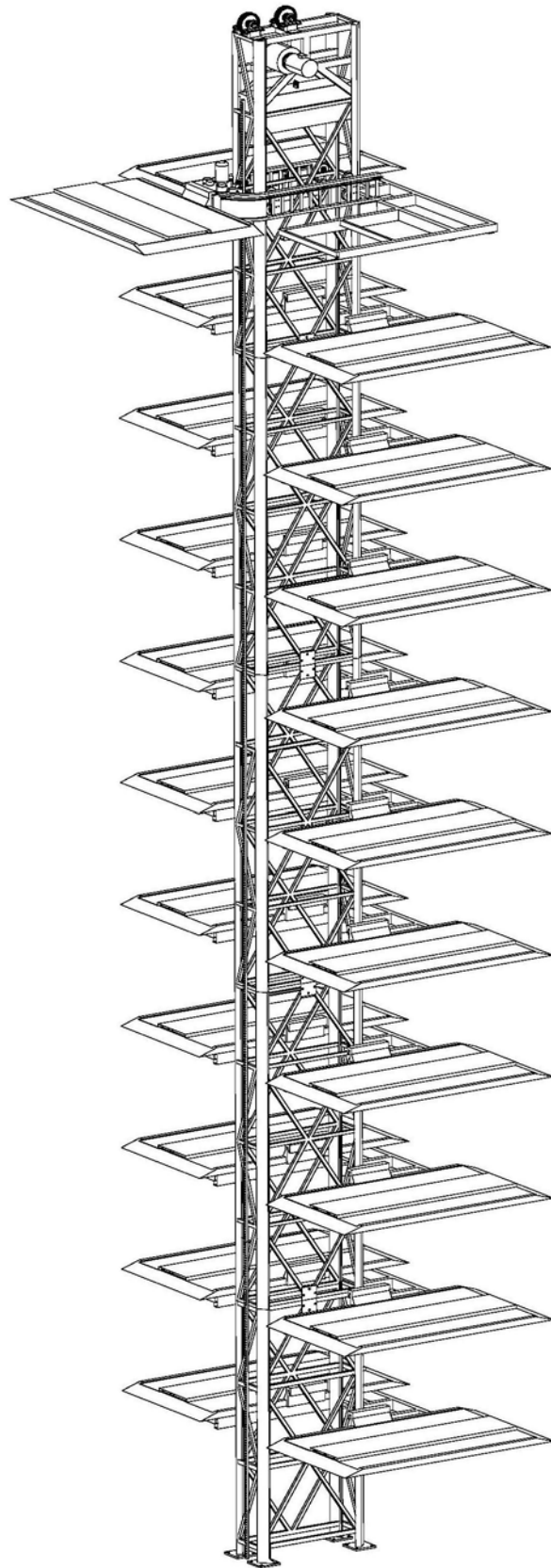


图10