

RZECZPOSPOLITA
POLSKA



Urząd Patentowy
Rzeczypospolitej Polskiej

⑫ OPIS OCHRONNY ⑲ PL ⑪ 60658
WZORU UŻYTKOWEGO ⑬ Y1

⑳ Numer zgłoszenia: 107545

⑤① Intcl⁷:

F28F 1/10
F28D 7/02

㉒ Data zgłoszenia: 16.01.1998

⑤④

Wymiennik ciepła, zwłaszcza do układów wentylacyjnych

④③

Zgłoszenie ogłoszono:

19.07.1999 BUP 15/99

⑦③

Uprawniony z prawa ochronnego:

Scholz Michael, Tychy, PL

④⑤

O udzieleniu prawa ochronnego ogłoszono:

31.08.2004 WUP 08/04

⑦②

Twórca wzoru użytkowego:

Michael Scholz, Tychy, PL

⑤⑦

PL 60658 Y1

1075459/1

Ru 60058

WYMIENNIK CIEPŁA, ZWŁASZCZA DO UKŁADÓW WENTYLACYJNYCH

Przedmiotem wzoru użytkowego jest wymiennik ciepła, zwłaszcza do układów wentylacyjnych, przeznaczony do odzyskiwania ciepła z równoczesną wymianą powietrza poprzez system mechanicznej wentylacji nawiewno-wyciągowej w niskotemperaturowych systemach wentylacyjno-klimatyzacyjnych, zainstalowanych w pomieszczeniach mieszkalnych bądź halach produkcyjnych. Wymiennik ten jest wymiennikiem typu powietrze-powietrze.

Najbardziej rozpowszechnionym wymiennikiem ciepła instalowanym w układach wentylacyjnych jest wymiennik płytowy pracujący w krzyżowym przepływie czynników biorących udział w wymianie. Wymienniki te utworzone są z płyt kanałowych ułożonych w stosach, przy czym kolejne płyty są przestawione względem siebie o kąt prosty.

Przykład rozwiązania wymiennika ciepła pracującego w układzie przeciwprądowym podaje polski wzór użytkowy nr 43258, w którym wymiennik ciepła składa się z ułożonych na przemian płyt kanałowych i płyt kanałowych zakończonych z obu stron trójkątnymi wycinkami płyty kanałowej. Trójkątne wycinki zmieniają kierunek przepływu czynników biorących udział w wymianie ciepła i stanowią rodzaj kierownic.

Inny typ wymienników kanałowych znajdujących zastosowanie w wymianie ciepła pomiędzy powietrzem wlotowym i wylotowym w urządzeniach klimatyzacyjnych stanowi suchy lub nasycony roztworem higroskopijnym wymiennik przeponowy. Takie rozwiązanie podaje polski patent tymczasowy nr 99118, w którym wymiennik ciepła utworzony jest z układu porowatych ścianek zraszanych w sposób ciągły higroskopijnym roztworem przy równoczesnym przepływie przez wymiennik powietrza w układzie przeponowym.

Inną, rzadziej stosowaną rodzinę wymienników ciepła zabudowanych w układach wentylacyjnych stanowią wymienniki rurowe w których ustawione pionowo rurki wypełnione są częściowo łatwo parującym czynnikiem (np. freonem). Umieszczenie dolnego ich końca w strumieniu ciepłego powietrza powoduje, że znajdujący się w nich czynnik paruje odbierając ciepło ze strumienia. Górny koniec rurek jest umieszczony w strumieniu chłodnego powietrza co powoduje skraplanie czynnika i ogrzanie powietrza. Ten typ wymienników znalazł zastosowanie głównie w wymianie czynników powietrze-woda, a ich konstrukcje różnią się przeważnie sposobem ukształtowania sztywnych rur w cylindrycznym płaszczu.

Typ takiego wymiennika ciepła prezentuje polski wzór użytkowy nr 45967, w którym każda rurka tworząca pakiet wewnątrz płaszczu cylindrycznego ma faliste wygięcia leżące w płaszczyźnie ułożonej promieniście względem osi wzdłużnej wymiennika.

Zbliżone rozwiązanie wymiennika ciepła podaje polski wzór użytkowy nr 55150. Wymiennik ciepła według wzoru składa się z obudowy, płaszczu, rurek grzejnych i kolektorów, przy czym płaszcz wymiennika wraz z rurkami grzejnymi zwinięty jest w kształcie sprężyny śrubowej. Pojedyncze zespoły grzejne wymiennika stanowią moduły, a rurki grzejne umieszczone w rurce płaszczowej są skręcone z sobą w formie wielokrotnej sprężyny śrubowej o skoku skrętu odpowiadającym długości zwoju

płaszczka. Kolektor dolny oraz kolektor górny połączony jest z oddzielnymi kolektorami bocznymi. Ścianki kolektora dolnego i górnego są jednocześnie dnami sitowymi rurek grzejnych. Rozwinięcie powierzchni bocznych wewnętrznych zespołów węzownic lub rur w znanych wymiennikach ciepła w celu zwiększenia kontaktu czynników biorących udział w wymianie, realizowane jest również poprzez żebrowanie rur na ich wewnętrznych lub zewnętrznych powierzchniach.

Przykłady takich rozwiązań pokazuje polski wzór użytkowy nr 49572, niemieckie patenty nr 3413712, 3706408, 3508878 i patent europejski nr 0339552.

Przytoczone rozwiązania wymienników ciepła stosowanych bądź w układach wentylacyjno-klimatyzacyjnych bądź grzewczych, ze względów technologicznych są wymiennikami kosztownymi. Profilowanie płyt oraz ich składanie w wymiennikach typu kanałowego wymaga drogiego procesu tłoczenia, natomiast kształtowanie rur oraz ich żebrowanie w celu zwiększenia powierzchni wymiany ciepła w wymiennikach rurowych jest również związane z drogimi i pracochłonnymi procesami obróbki i spawania. Wymienniki te poza grupą wymienników płytowych posiadają znaczne gabaryty przy stosunkowo niskim wskaźniku rozwinięcia powierzchni. Dodatkowo, wewnętrzne użebrowania rur ulegają zanieczyszczeniom, trudnym do usunięcia, zwłaszcza w wąskich szczelinach bądź trudno dostępnych partiach.

Wymiennik ciepła, zwłaszcza do układów wentylacyjnych składający się z termoizolacyjnej obudowy płaszczowej z zabudowanym wewnątrz pakietem cienkościennych rur o zmiennym przekroju, których ścianki posiadają spiralne karbowania oraz z wewnętrznymi kanałami zakończonymi zbiorczym kolektorem dolotowym i odlotowym oraz z króćców powietrza wlotowego i wylotowego według wzoru użytkowego charakteryzuje się tym,

że zabudowany wewnątrz obudowy płaszczowej pakiet cienkościennych rur stanowią elastyczne przewody, których powierzchnia boczna pomiędzy obwodowymi, spiralnymi karbowaniami posiada liczne, nieregularne sfałdowania. Powierzchnię boczną elastycznych przewodów stanowi cienka folia metalowa, korzystnie aluminiowa lub miedziana.

Wymiennik ciepła według wzoru użytkowego jest łatwym w montażu w układach wentylacyjnych wymiennikiem, a jego prosta budowa i rodzaj zastosowanego materiału na wewnętrzne przewody powoduje, iż jest najtańszym ze znanych wymienników ciepła. Wynika to głównie z technologii produkcji eliminującej procesy obróbki cieplnej oraz spawania powierzchni bocznej przewodów. Zastosowana na powierzchnię boczną przewodów cienka folia metalowa zapewnia wysoki współczynnik wymiany ciepła pomiędzy czynnikami biorącymi udział w wymianie. Duże rozwinięcie powierzchni bocznej przewodów zwiększone dodatkowymi sfałdowaniami powierzchni intensyfikuje wymianę ciepła. Ponadto dodatkowym czynnikiem zwiększającym współczynnik wymiany ciepła jest uzyskanie stosunkowo dużych prędkości przepływu powietrza wewnątrz przewodów, osiągnięte również poprzez zmianę przekroju kanałów przy równoczesnym zawirowaniu powietrza omywającego przewody, zwłaszcza na utworzonych karbach i sfałdowaniach powierzchni. Turbulencję przepływu czynników intensyfikuje również ruch drgający elastycznych przewodów zabudowanych wewnątrz obudowy płaszczowej wymiennika.

Wymiennik ciepła, zwłaszcza do układów wentylacyjnych według wzoru użytkowego uwidoczniono na rysunku przedstawiającym widok wymiennika z boku w półprzekroju przez ścianę boczną.

Wymiennik ciepła, zwłaszcza do układów wentylacyjnych według wzoru użytkowego składa się z termoizolacyjnej płaszczowej obudowy 1 z doprowadzonymi z boku króćcami powietrza wlotowego 9 i wylotowego 10. Wewnątrz obudowy 1 zabudowany jest pakiet cienkościennych, elastycznych przewodów 2, osadzonych na dnie sitowym 8, których zakończenie stanowi zbiorczy kolektor dolotowy 6 oraz wylotowy 7. Przekrój poprzeczny elastycznych przewodów 2 jest zmienny, a powierzchnia boczna 3 przewodów 2 posiada obwodowe, spiralne karbowania 4, pomiędzy którymi znajdują się liczne, nieregularne sfaldowania 5. Elastyczne przewody 2 wykonane są z cienkiej folii aluminiowej.

Wymiennik ciepła pracuje w wymuszonym systemie mechanicznej wentylacji nawiewno-wyciągowej, gdzie czynnikiem biorącym udział w wymianie jest odprowadzone ciepłe powietrze z pomieszczenia oraz zassysane zimne powietrze z zewnątrz. Przepływ powietrza odprowadzonego z pomieszczenia następuje cienkościennymi, elastycznymi przewodami 2, zabudowanymi wewnątrz termoizolacyjnej obudowy płaszczowej 1. Zassysane zimne powietrze z zewnątrz doprowadzone jest do wymiennika króćcem powietrza wlotowego 9. Wymiana ciepła pomiędzy dwoma czynnikami następuje poprzez powierzchnię boczną 3 przewodów 2 w całej objętości termoizolacyjnej obudowy 1. Ogrzane w wymienniku powietrze wlotowe, zassane z zewnątrz, odprowadzone jest króćcem wylotowym 10 do układu wentylacyjnego, zainstalowanego w pomieszczeniach, natomiast schłodzone powietrze doprowadzone z pomieszczenia kolektorem dolotowym 6, po przejściu przez wymiennik odprowadzone jest poprzez kolektor wylotowy 7 przewodami na zewnątrz.

RZECZNIK PATENTOWY

mgr inż. Joanna Pawlik

PLIK BIURO DORADZTWA
TECHNICZNEGO
I USŁUG PATENTOWYCH

Joanna Pawlik Kazimierz Fedyk
40-126 KATOWICE ul. Grażyńskiego 15a/42

1075459/2
60658

ZASTRZEZENIA OCHRONNE

1. Wymiennik ciepła, zwłaszcza do układów wentylacyjnych, składający się z termoizolacyjnej płaszczowej obudowy z zabudowanym wewnątrz pakietem cienkościennych rur o zmiennym przekroju, których boczna powierzchnia posiada obwodowe, spiralne karbowania oraz z wewnętrznymi kanałami zakończonymi zbiorczym kolektorem dolotowym i odlotowym oraz z doprowadzających króćców powietrza wlotowego i wylotowego, **znamienny tym**, że zabudowany wewnątrz obudowy (1) pakiet rur, stanowią elastyczne przewody (2), których powierzchnia boczna (3) posiada pomiędzy obwodowymi, spiralnymi karbowaniami (4) liczne, nieregularne sfałdowania (5).

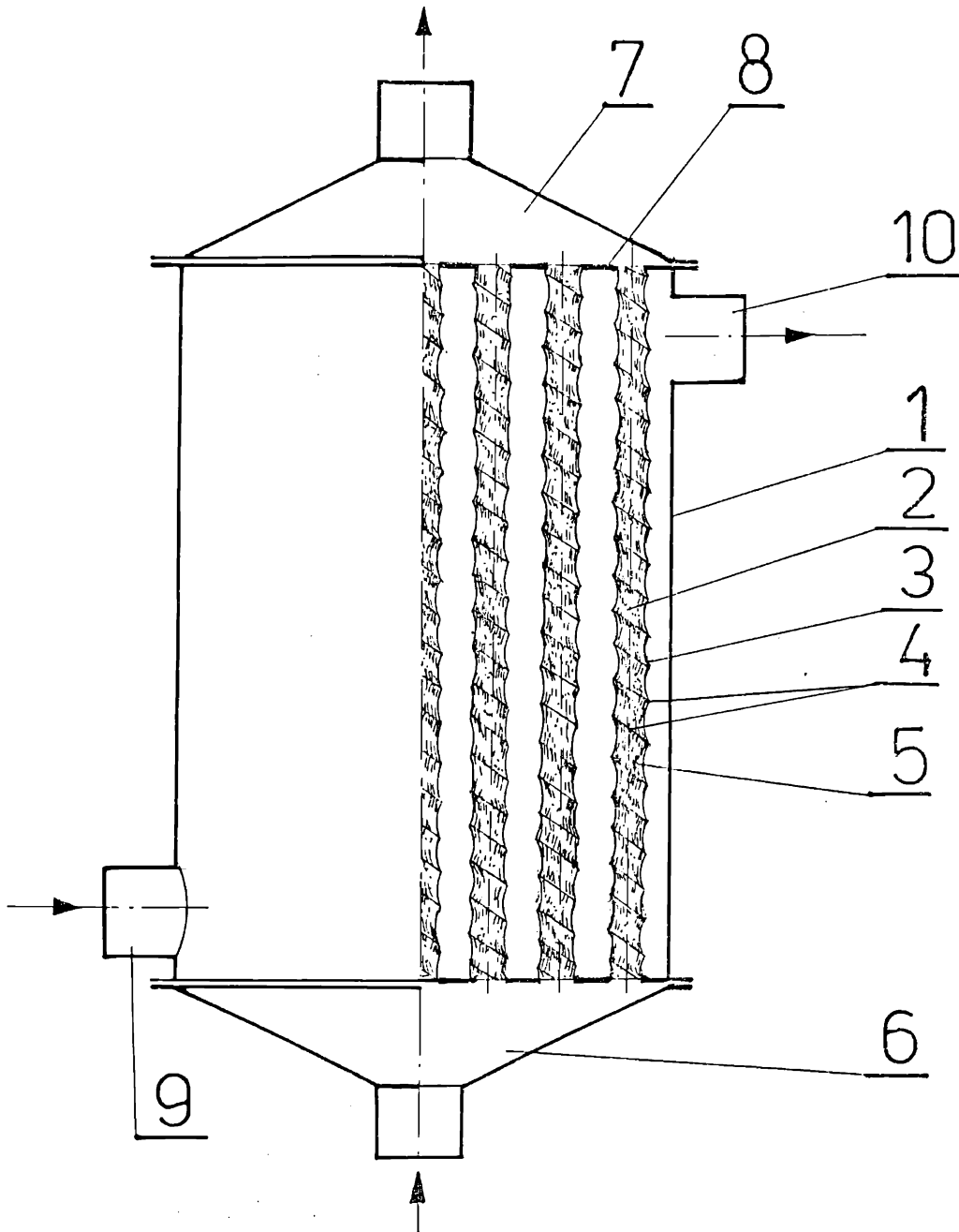
2. Wymiennik ciepła, zwłaszcza do układów wentylacyjnych, według zastrz. 1, **znamienny tym**, że powierzchnię boczną (3) elastycznych przewodów (2) stanowi cienka folia metalowa, korzystnie aluminiowa lub miedziana.

RZECZNIK PATENTOWY
aw
mgr inż. Joanna Pawlik

PLIK BIURO DORADZTWA
TECHNICZNEGO
I USŁUG PATENTOWYCH

Joanna Pawlik: Kzimirz Fedyk
40-126 KATOWICE, ul. Grzywnskiego 15a/42

60658
107545
5



RZECZNIK PATENTOWY

mgr inż. Joanna Pawlik

PLIK® BIURO DORADZTWA
TECHNICZNEGO
S.C. I USŁUG PATENTOWYCH
UL. GRAŻYŃSKIEGO 15a/42
40-126 KATOWICE
TEL. 584-385